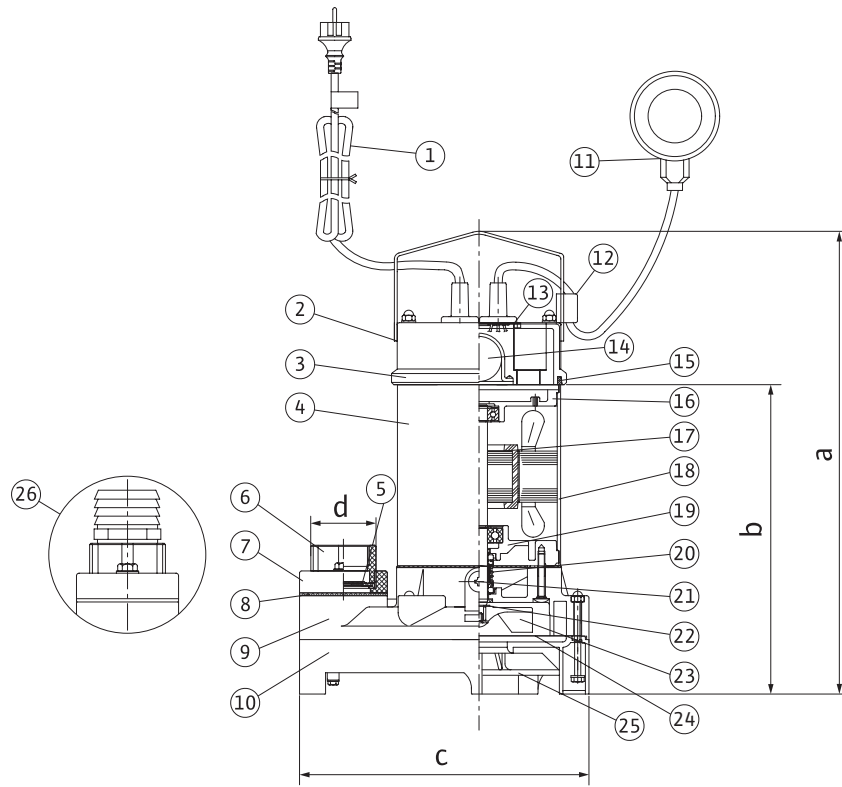


Wilo-Drain TS 40/10, TS 40/14 TS 40/10 A, TS 40/14 A

- | | | | |
|-----------|---|------------|--------------------------------------|
| D | Einbau- und Betriebsanleitung | S | Monterings- och skötselinstruktioner |
| GB | Installation and operating instructions | FIN | Asennus- ja käyttöohje |
| F | Notice de montage et de mise en service | DK | Monterings- og driftsvejledning |
| NL | Inbouw- en bedieningsvoorschriften | H | Beépítési és üzemeltetési utasítás |
| E | Instrucciones de instalación y funcionamiento | PL | Instrukcja montażu i obsługi |
| I | Istruzioni di montaggio, uso e manutenzione | CZ | Návod k montáži a obsluze |
| P | Manual de instalação e funcionamento | RUS | Инструкция по монтажу и эксплуатации |
| GR | Οδηγίες εγκατάστασης και λειτουργίας | | |

Fig.1:



Typ	a	b	c	d	kg
TS 40/10 TS 40/10A	407	273	245	1½"	13 kg
TS 40/14 TS 40/14A	424	290	245	1½"	15 kg

Fig.2a:

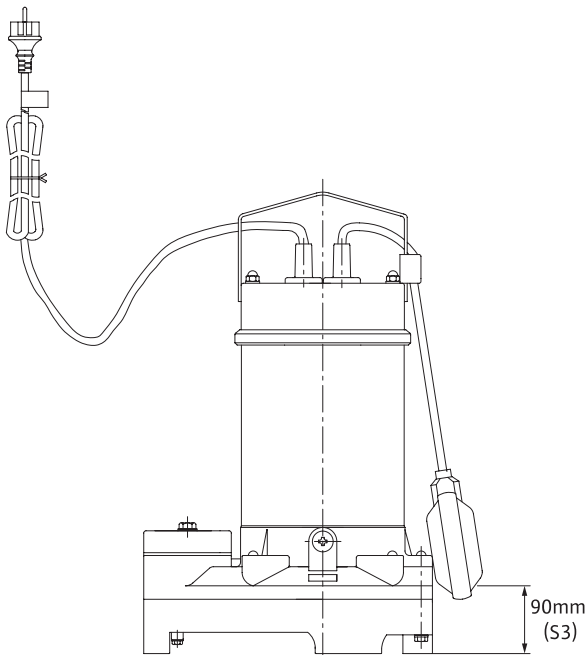
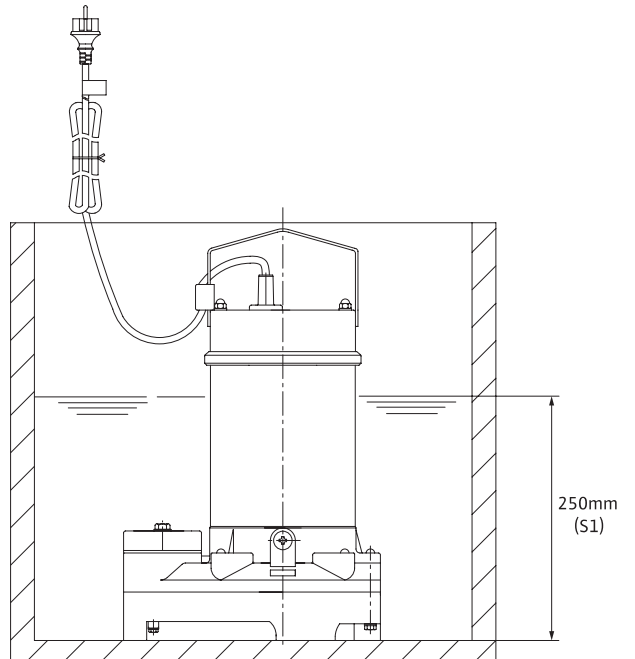


Fig.2b:



1 Allmän information

1.1 Om denna skötselanvisning

Monterings- och skötselanvisningen är en del av produkten. Den ska alltid finnas tillgänglig i närheten av produkten. Att dessa anvisningar följs noggrant är en förutsättning för riktig användning och drift av produkten.

Monterings- och skötselanvisningen motsvarar produktens utförande och de säkerhetsstandarder som gäller vid tidpunkten för tryckning.

2 Säkerhet

I anvisningarna finns viktig information för installation och drift av produkten. Installatören och driftansvarig person måste därför läsa igenom anvisningarna före installation och idrifttagning. Förutom de allmänna säkerhetsföreskrifterna i säkerhetsavsnittet, måste de särskilda säkerhetsinstruktionerna i de följande avsnitten märkta med varningssymboler, följas.

2.1 Märkning av anvisningar i skötselanvisningen

Symboler:



Allmän varningssymbol



Fara för elektrisk spänning



NOTERA: ...

Varningstext

FARA!

Situation med överhängande fara.

Kan leda till svåra skador eller livsfara om situationen inte undviks.

WARNING!

Risk för (svåra) skador. "Varning" innebär att svåra personskador kan inträffa om säkerhetsanvisningarna inte följs.

OBSERVERA!

Risk för skador på pump/installation. "Observera" innebär att produktskador kan inträffa om säkerhetsanvisningarna inte följs.

NOTERA:

Praktiska anvisningar om hantering av produkten. Gör användaren uppmärksam på eventuella svårigheter.

2.2 Personalkompetens

Personalen som installerar pumpen måste ha lämpliga kvalifikationer för detta arbete.

2.3 Risker med att inte följa säkerhetsföreskrifterna

Om säkerhetsföreskrifterna inte följs kan det leda till personskador eller skador på pumpen eller andra delar av installationen. Att inte följa säkerhetsföreskrifterna kan leda till att tillverkarens skadeståndsskyldighet upphävs.

Framför allt gäller att försummad skötsel kan leda till exempelvis följande problem:

- Fel i viktiga pump- eller installationsfunktioner,
- Fel i föreskrivna underhålls- och reparationsmetoder,
- Personskador på grund av elektriska, mekaniska eller bakteriologiska orsaker,
- Maskinskador.

2.4 Säkerhetsföreskrifter för driftansvarig

Gällande föreskrifter för att undvika olyckor måste följas. Risker till följd av elektricitet måste uteslutas.

Elektriska anslutningar måste utföras av behörig elektriker med iakttagande av gällande lokala och nationella bestämmelser.

2.5 Säkerhetsinformation för inspektion och montering

Driftansvarig person ska se till att inspektion och montering utförs av auktoriserad och kvalificerad personal som noggrant har studerat driftanvisningarna.

Underhålls- och reparationsarbeten får endast utföras när pumpen är avstängd.

2.6 Egenmäktig förändring av produkt och reservdelstillverkning

Ändringar i produkten eller andra delar av installationen får endast utföras med tillverkarens medgivande. För säkerhetens skull ska endast originaldelar som är godkända av tillverkaren användas. Om andra delar används kan tillverkarens skadeståndsskyldighet upphävas.

2.7 Otillåtna driftsätt/användningssätt

Produktens driftsäkerhet kan endast garanteras om den används enligt avsnitt 4 i bruksanvisningen. De gränsvärden som anges i katalogen eller databladet får aldrig varken över- eller underskridas.

3 Transport och tillfällig lagring

Kontrollera omedelbart om det finns transportskadorna på pumpen eller installationen vid mottagandet. Om transportskadorna finns måste dessa rapporteras till leverantören inom fastställd tidspann.

OBSERVERA!

Risk för skador på pumpen!

Risk för skador på grund av felaktig hantering under transport eller lagring.



- Pumpen får endast hängas upp eller bäras med hjälp av det därför avsedda handtaget. Den får aldrig hängas upp eller bäras i kabeln!
- Vid transport och tillfällig lagring ska pumpen skyddas mot fukt, frost och mekaniska skador.

4 Användningsområde



Fara! Risk för elektrisk stöt.

Pumpen får ej användas till att tömma simbas-sängar/trädgårdsdammar eller liknande anläggningar när människor befinner sig i vattnet.



WARNING! Risk för personskador.

- Materialen är inte avsedda att användas för dricksvattenförsörjning.
- Pumparna får inte användas för pumpning av dricksvatten.
- Pumparna får inte användas för pumpning av obehandlat avloppsvatten med exkrement
- i explosionsfarliga miljöer.

De lokala föreskrifterna måste beaktas.

De dränkbara motorpumparna Wilo-Drain TS 40 är lämpade för pumpning av spillvatten och rena vätskor med partiklar om max. 10 mm Ø ur schakt, gropar och behållare.

De används:

- till avvattning från fastighet eller tomt
- till avlopps- och vattendistribution

- inom miljö- och reningsteknik
- inom industri- och processteknik.

Pumparna

- är tillverkade av rostfritt stål (motor 1.4301) och plast (hydraulik)
- är ofta omslutna av pumpmediet (dränkta)
- kan endast installeras vertikalt stationärt eller transportabelt.

5 Produktbeskrivning

5.1 Typnyckel

Exempel: TS 40/10 A 1-230-50-2-5M KA, TS 40/14 3-400-50-2-10M KA	
TS	Serie: Dränkbar pump för spillvatten
40	Nominell diameter: 40 = Rp 1½
/10	Max. lyfthöjd [m]: 10, 14
A	A = med nivåvipa och anslutningskabel med stickkontakt - = ingen uppgift: utan nivåvipa, anslutningskabel med fri kabelände för 3~motor
1-230	Nätspänning: 1~230 V, trefasmotor, 3~400 V, enfasmotor
-50	Nätfrekvens [Hz]
-2	Antal poler 2
-10M KA	Längd på anslutningskabeln [m]: 5, 10

5.2 Tekniska data

Pumpmediernas tillåtna sammansättning:	svagt surt/svagt alkaliskt, Kloridhalt max. 150 mg/l (för 1.4301/AISI 304),
max. tillåten partikelstorlek:	10 mm
Nätspänning:	1 ~ 230 V, ± 10 %, 3 ~ 400 V, ± 10 %
Nätfrekvens:	50 Hz
Skyddsklass:	IP 68
Varvtal:	max. 2900 1/min (50 Hz)
max. strömförbrukning:	se typskylt
Nätanslutning P1:	se typskylt
Tillförd effekt P2:	se typskylt
Max. flöde:	se typskylt
Max. tryckhöjd:	se typskylt
Driftläge S1:	200 driftstimmar per år
Driftläge S3 (optimal):	Intermittent drift, 25% (2,5 min drift, 7,5 min paus).
Rekommenderad brytfrekvens:	20 1/h
max. brytfrekvens:	50 1/h
Tryckstutsens nominella diameter:	se typnyckeln
Tillåten medeltemperatur på pumpmediet:	+3 till 35 °C
Max. dränkdjup:	5 m
Olja:	ELFOLNA DS 22 eller jämförbar, 410 ml

5.3 Leveransomfattning

Varje pump levereras med

- 5/10 m anslutningskabel
- jordad stickkontakt (för växelström)
- inbyggd backventil

- ansluten nivåvipa (A-Version)
- slanganslutning 1 ½"
- röranslutning med yttergänga 1 ½"
- monterings- och skötselanvisning.

6 Beskrivning och användning

6.1 Beskrivning av pump (Fig. 1)

Pos.	Komponent	Pos.	Komponent
1	Kabel kpl.	14	Kondensator
2	Lock med handtag	15	Locktätning
3	Lockring	16	Övre lagerhållare
4	Motorhus	17	Rotor kpl.
5	Backventil	18	Stator
6	Röranslutning 1 ½"	19	Undre lagerhållare
7	Tryckstutsfläns	20	Glidringstätning
8	Flänstätning	21	Oljetömningskruv med tätning
9	Pumphusets överdel	22	Underläggsbricka
10	Pumphus	23	Löphjul
11	Nivåvipa	24	Kåpans tätning
12	Kabelhållare	25	Sil
13	Kabelintagets tätning	26	Slangförskruvning R1½ (yttergänga)

Den dränkbara pumpen drivs av en tryckvattentät inkapslad motor. Pumpen och motorn har en gemensam axel. Pumpmediet tränger in underifrån genom den centrala sugöppningen och släpps ut genom den vertikala tryckstutsen. Pumpen har en inbyggd backventil (Pos. 5).

TS 40-pumparna levereras med halvöppet löphjul (Pos. 23). Det kan pumpa partiklar upp till 10 mm Ø (ej fiberpartiklar som gräs, löv, trasor). Vid stationär installation skruvas pumpen fast vid en fast tryckledning (R 1½), vid transportabel installation skruvas den fast vid en slanganslutning.

Båda typerna av motorer tätas med en dubbel glidringstätning (Pos. 20) gentemot pumphuset, både på motorsidan och på mediesidan. Glidringstätningsskammaren är fylld med olja för att glidringstätningarna ska vara smorda och kylda vid torrkörning.



OBSERVERA! Fara för läckage.

Om glidringstätningen skadas kan små mängder olja läcka ut i pumpmediet.

Motorerna är utrustade med ett termiskt motorskydd (1~: lindningsskyddskontakt, 3~: termisk motorövervakning), som stänger av motorn automatiskt vid risk för överhettning och slår på motorn igen när den har svalnat. I 1~-motorn finns en kondensator inbyggd för att alstra ett rotterande flöde.

7 Installation och elektrisk anslutning

Installation och elektrisk anslutning måste utföras av behörig elektriker med iakttagande av gällande lokala bestämmelser.

VARNING! Risk för personskador.

Gällande föreskrifter för att undvika olyckor måste följas.

VARNING! Risk för elektrisk stöt.

Eventuella risker i samband med elektrisk ström måste undanröjas.

Lokala eller generella bestämmelser och bestämmelser från lokala elleverantörer måste följas.



7.1 Installation

Pumpen är avsedd för följande installationsätt: stationär och transportabel dränkbar installation.

OBSERVERA! Risk för skada på pump.

- Pumpen får endast hängas upp med en kätting eller ett rep, använd aldrig elkabeln eller rör-/ slanganslutningen.
- När pumpen sänks ner i schaktet eller gropan får anslutningskabeln inte skadas.
- Pumpen måste installeras på en frostfri plats.
- Schaktet ska vara fritt från stora, hårda föremål (t.ex. byggavfall) före installation och idrifttagning.
- Se katalog för inbyggnadsmått.
- Tryckledningen måste motsvara pumpens nominella diameter (R 1½, utvidgningsmöjlighet).



7.1.1 Stationär dränkbar installation

Vid stationär dränkbar installation av pumpen TS 40 med tryckledning måste pumpen placeras och fästas så att:

- tryckledningsanslutningen inte bär upp pumpens vikt
- tryckledningen inte belastar anslutningsstutsen.

7.1.2 Transportabel dränkbar installation

Vid transportabel dränkbar installation måste pumpen säkras mot att falla omkull och att förflyttas i schaktet. (t.ex. kan kättingen fästas med lätt förspänning).

NOTERA:

När pumpen används i gropar utan jämnt underlag måste den placeras på en platta av tillräcklig storlek eller hängas upp på lämplig plats med hjälp av ett rep eller en kedja.



7.2 Elektrisk anslutning



VARNING! Risk för elektrisk stöt.

Elektriska anslutningar måste utföras av behörig elektriker med iakttagande av gällande lokala och nationella bestämmelser.

- Nätanslutningens strömart och spänning skall motsvara uppgifterna på typskylten.
- Nätssäkringar: 16 A, tröga.
- Jorda pumpen enligt gällande föreskrifter.
- Använd en jordfelsbrytare ≤ 30 mA.
- Använd en nätfrånskiljare med minst 3 mm kontaktöppning.
- Pumpen är anslutningsklar.
- **Pump med trefasmotor (3~400V):**
- För trefasanslutning (DM) skall ledningarna i den fria kabeländen anslutas på följande sätt:

4-trådig anslutningskabel: $4 \times 1,0^2$

Tråd	brun	svart	blå	grön/gul
Plint	U	V	W	PE

Den fria kabeländen skall anslutas i motorskåpet (se monterings- och skötselansvisningar för motorskåpet).

8 Drift



Fara! Risk för elektrisk stöt.

Pumpen får ej användas till att tömma simbasängar/trädgårdsdammar eller liknande anläggningar när människor befinner sig i vattnet.



OBSERVERA! Risk för skada på pump.

Innan pumpen tas i drift måste schaktet vara fritt från framför allt hårda föremål som byggavfall.

8.1 Kontroll av rotationsriktning (endast trefasmotorer)

Kontrollera korrekt rotationsriktning på pumpen innan den sänks ned. Rotationsriktningen indikeras med en pil på pumphusets ovansida.

- Håll pumpen i handen.
- Slå på pumpen en kort stund. Pumpen roterar i motsatt riktning (åt vänster) till motorn.
- Om pumpen roterar i fel riktning, måste 2 faser skiftas i nätanslutningen.

8.2 Inställning av nivåreglering



OBSERVERA! Risk för skada på pump.

Glidringstättningen får ej torrköras.

- **Torrkörning minskar livslängden för motorn och glidringstättningen.**
- **Motorn är försedd med en oljefyllad kammare för att förhindra att glidringstättningen torrkörs.**
- Vattennivån får inte sjunka under pumpens maximala sänkdjup. Nivåregleringen ställs in på följande miniminivå: Fig. 2
- Fig. 2a: Driftläge S3: se anslutnings och produkt data
- Fig. 2b: Driftläge S1: se anslutnings och produkt data
- När schaktet fylls eller pumpen sänks ner i gropen måste nivåvippan kunna röra sig fritt.
- Koppla på pumpen.

9 Underhåll

Underhålls- och reparationsarbeten får endast utföras av kvalificerad personal.

VARNING! Infektionsrisk!

I syfte att undvika all infektionsrisk får underhållsarbete endast utföras med lämplig skyddsklädsel (skyddshandskar).



VARNING! Risk för elektrisk stöt.

Eventuella risker i samband med elektrisk ström måste undanröjas.



- **Vid alla underhålls- och reparationsarbeten ska pumpen kopplas spänningsfri och säkras mot obehörig återinkoppling.**
- **Skada på anslutningskabel får endast repareras av kvalificerad elektriker.**
- Byt ut oljan i oljekammaren en gång per år.
 - Skruva loss oljetömningsskruven med tätning (Fig. 1, Pos. 21).
 - Lägg pumpen på sidan tills oljan rinner ut (fånga upp oljan i lämplig behållare och hantera den enligt gällande föreskrifter).
 - Fyll på med ny olja (se avsnitt 5.2).
 - Skruva i oljetömningsskruven med tätning.

10 Fel, orsaker och åtgärder

Fel	Orsak	Åtgärd
Pumpen startar inte.	Ingen spänning.	Kontrollera ledningar och säkringar resp. koppla in automatsäkring i fördelarstationen.
	Rotorn är blockerad.	Rengör kåpan och löphjulet, byt ut pumpen om den fortfarande är blockerad.
	Kabelbrott	Kontrollera kabelns resistans. Byt kabel vid behov. Använd endast Wilos speciella originalkabel!
Säkerhetsbrytarna har löst ut.	Vatten i motorrummet.	Kontakta kundservice
	Föroreningar i pumpen, lindningsskyddskontakten har löst ut.	Slå av spänningen till pumpen och säkerställ att pumpen inte kan startas om, lyft upp pumpen från brunnen, avlägsna föroreningarna från pumpen.
Dålig pumpeffekt.	Pumpen pumpar luft på grund av att vattennivån är för låg.	Kontrollera att nivåregleringen fungerar och är korrekt inställd.
	Tryckledningen är tilltäppt.	Demontera ledningen och rengör den.

Om ett driftsfel inte kan avhjälpas, kontakta fackman eller närmaste Wilo-service eller Wilo-agentur.

11 Reservdelar

Reservdelar kan beställas via lokal fackhandel och/eller Wilo kundservice.

För att undvika frågor och felleveranser, se till att vid beställning uppges samtliga uppgifter som finns på typskylten.

Med reservation för tekniska ändringar!



WILO AG
Nortkirchenstraße 100
44263 Dortmund
Germany
T +49 231 4102-0
F +49 231 4102-7363
www.wilo.com

Wilo – International (Subsidiaries)

Austria

WILO Handelsges. m.b.H.
1230 Wien
T +43 5 07507-0
F +43 5 07507-15
office@wilo.at

Azerbaijan

WILO Caspian LLC
1014 Baku
T +994 12 4992372
F +994 12 4992879
info@wilo.az

Belarus

WILO Bel OOO
220035 Minsk
T +375 17 2503393
F +375 17 2503383
wilobel@wilo.by

Belgium

WILO NV/SA
1083 Ganshoren
T +32 2 4823333
F +32 2 4823330
info@wilo.be

Bulgaria

WILO Bulgaria EOOD
1125 Sofia
T +359 2 9701970
F +359 2 9701979
info@wilo.bg

Canada

WILO Canada Inc.
Calgary, Alberta T2A5L4
T/F +1 403 2769456
bill.lowe@wilo-na.com

China

WILO SALMSON (Beijing)
Pumps System Ltd.
101300 Beijing
T +86 10 80493900
F +86 10 80493788
wilobj@wilo.com.cn

Croatia

WILO Hrvatska d.o.o.
10090 Zagreb
T +38 51 3430914
F +38 51 3430930
wilo-hrvatska@wilo.hr

Czech Republic

WILO Praha s.r.o.
25101 Cestlice
T +420 234 098 711
F +420 234 098 710
info@wilo.cz

Denmark

WILO Danmark A/S
2690 Karlslunde
T +45 70 253312
F +45 70 253316
wilo@wilo.dk

Estonia

WILO Eesti OÜ
12618 Tallinn
T +372 6509780
F +372 6509781
info@wilo.ee

Finland

WILO Finland OY
02320 Espoo
T +358 9 26065222
F +358 9 26065220
wilo@wilo.fi

France

WILO S.A.S.
78310 Coignières
T +33 1 30050930
F +33 1 34614959
info@wilo.fr

Great Britain

WILO (U.K.) Ltd.
DE14 2WJ Burton-on-Trent
T +44 1283 523000
F +44 1283 523099
sales@wilo.co.uk

Greece

WILO Hellas AG
14569 Anixi (Attika)
T +30 10 6248300
F +30 10 6248360
wilo.info@wilo.gr

Hungary

WILO Magyarország Kft
2045 Törökbálint
(Budapest)
T +36 23 889500
F +36 23 889599
wilo@wilo.hu

Ireland

WILO Engineering Ltd.
Limerick
T +353 61 227566
F +353 61 229017
sales@wilo.ie

Italy

WILO Italia s.r.l.
20068 Peschiera
Borromeo (Milano)
T +39 02 5538351
F +39 02 55303374
wilo.italia@wilo.it

Kazakhstan

WILO Central Asia TOO
050010 Almaty
T +7 3272 785961
F +7 3272 785960
info@wilo.kz

Korea

WILO Pumps Ltd.
621-807 Gimhae
Gyeongnam
T +82 55 3405809
F +82 55 3405885
wilo@wilo.co.kr

Latvia

WILO Baltic SIA
1019 Riga
T +371 7 145229
F +371 7 145566
mail@wilo.lv

Lebanon

WILO SALMSON
Lebanon s.a.r.l.
12022030 El Metn
T +961 4 722280
F +961 4 722285
wsl@cyberia.net.lb

Lithuania

WILO Lietuva UAB
03202 Vilnius
T/F +370 2 236495
mail@wilo.lt

The Netherlands

WILO Nederland b.v.
1948 RC Beverwijk
T +31 251 220844
F +31 251 225168
info@wilo.nl

Norway

WILO Norge A/S
0901 Oslo
T +47 22 804570
F +47 22 804590
wilo@wilo.no

Poland

WILO Polska Sp. z o.o.
05-090 Janki k/Warszawy
T +48 22 7026161
F +48 22 7026100
wilo@wilo.pl

Portugal

Bombas Wilo-Salmson
Portugal
4050-040 Porto
T +351 22 2080350
F +351 22 2001469
bombas@wilo-salmson.pt

Romania

WILO Romania s.r.l.
041833 Bucuresti
T +40 21 4600612
F +40 21 4600743
wilo@wilo.ro

Russia

WILO Rus o.o.o.
123592 Moskau
T +7 095 7810690
F +7 095 7810691
wilo@orc.ru

Serbia & Montenegro

WILO Beograd d.o.o.
11000 Belgrade
T +381 11 2850242
F +381 11 2850553
dragan.simonovic@wilo.co.yu

Slovakia

WILO Slovakia s.r.o.
82008 Bratislava 28
T +421 2 45520122
F +421 2 45246471
wilo@wilo.sk

Slovenia

WILO Adriatic d.o.o.
1000 Ljubljana
T +386 1 5838130
F +386 1 5838138
wilo.adriatic@wilo.si

Spain

WILO Ibérica S.A.
28806 Alcalá de Henares
(Madrid)
T +34 91 8797100
F +34 91 8797101
wilo.iberica@wilo.es

Sweden

WILO Sverige AB
35246 Växjö
T +46 470 727600
F +46 470 727644
wilo@wilo.se

Switzerland

EMB Pumpen AG
4310 Rheinfelden
T +41 61 8368020
F +41 61 8368021
info@emb-pumpen.ch

Turkey

WILO Pompa Sistemleri
San. ve Tic. A.Ş.
34530 Istanbul
T +90 216 6610211
F +90 216 6610214
wilo@wilo.com.tr

Ukraine

WILO Ukraina t.o.w.
01033 Kiev
T +38 044 2011870
F +38 044 2011877
wilo@wilo.ua

USA

WILO-EMU LLC
Thomasville, Georgia
31758-7810
T +1 229 584 0098
F +1 229 584 0234
terry.rouse@wilo-emu.com

Wilo – International (Representation offices)

Bosnia and Herzegovina

71000 Sarajevo
T +387 33 714510
F +387 33 714511
zeljko.cvjetkovic@wilo.ba

Georgia

0177 Tbilisi
T/F +995 32 536459
info@wilo.ge

Macedonia

1000 Skopje
T/F +389 2122058
valerij.vojneski@wilo.com.mk

Moldova

2012 Chisinau
T/F +373 2 223501
sergiu.zagurean@wilo.md

Tajikistan

734025 Dushanbe
T +992 372 316275
info@wilo.tj

Uzbekistan

700046 Taschkent
T/F +998 71 1206774
info@wilo.uz

March 2006