

Wilo-Drain MTC 32

de Einbau- und Betriebsanleitung

en Installation and operating instructions

fr Notice de montage et de mise en service

it Istruzioni di montaggio, uso e manutenzione

sv Monterings- och skötselanvisning

el Οδηγίες εγκατάστασης και λειτουργίας

tr Montaj ve kullanma kılavuzu

hu Beépítési és üzemeltetési utasítás

cs Návod k montáži a obsluze

sk Návod na montáž a obsluhu

ru Инструкция по монтажу и эксплуатации

lt Montavimo ir naudojimo instrukcija

lv Uzstādīšanas un ekspluatācijas instrukcija

ro Instrucțiuni de montaj și exploatare

uk Інструкція з монтажу та експлуатації

Fig. 1: MTC 32F17...F33

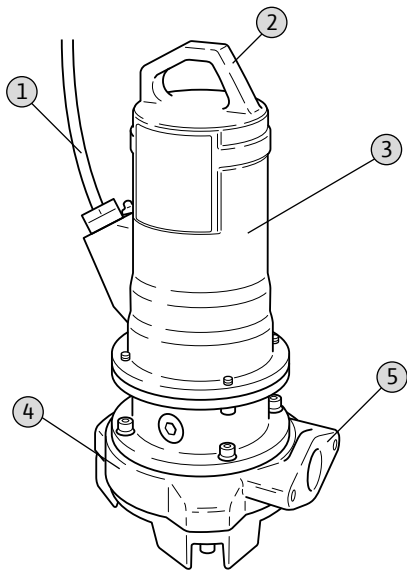


Fig. 1: MTC 32F39...F55

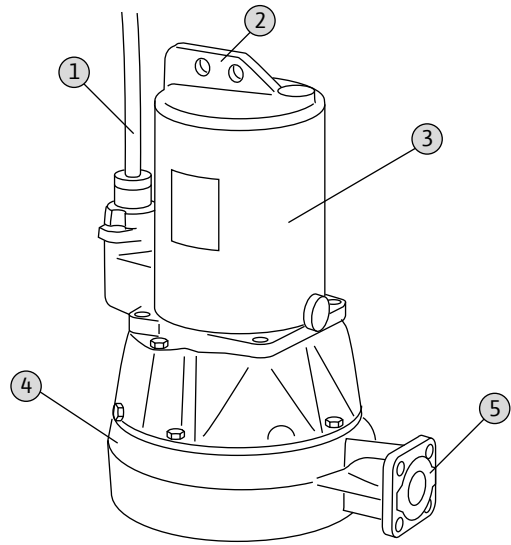


Fig. 2

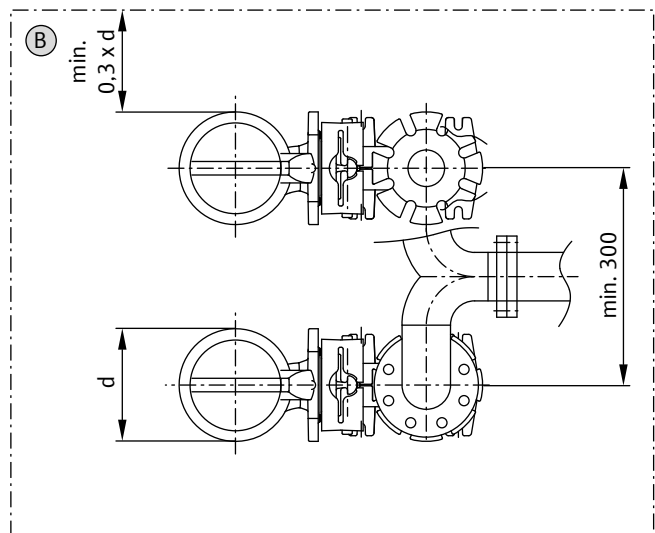
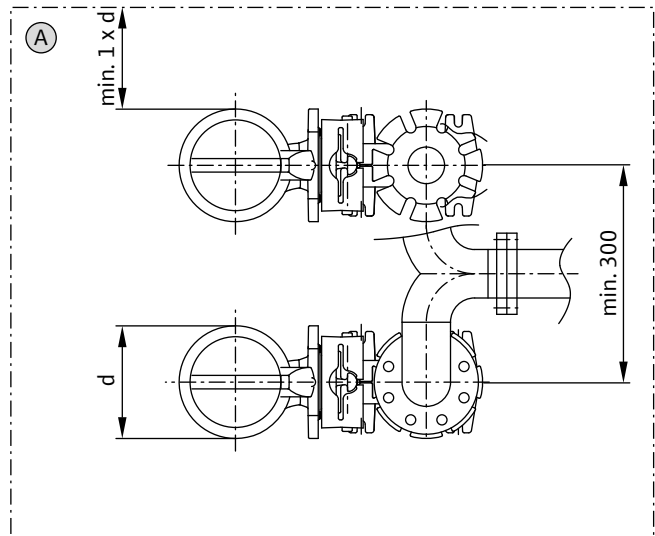
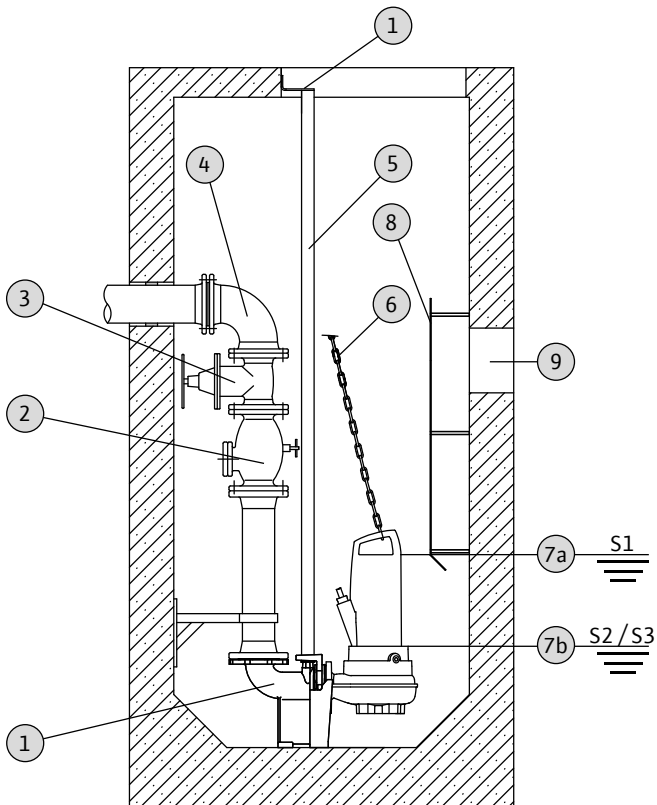


Fig. 3

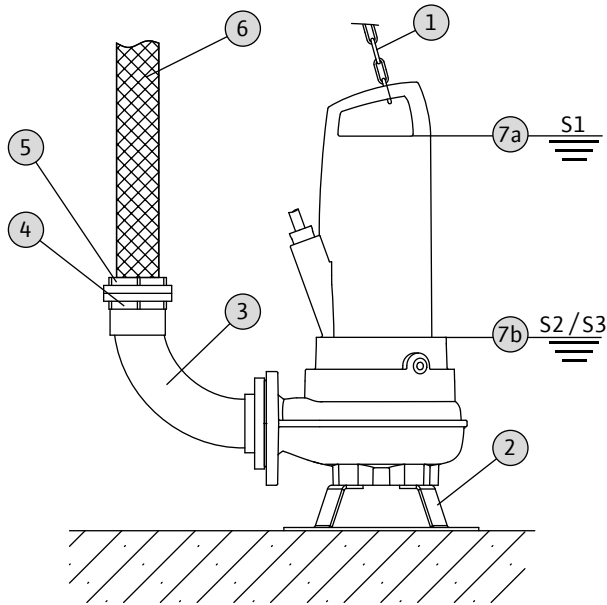


Fig. 4: MTC 32F17...F33

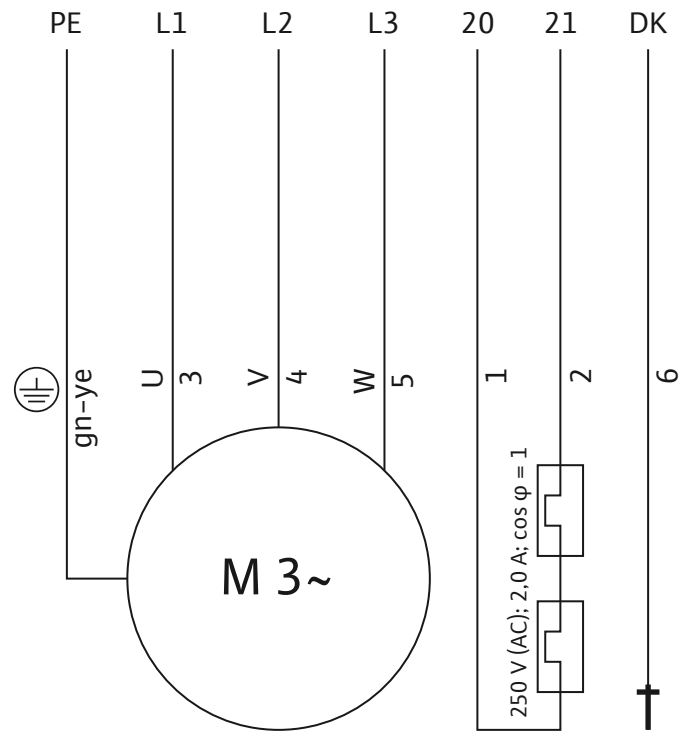


Fig. 4: MTC 32F39...

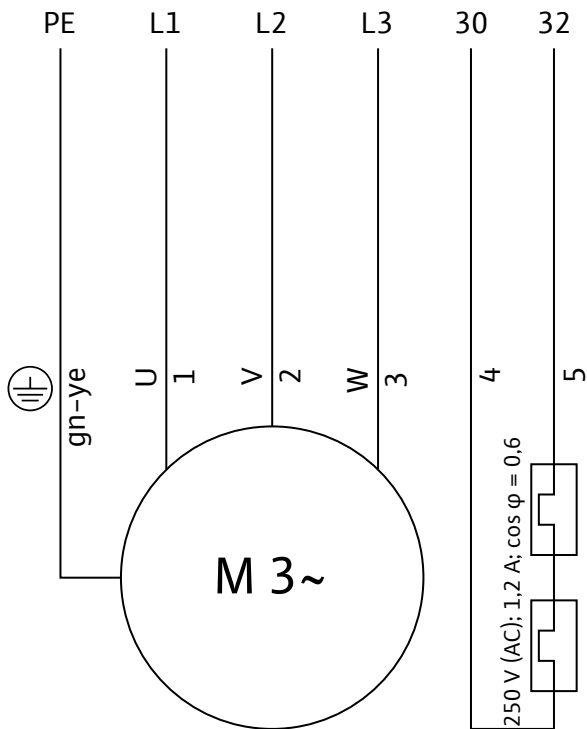


Fig. 5: MTC 32F49...F55

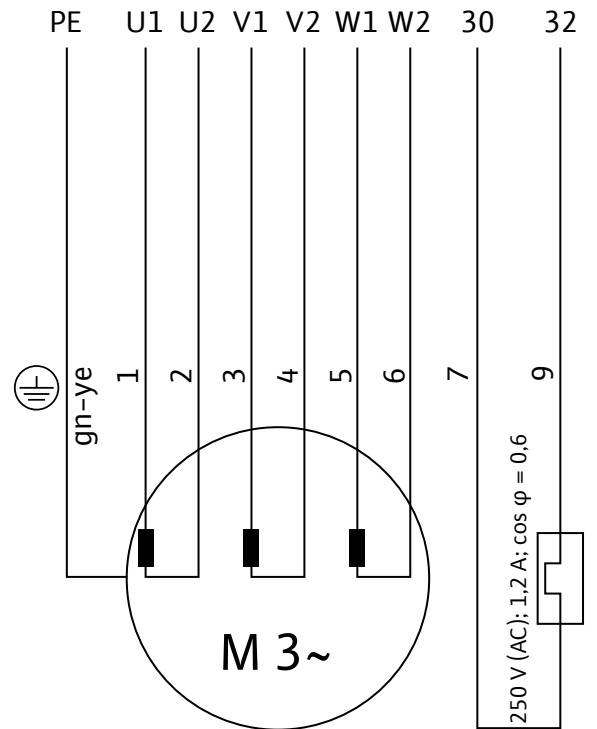


Fig. 6: MTC 32F17...F33

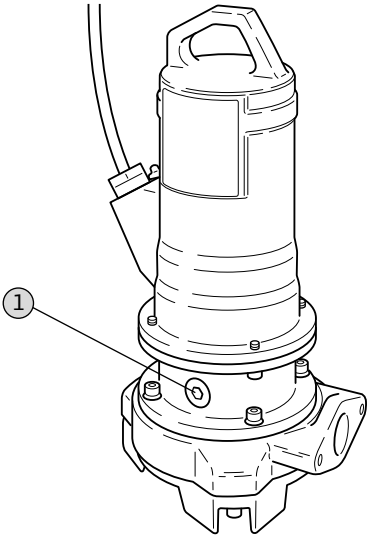


Fig. 7: MTC 32F17...F33

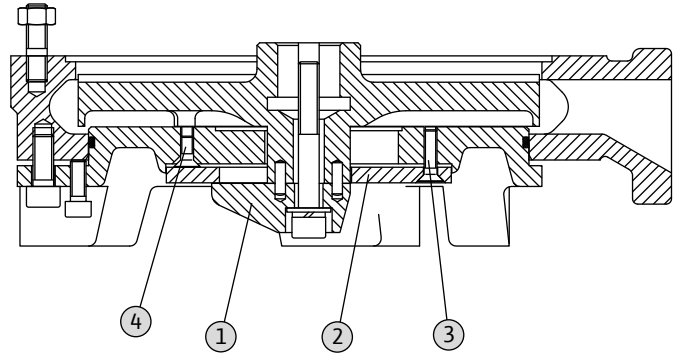


Fig. 8: MTC 32F39...

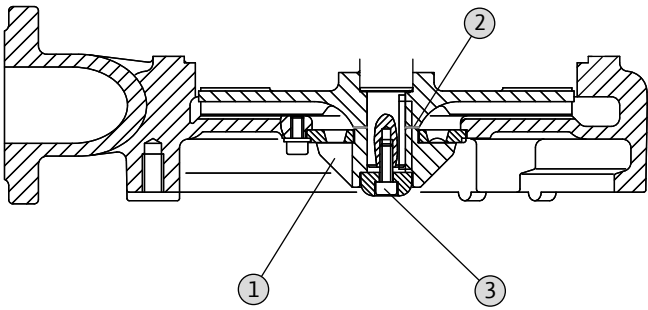
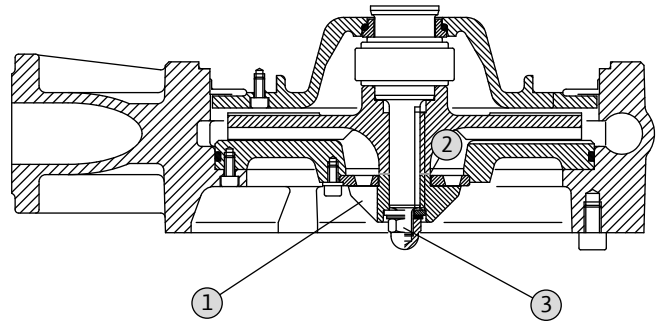


Fig. 8: MTC 32F49...F55



1. Inledning

1.1. Om detta dokument

Bruksanvisningens originalspråk är tyska. Alla andra språk i denna bruksanvisning är en översättning av originalspråket.

En kopia av EG-försäkran om överensstämmelse är en del av denna bruksanvisning.

Vid tekniska ändringar av komponenterna, som nämns i detta dokument, utan vårt uttryckliga godkännande, förlorar överensstämmelsen sin giltighet.

1.2. Bruksanvisningens uppbyggnad

Dokumentationen är indelad i olika kapitel. Varje kapitel har en överskrift som tydligt talar om vad som beskrivs i kapitlet.

Innehållsförteckningen är samtidigt en kort "sammanfattning", alla viktiga avsnitt har överskrift.

Alla viktiga anvisningar och säkerhetsanvisningar kännetecknas tydligt. En exakt beskrivning av de här texternas uppbyggnad finns i kapitel 2 "Säkerhet".

1.3. Personalens kvalifikationer

Endast utbildad och behörig personal får arbeta med produkten, t.ex. får arbeten på elinstallationen endast utföras av behörig elektriker. Hela personalen måste ha uppnått myndig ålder.

Operatörerna och underhållspersonalen måste även känna till och beakta nationella olycksförebyggande föreskrifter och bestämmelser.

Personalen måste ha läst och förstått anvisningarna i denna drift- och underhållshandbok; vid behov måste översättningar av handboken beställas från tillverkaren.

Personer (inklusive barn), som på grund av fysiska, sensoriska eller mentala funktionshinder eller på grund av oerfarenhet och/eller ovetande inte kan använda denna produkt på ett säkert sätt får inte använda produkten utan uppsikt eller hjälp av en ansvarig person.

Barn ska hållas under uppsikt, så att de inte leker med produkten.

1.4. Använda förkortningar och facktermer

I denna drift- och underhållshandbok används olika förkortningar och facktermer.

1.4.1. Förkortningar

- betr. = beträffande
- ca = cirka
- d.v.s. = det vill säga
- etc. = etcetera
- ev. = eventuellt
- inkl. = inklusive
- m.m. = med mera
- max = maximalt, maximum
- min = minst, minimum
- möjl. = möjligtvis
- o.s.v. = och så vidare
- resp. = respektive
- s.ä. = se även

- t.ex. = till exempel
- v.b. = vid behov
- v.g.v. = var god vänd

1.4.2. Facktermer

Torrkörning

Produkten kör med fullt varvtal, men det finns inget medium att pumpa. Torrkörning ska alltid undvikas, vid behov måste en skyddsanordning byggas in!

Torrkörningsskydd

Torrkörningsskyddet måste automatiskt slå av produkten när produktens minsta vattenövertäckningsnivå underskrids. Detta uppnås t.ex. genom montering av en nivåvakt eller en nivåsensor.

Nivåstyrning

Nivåstyrningen ska slå på resp. stänga av produkten automatiskt vid olika vätskenivåer. Detta uppnås genom att en resp. två nivåvakt /er installeras.

1.5. Bilder

De här använda bilderna är dummys och originalritningar av produkten. På grund av det stora antalet produkter och de olika storlekarna i modulsystemet kan vi inte göra detta på något annat sätt. Exakta illustrationer och måttuppgifter finns på måttbladet, i projekteringsunderlagen och/eller på monteringsritningen.

1.6. Upphovsrätt

Upphovsrätten för denna drift- och underhållshandbok tillhör tillverkaren. Denna drift- och underhållshandbok är ämnad för monterings-, operatörs- och underhållspersonal. Den innehåller föreskrifter och ritningar av teknisk art, som varken i sin helhet eller delvis får kopieras, distribueras eller obefogat användas för tävlingar eller delges till andra.

1.7. Förbehåll för ändringar

Tillverkaren förbehåller sig rätten till tekniska förändringar på konstruktionen och/eller tillbyggnadsdelar. Denna drift- och underhållshandbok hör till produkten angiven på titelbladet.

1.8. Garanti

Detta kapitel innehåller allmän information om garantin. Kontraktsenliga avtal prioriteras alltid och upphävs inte genom uppgifterna i detta kapitel!

Tillverkaren förpliktigar sig att åtgärda alla fel på produkterna om följande förutsättningar uppfylls:

1.8.1. Allmänt

- Det handlar om kvalitetsfel på material, tillverkning och/eller konstruktion.
- Felet anmäldes skriftligt till tillverkaren inom den avtalade garantitiden.
- Produkten har endast används ändamålsenligt.

- Alla säkerhets- och övervakningsanordningar har anslutits och kontrollerats av fackpersonal.

1.8.2. Garantitid

Garantitidens längd är – om inget annat avtalat – 12 månader från idrifttagandet resp. max. 18 månader från leveransdatumet. Andra avtal måste vara skriftligt angivna på ordersedeln. Dessa gäller åtminstone till slutet av produktens avtalade garantitid.

1.8.3. Reservdelar, på- och ombyggnader

Endast original reservdelar från tillverkaren får användas för reparationer, utbyte så väl som för ut- och ombyggnader. Endast dessa garanterar högsta livslängd och säkerhet. Dessa delar har konstruerats speciellt för våra produkter. Egenmäktiga ut- och ombyggnader eller användande av icke originaldelar kan leda till svåra skador på produkten och/eller svåra personskador.

1.8.4. Underhåll

De föreskrivna underhålls- och inspektionsarbetena ska genomföras regelbundet. Dessa arbeten får endast genomföras av kvalificerade och auktoriserade personer. Underhållsarbeten som inte beskrivs i drift- och underhållshandboken, och alla former av reparationsarbeten får endast utföras av tillverkaren och av denne auktoriserade serviceverkstäder.

1.8.5. Skador på produkten

Skador så väl som störningar, som hotar säkerheten, måste omedelbart och fackmässigt repareras resp. åtgärdas av härför utbildad personal. Produkten får endast användas i tekniskt felfritt skick. Under den avtalade garantitiden får reparationer av produkten endast utföras av tillverkaren och/eller en auktoriserad serviceverkstad! Tillverkaren förbehåller sig rätten att återkalla den skadade produkten till fabriken för undersökning!

1.8.6. Ansvarsfrihet

Garantin gäller inte för skador på produkten om en resp. flera av följande punkter är sanna:

- Dimensionering från tillverkaren p.g.a. bristfälliga och/eller felaktiga uppgifter från den som driver anläggningen resp. uppdragsgivaren.
 - Om säkerhetsanvisningar, föreskrifter och krav enligt tyska och/eller lokala bestämmelser och denna drift- och underhållshandbok inte beaktas.
 - Ej ändamålsenlig användning
 - Felaktig lagring och transport
 - Montering/demontering som ej följer föreskrifterna
 - Bristfälligt underhåll
 - Icke fackmässiga reparationer
 - Bristfälligt fundament, resp. konstruktionsarbeten
 - Kemisk, elektrokemisk och elektrisk påverkan
 - Slitage
- Tillverkaren tar följaktligen inte heller ansvar för personskador, materiella skador och/eller ekonomiska skador.

2. Säkerhet

I detta kapitel finns alla allmänt gällande säkerhetsanvisningar och tekniska anvisningar. I varje kapitel finns dessutom specifika säkerhetsanvisningar och tekniska anvisningar. Alla anvisningar och föreskrifter måste beaktas och följas under alla skeden (uppställning, drift, underhåll, transport o.s.v.)! Arbetsledaren är ansvarig för att hela personalen följer dessa anvisningar och föreskrifter.

2.1. Anvisningar och säkerhetsanvisningar

I denna bruksanvisning finns anvisningar och säkerhetsanvisningar som uppmärksammar på riskerna för sak- och personskador. Anvisningarna och säkerhetsanvisningarna kännetecknas tydligt så att man snabbt kan urskilja dem.

2.1.1. Anvisningar

En anvisning visas med "fet" stil. Anvisningarna består av text som hänvisar till föregående text eller till bestämda kapitelavsnitt, eller också betonas korta anvisningar särskilt.

Exempel:

Observera att produkter med dricksvatten måste lagras i frostsäkra utrymmen!

2.1.2. Säkerhetsanvisningar

Säkerhetsanvisningar är lätt indragna och visas med "fet" stil. De börjar alltid med ett signalord. Anvisningar som hänvisar till risken för saksador visas med grå text och utan säkerhetstecken. Anvisningar som hänvisar till risken för personskador visas med svart text och ett säkerhetstecken. Till säkerhetsanvisningarna används varnings-, förbuds- och påbudssymboler.

Exempel:



Varningssymbol: allmän fara



Varningssymbol, t.ex. elektrisk ström



Förbudssymbol: t.ex. tillträde förbjudet!



Påbudssymbol, t.ex. använd personlig skyddsutrustning

De använda säkerhetssymbolerna motsvarar de allmängiltiga riktlinjerna och föreskrifterna, t.ex. DIN, ANSI.

Säkerhetsanvisningarna inleds alltid med ett av följande signalord:

- **Fara**
Risk för allvarliga eller livsfarliga skador!
- **Varning**
Risk för allvarliga personskador!

- **Var försiktig**

Risk för personskador!

- **Var försiktig** (hänvisning utan symbol)

Risk för svåra saksador, även risk för totalskada! Säkerhetsanvisningarna börjar med signalordet, sedan följer själva risken, riskkällan och möjliga följder samt anvisningar om hur man undvika risken.

Exempel:

Varning – roterande delar!

Den roterande rotorn kan klippa av armar och ben eller orsaka svåra skador. Stäng av produkten, låt rotorn stanna.

2.2. Säkerhet, allmänt

- Vid montering resp. demontering av produkten får inga personer arbeta ensamma i rum eller schakt. En andra person måste alltid vara närvarande.
- Samtliga arbeten (montering, demontering, underhåll, installation) får endast ske när enheten är avstängd. Produkten måste vara skiljd från elnätet och säkrad mot påslagning. Alla roterande delar måste stå stilla.
- Operatören ska omedelbart anmäla störningar eller oregelbundna funktioner till arbetsledningen.
- Operatören ska omedelbart stänga av maskinen om fel uppstår som kan äventyra säkerheten. Detta gäller t.ex.:
 - Fel på säkerhets- och/eller övervakningsanordningar
 - Skador på viktiga delar
 - Skador på elektriska anordningar, ledningar och isolering.
- För säker användning ska verktyg och andra föremål endast förvaras på härför avsedda platser.
- Vid arbeten i slutna lokaler måste man se till att ventilationen är tillräcklig.
- Säkerställ att ingen explosionsfara finns vid svetsning och/eller vid arbeten med elektriska apparater.
- Principiellt får endast lyftdon användas som är tillåtna enligt gällande föreskrifter och lagar.
- Lyftbjälkmedlen ska anpassas till rådande förhållanden (väderlek, fästen/krokanordningar, last, osv.) och förvaras säkert.
- Mobila hjälpmedel för lyftning och lastning ska användas på så sätt att de inte riskerar att välta under användning.
- När mobila hjälpmedel används för att lyfta icke styrda laster måste åtgärder vidtas för att förhindra att dessa välter, förskjuts, trillar, osv.
- Vidtag nödvändiga åtgärder för att se till att inga personer vistas under hängande last. Dessutom är det förbjudet att förflytta hängande laster över arbetsplatser där personer vistas.
- När mobila hjälpmedel används för att lyfta laster måste ibland (t.ex. när sikten är skymd) en andra person hjälpa till att koordinera.
- Lasten måste transporteras på så sätt att ingen kan skadas vid ett energiavbrott. Vidare måste utomhusarbeten avbrytas när väderleksförhållandena försämrats.

Dessa anvisningar måste följas. Om anvisningarna inte följs kan det leda till personskador och/eller till allvarliga saksador.

2.3. Använda riktlinjer

För denna produkt gäller

- olika EU-direktiv,
 - olika harmoniserade standarder,
 - och diverse nationella standarder.
- Precisa uppgifter om tillämpade riktlinjer och standarder finns i EU-försäkran om överensstämmelse.

Användning, montering och demontering av produkten sker dessutom enligt gällande nationella föreskrifter. Till exempel arbetarskyddsbestämmelser, VDE-föreskrifter, apparatsäkerhetslagar m.fl.

2.4. CE-märkning

CE-märket finns på typskylten eller i närheten av typskylten. Typskylten sitter på motorhuset resp. på ramen.

2.5. Arbeten på den elektriska installationen

Våra elektriska produkter drivs med växelström eller trefasström. Lokala föreskrifter (t.ex. VDE 0100) måste följas. Vid anslutningen ska kapitlet "Elanslutning" beaktas. De tekniska uppgifterna måste följas nog!

Om produkten har blivit frånslagen av en säkerhetsanordning, får produkten först startas när felet har åtgärdats.

FARA – elektrisk ström!

Det kan uppstå livsfarliga situationer om felaktiga arbeten utförs på elinstallationen! Arbeten på elinstallationen får endast utföras av behörig elektriker.



VAR försiktig, skydda mot fukt!

Kabeln och produkten skadas om det kommer in fukt i kabeln. Kabeländarna får inte doppas ned i pumpmediet eller i andra vätskor! Kabelledare som inte används måste isoleras!

2.6. Elanslutning

Operatören måste informeras om produktens strömtilförsel och om dess avstängningsmöjligheter. Vi rekommenderar att en felström-skyddsbrytare (RCD) monteras in.

De nationella, gällande riktlinjerna, normerna och föreskrifterna samt specifikationerna från det lokala energiföretaget (EVO) måste följas.

Vid anslutning av produkten till elsystemet ska, speciellt vid användning av elektroniska apparater som mjukstartstyrning eller frekvensomriktare, tillverkarens anvisningar observeras enligt kraven på elektromagnetisk kompatibilitet (EMC). Eventuellt krävs speciella skärningsåtgärder för elkablar och styrkablar (t.ex. skärmd kabel, filter, o.s.v.).

Alla anslutna apparater/reglerdon måste uppfylla de harmoniserade EU-standarderna. Dess-



utom kan mobiltelefoner/radiokommunikationssystem orsaka störningar i anläggningen.

WARNING – elektromagnetisk strålning!
Elektromagnetisk strålning kan vara livsfarlig för personer som har pacemaker. Sätt upp varningsskyltar och varna personer som vistas i lokalen!

2.7. Jordanslutning

Våra produkter (aggregat inkl. skyddsanordningar och kontrollenhet, lyfthjälpsanordning) måste vara jordade. Om möjligheten finns att personer kan komma i kontakt med produkten och pumpmediet (t.ex. på byggarbetsplatser), måste anslutningen säkras ytterligare med en felström-skyddsbrytare.

Pumpaggregaten är dränkbara och uppfyller, enligt gällande normer, kraven i skyddsklass IP 68.

Skyddsklassen på monterade reglerdon hittar du på reglerdonens höljen och i tillhörande bruksanvisning.

2.8. Säkerhets- och övervakningsanordningar

Våra produkter kan utrustas med mekaniska (t.ex. sugsil) och/eller elektriska (t.ex. termogivare, tätningshuskontroll, o.s.v.) övervakningsanordningar. Dessa anordningar måste monteras eller anslutas. Elektriska anordningar som t.ex. termogivare, nivåvakter o.s.v. måste anslutas av en behörig elektriker före idrifttagandet och deras funktion måste kontrolleras.

Observera att vissa anordningar kräver kopplingsdon, t.ex. kalledare och PT100-givare för att de ska fungera felfritt. Reglerdonen erhålls från tillverkaren eller behörig elektriker.

Personalen måste informeras om anordningarna och om hur de fungerar.

VAR försiktig!

Produkten får inte tas i drift om säkerhets- eller övervakningsanordningar har tagits bort eller om anordningarna är skadade och/eller inte fungerar som de ska!

2.9. Under drift

Beakta, under drift, alla gällande säkerhetsregler och föreskrifter för arbetsplatssäkerhet, olycksfallsförebyggande föreskrifter och reglerna och föreskrifterna för hantering av elmaskiner. Arbetsledningen bör lägga fast en arbetsdelning för att öka säkerheten på arbetsplatsen. All personal ansvarar för att föreskrifterna efterföljs.

Produkten är utrustad med rörliga delar. Under drift roterar delarna för att pumpa upp mediet. En del substanser i mediet kan leda till att det bildas vassa kanter på de rörliga delarna under drift.



WARNING – roterande delar!

De roterande delarna kan klippa av armar och ben eller orsaka svåra skador. Stick inte in händerna i hydrauliken eller i roterande delar under drift.

- Före underhållsarbeten och reparationer ska produkten stängas av, kopplas bort från elnätet och säkras mot återinkoppling.
- Låt roterande delar stanna helt!

2.10. Drift i explosiv atmosfär

Ex-betecknade produkter är ämnade för drift i explosiv atmosfär. Produkterna måste uppfylla kraven i bestämda direktiv för denna typ av användning. Dessutom måste den som ansvarar för anläggningen följa bestämda förhållningsregler och direktiv.

Produkter som är godkända för användning i explosiva atmosfärer är märkta på följande sätt:

- På typskylten måste det finnas en "Ex"-symbol!
- På typskylten finns det uppgifter för Ex-klassificering och Ex-certifieringsnummer.

Observera även uppgifterna om Ex-skydd i andra kapitel vid användning i explosiv atmosfär.



FARA – ej Ex-godkänt tillbehör!

Vid användning av Ex-certifierade produkter i explosiv atmosfär måste även tillbehören vara godkända för denna användning! Kontrollera att samtliga tillbehör är godkända enligt riktlinjerna innan de används.

2.11. Pumpmedier

Alla pumpmedier skiljer sig i avseende på sammansättning, aggressivitet, slipförmåga, torrsustansinnehåll och många andra aspekter. Generellt kan våra produkter användas inom många områden. Observera att många produktparametrar kan ändras om kraven (densitet, viskositet eller sammansättning i allmänhet) förändras.

Observera följande punkter om produkten ska användas för ett nytt medium:

- Produkter som har använts i smutsvatten, måste rengöras noggrant innan de används i andra medier.
 - Produkter som har drivits i fekaliehaltiga och/eller hälsofarliga medier måste i allmänhet dekontamineras noggrant innan de används i andra medier.
- Kontrollera även om produkten får användas i andra medier.**

Drift i dricksvatten är strängt förbjuden!

- Observera att smörjmedel resp. kylvätskor (t.ex. olja) kan läcka ut i pumpmediet från produkter som drivs med dessa vätskor om glidringstättningen är defekt.
- Förbjudet att pumpa lättantändliga och explosiva medier i ren form!



FARA – explosiva ämnen!
Pumpning av explosiva medier (t.ex. bensin, kerosin, osv.) är strängt förbjudet. Produkterna är inte konstruerade för denna typ av användning!



Smutsvattenpumpar och avloppsvattenpumpar lagras vertikalt.

FARA – vältningsrisk!
Ställ aldrig upp produkten osäkrad. Risk för skador om den välter!

2.12. Ljudtryck

Produkten har, allt efter storlek och effekt (kW), ett ljudtryck under drift på ca 70 dB (A) till 110 dB (A).

Det faktiska ljudtrycket beror på ett flertal faktorer. Till exempel monteringsnivå, uppställning, fastsättning av tillbehör och rörledning, driftområde, nedsänkingsdjup, etc.

Vi rekommenderar att genomföra en ytterligare mätning på arbetsplatsen när produkten kör på sin driftpunkt under normala driftförutsättningar.



VAR försiktig: använd hörselskydd!
Enligt de gällande lagarna, riktlinjerna, normerna och föreskrifterna måste hörselskydd bäras vid ljudtryck som överstiger 85 dB (A)! Den som ansvarar för anläggningen måste sörja för att detta följs.



FARA – elektrisk ström!
Skadade strömkablar kan orsaka livsfarliga skador! Defekta kablar måste genast bytas ut av behörig elektriker.

VAR försiktig, skydda mot fukt!
Kabeln och produkten skadas om det kommer in fukt i kabeln. Kabeländarna får inte doppas ned i pumpmediet eller i andra vätskor.

3. Transport och lagring

3.1. Leverans

Direkt efter att leveransen har mottagits ska du kontrollera att den är skadefri och fullständig. Vid eventuella fel måste transportföretaget resp. tillverkaren underrättas redan samma dag som leveransen har mottagits, därefter kan inga anspråk göras gällande. Eventuella skador måste antecknas på leverans- eller fraktsedeln.



VARNING – vassa kanter!
Det bildas vassa kanter på rotorerna och hydraulköppningar. Risk för skador! Använd skyddshandskar.

3.2. Transport

Vid transporten får endast härför ämnade och tillåtna lyftdon, transportmedel och lyftanordningar användas. Dessa måste ha tillräcklig bärförmåga och bärkraft för att transportera produkten säkert. Om kedjor används måste de säkras så att de inte kan slira.

Personalen måste vara utbildad för dessa arbeten och beakta alla gällande säkerhetsföreskrifter. Produkten levereras från tillverkaren resp. transportföretaget i en lämplig förpackning. Förpackningen skyddar normalt sett produkten mot skador under transport och lagring. Spara förpackningen för återanvändning, om produkten ofta byter uppställningsplats.

3.3. Lagring

Nylevererade produkter är förberedda på att kunna lagras under minst 1 år. Vid mellanlagring måste produkten rengöras grundligt innan den lagras!

Följande måste beaktas före lagringen:

- Ställ produkten på ett stabilt underlag och säkra den så att den inte kan välta och förskjutas.

- Våra produkter kan lagras i temperaturer ned till max. -15 °C. Lagerutrymmet måste vara torrt. Vi rekommenderar en frostsäker lagring i ett utrymme med en temperatur mellan 5 °C och 25 °C.
- Produkten får inte lagras i utrymmen där svetsningsarbeten genomförs, gaserna resp. strålningen kan angripa elastomerdelar och beläggningar.
- Sug- och/eller tryckluftanslutningar ska tillslutas för att undvika föroreningar.
- Alla strömkablar ska skyddas mot mekaniska belastningar, skador och fuktighet.

- Produkten måste skyddas mot direkt solljus, värme, damm och frost. Värme eller frost kan orsaka stora skador på rotorerna och beläggningar!
- Rotorerna måste med jämna mellanrum vridas. På så sätt fastnar inte lagret och glidringstärningen smörjfilm förnyas.

- Efter en längre lagringstid måste produkten, före idrifttagande, rengöras från föroreningar t.ex. damm och oljeavlagringar. Rotorerna ska kontrolleras så att de har en smidig gång, pumphuset ska kontrolleras så att det inte har skador.

Före idrifttagandet ska vätskenivån (olja, motorfyllning, o.s.v.) kontrolleras, och vid behov fyllas på.

Skadade beläggningar måste omedelbart lagas. Endast en intakt beläggning uppfyller sitt tänkta ändamål!

När man beaktar dessa regler, kan produkten lagras över en längre tidsperiod. Det är normalt att elastomerdelarna och beläggningarna försprödas under lagring. Vi rekommenderar att de kontrolleras och byts ut vid behov om delarna lagras längre än 6 månader. Kontakta tillverkaren.

3.4. Återleverans

Produkter som ska återlevereras till fabrik måste vara korrekt förpackade. Att produkten är korrekt

förpackad innebär att produkten har rengjorts från föroreningar, eller har dekontaminerats om den har använts i hälsovådliga medium. Förpackningen måste skydda produkten mot skador under transporten. Vid frågor, vänd dig till tillverkaren!

4. Produktbeskrivning

Produkten tillverkas mycket noggrant under ständig kvalitetskontroll. Vid korrekt installation och korrekt utförda underhållsarbeten säkerställs störningsfri drift.

4.1. Ändamålsenlig användning och användningsområden

De dränkbara motorpumparna Wilo-Drain MTC 32... finns i två storlekar:

- En mindre storlek för pumphöjder på max. 33 m
- En större storlek för pumphöjder på mellan 39 m och 55 m

De dränkbara motorpumparna lämpar sig i intermitterent och kontinuerlig drift bäst för pumpning av:

- Utan Ex-godkännande:
 - Smuts- och avloppsvatten med vanliga föroreningar
 - Avloppsvatten från toaletter och urinoarer (förutsatt att **inget** ex-skydd krävs)
 ur schakt, gruvor och pumpstationer, som **inte** är anslutna till det offentliga nätet.
- Med Ex-godkännande:
 - Smuts- och avloppsvatten
 - Avloppsvatten med exkrement
 - Kommunalt och industriellt avloppsvatten
 ur schakt, gruvor, pumpstationer och dränerings-system som är anslutna till det offentliga nätet. De dränkbara motorpumparna får inte användas för pumpning av:
- Dricksvatten
- Pumpmedier som innehåller sten, trä, metall, sand o.s.v.



LIVSFARA på grund av elektrisk ström vid användning av produkten i simbassänger eller andra bassänger. Följande punkter ska beaktas:

- Om personer befinner sig i bassängen är användning av produkten strängt förbjuden!
- Om inga personer befinner sig i bassängen, måste säkerhetsåtgärder enligt DIN VDE 0100-702.46 (eller motsvarande nationella föreskrifter) vidtas.

Produkten används för pumpning av avloppsvatten. Därför är uppfordring av dricksvatten strängt förbjuden!

Till ändamålsenlig användning hör också att föreskrifterna i denna bruksanvisning efterföljs. All annan användning är klassad som icke ändamålsenlig användning.

4.1.1. Anvisning gällande uppfyllande av EN 12050-1 resp. DIN EN 12050-1

Utan Ex-godkännande

Aggregat utan Ex-godkännande uppfyller kraven för norm EN 12050-1.

Med Ex-godkännande

Aggregat med Ex-godkännande uppfyller kraven för norm DIN EN 12050-1.

4.2. Uppbyggnad

Wilo-Drain MTC-aggregat är dränkbara motorpumpar med utvändigt skärverk för avloppsvatten, som kan drivas vertikalt i stationär och transportabel, våt montering.

Fig. 1.: Beskrivning

1	Kabel	4	Hydraulikhus
2	Handtag	5	Tryckanslutning
3	Motorhus		

4.2.1. Hydraulik med skärverk uppströms

Hydraulikhuset och rotorn är tillverkade av gjutgods. Som rotor används öppna flerkanalrotorer. Skärverket uppströms är tillverkat av hårdmetall. Anslutningen på trycksidan är, beroende på typ, en horisontal, gängad flänsanslutning.

Produkten är inte självsugande, d.v.s. pumpmediet måste rinna in av sig självt eller med initialtryck.

4.2.2. Motor

Motorhuset är tillverkat av gjutgods. Motorerna som används är torra motorer i trefasutförande. Motorn kyls av det omgivande mediet. Värmen avges via motorhusdelarna till pumpmediet. Därför måste alltid aggregatet vara nedsänkt i pumpmediet vid kontinuerlig drift (S1). Kort (S2) och intermitterent (S3) drift är möjlig med motorn under och över pumpmediet.

Motorerna är utrustade med följande övervakningsanordningar:

- **Täthetsövervakning för motorrum** (endast MTC 32F17...F33):
Täthetsövervakningen varnar när vatten tränger in i motorrummet.
 - **Termisk motorövervakning:**
Den termiska motorövervakningen skyddar motorlindningen mot överhettning. För detta används bimetallgivare som standard.
 - **Övervakning av oljespärkammare:**
Dessutom kan motorn utrustas med en extern tätningshuselektrod för övervakning av oljespärkammaren. De varnar när vatten tränger in i oljespärkammaren genom glidringstättningen på mediumsida.
- Anslutningskabeln är 10 m lång, långsvattentät och har en fri kabelände.

4.2.3. Tätning

En glidringstättning används för att täta pumpmediet. Beroende på typ används en axeltätning eller en glidringstättning för att täta motorrummet.

Oljespärnkammaren mellan tätningarna är fylld med medicinsk vitolja.

Vid montering av produkten fylls den helt med vitolja.

4.3. Ex-skydd enligt ATEX

Motorerna är certifierade för drift i explosionsfarliga atmosfärer enligt EG-direktiv 94/09/EG, vilket är obligatoriskt för apparatgrupp II, kategori.

Motorerna kan följaktligen användas i zon 1 och zon 2.

Dessa motorer får ej användas i zon 0!

De ickeelektriska apparaterna, som t.ex. hydraulik, motsvarar likaså EU-riktlinjen 94/09/EG.



FARA – explosionsrisk!

Hydraulikhuset måste vara fullständigt fyllt (helt fyllt med pumpmedium) under drift. Om hydraulikhuset är ovanför vattenytan och/eller om det finns luft i hydrauliken, kan detta leda till explosion vid gnistbildning (t.ex. vid statisk laddning). Säkerställ avstängning vid torrkorning med ett torrkorningsskydd.

4.3.1. Ex-märkning



Ex-märkningen II 2G Ex d IIB T4 på typskylten anger följande:

- II = apparatgrupp
- 2G = apparatkategori (2 = lämplig för zon 1, G = gas, ånga och dimma)
- Ex = Ex-skyddad apparat enligt euronorm
- d = tändskydd motorhus: tryckfast kapsling
- IIB = ämnad för explosionsfarliga orter förutom gruvor
- B = ämnad för användning tillsammans med gaser av undergrupp B (alla gaser förutom väte, acetylen, kolsvavla)
- T4 = max. yttemperatur på apparaten är 135 °C

4.3.2. Skyddstyp ”tryckfast kapsling”

Motorer av denna skyddstyp är utrustade med en temperaturövervakning.

Temperaturövervakningen måste vara ansluten så att när temperaturbegränsaren har löst ut, får återstart endast vara möjlig efter tryckning på ”upplåsningssknapen”!

4.3.3. Ex-registreringsnummer

- MTC 32F17...F33: PTB 99 ATEX 1156
- MTC 32F39...F55: PTB 08 ATEX 1005 X

4.4. Driftsätt

4.4.1. Driftsätt S1 (kontinuerlig drift)

Pumpen kan arbeta kontinuerligt vid nominell last utan att den tillåtna temperaturen överskrider.

4.4.2. Driftsätt S2 (korttidsdrift)

Max. drifttid är angiven i minuter, t.ex. S2-15. Pausen måste fortgå så länge som maskintemperaturen inte avviker mer än 2 K från kylmedlets temperatur.

4.4.3. Driftsätt S3 (intermittent drift)

Detta driftsätt beskriver förhållandet mellan drifttid och stilleståndtid. Vid S3-drift gäller det angivna värdet alltid för 10 minuter.

Exempel

- S3 20 %
Drifttid 20 % av 10 min = 2 min / stilleståndtid 80 % av 10 min = 8 min
- S3 3 min
Drifttid 3 min / stilleståndtid 7 min
Om två värden anges, hänför sig dessa värden till varandra, t.ex.:
- S3 5 min/20 min
Drifttid 5 min / stilleståndtid 15 min
- S3 25 %/20 min
Drifttid 5 min / stilleståndtid 15 min

4.5. Tekniska data

Wilco-Drain MTC 32F	17...33	39...55
Allmänna data		
Nätanslutning [U/f]:	3~400 V, 50 Hz	
Effektförbrukning [P ₁]:	Se typskylt	
Motormärkeffekt [P ₂]:	Se typskylt	
Max. pumphöjd [H]:	Se typskylt	
Max. pumpmängd [Q]:	Se typskylt	
Kopplingssätt [AT]:	Se typskylt	
Medietemperatur [t]:	3...40 °C	3...35 °C
Skyddsklass:	IP 68	IP 68
Isolationsklass [Cl.]:	F	F
Varvtal [n]:	Se typskylt	
Max. nedsänkingsdjup:	20 m	20 m
Explosionsskydd:	ATEX	ATEX
Inget motstånd:	6 mm	7 mm
Tryckanslutning (PN6):	DN 36/G 1¼/ G2	DN 32
Driftsätt		
Nedsänkt [OT _s]:	S1	S1
Ovanför ytan [OT _e]:	S2 15 min*	S3 30 %*
Brytfrekvens		
Rekommendation:	-	20/h
Max:	15/h	50/h

** För att säkerställa den nödvändiga kylningen på motorn måste motorn vara fylld i minst 1 minut innan den startas på nytt!

4.6. Typkod

Exempel:	Wilo-Drain MTC 32F17.16/20/3-400-50-2-Ex
MTC	Avloppspump av gjutjärn med skärverk
32	Nominell storlek tryckanslutning
F	Öppen flerkanslorotor
17	Max. pumphöjd i m
16	Max. pumphöjd i m ³ /h
20	/10 = Märkeffekt P2 i kW
3	Motorutförande 1 = 1~ 3 = 3~
400	Märkspänning
50	Frekvens
2	Poltal
Ex	med Ex-godkännande enligt ATEX

4.7. Leveransomfattning

- Aggregat med 10 m kabel och fri kabelände
- Monterings- och bruksanvisning

4.8. Tillbehör (tillval)

- Med kabellängder på 10, 20, 30, 40 och 50 m. Individuella längder finns på förfrågan.
- Upphängningsanordning
- Pumpfot
- Extern tätningshuselektrod
- Nivåstyrningar
- Anslutningstillbehör och kedjor
- Reglerdon, reläer och kontakter

5. Uppställning

För att undvika produktskador eller personskador under uppställningen ska följande punkter beaktas:

- Uppställningen – monteringen och installationen av produkten – får endast utföras av kvalificerad personal under beaktande av säkerhetsanvisningarna.
- Kontrollera om produkten uppvisar transportskador innan uppställningen görs.

5.1. Allmänt

Vid planering och drift av avloppstekniska anläggningar hänvisar vi till tillämpliga och lokala föreskrifter och riktlinjer för avloppsteknik.

Tryckstötter kan förekomma särskilt vid stationära installationer med längre tryckledning (särskilt vid konstant stigning eller varierande terräng).

Tryckstötter kan förstöra aggregatet/anläggningen, vilket kan leda till påfrestande buller. Använd lämpliga åtgärder (t.ex. bakslagsklaff med inställbar stängningstid, speciell dragning av tryckröret) för att undvika detta problem.

När kalk-, ler- eller cementhaltigt vatten har matats genom produkten måste den spolras med rent vatten. På så sätt förhindrar man att hårda avlagringar bildas, som kan leda till driftstopp.

Vid användning av nivåstyrningar: beakta uppgifterna för min. vattenövertäckning. Inneslutningar av luft i hydraulikhuset resp. rörledningssystemet måste undvikas; använd lämpliga avluftningsanordningar och/eller ställ upp produkten med en lätt lutning (vid transportabel uppställning). Skydda produkten mot frost.

5.2. Monteringssätt

- Vertikal, våt montering med upphängningsanordning
- Vertikal, transportabel, våt montering med pumpfot

5.3. Uppställningsplatsen

Uppställningsplatsen måste vara ren från grova partiklar, torr och vid behov dekontaminerad samt dimensionerad för motsvarande produkt. Vid arbeten i schakt måste en andra person vara närvarande som säkerhetsåtgärd. Om det finns risk att giftiga eller kvävande gaser samlas ska motsvarande åtgärder vidtas!

Vid montering i schakt måste användaren ta med schaktets storlek, motorens avkylningstid och omgivningsförhållandena i beräkningarna.

För att nödvändig kylning ska uppnås på torra motorer måste de, efter ett motorbyte, fyllas fullständigt innan de startas på nytt!

En lyftanordning måste utan problem kunna monteras eftersom den krävs för montering/demontering av produkten. Produktens uppställningsplats måste kunna nås av lyftanordningen. Maskinen måste stå på ett fast, stabilt underlag. Vid transport av produkten måste lyftdonet fästas i de föreskrivna lyftöglorna eller bärhandtagen.

Matarkablarna för el ska dras på ett säkert sätt och så att montering/demontering kan utföras utan problem. Produkten får aldrig lyftas eller dras i elkabeln. Observera den motsvarande skyddsklassens uppgifter vid användning av reglerdon. Generellt sett ska reglerdon monteras på en översvämningssäker plats.

Vid användning i explosiv zon, måste du säkerställa att produkten och alla tillbehör är tillåtna för denna användning.

Byggnadsdelar och fundament måste vara stabila, så att maskinen kan fästas på ett säkert och funktionsdugligt sätt. Den som driver anläggningen eller respektive leverantör ansvarar för att fundamenten tillverkas och att de har rätt dimension, hållfasthet och belastningsförmåga!

Torrkörning är inte tillåtet. Min. vattenövertäckning får aldrig underskridas. Vid större nivåvariationer rekommenderas nivåstyrning eller torrkörningsskydd.

Använd styr- och avledningsplåtar för mediets tillopp. Om en vattenstråle träffar vattenytan kommer det in luft i pumpmediet. Det leder till dåliga inflödnings- och matningsförhållanden för aggregatet. På grund av kavitation går produkten mycket ojämnt, vilket i sin tur leder till större slitage.

5.4. Montering



FARA – fallrisk!

Vid montering av produkten och dess komponenter arbetar man direkt vid schakt- eller bassängkanten. Är man oaktsam och/eller bär felaktig klädsel, kan man falla över kanten. Det kan det vara livsfarligt! Vidta motsvarande säkerhetsåtgärder.

Beakta följande vid montering av produkten:

- Dessa arbeten får endast utföras av utbildad personal; elektriska arbeten får endast utföras av behörig elektriker.
- Lyft alltid aggregatet i bärhandtaget resp. lyftöglan, använd aldrig elkabeln. Vid användning av kedjor måste kedjorna förbindas med lyftöglan resp. bärhandtaget genom en schackel. Endast tekniskt godkända fästdon får användas.
- Granska de befintliga projekteringsunderlagen (monteringsritningarna, uppställningsplatsens utförande, tilloppsförhållanden) och kontrollera att de är fullständiga och korrekta.



ANVISNING

- Om motorhuset måste dras upp ur mediet under drift, ska driftsättet för drift ovanför vattenytan observeras!
- Torrkörning är inte tillåtet! Vi rekommenderar därför alltid att ett torrkörningsskydd installeras. Om det förekommer stora nivåvariationer, måste ett torrkörningsskydd installeras!
- Kontrollera att kabeltjockleken som används räcker till för kabellängden som krävs. (Information om detta hittar du i katalogen, planeringshandböckerna eller hos Wilos kundtjänst)
- Beakta alla föreskrifter, regler och bestämmelser gällande arbeten med och under hängande last.
- Använd personlig skyddsutrustning.
- Vid arbeten i schakt måste alltid en andra person vara närvarande. Om det finns risk att giftiga eller kvävande gaser samlas ska motsvarande åtgärder vidtas!
- Observera de gällande nationella olycksfallsförebyggande föreskrifterna och säkerhetsföreskrifterna.
- Kontrollera ytskiktet före monteringen. Åtgärda ev. brister före monteringen.

5.4.1. Stationär våt montering

Fig. 2.: Våt montering

1	Upphångningsanordning	6	Lyftdon
2	Återflödesspär	7a	Min. vattennivå vid S1-drift
3	Avstängningsspjäll	7b	Min. vattennivå vid S2- och S3-drift
4	Rörkrök	8	Avledningsplåt

5	Styrrör (tillhandahålles på uppställningsplatsen!)	9	Tillopp
A	Minimavstånd vid parallell drift		
B	Minimavstånd vid växeldrift		

Vid våt montering måste en upphångningsanordning installeras. Den måste beställas separat från tillverkaren. Till denna ansluts rörledningssystemet (trycksidan).

Det anslutna rörledningssystemet måste vara självbärande, d.v.s. det får inte stöttas av upphångningsanordningen.

Utrymmet måste dimensioneras så att upphångningsanordningen kan monteras och användas utan problem.

1. Montera en upphångningsanordning på uppställningsplatsen och förbered produkten för drift på en upphångningsanordning.
2. Kontrollera att upphångningsanordningen sitter fast ordentligt och att den fungerar som den ska.
3. Fäst produkten i ett lyftdon, lyft upp den och sänk ner den sakta på styrrören på uppställningsplatsen. Håll elkablarna ganska stramt när maskinen sänks ned. När produkten har kopplats till upphångningsanordningen, säkra elkablarna ordentligt så att de inte kan falla ned och/eller skadas.
4. Den korrekta driftpositionen uppnås nu automatiskt och tryckanslutningen tätas genom egenvikten.
5. Vid nyinstallation: Fyll gropen och avlufta tryckledningen.
6. Ta maskinen i drift enligt kapitlet Idrifttagning.

5.4.2. Transportabel våt montering

Fig. 3.: Transportabel uppställning

1	Fästdon	5	Slangkoppling, Storz
2	Pumpfot	6	Tryckslang
3	Rörkrök	7a	Min. vattennivå vid S1-drift
4	Fast koppling, Storz	7b	Min. vattennivå vid S2- och S3-drift

Vid detta uppställningssätt måste produkten utrustas med en pumpfot (tillval). Pumpfoten monteras på sugstutsen och säkerställer att produkten står säkert på ett stabilt underlag samt att min. avstånd från golvet hålls. Detta gör det möjligt att placera produkten på valfritt ställe i pumpgropen. Om produkten står i utrymmen med mjukt underlag, måste ett hårt underlägg användas så att produkten inte kan sjunka ner. En tryckslang ansluts på trycksidan.

Om aggregatet ska användas under en längre tid med detta uppställningssätt måste det fästas på golvet. På så sätt förhindras vibrationer, dessutom går produkten jämnare och slitaget är mindre.

1. Montera pumpfoten på suganslutningen.
2. Montera rörkröken på tryckanslutningen.

3. Skruva dit den fasta Storz-kopplingen på rörkröken och fäst tryckslangen med Storz-kopplingen.
4. Dra elkabeln så att den inte kan skadas.
5. Placera produkten vid uppställningsplatsen. Fäst eventuella fästdon i bärhandtaget, lyft produkten och sänk ned den på uppställningsplatsen (schakt/grop).
6. Kontrollera att produkten står vertikalt och att underlaget är stabilt. Se till att den inte kan sjunka ner!
7. Låt fackpersonal ansluta produkten till elnätet och kontrollera rotationsriktningen enligt kapitel Idrifttagning.
8. Drag tryckslangen så att den inte kan skadas. Fäst på ett lämpligt ställe (t.ex. utloppet).



FARA om tryckslangen lossnar!
En tryckslang som lossnar kan orsaka skador. Säkra därför alltid alla tryckslangar. Se till att tryckslangarna inte knäcks.



VAR försiktig, risk för brännskador!
Maskinhusdelarna kan vara över 40 °C varma. Risk för brännskador! Låt alltid produkten svalna till omgivningstemperatur när den har stängts av.

5.4.3. Nivåstyrning

Genom en nivåstyrning kan vätskenivåer fastställas och aggregatet kan kopplas till och från automatiskt. Fastställande av vätskenivåer kan ske genom nivåvakter, tryck- och ultraljudsmätning eller elektroder.

Följande punkter ska beaktas:

- Om nivåvakter används, se till att de kan röra sig fritt i rummet.
- Min. vattenövertäckning får inte underskridas!
- Max. brytfrekvens får inte överskridas.
- Vid starkt varierande nivåer bör en nivåstyrning generellt ske via två mätpunkter. På så sätt kan större kopplingsdifferenser uppnås.

Installation

Information om korrekt installation av nivåstyrningen hittar du i nivåstyrningens monterings- och bruksanvisning.

Observera uppgifterna för max. brytfrekvens samt min. vattenövertäckning!

5.5. Torrkörningskydd

För att garantera korrekt kylning måste aggregatet, beroende på driftsätt, vara nedsänkt i pumpmediet. Se dessutom till att det inte kan komma in luft i hydraulikhuset.

Därför måste alltid produkten vara nedsänkt i pumpmediet till hydraulikhusets övre kant eller vid behov till motorhusets övre kant. För optimal driftsäkerhet rekommenderas ett torrkörningskydd.

För detta kan nivåvakter eller elektroder användas. Nivåvakten resp. elektroden monteras

i schaktet och stänger av produkten om den minsta tillåtna vattenövertäckningen underskrids. Om endast en nivåvakt eller elektrode används som torrkörningskydd vid starkt varierande nivåer, finns det risk för att aggregatet ständigt slås på och av! Det kan leda till att motorns max. påslagningar (tändcykler) överskrids.

5.5.1. Åtgärder för att förhindra höga tändcykler

- **Manuell återställning**
 Det här alternativet innebär att motorn stängs av när den minsta tillåtna vattenövertäckningen underskrids och att den måste slås på manuellt när vattennivån når tillåten nivå igen.
- **Separat återinkopplingspunkt**
 Med hjälp av en andra brytpunkt (extra nivåvakt eller elektrode) ges en tillräckligt stor differens mellan avstängnings- och startnivå. Därigenom undviker man att maskinen ständigt slås av och på. För den här funktionen kan ett nivårelä användas.

5.6. Elanslutning



LIVSFARA – elektrisk ström!
Icke fackmässiga elektriska anslutningar kan orsaka livsfarliga stötar. Elektriska anslutningar får endast utföras av en auktoriserad elektriker från din lokala elleverantör och enligt lokala gällande föreskrifter.

- Nätanslutningens ström och spänning måste motsvara uppgifterna på typskylten.
- Anslut elkabeln enligt gällande normer/föreskrifter och koppla ledarna korrekt.
- Befintliga övervakningsanordningar, t.ex. för termisk motorövervakning, måste anslutas och funktionen måste testas.
- För trefasmotorer måste fasföljden vara från vänster till höger.
- Jorda produkten enligt föreskrifterna. Fast installerade produkter måste jordas enligt gällande nationella föreskrifter. Om det finns en separat skyddsledaranslutning, måste denna anslutas till det märkta hålet resp. jordningsuttaget (⊕) med en lämplig skruv, mutter, tandad bricka och bricka. Använd en lämplig kabel, enligt lokala föreskrifter, till skyddsledaranslutningen.
- **Ett motorskydd måste användas på motorer med fri kabelände.** Vi rekommenderar att en jordfelsbrytare används.
- Reglerdon ska införskaffas som tillbehör.

5.6.1. Säkring på nätsidan

Säkringarna som behövs måste mätas upp efter startströmmen. Startströmmen finns på typskylten.

Använd endast tröga säkringar eller automatsäkringar med K-karakteristik till för-säkring.

5.6.2. Trefasmotor

Fig. 4.: Anslutningsschema för direkttillkoppling

Anslutningskabel med 6 ledare (MTC 32F39...)	
Ledare nr	Plint
1	U
2	V
3	W
4	Temperaturövervakning lindning
5	
PE (gn-ye)	Jord (PE)

Anslutningskabel med 7 ledare (MTC 32F17...F33)	
Ledare nr	Plint
3	U
4	V
5	W
1	Temperaturövervakning lindning
2	
6	Tätthetsövervakning motorrum
PE (gn-ye)	Jord (PE)

Fig. 5.: Anslutningsschema för deltakoppling

Anslutningskabel med 10 ledare (MTC 32F49...F55)	
Ledare nr	Plint
1	U1
2	U2
3	V1
4	V2
5	W1
6	W2
7	Temperaturövervakning lindning
8	Fri
9	Temperaturövervakning lindning
PE (gn-ye)	Jord (PE)

Trefasutförande levereras med fria kabeländar. Anslutningen till elnätet upprättas genom polin-koppling i kopplingskåpet.

Den elektriska anslutningen får endast utföras av en elektriker!

5.6.3. Anslutning övervakningsanordningar

Alla övervakningsanordningar måste alltid vara anslutna!

Temperaturövervakning motor

- Bimetall-givare måste vara anslutna via ett utvärderingsrelä. Vi rekommenderar reläet "CS-MSS". Här är tröskelvärdet redan inställt. Vid användning **utanför explosionskyddade områden** kan givarna anslutas direkt i kopplingskåpet. Anslutningsvärden:

- MTC 32F17...F33:
max. 250 V(AC), 2,5 A, $\cos \varphi = 1$
- MTC 32F39...F55:
max. 250 V(AC), 1,2 A, $\cos \varphi = 0,6$
- När tröskelvärdet nås måste avstängningen aktiveras.
Vid drift i explosiv atmosfär gäller: Temperaturövervakningen måste använda en återinkopplings-spärr för att kunna utföra avstängningen! Det betyder att en återstart endast är möjlig efter att "upplåsningsknappen" har tryckts ner för hand!

Garantin gäller inte för lindningsskador som kan härledas till icke lämplig motorövervakning!

Tätthetsövervakning för motorrum (endast MTC 32F17...F33):

- Tätthetselektroden i motorrummet måste anslutas via ett utvärderingsrelä. Vi rekommenderar reläet "NIV 101". Tröskelvärdet är 30 kOhm. När tröskelvärdet nås måste avstängningen aktiveras.

Anslutning av tillvalet tätningshuselektrod för oljespärkammaren

- Tätningshuselektroden måste anslutas via ett utvärderingsrelä. Vi rekommenderar reläet "ER 143". Vid drift **utanför explosionsfarliga områden** kan reläet "NIV 101" användas. Tröskelvärdet är 30 kOhm. När tröskelvärdet nås måste en varning eller avstängning aktiveras.

VAR försiktig!

Om bara varningen aktiveras kan aggregatet förstöras om vatten tränger in. Vi rekommenderar alltid att avstängningen aktiveras.

5.7. Motorskydd och startsätt

5.7.1. Motorskydd

Minimikravet för motorer med fri kabelände är ett termiskt relä/motorskydd med temperaturkompensering, differentialutlösning och återinkopplings-spärr enligt VDE 0660 eller motsvarande nationella bestämmelser.

Om produkten ansluts till ett elnät där det ofta förekommer störningar, rekommenderar vi att ytterligare skyddsanordningar installeras på uppställningsplatsen (t.ex. överspannings-, underspannings- eller fasbortfall-relä, blixtskydd, o.s.v.). Vi rekommenderar dessutom att en jordfelsbrytare används.

Beakta alla gällande föreskrifter, lagar och bestämmelser vid anslutning av produkten.

5.7.2. Startsätt

Direkt start

Vid full belastning ska motorskyddet ställas in på märkströmmen enligt typskylten. Vid delast rekommenderar vi att motorskyddet ställs in på ett värde 5 % över den lokalt uppmätta strömmen.

Start Y-D-koppling (stjärn-/triangelkoppling)

Om motorskyddet har installerats i motorns krets: Ställ in motorskyddet på 0,58 x märkströmmen.

Om motorskyddet har installerats i nätkabeln: Ställ in motorskyddet på märkströmmen.

Vid stjärnkoppling får starttiden vara maximalt 3 sekunder.

Start mjukstart

- Vid full belastning ska motorskyddet ställas in på den lokala märkströmmen. Vid dellast rekommenderar vi att motorskyddet ställs in på ett värde 5 % över den lokalt uppmätta strömmen.
- Strömförbrukningen måste ligga under märkströmmen under hela driften.
- På grund av det förkopplade motorskyddet bör starten eller avstängningen vara avslutad inom 30 sekunder.
- Förbikoppla den elektroniska startanordningen (mjukstart) när normal drift uppnåtts för att förhindra effektförluster under drift.

Drift med frekvensomformare

Produkten får inte köras med frekvensomformare.

6. Idrifttagande

Kapitlet "Idrifttagande" innehåller viktig information som behövs för säkert idrifttagande och säker manövrering av produkten.

Följande omgivningsförhållanden måste beaktas och kontrolleras:

- Monteringssätt
- Driftsätt
- Minsta vattenövertäckning/max. nedsänkingsdjup

Kontrollera alltid dessa omgivningsförhållanden och åtgärda ev. brister efter längre stillestånd!

Denna dokumentation måste alltid finnas tillgänglig för hela personalen, antingen vid produkten eller på en annan speciell plats.

För att undvika materialskador och personskador under idrifttagningen av produkten ska följande punkter beaktas:

- Idrifttagandet av aggregatet får endast utföras av kvalificerad, behörig personal under beaktande av säkerhetsanvisningarna.
- Alla som arbetar vid eller med produkten måste ha tagit emot, läst och förstått denna dokumentation.
- Alla säkerhetsanordningar och nödstoppansordningar har monterats och funktionen har kontrollerats.
- Eltekniska och mekaniska inställningar får endast göras av behörig, härför utbildad personal.
- Produkten är avsedd för här angivna driftförhållanden.
- Inga personer får vistas i produktens arbetsområde! Ingen får vistas på arbetsområdet vid påslagning och/eller under drift.
- Vid arbeten i schakt måste en andra person vara närvarande. Om det finns risk att giftiga eller

kvävande gaser samlas, måste man se till att ventilationen är tillräcklig.

6.1. Elinstallation

Anslutningen av produkten samt kabelläggning ska ske enligt kapitel Montering samt enligt VDE-riktlinjer och gällande nationella föreskrifter. Produkten ska säkras och jordas enligt föreskrifterna.

Beakta rotationsriktningen! Fel rotationsriktning leder till att aggregatets effekt reduceras och aggregatet kan skadas.

Alla övervakningsanordningar har anslutits och funktionen har kontrollerats.

FARA – elektrisk ström!

Det kan uppstå livsfarliga situationer om felaktiga arbeten utförs vid elinstallationen! Alla produkter som levereras med fria kabeländar (utan kontakter) måste anslutas av behörig elektriker.

**6.2. Kontroll av rotationsriktningen**

Rotationsriktningen på produkten är kontrollerad och inställd på fabriken. Anslutningen måste ske enligt ledarnas märkning.

Korrekt rotationsriktning på produkten måste kontrolleras innan nedsänkning.

En testkörningen får endast genomföras under allmänna driftförhållanden. Det är strängt förbjudet att slå på ett icke nedsänkt aggregat!

6.2.1. Kontroll av rotationsriktning

Rotationsriktningen måste kontrolleras av en lokal elektriker med ett provningsinstrument för fasföljd. För en korrekt rotationsriktning måste fasföljden vara från vänster till höger.

Produkten är inte avsedd för drift med en fasföljd som roterar åt vänster.

6.2.2. Vid felaktig rotationsriktning**Vid användning av Wilo-reglerdon**

Wilo-reglerdon är konstruerade så att anslutna produkter roterar i rätt riktning. Vid felaktig rotationsriktning ska 2 faser/ledare på reglerdonets inmatning på nätsidan ändras.

På befintliga kopplingskåp:

Vid felaktig rotationsriktning måste 2 faser ändras på motorer med direktstart; på motorer med stjärntriangelstart måste anslutningen på två lindningar ändras, t.ex. U1 mot V1 och U2 mot V2.

6.3. Nivåstyrning

Korrekt inställning av nivåstyrningen hittar du i nivåstyrningens monterings- och bruksanvisning. Följande punkter ska kontrolleras:

- Om nivåvakter används, se till att de kan röra sig fritt i rummet.
- Att strömkablarna har lagts ut korrekt.
- Min. vattenövertäckning får inte underskridas!
- Max. brytfrekvens får inte överskridas.

6.4. Drift i explosionsfarliga områden

Definitionen av Ex-området åligger den driftansvarige. Inom Ex-områden får endast produkter med Ex-godkännande användas.

Kontrollera att reglerdon och kontakter som används är godkända för Ex-områden.



Produkter som har Ex-godkännande har följande märkning på typskylten:

- ATEX-symbol
- Ex-klassificering, t.ex. Ex d IIB T4
- Ex-registreringsnummer, t.ex. ATEX1038X



LIVSFARA – explosionsrisk!

Produkter utan Ex-märkning är inte Ex-godkända och får inte användas i Ex-områden! Samtliga tillbehör (inkl. inbyggda reglerdon/kontakter) måste vara godkända för användning inom Ex-områden!

För att nödvändig kylning ska uppnås på torra motorer måste de, efter ett motorbyte, fyllas fullständigt innan de startas på nytt!

6.5. Idrifttagande

Små oljeläckage kan vid leveransen förekomma på den mekaniska tätningen, det enda man behöver göra då är att avlägsna oljeläckagen innan maskinen sänks ned.

**Ingen får vistas på aggregatets arbetsområde!
Ingen får vistas på arbetsområdet vid påslagning och/eller under drift.**

Innan påslagning måste monteringen kontrolleras enligt kapitel Montering och en isolationsprovning enligt kapitlet Underhåll måste genomföras.



VARNING för klämskador!

Vid transportabel montering kan aggregatet välta vid påslagningen och/eller under drift. Säkerställ att aggregatet står på ett stabilt underlag och att pumpfoten är korrekt monterad.

Aggregat som välter måste stängas av innan de ställs upp igen.

6.5.1. Före start

Följande punkter ska kontrolleras:

- Kabeldragning – inga slingor, lätt spänd
- Kontrollera mediets temperatur och nedsänkningdjupet – se Tekniska data
- Vid användning av slang på trycksidan: spola slangen med rent vatten innan den används så att eventuella avlagringar inte kan orsaka tilltäppning
- Pumpsumpen ska rengöras från grova föroreningar.
- Rengör rörledningssystemet på tryck- och sugsidan
- Öppna alla spjäll på tryck- och sugsidan



LIVSFARA – explosionsrisk!

Om avstängningsspjällen på sug- och trycksidan är stängda under drift, värms mediet i hydraulikhuset upp genom pumpvärmningen. På grund av uppvärmningen byggs ett starkt tryck upp i hydraulikhuset. Trycket kan orsaka en explosion i aggregatet! Kontrollera före start att alla spjäll är öppna och öppna eventuella spjäll som är stängda.

- Fyll hydraulikhuset, d.v.s. det måste fyllas fullständigt med pumpmediet, det får inte finnas luft i hydraulikhuset. Avluftningen kan göras med hjälp av lämpliga avluftningsanordningar i anläggningen eller, i förekommande fall, över avluftningsskruvarna på tryckstutsen.
- Kontrollera att tillbehörsutrustningen, rörledningssystemet och upphängningsanordningen sitter fast ordentligt
- Kontrollera eventuella nivåstyrningar resp. torrkörningsskydd

6.5.2. Efter starten

Märkströmmen överskrids kortvarigt under startfasen. Efter startfasen bör driftströmmen inte överskrida märkströmmen.

Om motorn inte startar omedelbart efter påslagning, måste maskinen genast stängas av igen. Iaktta paustiderna, enligt Tekniska data, innan maskinen slås på igen. Stäng genast av aggregatet igen om det fortfarande föreligger en störning. Maskinen får inte startas på nytt förrän felet har åtgärdats.

6.6. Under drift

Beakta, under drift, alla gällande säkerhetsregler och föreskrifter för arbetsplats säkerhet, olycksfallsförebyggande föreskrifter och reglerna och föreskrifterna för hantering av elmaskiner. Arbetsledningen bör lägga fast en arbetsdelning för att öka säkerheten på arbetsplatsen. All personal ansvarar för att föreskrifterna efterföljs.

Produkten är utrustad med rörliga delar. Under drift roterar delarna för att pumpa upp mediet. En del substanser i mediet kan leda till att det bildas vassa kanter på de rörliga delarna under drift.

VARNING – roterande delar!

De roterande delarna kan klippa av armar och ben eller orsaka svåra skador. Stick inte in händerna i hydrauliken eller i roterande delar under drift.

- **Före underhållsarbeten och reparationer ska produkten stängas av, kopplas bort från elnätet och säkras mot återinkoppling.**
- **Låt roterande delar stanna helt!**



Följande punkter måste kontrolleras i regelbundna intervaller:

- Driftspänning (tillåten avvikelse +/- 5 % av märkströmmen)
- Frekvens (tillåten avvikelse +/- 2 % av märkfrekvensen)

- Strömförbrukning (tillåten avvikelse mellan faserna maximalt +/5 %)
- Spänningskillnad mellan faserna (maximalt 1 %)
- Brytfrekvens och paustider (se Tekniska data)
- Lufttillförsel vid tilloppet, ev. måste en avledningsplåt monteras
- Minsta vattenövertäckning, nivåstyrning, torr-körningsskydd
- Jämn gång
- Avstängningsspjället i inlopps- och tryckledning måste vara öppet.



LIVSFARA – explosionsrisk!
Om avstängningsspjällen på sug- och trycksidan är stängda under drift, värms mediet i hydraulikhuset upp genom pumprörelsen. På grund av uppvärmningen byggs ett starkt tryck upp i hydraulikhuset. Trycket kan orsaka en explosion i aggregatet! Kontrollera före start att alla spjäll är öppna och öppna eventuella spjäll som är stängda.

7. Urdrifftagande/avfallshantering

- Samtliga arbeten måste genomföras med största noggrannhet.
- Nödvändig, personlig skyddsutrustning måste användas!
- Vid arbeten i bassänger och/eller schakt ska de lokala säkerhetsåtgärderna observeras och följas. En andra person måste vara närvarande som säkerhetsåtgärd.
- För lyftning och sänkning av produkten får endast tekniskt felfria och godkända lyftanordningar/lyftdon användas.



LIVSFARA – felaktig funktion!
Lyftanordningar och lyftdon måste vara tekniskt felfria. Arbetena får endast påbörjas om lyftanordningarna är i felfritt skick. Det kan uppstå livsfarliga situationer om de här kontrollerna inte genomförs!

7.1. Kortvarigt urdrifftagande

Vid tillfällig avstängning förblir produkten monterad och kopplas inte bort från elnätet. Produkten måste då vara helt nedsänkt så att den skyddas mot frost och isbildning. Se till att temperaturen på uppställningsplatsen och pumpmediet inte underskrider +3 °C.

På så sätt förblir produkten driftklar. Vid längre stilleståndsperioder bör maskinen regelbundet (en gång i månaden till en gång i kvartalet) köras i 5 minuter funktionskörning.

VAR försiktig!
Funktionskörningar får bara göras under gällande drift- och användningsvillkor. Torr-körning är inte tillåtet! Om detta inte beaktas kan det leda till totalskada!

7.2. Urdrifftagande för underhåll eller lagring

Anläggningen ska stängas av och produkten måste kopplas från elnätet och säkras mot återinkoppling av en behörig elektriker. Därefter kan man påbörja demontering, underhåll och lagring.



FARA – giftiga ämnen!
Produkter som har pumpat hälsofarliga medier, måste dekontamineras innan andra arbeten genomförs. Annars föreligger livsfara! Använd nödvändig, personlig skyddsutrustning!



VAR försiktig, risk för brännskador!
Maskinhusdelarna kan vara över 40 °C varma. Risk för brännskador! Låt alltid produkten svalna till omgivningstemperatur när den har stängts av.

7.2.1. Demontering

Vid transportabel, våt montering kan produkten lyftas upp ur gropen när den har kopplats från elnätet och tryckledningen och har tömts. Eventuellt måste slangen demonteras först. Även här måste eventuellt en lämplig lyftanordning användas.

Vid stationär, våt montering med upphängningsanordning lyfts produkten upp ur schaktet med hjälp av en lyftanordning via en kedja resp. draglina. Schaktet måste inte tömmas. Se till att elkabeln inte skadas!

7.2.2. Återleverans/lagring

För en återleverans måste alla delar förpackas i hållfasta och nog stora plastpåsar, tillslutas tätt och förpackas så att ingen vätska kan rinna ut. Speditionsfirman måste anvisas angående leveransen.

Observera även kapitlet "Transport och lagring"!

7.3. Åter-idrifftagande

Innan produkten tas i drift igen måste den först rengöras från damm och oljeavlagringar. Därefter ska alla underhållsarbeten och -åtgärder enligt kapitel Underhåll genomföras.

När dessa arbeten har utförts kan produkten monteras och anslutas till elnätet; anslutningen ska göras av behörig elektriker. Dessa arbeten ska genomföras enligt kapitel "Montering".

Påslagningen av produkten ska ske enligt beskrivningarna i kapitlet "Idrifftagning".

Produkten får endast startas i felfritt och driftklart skick.

7.4. Avfallshantering

7.4.1. Drivmedel

Oljor och smörjmedel ska fångas upp i lämpliga behållare avfallshanteras enligt föreskrifterna i direktiv 75/439/EEG, förordningarna i §§ 5a, 5b AbfG och gällande nationella bestämmelser.

7.4.2. Skyddsklädsel

Skyddsklädsel som har använts vid rengörings- och underhållsarbeten ska omhändertaras enligt gällande bestämmelser (i Tyskland: TA 524 02), EU-direktiv 91/689/EEG resp. gällande lokala bestämmelser.

7.4.3. Produkt

Om denna produkt avfallshandteras enligt bestämmelserna skadas inte miljön och det finns inga personliga hälsorisker.

- Kontakta ett offentligt eller privat återvinningsbolag när du ska avfallshandtera produkten eller delar av produkten.
- Ytterligare information om korrekt avfallshandtering hittar du hos din stadsförvaltning, hos återvinningen eller där du har inhandlat produkten.

8. Underhåll

Innan underhållsarbeten och reparationer ska produkten stängas av och lyftas ut enligt beskrivningarna i kapitlet Udrifttagande/avfallshandtering.

Efter underhållsarbeten och reparationer ska produkten monteras in och anslutas enligt beskrivningarna i kapitlet Montering. Påslagningen av produkten ska ske enligt beskrivningarna i kapitlet Idrifttagning.

Underhållsarbeten och reparationer måste utföras av serviceverkstäder som är auktoriserade av Wilo-kundtjänst eller utbildad personal!

Underhållsarbeten och reparationer och/eller konstruktionsmässiga förändringar, som inte beskrivs i denna drift- och underhållshandbok eller påverkar Ex-skyddets säkerhet, får endast utföras av tillverkaren eller av tillverkaren certifierade serviceverkstäder.

En reparation av den gnistsäkra spalten får endast utföras enligt tillverkarens föreskrifter. En reparation enligt värdena i tabellerna 1 och 2 i DIN EN 60079-1 är inte tillåten. Endast skruvar som är godkända av tillverkaren får användas, min. hållfasthetsklass A4-70.



LIVSFARA – elektrisk ström!

Arbeten på elektriska apparater kan orsaka livsfarliga stötar. Vid alla underhållsarbeten och reparationer ska aggregatet kopplas bort från elnätet och säkras mot återinkoppling. Skador på elkablar får endast repareras av en behörig elektriker.

Följande punkter ska beaktas:

- Denna dokumentation måste vara tillgänglig för underhållspersonalen, anvisningarna måste beaktas. Utför inga andra underhållsarbeten eller åtgärder än de som beskrivs här.
- Alla underhållsarbeten, kontroller och rengöringsarbeten på produkten ska utföras noggrant på en säker arbetsplats; arbetena får endast utföras av behörig, utbildad personal. Personlig skyddsutrustning måste användas! Under alla arbeten

måste maskinen vara bortkopplad från elnätet och säkras mot återinkoppling. Säkra den mot obehörig återinkoppling.

- Vid arbeten i bassänger och/eller schakt ska de lokala säkerhetsåtgärderna observeras och följas. En andra person måste vara närvarande som säkerhetsåtgärd.
- För lyftning och sänkning av produkten får endast tekniskt felfria och godkända lyftanordningar/lyftdon användas.

Kontrollera att fästdon, linor och lyftanordningens säkerhetsanordningar är i tekniskt felfritt skick. Arbetena får endast påbörjas om lyftanordningarna är i felfritt skick. Det kan uppstå livsfarliga situationer om de här kontrollerna inte genomförs!

- Elektriska arbeten på produkten och anläggningen får endast utföras av behörig elektriker. Defekta säkringar måste bytas ut. De får inte repareras! Använd endast säkringar med angiven strömstyrka och av angiven typ.
- Öppen eld, öppna flammor och rökning är förbjudna vid användning av lättantändliga lösnings- och rengöringsmedel.
- Produkter, som används för eller är i kontakt med hälsofarliga medier, måste dekontamineras. Se till att det inte kan bildas/inte finns några hälsofarliga gaser.

Vid skador p.g.a. hälsofarliga medier resp. gaser: utför första hjälpen enligt föreskrifterna på arbetsplatsen och kontakta genast läkare!

- Se till att material och verktyg finns på plats. Se till att arbetsplatsen är ren och ordentlig – det underlättar ett säkert och felfritt arbete på produkten. Tag alltid bort använt rengöringsmaterial och verktyg från aggregatet när arbetet är klart. Förvara alla material och verktyg på härför avsedd plats.
- Drivmedier (t.ex. olja, smörjmedel o.s.v.) ska samlas upp i lämpliga behållare när de byts ut; hantera dem enligt gällande bestämmelser (EU-direktiv 75/439/EEG och gällande nationella bestämmelser om avfallshandtering). Använd skyddsklädsel vid rengörings- och underhållsarbeten. Klädseln ska omhändertaras enligt gällande bestämmelser om avfallshandtering (i Tyskland: TA 524 02) och EU-direktiv 91/689/EEG. Använd endast de smörjmedel som rekommenderas av tillverkaren. Oljor och smörjmedel får inte blandas.
- Använd endast originaldelar från tillverkaren.

8.1. Drivmedel

8.1.1. Översikt vitolja

Biologiskt nedbrytbar vitolja fylls på i oljespärkammaren.

Vi rekommenderar följande oljetyper vid oljebyte:

- Aral Autin PL
- Shell ONDINA G13, G15 eller G17
- Esso MARCOL 52 resp. 82
- BP Energol WM2
- Texaco Pharmaceutical 30 resp. 40

Alla oljetyper är godkända för livsmedel enligt "USDA-H1".

Påfyllningsmängder

Påfyllningsmängden är typberoende:

- MTC 32F17...: 550 ml
- MTC 32F22...: 550 ml
- MTC 32F26...: 550 ml
- MTC 32F33...: 500 ml
- MTC 32F39...: 520 ml
- MTC 32F49...: 2600 ml
- MTC 32F55...: 2600 ml

8.1.2. Översikt smörjfett

Smörjfetter som kan användas enligt DIN 51818 / NLGI klass 3:

- Esso Unirex N3
- SKF GJN
- NSK EA5, EA6
- Tripol Molub-Alloy-Food Proof 823 FM (godkänd för livsmedel enligt USDA-H1)

8.2. Underhållsintervall

Översikt över nödvändiga underhållsintervaller. Vid användning av avloppsmatningsanordningar i byggnader eller på tomter måste underhållsintervaller och -arbeten motsvara kraven i DIN EN 12056-4!

I övriga fall gäller följande underhållsintervaller.

8.2.1. Före det första idrifttagandet eller efter lång lagring

- Kontroll av isolationsmotståndet
- Vrida rotor
- Oljenivå i oljespärkammaren

8.2.2. Efter 1000 drifttimmar eller 1 år

- Funktionstest, alla säkerhets- och övervakningsanordningar
- Kontroll av skärspalten
- Oljebyte

Vid användning av tätningshuskontroll sker oljebytet efter en indikation från tätningshuskontrollen.

8.2.3. 10000 drifttimmar eller senast efter 10 år

- Allmän översyn

8.3. Underhållsarbeten

8.3.1. Kontroll av isolationsmotståndet

För att kontrollera isolationsmotståndet måste man koppla bort elkabeln. Sedan kan motståndet mätas med en isolationsmätare (mätspänningen (likspänning) är 1000 volt). Följande värden får inte underskridas:

- Vid det första idrifttagandet: Underskrid inte isolationsmotståndet 20 MΩ.
- Vid ytterligare mätningar: Värdet måste vara större än 2 MΩ.

Är isolationsmotståndet för litet kan det ha kommit in fukt i kabeln och/eller motorn. Anslut inte produkten, kontakta tillverkaren!

8.3.2. Funktionstest, alla säkerhets- och övervakningsanordningar

Övervakningsanordningar är t.ex. temperaturgivare (sensor) i motorn, tätningshuskontroll, motorskyddsrelä, överspänningsrelä o.s.v.

- Motorskydds- och överspänningsreläer samt andra utlösare kan aktiveras manuellt för provning.
- För kontroll av tätningshuskontrollen och temperaturgivare måste aggregatet först svalna till omgivningstemperatur och övervakningsanordningens anslutningsledning måste kopplas bort i kopplingskåpet. Övervakningsanordningen mäts med en ohmmeter. Följande värden ska mätas:
 - Bimetallgivare: Värdet "0" – inget motstånd
 - Tätningshuskontroll: Värdet måste gå mot "oändligt". Vid lägre värden finns det vatten i oljan. Beakta även anvisningarna till utvärderingsreläet (tillval).

Kontakta tillverkaren vid större avvikelser!

8.3.3. Vrida rotor

1. Lägg aggregatet horisontalt på ett stabilt underlag.

Se till att aggregatet inte kan välta/förskjutas!

2. Ta tag i skärverkets egg och vrid rotorn.



WARNING – vassa kanter!

Skärverkets egg har vassa kanter. Risk för skador! Använd skyddshandskar.

8.3.4. Oljekontroll resp. oljebyte

För att kunna tömma och fylla på olja har oljespärkammaren försetts med en plugg.

På MTC 32F17...F33 märks denna ut på bilden.

På MTC 32F39...F55 är pluggen utmärkt med beteckningen "Olja" på höljet.

Fig. 6.: Pluggens placering

1	Plugg
---	-------

Oljenivåkontroll

1. Lägg aggregatet horisontalt på ett stabilt underlag så att pluggen pekar uppåt.

Se till att aggregatet inte kan välta/förskjutas!

2. Skruva ut pluggen långsamt och försiktigt.

Observera: Drivmedlet kan stå under tryck! Skruven riskerar att slungas ut.

3. Drivmedelnivån måste ligga cirka 1 cm under pluggens öppning.
4. Fyll på olja om det är för lite olja i oljespärkammaren. Följ anvisningarna under punkten "Oljebyte".
5. Rengör pluggen, sätt eventuellt in en ny tätningsring och skruva in pluggen igen.

Oljebyte

1. Lägg aggregatet horisontalt på ett stabilt underlag så att pluggen pekar uppåt.

Se till att aggregatet inte kan välta/förskjutas!

2. Skruva ut pluggen långsamt och försiktigt.
**Observera: Drivmedlet kan stå under tryck!
Skruven riskerar att slungas ut.**
3. Tappa ur drivmedel genom att vrida aggregatet tills öppningen pekar neråt. Tappa ur drivmedlet i en lämplig behållare och hantera det enligt kraven i kapitlet "Avfallshantering".
4. Vrid tillbaka aggregatet tills öppningen pekar uppåt.
5. Fyll på nytt drivmedel via pluggens öppning. Oljenivån måste ligga cirka 1 cm under öppningen. Observera rekommenderade drivmedel och rekommenderad påfyllningsmängd!
6. Rengör pluggen, sätt in en ny tätningsring och skruva in pluggen igen.

8.3.5. Kontroll av skärspalten

Använd ett bladmått och mät spalten mellan egg och skärplatta. Om spalten är större än 0,2 mm måste skärverket justeras.

8.3.6. Allmän översyn

Vid en allmän översyn kontrolleras, i jämförelse med de normala underhållsarbetena även motorlager, axeltätningar, O-ringar och elkablar, vid behov byts delarna ut. Dessa arbeten får endast genomföras av tillverkaren eller av en auktoriserad serviceverkstad.

8.4. Reparationer

På dessa aggregat är följande reparationer möjliga:

- Inställning av skärspalten
- Eftermontering av tätningshuselektroden för övervakning av oljespärkammaren
Beakta alltid följande vid dessa arbeten:
- Tätningsringar och tätningar/packningar måste alltid bytas ut.
- Skruvlåsningar (fjädderingar, Nord-Lock-skruvlåsnings, Loctite-skruvlåsnings) måste alltid bytas ut.
- Åtdragningsmomenten måste noga iakttas.
- Använd aldrig våld vid de här arbetena!

8.4.1. Justering av skärverket

När eggen slits kan avståndet mellan egg och skärplatta öka. Detta medför att pump- och skäreffekten minskar. För att förhindra detta kan skärspalten korrigeras.

Inställning av skärverket MTC 32F17...F33**Fig. 7.: Justering av skärverk**

1	Egg	3	Fäste, skärplatta
2	Skärplatta	4	Höjdställning, skärplatta

1. Lossa och skruva ur de tre insexskruvarna (3) som fäster skärplattan.

2. Roter skärplattan (2) medurs tills de tre justerskruvarna (4) till skärplattans höjdställning syns genom skärplattans (2) hål.
3. Vrid justerskruvarna (4) moturs för att ställa in skärverket så att avståndet mellan skärplatta (2) och egg (1) minskar jämnt.
Observera: Eggen (1) får inte slipa på skärplattan (2).
4. Roter därefter tillbaka skärplattan (2) och fäst den återigen med de tre insexskruvarna (3).

Inställning av skärverket MTC 32F39...F55**Fig. 8.: Justering av skärverk**

1	Egg	3	Fäste för egg*
2	Mellanlägg		

*Fästet för eggen består av:

- MTC 32F39: Insexskruv, fjäddering och lock
- MTC 32F49...F55: Hattmutter och bricka

1. Blockera eggen (1) med ett lämpligt verktyg, lossa eggens (3) fäste och avlägsna det.
2. Avlägsna eggen (1).
3. Justera spalten med hjälp av ett mellanlägg (2).
4. Skjut på eggen (1) och montera återigen eggens (3) fäste.
5. Kontrollera eggens skärspalt och frigång.
6. Om skärspalten är ok, lossa fästet (3), applicera Loctite-skruvlås och dra åt fästet (3) (MTC 32F39: 8 Nm; MTC 32F49...F55: 60 Nm).

8.4.2. Eftermontering av tätningshuselektroden för oljespärkammaren

För övervakning av om vatten tränger in i oljespärkammaren kan en stavelektrod monteras i efterhand. Eller så kan den eventuellt befintliga defekta elektroden bytas ut. Stavelektroden skruvas helt enkelt in i ett befintligt hål i tätningshuset.

Tätningshuskontroll för MTC 32F17...F33

Stavelektroden skruvas in i hålet för oljeavtappning-/påfyllning. Byt ut pluggen mot stavelektroden.

Tätningshuskontroll för MTC 32F39...F55

Stavelektroden skruvas in i ett separat hål. Detta är utmärkt med "DKG". Byt ut pluggen mot stavelektroden.

Montering av tätningshuskontroll

1. Ställ aggregatet på ett stabilt underlag så att pluggen pekar uppåt.
Se till att aggregatet inte kan välta/förskjutas!
2. Skruva ut pluggen långsamt och försiktigt.
**Observera: Drivmedlet kan stå under tryck!
Skruven riskerar att slungas ut.**
3. Skruva in stavelektroden och dra åt den ordentligt.

- Information om hur tätningshuskontrollen ska anslutas finns i kapitlet "Elanslutning".

9. Felsökning och åtgärder

För att undvika materialskador och personskador under åtgärdandet av störningar på produkten ska följande punkter beaktas:

- Låt endast utbildad personal åtgärda störningarna. De olika arbetena måste utföras av personal med behörighet inom resp. område – arbeten på elinstallationen får t.ex. endast utföras av behörig elektriker.
- Säkra produkten mot återinkoppling; koppla bort den från elnätet. Vidta lämpliga skyddsåtgärder.
- Se till att en andra person kan stänga av produkten om så krävs.
- Säkra rörliga delar så att inga personer kan skadas.
- Egenmäktiga ändringar på produkten sker på egen risk, tillverkaren övertar inget ansvar för sådana ändringar!

9.1. Störning: Aggregatet startar inte

- Strömavbrott, kortslutning resp. jordslutning på ledning och/eller motorledning
 - Låt en fackman kontrollera ledning och motor, byt ut vid behov
- Säkringar löser ut, motorskydd och/eller övervakningsanordning
 - Låt en fackman kontrollera anslutningarna och korrigerar dem vid behov.
 - Se till att motorskydd och säkringar sätts in resp. ställs in enligt de tekniska specifikationerna, återställ övervakningsanordningarna.
 - Kontrollera om rotorn kärvar, rengör vid behov, åtgärda så att den inte kärvar längre
- Tätningshuskontrollen (tillval) har brutit strömkretsen (beroende på förhållandena på plats)
 - Se störning: Läckage mekanisk tätning, tätningshuskontrollen signalerar störning resp. stänger av aggregatet

9.2. Störning: Aggregatet startar, men motorskyddet löser ut kort efter start

- Termisk utlösare på motorskyddet fel inställt
 - Låt en fackman jämföra utlösarens inställning med de tekniska specifikationerna, värdet ska vid behov korrigeras
- Ökad strömförbrukning genom stort spänningsfall
 - Låt en fackman mäta fasernas spänning och ändra anslutningen vid behov
- Tvåfasdrift
 - Låt en fackman kontrollera anslutningen och korrigerar den vid behov
- För stora spänningsskillnader på de tre faserna
 - Låt en fackman kontrollera anslutningen och elsystemet och korrigerar vid behov
- Fel rotationsriktning
 - Kasta om 2 faser i nätkabeln
- Rotor bromsas p.g.a. "fastklistring", tilltäppning och/eller fasta partiklar, ökad strömförbrukning

- Stäng av aggregatet, säkra det mot återinkoppling, åtgärda rotorn så att den inte kärvar längre, eller rengör sugstutsen

- Mediets densitet för hög
 - Kontakta tillverkaren

9.3. Störning: Aggregatet går, men pumpar inte

- Inget pumpmedium
 - Öppna inloppet till behållaren resp. öppna ventilen/spjället
- Inlopp tilltäppt
 - Rengör inlopp, spjäll/ventil, insugningsdel, sugstuts resp. sugfilter
- Rotorn blockeras eller bromsas
 - Stäng av aggregatet, säkra det mot återinkoppling, åtgärda rotorn så att den inte kärvar längre
- Defekt slang/rörledning
 - Byt defekta delar
- Intermittent drift
 - Kontrollera elsystemet

9.4. Störning: Aggregatet går men inställda driftparametrar hålls inte

- Inlopp tilltäppt
 - Rengör inlopp, spjäll/ventil, insugningsdel, sugstuts resp. sugfilter
- Spjäll/ventil i tryckledning stängd
 - Öppna spjället/ventilen helt
- Rotorn blockeras eller bromsas
 - Stäng av aggregatet, säkra det mot återinkoppling, åtgärda rotorn så att den inte kärvar längre
- Fel rotationsriktning
 - Kasta om 2 faser i nätkabeln
- Luft i anläggningen
 - Kontrollera rörledningar, tryckkapsel och/eller hydraulik, avlufta vid behov
- Aggregatet pumpar mot för högt tryck
 - Kontrollera spjället/ventilen i tryckledningen, öppna ev. helt, använd en annan rotor, kontakta tillverkaren
- Slitage
 - Byt slitna delar
- Defekt slang/rörledning
 - Byt defekta delar
- Otillåten gashalt i pumpmediet
 - Kontakta tillverkaren
- Tvåfasdrift
 - Låt en fackman kontrollera anslutningen och korrigerar den vid behov
- Vattennivån sjunker för långt under drift
 - Kontrollera tillförseln och anläggningens kapacitet, kontrollera nivåstyrningens inställningar och funktion

9.5. Störning: Aggregatet går ojämnt och "bullrar"

- Aggregatet går inom otillåtet driftområde
 - Kontrollera aggregatets driftdata och korrigerar vid behov och/eller anpassa driftförhållandena
- Sugstuts, sugfilter och/eller rotor tilltäppta
 - Rengör sugstuts, sugfilter och/eller rotor
- Rotorn kärvar
 - Stäng av aggregatet, säkra det mot återinkoppling, åtgärda rotorn så att den inte kärvar längre
- Otillåten gashalt i pumpmediet

- Kontakta tillverkaren
- 5. Tvåfasdrift
 - Låt en fackman kontrollera anslutningen och korrigera den vid behov
- 6. Fel rotationsriktning
 - Kasta om 2 faser i nätkabeln
- 7. Slitage
 - Byt slitna delar
- 8. Motorlager defekt
 - Kontakta tillverkaren
- 9. Aggregatet har monterats "under spänning"
 - Kontrollera monteringen, använd gummikom-pensatorer vid behov

9.6. Störning: Läckage mekanisk tätning, tätningshuskontrollen signalerar störning resp. stänger av aggregatet

Tätningshuskontrollen är tillval och finns inte för alla modeller. Uppgifter om detta finns i katalogen eller fråga Wilos kundtjänst.

1. Kondensvatten har bildats p.g.a. långt stillastående och/eller stora temperaturvariationer
 - Kör aggregatet kortvarigt (max. 5 min.) utan tätningshuskontroll
2. Större läckage vid inkörning av nya mekaniska tätningar
 - Oljebyte
3. Kabel till tätningshuskontroll defekt
 - Byt tätningshuskontroll
4. Mekanisk tätning defekt
 - Byt mekanisk tätning, kontakta tillverkaren!

9.7. Ytterligare åtgärder

Kontakta Wilos kundtjänst om ovanstående åtgärder inte hjälper. Kundtjänsten kan:

- Ge anvisningar/råd per telefon eller skriftligt
 - Åtgärda på plats med hjälp av Wilos kundtjänst
 - Kontrollera resp. reparera aggregatet i fabriken
- Beakta att det kan uppstå ytterligare kostnader för vissa av dessa tjänster! Detaljerad information erhålls av Wilos kundtjänst.

10. Reservdelar

Beställning av reservdelar sker via Wilos kundtjänst. För att undvika felaktiga beställningar och frågor ska alltid serie- och/eller artikelnumret uppges.

Tekniska ändringar förbehålls!

wilo

Pioneering for You

WILO SE
Nortkirchenstraße 100
44263 Dortmund
Germany
T +49 (0)231 4102-0
F +49 (0)231 4102-7363
wilo@wilo.com
www.wilo.com