

Wilo-Rexa UNI



sv Monterings- och skötselanvisning



Innehållsförteckning

1	Allmän information.....	5
1.1	Om denna skötselansvisning	5
1.2	Upphovsrätt.....	5
1.3	Förbehåll för ändringar.....	5
1.4	Garanti	5
2	Säkerhet.....	5
2.1	Märkning av säkerhetsföreskrifter	5
2.2	Personalkompetens	6
2.3	Arbeten på elsystemet	6
2.4	Övervakningsanordningar	6
2.5	Användning i hälsofarliga media.....	7
2.6	Transport.....	7
2.7	Monterings-/demonteringsarbeten.....	7
2.8	Under drift.....	7
2.9	Underhållsarbeten	8
2.10	Drivmedel	8
2.11	Driftansvariges ansvar.....	8
3	Insats/användning	8
3.1	Användning.....	8
3.2	Felaktig användning	8
4	Produktbeskrivning.....	9
4.1	Konstruktion.....	9
4.2	Övervakningsanordningar	10
4.3	Driftsätt	10
4.4	Drift med frekvensomvandlare	10
4.5	Drift i explosiv atmosfär.....	10
4.6	Tekniska data	10
4.7	Typnyckel.....	10
4.8	Leveransomfattning	10
4.9	Tillbehör	11
5	Transport och lagring	11
5.1	Leverans	11
5.2	Transport.....	11
5.3	Lagring.....	11
6	Installation och elektrisk anslutning	12
6.1	Personalkompetens	12
6.2	Uppställningssätt.....	12
6.3	Driftansvariges ansvar.....	12
6.4	Installation	12
6.5	Elektrisk anslutning	17
7	Idrifttagning	18
7.1	Personalkompetens	18

7.2	Driftansvariges ansvar.....	18
7.3	Kontroll av rotationsriktning (endast trefasmotorer).....	19
7.4	Före inkoppling.....	19
7.5	Till- och frånslagning	19
7.6	Under drift.....	20
8	Urdrifttagning/demontering	20
8.1	Personalkompetens	20
8.2	Driftansvariges ansvar.....	20
8.3	Urdrifttagning.....	20
8.4	Demontering.....	21
9	Underhåll	22
9.1	Personalkompetens	22
9.2	Driftansvariges ansvar.....	22
9.3	Drivmedel	23
9.4	Underhållsintervall.....	23
9.5	Underhållsåtgärder	23
10	Problem, orsaker och åtgärder.....	25
11	Reservdelar.....	27
12	Sluthantering.....	27
12.1	Oljor och smörjmedel.....	27
12.2	Skyddskläder.....	27
12.3	Information om insamling av använda el- eller elektronikprodukter.....	27

1 Allmän information

1.1 Om denna skötselansvisning

Monterings- och skötselansvisningen är en permanent del av produkten. Läs denna anvisning före alla åtgärder och se till att den alltid finns till hands. Att dessa anvisningar följs noggrant är en förutsättning för korrekt användning och hantering av produkten. Observera alla uppgifter och märkningar på produkten.

Språket i originalbruksanvisningen är tyska. Alla andra språk i denna anvisning är översättningar av originalet.

1.2 Upphovsrätt

Upphovsrätten för denna monterings- och skötselansvisning tillhör tillverkaren. Innehållet får varken kopieras, spridas eller användas av obehöriga av konkurrensskäl.

1.3 Förbehåll för ändringar

Tillverkaren förbehåller sig rätten att göra tekniska ändringar på produkten eller komponenterna. Illustrationerna kan avvika från originalet och är endast avsedda som exempel.

1.4 Garanti

Vid frågor om garantin och garantitiden gäller uppgifterna i våra aktuella "Allmänna affärsvillkor". De hittar du på: www.wilo.com/legal

Eventuella avvikelser från detta ska anges skriftligen i kontraktet och sedan prioriteras.

Anspråk på garantin

Om följande punkter uppfylls, förpliktigar sig tillverkaren att åtgärda alla kvalitativa eller konstruktiva brister:

- Bristerna har meddelats skriftligen till tillverkaren inom garantitiden.
- Användning har skett enligt ändamålsenlig användning.
- Alla övervakningsanordningar har anslutits och kontrollerats före idrifttagning.

Ansvarsfrihet

Med en ansvarsfrihet avsågs ansvar för personskador, maskinskador och ekonomiska skador. Detta sker om en eller flera av följande punkter stämmer:

- Otillräcklig dimensionering på grund av bristfälliga eller felaktiga uppgifter från den driftansvarige eller uppdragsgivaren
- Monterings- och skötselansvisningen har inte följts
- Felaktig användning
- Felaktig lagring och transport
- Felaktig installation eller demontering
- Bristfälligt underhåll

- Otillåten reparation
- Bristfälligt underlag
- Kemisk, elektrisk eller elektrokemisk påverkan
- Slitage

2 Säkerhet

Detta kapitel innehåller grundläggande anvisningar som måste beaktas under alla faser. Om denna monterings- och skötselansvisning inte följs kan det leda till skador på person, miljön eller produkten och att alla skadeståndsanspråk ogiltigförklaras. Att inte följa monterings- och skötselansvisningen kan leda till följande problem:

- Personskador på grund av elektriska, mekaniska eller bakteriologiska orsaker samt elektromagnetiska fält
- Miljöskador på grund av läckage av farliga ämnen
- Maskinskador
- Fel i viktiga produktfunktioner

Observera även anvisningarna och säkerhetsföreskrifterna i efterföljande kapitel!

2.1 Märkning av säkerhetsföreskrifter

I denna monterings- och skötselansvisning finns säkerhetsföreskrifter som varnar för maskin- och personskador. Dessa säkerhetsföreskrifter visas på olika sätt:

- Säkerhetsföreskrifter för personskador börjar med en varningstext samt motsvarande **symbol** och är gråmarkerade.



FARA

Farans typ och källa!

Farans inverkan och anvisningar för att undvika den.

- Säkerhetsföreskrifter för maskinskador börjar med en varningstext och visas **utan** symbol.

OBSERVERA

Farans typ och källa!

Inverkan eller information.

Varningstext

▪ **FARA!**

Kan leda till allvarliga skador eller livsfara om anvisningarna inte följs!

▪ **WARNING!**

Kan leda till (allvarliga) skador om anvisningarna inte följs!

▪ OBSERVERA!

Kan leda till maskinskador och möjligen totalhaveri om anvisningarna inte följs.

▪ OBS!

Praktiska anvisningar om hantering av produkten

Symboler

I denna anvisning används följande symboler:

	Fara för elektrisk spänning
	Risk för bakteriell infektion
	Fara för explosion
	Allmän varningssymbol
	Risk för klämskador
	Risk för skärsår
	Varning för heta ytor
	Varning för högt tryck
	Varning för hängande last
	Personlig skyddsutrustning: Använd skyddshjälm
	Personlig skyddsutrustning: Använd fotskydd
	Personlig skyddsutrustning: Använd handskydd
	Personlig skyddsutrustning: Använd munskydd
	Personlig skyddsutrustning: Använd skyddsglasögon
	Förbjudet att arbeta ensam! En andra person måste finnas på plats.
	Praktisk anvisning

Textmarkeringar

- ✓ Krav
- 1. Arbetssteg/uppräkning
 - ⇒ Hänvisning/anvisning
- Resultat

2.2 Personalkompetens

Personalen måste:

- vara informerad om lokala olycksförebyggande föreskrifter
- ha läst och förstått monterings- och skötselansvisningen
Personalen måste ha följande kvalifikationer:
- Elektriska arbeten: de elektriska arbetena måste genomföras av en kvalificerad elektriker.
- Monterings-/demonteringsarbeten: den kvalificerade elektrikern måste vara utbildad i att hantera de verktyg och fästmaterial som behövs för underlaget.
- Underhållsarbeten: den kvalificerade elektrikern måste känna till de använda drivmedlen och hur de ska hanteras. Vidare måste elektrikern ha grundläggande kunskaper om maskinbygge.

Definition "kvalificerad elektriker"

En kvalificerad elektriker är en person med lämplig teknisk utbildning, kännedom och erfarenhet som kan känna igen **och** undvika faror vid elektricitet.

2.3 Arbeten på elsystemet

- De elektriska arbetena måste genomföras av en kvalificerad elektriker.
- För anslutningen till elnätet måste lokala föreskrifter samt anvisningar från det lokala elförsörjningsbolaget iakttas.
- Koppla loss produkten från strömförsörjningen före alla arbeten och säkra den mot obehörig återinkoppling.
- Personalen måste informeras om att den elektriska anslutningen ska genomföras och att det är möjligt att produkten frånlås.
- Tekniska data i denna monterings- och skötselansvisning samt på typskylten måste beaktas.
- Jorda produkten.
- Vid anslutning till elektriska manöverpaneler måste tillverkarens föreskrifter beaktas.
- Vid anslutning till elektroniska startkontroller (t.ex. mjukstart eller frekvensomvandlare) måste föreskrifterna för elektromagnetisk tolerans beaktas. Vid behov måste speciella åtgärder (t.ex. avskärmad kabel, filter osv.) övervägas.
- Byt defekta strömkablar omgående. Kontakta Wilos kundtjänst.

2.4 Övervakningsanordningar

Följande övervakningsanordningar måste tillhandahållas på platsen:

Ledningsskyddsbrytare

Ledningsskyddsbrytarens storlek beror på pumpens märkström. Kopplingskaraktistiken ska motsvara grupp B och C. Beakta lokala föreskrifter.

Motorskydds-brytare

Ordna en motorskydds-brytare på platsen för produkter utan stickkontakt! Minimikravet är ett termiskt relä/en motorskydds-brytare med temperaturkompensering, differentialutlösning och återinkopplings-spärr enligt lokala föreskrifter. Vid känsliga elnät rekommenderas ytterligare skyddsanordningar på platsen (t.ex. överspannings-, underspannings- eller fasavbrottsrelä osv.).

Jordfelsbrytare med en utlösningssström (RCD)

Följ föreskrifterna från det lokala elförsörjningsbolaget!

Vi rekommenderar att en jordfelsbrytare med en utlösningssström används.

Säkra anslutningen **med** en jordfelsbrytare med en utlösningssström (RCD) om människor kan komma i kontakt med produkten och ledande vätskor.

2.5 Användning i hälsofarliga media

Vid användning av produkten i hälsofarliga media finns det risk för bakteriell infektion! Produkten måste rengöras och desinficeras grundligt efter demontering och före fortsatt användning. Den driftansvariga måste säkerställa följande punkter:

- Vid rengöring av produkten ska följande skyddsutrustning finnas tillgänglig och användas:
 - Slutna skyddsglasögon
 - Munskydd
 - Skyddshandskar
- Alla personer har informerats om mediet, korrekt hantering och därtill hörande risker!

2.6 Transport

- Följande skyddsutrustning måste användas:
 - Säkerhetsskor
 - Skyddshjälm (för användning av lyftdon)
- Vid transport av produkten måste man alltid ta tag i handtagen. Dra aldrig i strömkabeln!
- Använd endast lyfthjälpmiddel som är rekommenderade och tillåtna enligt lag.
- Välj lyfthjälpmiddel efter aktuella förutsättningar (väderlek, lyftpunkt, last o.s.v.).
- Fäst alltid lyfthjälpmidlet på lyftpunkterna (handtag eller lyftöglor).
- Se till att lyftdonet står stabilt under användning.
- Vid användning av lyftdon måste man vid behov ta hjälp av en andra person (t.ex. vid dålig sikt).
- Det är inte tillåtet att uppehålla sig under hängande last. Manövrera **inte** lasten över arbetsplatser där det finns personer.

2.7 Monterings-/demonteringsarbeten

- Använd följande skyddsutrustning:
 - Säkerhetsskor
 - Säkerhetshandskar mot skärsår
 - Skyddshjälm (för användning av lyftdon)
- Håll de lagar och föreskrifter för arbets säkerhet och förebyggande av olyckor som gäller på uppställningsplatsen.
- Koppla loss produkten från strömförsörjningen och säkra den mot obehörig återinkoppling.
- Alla roterande delar måste stå stilla.
- Se till att det finns tillräcklig ventilation i stängda utrymmen.
- Vid arbeten i schakt och i stängda utrymmen måste en medhjälpare vara närvarande som säkerhetsåtgärd.
- Om det finns risk att giftiga eller kvävande gaser samlas måste nödvändiga åtgärder vidtas omedelbart!
- Rengör produkten noggrant. Produkter som används i hälsofarliga media måste desinficeras!
- Se alltid till att det inte finns någon explosionsrisk vid svetsarbeten eller arbeten med elektriska apparater.

2.8 Under drift

- Använd följande skyddsutrustning:
 - Säkerhetsskor
 - Hörselskydd (enligt uppsatta arbetsregler)
- Ingen får vistas i produktens arbetsområde. Ingen får vistas i arbetsområdet under drift.
- Operatören måste omedelbart anmäla problem eller avvikelser till arbetsledningen.
- Om fel som utgör säkerhetsrisker uppstår måste operatören omedelbart genomföra ett frånslag:
 - Fel på säkerhets- och övervakningsanordningarna
 - Skador på husdelar
 - Skador på elektriska anordningar
- Ta aldrig i sugstutsen. De roterande delarna kan klämma fast eller kapa kroppsdelar.
- Om motorn byts under drift kan motorhuset vara över 40 °C (104 °F) varmt.
- Öppna alla avstängningsspjäll i rörledningen på sug- och trycksidan.
- Säkerställ minsta tillåtna vattenövertäckning med ett torrkörningskydd.
- Under normala driftförhållanden har produkten en ljudnivå på under 85 dB(A). Den faktiska ljudnivån är dock beroende av flera faktorer:
 - Installationsdjup
 - Installation
 - Montering av tillbehör och rörledning
 - Driftspunkt

- Nedsänkingsdjup
- Om produkten kör under de tillåtna driftförhållandena måste den driftansvarige mäta ljudnivån. Fr.o.m. en ljudnivå på 85 dB(A) måste hörselskydd användas, och en anteckning ska finnas i arbetsreglerna!

2.9 Underhållsarbeten

- Använd följande skyddsutrustning:
 - Slutna skyddsglasögon
 - Säkerhetsskor
 - Säkerhetshandskar mot skärsår
- Genomför alltid underhållsarbeten utanför driftutrymmet/uppställningsplatsen.
- Genomför endast underhållsarbeten som beskrivs i denna monterings- och skötselansvisning.
- Endast originaldelar från tillverkaren får användas vid underhåll och reparation. Vid användning av delar som inte är originaldelar har tillverkaren inte något ansvar för följderna.
- Om media och drivmedel läcker måste det fångas upp direkt och hanteras enligt lokala riktlinjer.
- Förvara verktyg på avsedd plats.
- Efter att arbetena avslutats ska säkerhets- och övervakningsanordningarna sättas tillbaka och kontrolleras avseende funktion.

Byte av drivmedel

Vid defekt kan ett tryck **på flera bar uppstå i motorn!**

Detta tryck slipper ut när skruvpluggarna **öppnas**. Om skruvpluggarna öppnas oförsiktigt kan de slungas ut med hög hastighet! För att undvika personskador ska följande anvisningar följas:

- Håll föreskriven ordningsföljd för arbetsstegen.
 - Vrid ut skruvpluggarna långsamt och vrid aldrig ut dem helt. Sluta skruva så snart trycket slipper ut (ett pipande eller fräsande ljud hörs).
- WARNING! Om trycket slipper ut kan även varmt drivmedel spruta ut. Det kan leda till brännskador! För att undvika skador ska man låta motorn svalna till omgivningstemperatur innan arbeten påbörjas!**
- Skruva ur skruvpluggen helt när trycket släppts ut helt.

2.10 Drivmedel

Motorn är fylld med vitolja i tätningsskammaren. Vid de regelbundna underhållsarbetena måste drivmedlet bytas och hanteras enligt lokala riktlinjer.

2.11 Driftansvariges ansvar

- Tillhandahåll monterings- och skötselansvisningen på det språk personalen talar.

- Se till att personalen har nödvändig utbildning för de aktuella arbetena.
- Tillhandahåll nödvändig skyddsutrustning och se till att personalen använder den.
- Håll säkerhets- och anvisningsskyltar på produkten i läsbart skick.
- Informera personalen om anläggningens funktion.
- Uteslut risker till följd av elektrisk ström.
- Utrusta farliga komponenter på anläggningen med ett beröringsskydd.
- Markera och säkra arbetsområdet.
- Definiera hur arbetet ska fördelas mellan personalen för ett säkert arbetsförlopp.

Barn och personer under 16 år eller med begränsad fysisk, sensorisk eller mental förmåga får inte hantera produkten! Personer under 18 år måste hållas under uppsikt av en fackman!

3 Insats/användning

3.1 Användning

Dränksäkra pumpar är avsedda för pumpning av:

- Avloppsvatten med fekalier
- Spillvatten (med små mängder sand och grus)
- Media med torrsubstanser till max. 8 %

3.2 Felaktig användning



FARA Explosion genom pumpning av explosiva medier!

Pumpning av lättantändliga och explosiva media (bensin, fotogen osv.) i dess rena form är stängt förbjudet. Livsfara p.g.a. explosionsrisk! Pumparna är inte konstruerade för sådana medier.



FARA Fara på grund av hälsofarliga media!

Om pumpen används i hälsofarliga media måste pumpen dekontamineras efter demontering och före alla kommande arbeten! Livsfara! Observera anvisningarna i arbetsreglerna! Den driftansvarige måste se till att personalen har fått tillgång till och har läst arbetsreglerna!

De dränksäkra pumparna får **inte** användas för pumpning av:

- Tappvatten

- Medier som innehåller hårda beståndsdelar (t.ex. sten, trä, metall, sand o.s.v.)
- Medier med stora mängder slipande partiklar (t.ex. sand, grus)

Avsedd användning innebär också att alla instruktioner i denna anvisning ska följas. All användning som avviker från detta räknas som felaktig användning.

4 Produktbeskrivning

4.1 Konstruktion

Dränkbar motorpump för avloppsvatten som översvämningsbart blockaggregat för intermittent drift i våt installation.

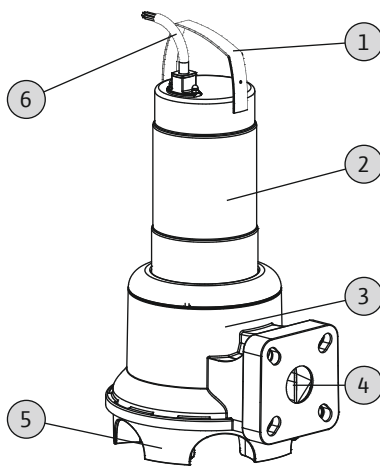


Fig. 1: Översikt

1	Handtag/lyftpunkt
2	Motorhus
3	Hydraulhus
4	Tryckanslutning
5	Pump, inbyggd in hydraulikhuset
6	Elledning

4.1.1 Hydraulik

Hydraulik med friströmshjul och horisontell flänsanslutning på trycksidan. Skruvförbandet är inbyggt i tryckanslutningen.

Hydrauliken är **inte** självsugande, d.v.s. mediet måste rinna in av sig självt eller med förtryck.



OBS

Kombianslutning för DN 50 och DN 65!

Rexa UNI V06 är utrustad med en kombianslutning DN 50/65. Anslutningen är fabriksinställd på DN 65. Tryck muttrarna i flänsen inåt på den lilla hålcirkeln för att använda pumpen med en DN 50-anslutning. Flänsen kan alltid återställas till DN 65!

4.1.2 Motor

Motorerna som används är ytkylda motorer i enfas- eller trefasutförande. Kylningen sker genom det omgivande mediet. Värmen avges direkt till mediet via motorhuset. Motorn kan lyftas upp ur nedsänkt läge under drift. På enfasmotorer är driftskondensatorn integrerad i motorn. Anslutningskabeln finns att få i följande utföranden:

- **Enfasutförande:**
 - Med jordad kontakt
 - Med jordad kontakt och tillbyggd flottörbrytare
- **Trefasutförande:**
 - Med fri kabelände
 - Med CEE-stickkontakt och tillbyggd flottörbrytare

4.1.3 Tätning

Tätningen mot mediet och motorrummet sker med olika konstruktioner:

- Rexa UNI V05: På motorsidan används en axeltättningsring, på mediesidan en mekanisk tätning.
- Rexa UNI V06: En mekanisk tätning används på både motorsidan och mediesidan. Tätningsskammaren mellan de båda tätningarna är fylld med medicinsk vitolja.

4.1.4 Material

- Pumphus: PP-GF30
- Pumphjul: PP-GF30
- Motorhus: 1.4301 (AISI 304)
- Axel: 1.4401 (AISI 316)
- Tätning på mediesidan: SiC/SiC
- Tätning på motorsidan: NBR (nitril) (V05), C/Cr (V06)
- Statisk tätning: NBR (nitril)

4.1.5 Monterade tillbehör

Flottörbrytare

I utförande "A" är pumpen utrustad med en flottörbrytare. Genom flottörbrytaren är det möjligt att automatiskt koppla till och från pumpen beroende på vattennivån.

Stickkontakt

I utförandena "P" och "A" har en jordad kontakt monterats på enfasmotorer och en CEE-stickkontakt på trefasmotorer. Stickkontakten är dimensionerad för användning i vanliga jordade eller CEE-uttag och är **inte** översvämningssäker.

4.2 Övervakningsanordningar**Övervakning av motorlindning**

Den termiska motorövervakningen skyddar motorlindningen mot överhettning. Som standard monteras en temperaturbegränsning med bimetallsensor.

Den termiska motorövervakningen på enfasmotorn är självkopplande. Dvs. motorn slås från vid överhettning och slås sedan på automatiskt igen när den har svalnat. Vid trefasmotor måste den termiska motorövervakningen i automatikskåpet eller stickkontakten vara ansluten.

4.3 Driftsätt**Driftsätt S1: Konstant drift**

Pumpen kan arbeta kontinuerligt vid nominell last, utan att den max. tillåtna temperaturen överskrids.

Driftsätt S2: Korttidsdrift

Max. drifttid anges i minuter, t.ex. S2-15. Pausen måste vara så länge att maskintemperaturen inte längre avviker mer än 2 K från köldmediets temperatur.

Driftsätt S3: Intermittent drift

Detta driftsätt beskriver ett kopplingsspel i förhållande till drifttid och stilleståndstid. Det angivna värdet (t.ex. S3 25 %) avser drifttiden. Kopplingsspelet tar 10 min. Anges två värden (t.ex. S3 25 %/120 s), avser det första värdet drifttiden. Det andra värdet anger maxtiden för kopplingsspelet.

4.4 Drift med frekvensomvandlare

Drift på frekvensomvandlaren är inte tillåtet.

4.5 Drift i explosiv atmosfär

Drift i explosiv atmosfär är inte tillåtet.

4.6 Tekniska data

Allmänt	
Nätanslutning [U/f]	se typskylten
Effektförbrukning [P ₁]	se typskylten
Motormärkeffekt [P ₂]	se typskylten

Max. uppfordringshöjd [H]	se typskylten
Max. pumpflöde [Q]	se typskylten
Tillslagstyp [AT]	se typskylten
Medietemperatur [t]	3 till 40 °C
Kapslingsklass	IP68
Isolationsklass [Cl.]	F
Varvtal [n]	se typskylten
Max. brytfrekvens	30/h
Max. nedsänkingsdjup [8]	se typskylten
Kabellängd (standardutförande)	10 m
Explosionskydd	-
Driftsätt	
Nedsänkt [OTs]	S1
Ej nedsänkt [OTe]	S2-15, S3 10 %*
Tryckanslutning	
UNI V05...	DN 50, PN 10
UNI V06...	DN 50/65, PN 10

* Driftsätt S3 25 % är tillåtet om den nödvändiga kylningen av motorn säkerställs före omstart! För att säkerställa den nödvändiga kylningen måste motorn vara helt nedsänkt i minst 1 min!

4.7 Typnyckel

Exempel: Wilo-Rexa UNI V05/T06-540/P	
UNI	Serie
V	Pumphjul = friströmshjul
05	Nominell diameter för tryckanslutningen
T	Utförande nätanslutning: M = 1~, T = 3~
06	/10 = märkeffekt P ₂ i kW
5	Frekvens nätanslutning: 5 = 50 Hz, 6 = 60 Hz
40	Nyckel för dimensioneringsspänning
P	Elektrisk tilläggsutrustning utan = med fri kabelände A = med flottörbrytare och stickkontakt P = med stickkontakt

4.8 Leveransomfattning

- Pump med 10 m (33 ft) kabel
- Enfasutförande med
 - Jordad kontakt
 - Flottörbrytare och jordad kontakt

- Trefasutförande med
 - Fri kabelände
 - Flottörbrytare och CEE-kontakt
- Monterings- och skötselanvisning

4.9 Tillbehör

- Kablar i fasta längder från 10 m (33 ft) till max. 30 m (99 ft) i enfasutförande eller max. 50 m (164 ft) i trefasutförande
- Påhångningsanordning
- Nivåregleringar
- Monteringstillbehör och kedjor
- Automatiskåp, reläer och stickkontakter

5 Transport och lagring

5.1 Leverans

Direkt efter att leveransen har mottagits måste den kontrolleras avseende fel (skador och fullständighet). Skador måste antecknas på leveransdokumenten! Vidare måste man informera om felet till transportföretaget eller tillverkaren redan samma dag som leveransen mottogs. Anspråk som lämnas in senare kan inte göras gällande.

5.2 Transport



VARNING

Uppehåll under hängande last!

Inga personer får vistas under hängande laster! Det finns risk för (allvarliga) skador om delar ramlar ner. Lasten får inte föras över arbetsplatser där det finns personer!



VARNING

Huvud- och fotskador på grund av felaktig skyddsutrustning!

Under arbetet finns det risk för (allvarliga) skador. Använd följande skyddsutrustning:

- Säkerhetsskor
- Om lyftdon används måste även skyddshjälm användas!



OBS

Använd tekniskt felfria lyftdon!

Använd tekniskt felfria lyftdon för att lyfta, sänka och transportera pumpen. Se till att pumpen inte hamnar snett och fastnar vid lyftning och sänkning. Max. tillåten bärkraft för lyftdonet får **inte** överskridas!

OBSERVERA

Genomblöta förpackningar kan spricka!

Produkten kan oskyddat falla till marken och förstöras. Lyft blöta förpackningar försiktigt och byt dem direkt!

För att pumpen inte ska skadas under transporten ska förpackningen inte tas bort förrän på uppställningsplatsen. Använda pumpar måste packas i slitstarka och tillräckligt stora plastsäckar för transport så att inget kan rinna ut.

Vidare måste följande punkter beaktas:

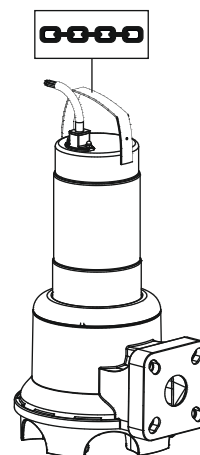


Fig. 2: Lyftpunkt

- Följ gällande nationella säkerhetsföreskrifter.
- Använd lyfthjälpmedel som är rekommenderade och tillåtna enligt lag.
- Välj lyfthjälpmedel efter aktuella förutsättningar (väderlek, lyftpunkt, last o.s.v.).
- Fäst endast lyfthjälpmedlen i lyftpunkterna. Monteringen måste genomföras med en schackel.
- Använd lyftdon med tillräcklig bärkraft.
- Se till att lyftdonet står stabilt under användning.
- Vid användning av lyftdon måste man vid behov ta hjälp av en andra person (t.ex. vid dålig sikt).

5.3 Lagring



FARA

Fara på grund av hälsofarliga medier!

Om pumpen används i hälsofarliga medier måste pumpen dekontamineras efter demontering och före alla kommande arbeten! Livsfara! Observera anvisningarna i arbetsreglerna! Den driftansvarige måste se till att personalen har fått tillgång till och har läst arbetsreglerna!

**VARNING****Vassa kanter på pumphjulet och sugstutsen!**

Det kan bildas vassa kanter på pumphjulet och sugstutsen. Det finns risk för kapning av extremiteter! Skyddshandskar måste användas för att undvika skärsår.

OBSERVERA**Totalhaveri på grund av att fukt kommit in**

Om fukt kommer in i elkabeln skadas strömkabeln och pumpen! Sänk aldrig ner änden på strömkabeln i vätska och tillslut den ordentligt när den förvaras.

Nylevererade pumpar kan lagras i ett år. Kontakta Wilos kundtjänst om pumpen ska lagras i mer än ett år.

Beakta följande punkter för lagring:

- Ställ pumpstationen stående (vertikalt) på stabilt underlag **och säkra den, så att den varken kan välta eller kana!**
- Den maximala lagringstemperaturen är -15 °C till $+60\text{ °C}$ (5 till 140 °F) vid en maximal luftfuktighet på 90% , ej kondenserande. Vi rekommenderar en frostsäker lagring vid en temperatur på 5 till 25 °C (41 till 77 °F) med en relativ luftfuktighet på 40 till 50% .
- Lagra inte pumpen i utrymmen där det pågår svetsarbeten. Gaserna eller värmestrålningen som uppstår kan angripa elastomerdelarna och behandlingarna.
- Förslut sug- och tryckanslutningar ordentligt.
- Skydda strömkablarna mot mekaniska belastningar och skador.
- Skydda pumpen mot direkt solljus och värme. Extrem värme kan leda till skador på pumphjulen och behandlingarna!
- Vrid pumphjulen 180° regelbundet (var 3:e till 6:e månad). Detta förhindrar att lagren fastnar och gör så att smörjmedelsskiktet på den mekaniska tätningen förnyas.

VARNING! Det finns risk för skador på grund av vassa kanter på pumphjulet och sugstutsen!

- Elastomerdelarna och behandlingen är utsatta för naturlig försprödning. Om pumpen ska lagras i mer än 6 månader måste Wilos kundtjänst kontaktas. Efter lagring av pumpen ska den rengöras från damm och olja och behandlingarna ska kontrolleras avseende skador. Laga skadade behandlingar före fortsatt användning.

6 Installation och elektrisk anslutning**6.1 Personalkompetens**

- Elektriska arbeten: de elektriska arbetena måste genomföras av en kvalificerad elektriker.
- Monterings-/demonteringsarbeten: den kvalificerade elektrikern måste vara utbildad i att hantera de verktyg och fästmaterial som behövs för underlaget.

6.2 Uppställningssätt

- Vertikal stationär våt installation med påhångningsanordning
 - Vertikal transportabel våt installation med pumpfot
- Följande installationstyper är **inte** tillåtna:
- Torr installation
 - Horisontell installation

6.3 Driftansvariges ansvar

- Följ lokala olycksfalls- och säkerhetsföreskrifter.
 - Följ alla föreskrifter och bestämmelser gällande arbeten med tung och hängande last.
 - Tillhandahåll skyddsutrustning och se till att personalen använder den.
 - Följ lokala föreskrifter för avloppsteknologi vid drift av avloppstekniska anläggningar.
 - Undvik tryckstötär!
- Vid långa tryckledningarna med varierande terräng kan tryckstötär inträffa. Dessa tryckstötär kan leda till att pumpen går sönder!
- Säkerställ motorns avsvälningstid beroende på driftvillkor och storleken på gropan.
 - För att möjliggöra en säker och funktionsduglig montering måste byggnaden/fundamentet vara tillräckligt stabil. Det är den driftansvariges ansvar att tillhandahålla byggnaden/fundamentet och se till att det är lämpligt!
 - Granska de befintliga projekteringsunderlagen (installationsritningar, driftutrymmets utförande, tillloppsförhållanden) och kontrollera att de är fullständiga och korrekta.

6.4 Installation**FARA****Livsfara när man arbetar ensam!**

Arbete i schakt eller små rum samt arbeten vid fallrisk är farliga arbeten. Vid dessa arbeten får man inte arbeta ensam! För säkerhets skull måste en person tillfinnas på plats.

**VARNING****Hand- och fotskador på grund av felaktig skyddsutrustning!**

Under arbetet finns det risk för (allvarliga) skador.

Använd följande skyddsutrustning:

- Säkerhetshandskar mot skärsår
- Säkerhetsskor
- Om lyftdon används måste även skyddshjälm användas!

**OBS****Använd tekniskt felfria lyftdon!**

Använd tekniskt felfria lyftdon för att lyfta, sänka och transportera pumpen. Se till att pumpen inte hamnar snett och fastnar vid lyftning och sänkning. Max. tillåten bärkraft för lyftdonet får **inte** överskridas!

**OBS****Lyfta upp motorn under drift**

Om motorn ska lyftas upp under drift måste anvisningarna för "driftsätt ej nedsänkt" beaktas! För att säkerställa den nödvändiga kylning av motorn för kontinuerlig drift måste motorn sänkas ner helt före den slås på igen!

- Förbered driftutrymmet/uppställningsplatsen enligt följande:
 - Ren, rengjord från stora fasta partiklar
 - Torr
 - Frostfri
 - Dekontaminerad
- Om det finns risk att giftiga eller kvävande gaser samlas måste nödvändiga åtgärder vidtas omedelbart!
- Använd handtaget för att lyfta, sänka och transportera pumpen. Bär eller dra aldrig pumpen i strömkabeln!
- Ett lyftdon måste kunna monteras riskfritt. Lagerplatsen samt driftutrymmet/uppställningsplatsen måste vara åtkomlig för lyftdonet. Uppställningsplatsen måste ha ett stabilt underlag.
- Fäst lyftanordningen med en schackel på handtaget. Använd endast byggnadstekniskt godkända lyfthjälpmiddel.
- De dragna strömkablarna måste möjliggöra en riskfri drift. Kontrollera att kabelns area och längd är tillräcklig för det valda dragningsättet.

- Vid användning av automatiskåp måste motsvarande IP-klass beaktas. Automatiskåp är översvämningssäkra och ska installeras utanför explosionsfarliga områden!
- Använd lednings- eller avledningsplåtar för tilloppet för att undvika ett luftintag i mediet. Inmatad luft kan ansamlas i rörledningssystemet och leda till otillåtna driftförhållanden. Åtgärda innesluten luft med avluftningsanordningar!
- Torrkorning av pumpen är förbjuden! Undvik innesluten luft i hydraulhuset eller i rörledningssystemet. Underskrid aldrig min. vattennivå. Installation av ett torrkorningsskydd rekommenderas!

6.4.1 Anvisningar för tvillingpumpsdrift

Om flera pumpar används i ett driftutrymme måste det minsta tillåtna avståndet mellan pumparna och väggen hållas. Här skiljer sig avståndet beroende på anläggningens typ: växlingsdrift eller paralleldrif.

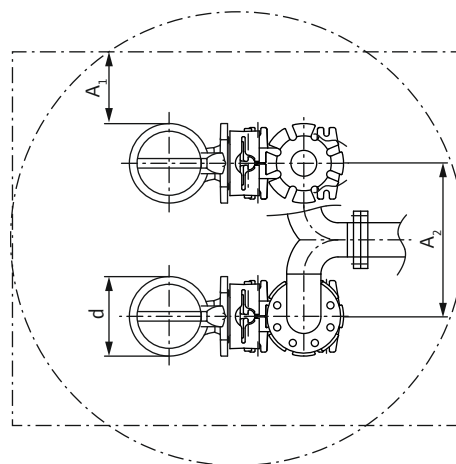


Fig. 3: Minsta avstånd

d	Diameter hydraulhus
A ₁	Minsta avstånd till vägg: – Växlingsdrift: min. 0,3 × d – Paralleldrif: min. 1 × d
A ₂	Avstånd tryckledningar – Växlingsdrift: min. 1,5 × d – Paralleldrif: min. 2 × d

6.4.2 Anvisningar för kombifläns DN 50/65

Rexa UNI V06 är utrustad med en kombifläns DN 50/65. Muttrarna på kombiflänsen är fabriksinställda för fläns DN 65. Ställ in muttrarna på flänsen för användning med fläns DN 50. Flänsen kan alltid återställas till DN 65!

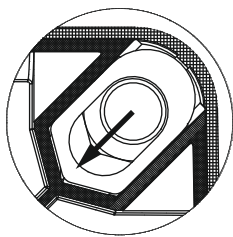


Fig. 4: Anpassa kombiflås

- ✓ Inga tillbehör monterade på flåsen.
- ✓ Muttern är fri att komma åt.
- 1. Tryck muttern inåt på den lilla hålcirkeln med en skruvmejsel.
- ▶ Flänsanslutningen är inställd på DN 50.

6.4.3 Underhållsarbeten

Kontrollera oljan i tätningsskammaren före installation efter att pumpen lagrats i mer än 6 månader:

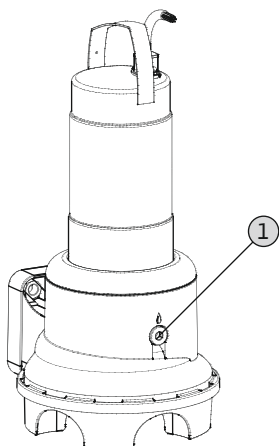


Fig. 5: Kontrollera oljan

1 Skruvplugg tätningsskammare

- ✓ Pumpen är **inte** installerad.
- ✓ Pumpen är **inte** ansluten till elnätet.
- ✓ Använd skyddsutrustning!
- 1. Läg pumpen horisontellt på ett stabilt underlag. Skruvpluggen pekar uppåt. **WARNING! Klämrisk för händerna. Se till att pumpen varken kan välta eller kana!**
- 2. Skruva ur skruvpluggen.
- 3. Ställ fram lämplig behållare för att samla upp drivmedlet.
- 4. Tappa av drivmedlet: Vrid pumpen tills öppningen pekar nedåt.
- 5. Kontrollera drivmedlet:
 - ⇒ Om drivmedlet är klart kan man fortsätta att använda det.

- ⇒ Fyll på med nytt drivmedel om drivmedlet är smutsigt (svart). Hantera det gamla drivmedlet enligt lokala föreskrifter!
- ⇒ Kontakta Wilos kundtjänst om drivmedlet innehåller metallspån!

6. Fylla på drivmedlet: Vrid pumpen tills öppningen pekar uppåt. Fyll på drivmedel i öppningen.
 - ⇒ Följ uppgifterna om drivmedlets typ och längd! Om drivmedlet ska användas igen måste även mängden kontrolleras och anpassas vid behov!
7. Rengör skruvpluggen, använd en ny tätningssring och skruva fast den igen. **Max. åtdragmoment: 8 Nm (5,9 ft·lb)!**

6.4.4 Stationär våt installation



OBS

Flödesproblem på grund av låg vattennivå

Hydrauliken är självventilerande. På grund av det släpps små luftkuddar fria under pumpningen. Om mediet är sänkt för djupt kan det leda till avbrott i flödet. Den minimalt tillåtna vattennivån måste nå till hydraulhusets överkant!

Vid våt installation placeras pumpen i det medium som ska pumpas. Då måste en påhängningsanordning installeras i schaktet. Rörledningssystemet på platsen ansluts till påhängningsanordningen på trycksidan, på sugsidan ansluts pumpen. Det anslutna rörledningssystemet måste vara självbärande. Påhängningsanordningen får **inte** stötta rörledningssystemet!

OBSERVERA! Använd driftsättet för ej nedsänkt drift (S2-15, S3 10 %*) om motorn ska lyftas upp under drift!

* Driftsätt S3 25 % är tillåtet om den nödvändiga kylningen av motorn säkerställs före omstart! För att säkerställa den nödvändiga kylningen måste motorn vara helt nedsänkt i minst 1 min!

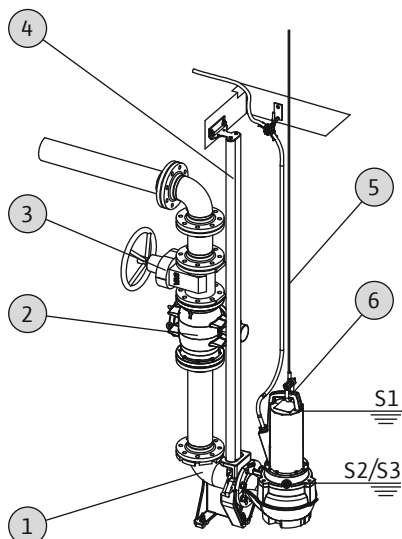
Arbetssteg

Fig. 6: Stationär våt installation

1	Påhångningsanordning
2	Backventil
3	Avstängningsventil
4	Styrrör (ska ordnas på platsen!)
5	Lyftdon
6	Lyftpunkt för lyftdon

OBSERVERA**Risk för skador på pumpen p.g.a. felaktig installation**

Beakta följande punkter vid installation av pumpen:

- Överskrid inte de maximalt tillåtna åtdragmomenten: 15 Nm (11 ft·lb) (V05) eller 25 Nm (18 ft·lb) (V06)
- Lägg inga ytterligare tätningar mellan flänsen och tillbehöret! Det finns en tätning monterad på pumpflänsen!
- Använd endast tillbehör med en flänsform enligt **EN 1092-2, typ A**. Det är **inte tillåtet** att använda andra flänsformer!

- ✓ Driftutrymmet/uppställningsplatsen för installation har förberetts.
- ✓ Påhångningsanordningen och rörledningssystemet har installerats.
- ✓ Pumpen är förberedd för drift på påhångningsanordningen.
 1. Fäst lyftdonet med en schackel på pumpens lyftpunkt.
 2. Lyft pumpen, sväng den över schaktöppningen och sänk långsamt ner styrklon på styrrören.

3. Sänk ner pumpen tills den står på påhångningsanordningen och ansluts automatiskt.
OBSERVERA! Håll strömkablarna ganska stramt medan pumpen sänks ned!
4. Lossa lyfthjälmedlet från lyftdonet och säkra schaktutgången så att den inte kan ramla ner.
5. Låt en kvalificerad elektriker dra strömkablarna i schaktet och föra ut dem ur schaktet på ett fackmannamässigt sätt.
 - Pumpen är installerad, den kvalificerade elektrikern kan utföra den elektriska anslutningen.

6.4.5 Flyttbar våt installation**VARNING****Risk för brännskador på heta ytor!**

Motorhuset kan bli varmt under drift. Det kan leda till brännskador. Låt pumpen svalna till omgivningstemperatur när den har slagits från!

**VARNING****Avbrott i flödet i tryckslangen!**

Det finns risk för (allvarliga) personskadorna om tryckslangen lossnar eller flyger av. Fäst tryckslangen ordentligt på utloppet! Undvik att vika tryckslangen.

**OBS****Flödesproblem på grund av låg vattennivå**

Hydrauliken är självventilerande. På grund av det släpps små luftkuddar fria under pumpningen. Om mediet är sänkt för djupt kan det leda till avbrott i flödet. Den minimalt tillåtna vattennivån måste nå till hydraulhusets överkant!

Vid flyttbar installation är pumpen utrustad med en pumpfot. Den garanterar ett min. avstånd till marken i insugningsområdet och stabilitet på fast underlag. På så sätt möjliggörs en valfri placering i driftutrymmet/på uppställningsplatsen vid denna installationstyp. För att undvika att pumpen sjunker vid mjuka underlag måste ett hårt stöd användas på uppställningsplatsen. En tryckslang ansluts på trycksidan.

OBSERVERA! Använd driftsättet för ej nedsänkt drift (S2-15, S3 10 %*) om motorn ska lyftas upp under drift!

* Driftsätt S3 25 % är tillåtet om den nödvändiga kylningen av motorn säkerställs före omstart! För att

säkerställa den nödvändiga kylningen måste motorn vara helt nedsänkt i minst 1 min!

Arbetssteg

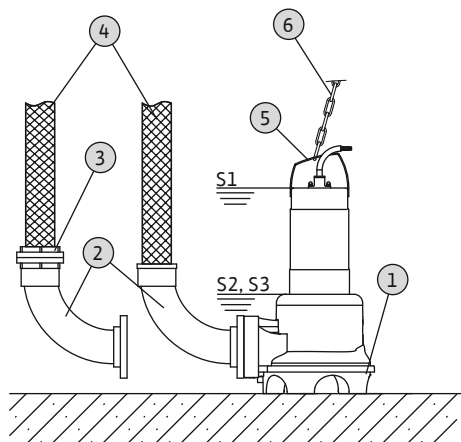


Fig. 7: Transportabel våt installation

1	Pump med integrerad pumpfot
2	Rörkrök med slangkoppling eller fast Storz-koppling
3	Storz-slangkoppling
4	Tryckslang
5	Lyftpunkt
6	Lyftdon

OBSERVERA

Risk för skador på pumpen p.g.a. felaktig installation

Beakta följande punkter vid installation av pumpen:

- Överskrid inte de maximalt tillåtna åtdragmomenten: 15 Nm (11 ft·lb) (V05) eller 25 Nm (18 ft·lb) (V06)
- Lägg inga ytterligare tätningar mellan flänsen och tillbehöret! Det finns en tätning monterad på pumpflänsen!
- Använd endast tillbehör med en flänsform enligt **EN 1092-2, typ A**. Det är **inte tillåtet** att använda andra flänsformer!

- ✓ Förberedd tryckanslutning: rörkrök med slangkoppling eller rörkrök med Storz-koppling monterad.
1. Fäst lyftdonet med en schackel på pumpens lyftpunkt.
 2. Lyft upp pumpen och sänk ned den på arbetsstället (schakt, grop).
 3. Placera pumpen på stabilt underlag. **OBSERVERA! Se till att den inte kan sjunka ned!**
 4. Dra tryckslangen och fäst den på lämpligt ställe (t.ex. utlopp). **FARA! Det finns risk för (allvarliga) person-**

skador om tryckslangen lossnar eller flyger av! Fäst tryckslangen måste ordentligt på utloppet.

5. Dra elkabeln fackmannamässigt. **OBSERVERA! Se till att elkabeln inte skadas!**
- Pumpen är installerad, den kvalificerade elektrikern kan utföra den elektriska anslutningen.

6.4.6 Nivåreglering

Med en nivåreglering övervakas den aktuella vätskenivån och beroende på nivå kopplas pumpen till och från automatiskt. Bestämning av vätskenivåerna sker med olika sensortyper (flottörbrytare, tryck- och ultraljudsmätning eller elektroder). Beakta följande punkter vid användning av en nivåreglering:

- Flottörbrytare kan röra sig fritt!
- Den minimalt tillåtna vattennivån får **inte underskridas!**
- Max. brytfrekvens får **inte överskridas!**
- Vid starkt varierande nivåer rekommenderas en nivåreglering med två mätpunkter. Då kan större kopplingsdifferenser uppnås.

Användning av den monterade flottörbrytaren

Utförandet "A" är utrustad med en flottörbrytare. Pumpen till- och frånkopplas beroende på vätskenivån. Kopplingsnivån bestäms av flottörbrytarens kabellängd.

Användning av nivåreglering som placerats på platsen

Använd informationen för installation från tillverkarens egna monterings- och skötselansvisning vid användning av en nivåreglering som placerats på platsen.

6.4.7 Torrkörningsskydd

Ett torrkörningsskydd måste förhindra att pumpen körs utan media och att luft tränger in i hydrauliken. För att göra detta måste den minimalt tillåtna vattennivån beräknas med en signalgivare. Så snart som det föreskrivna gränsvärdet uppnås måste pumpen frånslås med ett meddelande. Ett torrkörningsskydd kan utöka den befintliga nivåregleringen med en ytterligare mätpunkt eller arbeta som en självständig frånslagningsanordning. Beroende på anläggningssäkerheten kan pumpen slås på på nytt automatiskt eller manuellt. För optimal driftsäkerhet rekommenderas att man monterar ett torrkörningsskydd.

6.5 Elektrisk anslutning



FARA

Livs fara på grund av elektrisk ström!

Felaktigt beteende vid elektriska arbeten kan leda till dödsfall på grund av elektriska stötar! Elektriska arbeten måste genomföras av en kvalificerad elektriker enligt lokala föreskrifter.

- Nätanslutningen måste motsvara uppgifterna på typskylten.
- Nätsidig matning för trefasmotorer med högerroterande rotationsfält.
- Dra strömkablarna enligt lokala föreskrifter och anslut dem enligt ledarna.
- Anslut övervakningsanordningarna och kontrollera avseende funktion.
- Jorda enligt lokala föreskrifter.

6.5.1 Säkring på nätsidan

Ledningsskyddsbrytare

Ledningsskyddsbrytarens storlek beror på pumpens märkström. Kopplingskaraktistiken ska motsvara grupp B och C. Beakta lokala föreskrifter.

Motorskyddsbrytare

Ordna en motorskyddsbrytare på platsen för produkter utan stickkontakt! Minimikravet är ett termiskt relä/en motorskyddsbrytare med temperaturkompensering, differentialutlösning och återinkopplingspärr enligt lokala föreskrifter. Vid känsliga elnät rekommenderas ytterligare skyddsanordningar på platsen (t.ex. överspannings-, underspannings- eller fasavbrottsrelä osv.).

Jordfelsbrytare med en utlösningssström (RCD)

Följ föreskrifterna från det lokala elförsörjningsbolaget! Vi rekommenderar att en jordfelsbrytare med en utlösningssström används. Säkra anslutningen **med** en jordfelsbrytare med en utlösningssström (RCD) om människor kan komma i kontakt med produkten och ledande vätskor.

6.5.2 Underhållsarbeten

Genomför följande underhållsarbeten före installationen:

- Kontroll av motorledningens isolationsmotstånd.
- Kontroll av temperaturgivarens motstånd.

Om de uppmätta värdena avviker från riktlinjerna kan fukt ha trängt in i motorn eller elkabeln, eller så är övervakningsanordningen defekt. Kontakta Wilos kundtjänst vid fel.

6.5.2.1 Kontroll av motorledningens isolationsmotstånd

Mät isolationsmotståndet med en isoleringsmätare (mätspänning (likspänning) = 1 000 V). Håll följande värden:

- Vid första idrifttagning: isolationsmotståndet får inte underskrida 20 MΩ.
- Vid ytterligare mätningar: värdet måste vara större än 2 MΩ.

OBS! Kortslut lindningarna på motorer med integrerad kondensator före kontrollen!

6.5.2.2 Kontroll av temperaturgivarens motstånd

Kontrollera temperaturgivarens motstånd med en ohmmeter. Bimetallsensorn måste ha ett mätvärde på 0 ohm (inget motstånd).

6.5.3 Anslutning enfasmotor

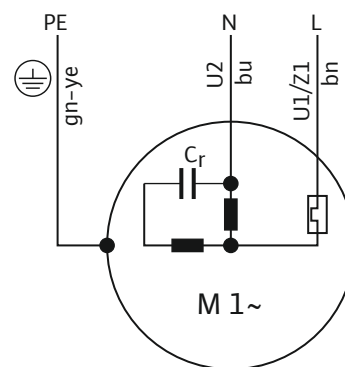


Fig. 8: Anslutningsschema enfasmotor

Ledarfärg	Plint
Brun (bn)	L
Blå (bu)	N
Grön/gul (gn-ye)	Jord

Enfasutförandet har en jordad kontakt. Anslutning till elnätet sker genom att man sätter stickkontakten i eluttaget. Stickkontakten är **inte** översvämningssäker. **Installera uttaget översvämningssäkert!** Beakta uppgifterna om stickkontaktens skyddsklass (IP).

FARA! Om pumpen ska anslutas direkt till automatikskåpet ska stickkontakten demonteras och den elektriska anslutningen utföras av en elektriker!

6.5.4 Anslutning trefasmotor

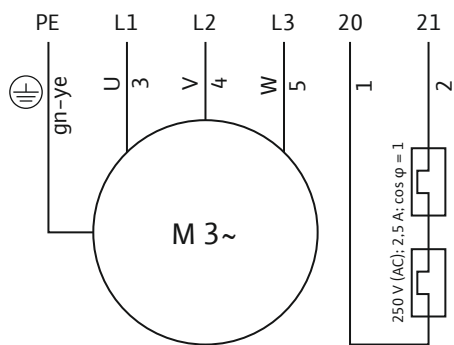


Fig. 9: Anslutningsschema trefasmotor

Ledarnummer	Beteckning	Plint
1	20	WSK
2	21	WSK
3	U	L1
4	V	L2
5	W	L3
Grön/gul (gn-ye)	Jord	PE

För trefasmotorer måste rotationsfältet vara högerroterande. Trefasutförandet är har en CEE-stickkontakt eller en fri kabelände:

- Om en CEE-stickkontakt finns sker anslutningen till elnätet genom att stickkontakten sätts i eluttaget. Stickkontakten är **inte** översvämningssäker. **Installera uttaget översvämningssäkert!** Beakta uppgifterna om stickkontaktens skyddsklass (IP).
- Om en fri kabelände finns måste pumpen anslutas direkt till automatikskåpet. **FARA! Om pumpen ska anslutas direkt till automatikskåpet ska den elektriska anslutningen utföras av en elektriker!**

6.5.5 Anslutning övervakningsanordningar

Alla övervakningsanordningar måste vara anslutna!

6.5.5.1 Övervakning av motorlindning

Enfasmotor

Den termiska motorövervakningen på enfasmotorn är självkopplande. Övervakningen är alltid aktiv och måste inte anslutas separat.

Trefasmotor med bimetallsensor

Bimetallsensorer ansluts direkt i automatikskåpet eller via ett utvärderingsrelä.

Anslutningsvärde: max. 250 V(AC), 2,5 A, $\cos \varphi = 1$

När tröskelvärdet uppnås måste ett frånslag genomföras.

På utföranden med monterad stickkontakt är den termiska motorövervakningen i stickkontakten fördragen och inställd på rätt värde.

6.5.6 Inställning av motorskydd

Motorskyddet måste ställas in beroende på vald tillslagstyp.

6.5.6.1 Direktinkoppling

Ställ in motorskydds brytaren på märkströmmen enligt typskylten vid fullast. Vid dellast rekommenderar vi att motorskydds brytaren ställs in på ett värde 5 % över den i driftspunkten uppmätta strömmen.

6.5.6.2 Mjukstart

Ställ in motorskydds brytaren på märkströmmen enligt typskylten vid fullast. Vid dellast rekommenderar vi att motorskydds brytaren ställs in på ett värde 5 % över den i driftspunkten uppmätta strömmen. Vidare måste följande punkter beaktas:

- Strömförbrukningen måste alltid ligga under märkströmmen.
- Avsluta start och stopp-förloppet inom 30 s.
- Förbikoppla den elektroniska startaren (mjukstart) när normal drift har uppnåtts för att undvika förlusteffekter.

6.5.7 Drift med frekvensomvandlare

Drift på frekvensomvandlaren är inte tillåtet.

7 Idrifttagning



VARNING

Fotskador på grund av felaktig skyddsutrustning!

Under arbetet finns det risk för (allvarliga) skador. Använd säkerhetsskor!

7.1 Personalkompetens

- Elektriska arbeten: de elektriska arbetena måste genomföras av en kvalificerad elektriker.
- Manövrering/styrning: operatörerna måste informeras om hela anläggningens funktion.

7.2 Driftansvariges ansvar

- Tillhandahåll monterings- och skötselansvisningen vid pumpen eller på en annan särskild plats.
- Tillhandahåll monterings- och skötselansvisningen på det språk personalen talar.
- Se till att all personal har läst och förstått monterings- och skötselansvisningen.

- Se till att alla säkerhetsanordningar och nödstoppsanordningar på anläggningen är aktiva och har kontrollerats avseende funktion.
- Se till att pumpen är lämplig för de angivna driftförhållandena.

7.3 Kontroll av rotationsriktning (endast trefasmotorer)

Pumpens rotationsriktning har kontrollerats och ställts in på fabriken för ett högerroterande rotationsfält. Anslutningen måste ske enligt anvisningarna i kapitlet "Elektrisk anslutning".

Kontroll av rotationsriktning

En kvalificerad elektriker måste kontrollera nätanslutningens rotationsriktning med ett testinstrument för rotationsfält. För rätt rotationsriktning måste rotationsfältet vid nätanslutningen vara högerroterande. Pumpen är **inte** godkänd för drift med ett vänsterroterande rotationsfält! **OBSERVERA! Om rotationsriktningen kontrolleras med en testkörning ska omgivnings- och driftförhållandena hållas!**

Fel rotationsriktning

Ändra anslutningen på följande sätt vid felaktig rotationsriktning:

- Kasta om två faser för motorer i direktstart.
- Kasta om anslutningen på två lindningar (t.ex. U1/V1 och U2/V2) för motorer med stjärntriangelstart.

7.4 Före inkoppling

Kontrollera följande punkter före inkopplingen:

- Kontrollera att installationen utförs på ett korrekt sätt och att lokala föreskrifter följs:
 - Är pumpen jordad?
 - Har dragningen av strömkablarna kontrollerats?
 - Har den elektrisk anslutning genomförts enligt föreskrifterna?
 - Sitter de mekaniska komponenterna fast ordentligt?
- Kontrollera nivåregleringen:
 - Kan flottörbrytare röra sig fritt?
 - Har kopplingsnivån kontrollerats (pump på, pump av, minimivattennivå)?
 - Har ett extra torrkorningsskydd installerats?
- Kontrollera driftförhållandena:
 - Har mediets min./max. temperatur kontrollerats?
 - Har det maximala nedsänkingsdjupet kontrollerats?
 - Har driftsättet definierats beroende på minimivattennivån?
 - Har max. brytfrekvens hållts?
- Kontrollera uppställningsplatsen/driftrummet:

- Är rörledningssystemet fritt från avlagringar på trycksidan?
- Är tilloppet eller pumpsumpen rengjord och fri från avlagringar?
- Har alla avstängningsspjäll öppnats?
- Har minimivattennivån definierats och övervakats? Hydraulhuset måste fyllas helt med media och det får inte vara några luftkuddar i hydrauliken. **OBS! Om det finns risk för luftkuddar i anläggningen måste det finnas lämpliga avluftningsanordningar!**

7.5 Till- och frånslagning

Under startförloppet överskrids märkströmmen en kort stund. Efter startfasen får märkströmmen inte längre överskridas. **OBSERVERA! Stäng av pumpen direkt om den inte startar. Avhjälp felet innan pumpen kopplas in på nytt!**

Pumpar i transportabel installation ska ställas upp rakt på ett fast underlag. Ställ upp pumpar som har vält innan de kopplas in igen. Skruva fast pumpen om underlaget är dåligt.

Pump med monterad flottörbrytare samt stickkontakt

- Enfasutförande: Efter att stickkontakten satts i eluttaget är pumpen redo för drift. Pumpen till- och frånkopplas automatiskt beroende på vattennivån.
- Trefasutförande: Efter att stickkontakten satts i eluttaget är pumpen redo för drift. Pumpens styrning sker via två omkopplare på stickkontakten:
 - HAND/AUTO: Anger om pumpen till- och frånkopplas direkt (HAND) eller beroende på vattennivån (AUTO).
 - ON/OFF: Slå till och från pumpen.

Pump med monterad stickkontakt

- Enfasutförande: Efter att stickkontakten satts i eluttaget kopplas pumpen på.
- Trefasutförande: Efter att stickkontakten satts i eluttaget är pumpen redo för drift. Pumpen kopplas in och slås från via ON/OFF-omkopplaren.

Pump med fri kabelände

Pumpen måste kopplas in och slås från via ett separat manöverorgan som tillhandahålls på platsen (till-/frånkopplare, automatikskåp).

7.6 Under drift



VARNING

Kapning av extremiteter på grund av roterande komponenter!

Ingen får vistas i pumpens arbetsområde! Det finns risk för (allvarliga) skador på grund av roterande komponenter! Ingen får vistas i arbetsområdet när pumpen slås på och är under drift.



VARNING

Risk för brännskador på heta ytor!

Motorhuset kan bli varmt under drift. Det kan leda till brännskador. Låt pumpen svalna till omgivningstemperatur när den har slagits från!



OBS

Flödesproblem på grund av låg vattennivå

Hydrauliken är självventilerande. På grund av det släpps små luftkuddar fria under pumpningen. Om mediet är sänkt för djupt kan det leda till avbrott i flödet. Den minimalt tillåtna vattennivån måste nå till hydraulhusets överkant!

Beakta lokala föreskrifter som rör följande områden när pumpen är i drift:

- Arbetsplatssäkerhet
- Förebyggande av olyckor
- Hantering av elmaskiner

Den arbetsfördelning som fastställts av den driftansvarige måste följas exakt. All personal ansvarar för att arbetsfördelningen och föreskrifterna följs!

Centrifugalpumpar har roterande delar som är fritt tillgängliga beroende på konstruktionen. Beroende på driftsättet kan det bildas vassa kanter på dessa delar.

VARNING! Det finns risk för skärsår och kapning av extremiteter! Kontrollera följande punkter i regelbundna intervall:

- Driftspänning (+/-10 % av dimensioneringsspänningen)
- Frekvens (+/-2 % av märkfrekvensen)
- Strömförbrukning mellan de enskilda faserna (max. 5 %)
- Spänningsskillnad mellan de enskilda faserna (max. 1 %)
- Max. brytfrekvens
- Minsta tillåtna vattenövertäckning beroende på driftsätt
- Tillopp: inget luftintag.
- Nivåreglering/torrkörningsskydd: kopplingspunkter
- Lugn/vibrationsfattig gång
- Alla avstängningsspjäll är öppna

8 Urdrifftagning/demontering

8.1 Personalkompetens

- Manövrering/styrning: operatörerna måste informeras om hela anläggningens funktion.
- Elektriska arbeten: de elektriska arbetena måste genomföras av en kvalificerad elektriker.
- Monterings-/demonteringsarbeten: den kvalificerade elektrikern måste vara utbildad i att hantera de verktyg och fästmaterial som behövs för underlaget.

8.2 Driftansvariges ansvar

- Gällande lokala olycksfalls- och säkerhetsföreskrifter.
- Följ alla föreskrifter och bestämmelser gällande arbeten med tung och hängande last.
- Tillhandahåll nödvändig skyddsutrustning och se till att personalen använder den.
- Se till att det finns tillräcklig ventilation i stängda utrymmen.
- Om det finns risk att giftiga eller kvävande gaser samlas måste nödvändiga åtgärder vidtas omedelbart!

8.3 Urdrifftagning

När pumpen tas i ur drift stängs den av, men är fortfarande monterad. På så sätt förblir pumpen driftklar.

- ✓ För att pumpen ska skyddas från frost och is ska pumpen alltid sänkas ner helt i mediet.
- ✓ Mediets temperatur måste alltid ligga på över +3 °C (+37 °F).
- 1. Stäng av pumpen vid manöverstället.
- 2. Säkra huvudbrytaren mot otillbörlig återinkoppling (t.ex. spärra huvudströmställaren).
- Pumpen är ur drift och kan nu demonteras. Beakta följande punkter om pumpen fortsätter att vara monterad efter att den tagits ur drift:
 - Säkerställ att förutsättningarna för urdrifftagningen hålls hela tiden som pumpen är ur drift. Om dessa förutsättningar inte kan garanteras ska pumpen demonteras efter urdrifftagningen!
 - Kör pumpen regelbundet (en gång i månaden till en gång i kvartalet) i 5 minuters funktionskörning när pumpen är ur drift en längre tid. **OBSERVERA! Funktionskörningar får endast genomföras under tillåtna driftförhållanden. Torrkörning är inte tillåten! Om detta inte följs kan det uppstå ett totalhaveri!**

8.4 Demontering



FARA

Fara på grund av hälsofarliga media!

Om pumpen används i hälsofarliga media måste pumpen dekontamineras efter demontering och före alla kommande arbeten! Livsfara! Observera anvisningarna i arbetsreglerna! Den driftansvarige måste se till att personalen har fått tillgång till och har läst arbetsreglerna!



FARA

Livsfara på grund av elektrisk ström!

Felaktigt beteende vid elektriska arbeten kan leda till dödsfall på grund av elektriska stötar! Elektriska arbeten måste genomföras av en kvalificerad elektriker enligt lokala föreskrifter.



FARA

Livsfara när man arbetar ensam!

Arbete i schakt eller små rum samt arbeten vid fallrisk är farliga arbeten. Vid dessa arbeten får man inte arbeta ensam! För säkerhets skull måste en person till finnas på plats.



VARNING

Risk för brännskador på heta ytor!

Motorhuset kan bli varmt under drift. Det kan leda till brännskador. Låt pumpen svalna till omgivningstemperatur när den har slagits från!



OBS

Använd tekniskt felfria lyftdon!

Använd tekniskt felfria lyftdon för att lyfta, sänka och transportera pumpen. Se till att pumpen inte hamnar snett och fastnar vid lyftning och sänkning. Max. tillåten bärkraft för lyftdonet får **inte** överskridas!

8.4.1 Stationär våt installation

- ✓ Pumpen har satts ur drift.
- ✓ Avstängningsspjäll för tillopp- och trycksidan är stängda.
 1. Koppla bort pumpen från elnätet.
 2. Fäst lyftdonet i lyftpunkterna. **OBSERVERA! Dra aldrig i strömkabeln! Strömkabeln kan skadas!**

3. Lyft pumpen långsamt över styrrören och ut från driftutrymmet. **OBSERVERA! Strömkabeln kan skadas när pumpen lyfts! Håll strömkabeln ganska stramt medan pumpen lyfts!**
4. Rengör pumpen noggrant (se punkten "Rengöring och desinficering"). **FARA! Desinficera pumpen när den har använts i hälsofarliga medier!**

8.4.2 Flyttbar våt installation

- ✓ Pumpen har tagits ur drift.
 1. Koppla bort pumpen från elnätet.
 2. Rulla ihop strömkabeln och lägg den ovanför motorhuset. **OBSERVERA! Dra aldrig i elkabeln! Strömkabeln kan skadas!**
 3. Lossa tryckledningen från tryckanslutningen.
 4. Fäst lyftdonet i lyftpunkterna.
 5. Lyft ut pumpen från driftutrymmet. **OBSERVERA! När pumpen ställs ned kan strömkabeln klämmas och skadas! Beakta strömkabeln när pumpen ställs ned!**
 6. Rengör pumpen noggrant (se punkten "Rengöring och desinficering"). **FARA! Desinficera pumpen när den har använts i hälsofarliga medier!**

8.4.3 Rengöring och desinficering



FARA

Fara på grund av hälsofarliga media!



Om pumpen har används i hälsofarliga media kan livsfara uppstå! Dekontaminera pumpen före alla kommande arbeten! Använd följande skyddsutrustning vid rengöringsarbetet:

- Slutna skyddsglasögon
- Munskydd
- Skyddshandskar

⇒ **Den uppräknade utrustningen täcker endast minimikraven. Observera anvisningarna i arbetsreglerna! Den driftansvarige måste se till att personalen har fått tillgång till och har läst arbetsreglerna!**

- ✓ Pumpen har demonterats.
- ✓ Det smutsiga rengöringsvattnet förs till avloppsledningen enligt lokala föreskrifter.
- ✓ Det finns ett desinfektionsmedel för kontaminerade pumpar.
 1. Fäst lyftdonet på pumpens lyftpunkt.
 2. Lyft pumpen ca. 30 cm över marken.

3. Spola av pumpen med klart vatten uppifrån och ned.
OBS! Om pumpen är kontaminerad måste ett desinfektionsmedel användas! Följ tillverkarens anvisningar om användning exakt!
4. För rengöring av pumphjulet och insidan av pumpen ska vattenstrålen föras över tryckanslutningen till insidan.
5. Spola ut samtliga smutsrester på marken i avloppet.
6. Låt pumpen torka.

8.4.3.1 Rengör hydrauliken invändigt

Demontera hydraulikens bottenplatta för att lättare rengöra hydrauliken invändigt.

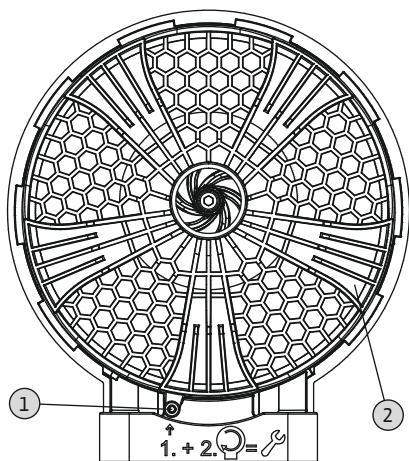


Fig. 10: Demontera bottenplattan

1	Fästskruv
2	Bottenplatta

1. Lagg pumpen horisontellt på ett stabilt underlag.
WARNING! Klämrisk för händerna. Se till att pumpen varken kan välta eller kana!
2. Skruva ur bottenplattans fästskruv (invändig sexkant 4) till hälften tills det går att vrida bajonettkopplingen.
3. Bottenplattan är fäst med en bajonettkoppling. Vrid bottenplattan medsols (åt höger) och ta loss den.
4. Spola ur hydrauliken invändigt med rent vatten och ta bort fasta partiklar med händerna. **WARNING! Det kan bildas vassa kanter på pumphjulet. Därför riskerar kroppsdelar att kapas! Skyddshandskar måste användas för att undvika skärsår!**
5. Kontrollera att O-ringen på bottenplattan sitter korrekt.
6. Smörj O-ringen med O-ringsfett och sätt bottenplattan på hydraulikdelen.
7. Vrid bottenplattan moturs (åt vänster). Bottenplattan fästs med bajonettkopplingen.

8. Skruva i fästskruven till bottenplattan. **Max. åtdragmoment: 1,5 Nm (1,1 ft-lb)!**

- Hydrauliken har rengjorts och förslutits. Avsluta rengöringsarbetena.

9 Underhåll



FARA

Fara på grund av hälsofarliga media!

Om pumpen används i hälsofarliga media måste pumpen dekontamineras efter demontering och före alla kommande arbeten! Livsfara! Observera anvisningarna i arbetsreglerna! Den driftansvarige måste se till att personalen har fått tillgång till och har läst arbetsreglerna!



OBS

Använd tekniskt felfria lyftdon!

Använd tekniskt felfria lyftdon för att lyfta, sänka och transportera pumpen. Se till att pumpen inte hamnar snett och fastnar vid lyftning och sänkning. Max. tillåten bärkraft för lyftdonet får **inte** överskridas!

- Utför alltid underhållsarbete på en ren plats och med god belysning. Pumpen måste ställas säkert och kunna säkras.
- Genomför endast underhållsarbeten som beskrivs i denna monterings- och skötselansvisning.
- Använd följande skyddsutrustning under underhållsarbeten:
 - Skyddsglasögon
 - Säkerhetsskor
 - Säkerhetshandskar

9.1 Personalkompetens

- Elektriska arbeten: de elektriska arbetena måste genomföras av en kvalificerad elektriker.
- Underhållsarbeten: den kvalificerade elektrikern måste känna till de använda drivmedlen och hur de ska hanteras. Vidare måste elektrikern ha grundläggande kunskaper om maskinbygge.

9.2 Driftansvariges ansvar

- Tillhandahåll nödvändig skyddsutrustning och se till att personalen använder den.
- Fånga upp drivmedel i en lämplig behållare och hantera det enligt föreskrifter.
- Hantera använda skyddskläder enligt föreskrifter.

- Använd endast originaldelar från tillverkaren. Vid användning av delar som inte är originaldelar har tillverkaren inte något ansvar för följderna.
- Om media och drivmedel läcker måste de fångas upp direkt och hanteras enligt lokala riktlinjer.
- Tillhandahåll nödvändiga verktyg.
- Vid användning av lättantändliga lösnings- och rengöringsmedel är öppen eld, öppen låga samt rökning förbjuden.

9.3 Drivmedel

9.3.1 Oljesorter

I tätningsskammaren finns en biologisk vitolja. För ett oljebyte rekommenderar vi följande oljesorter:

- Aral Autin PL*
- Shell ONDINA 919
- Esso MARCOL 52* eller 82*
- BP WHITEMORE WOM 14*
- Texaco Pharmaceutical 30* eller 40*

Alla oljesorter med en "*" har ett livsmedelsgodkännande enligt "USDA-H1".

9.3.2 Volymer

Volymerna beror på pumpen:

- Rexa UNI V05...: 600 ml (20 US.fl.oz.)
- Rexa UNI V06...: 1 000 ml (34 US.fl.oz.)

9.4 Underhållsintervall

För en säker drift måste underhållsarbeten utföras regelbundet. Beroende på de verkliga omgivningsförhållandena kan avtal om avvikande underhållsintervall göras! Om det uppstår starka vibrationer under drift måste en kontroll av pumpen eller installationen genomföras oberoende av fastställda underhållsintervall.

9.4.1 Underhållsintervall för normala förhållanden 5 år eller 1500 drifttimmar

- Visuellt kontroll av elkabeln
- Visuellt kontroll av tillbehör
- Visuellt kontroll av huset med avseende på slitage
- Funktionskontroll av övervakningsanordningar
- Oljebyte

9.4.2 Underhållsintervall för användning i avloppspumpstation

När pumpen används i avloppspumpstationer i byggnader eller på tomter ska underhållsintervallen och underhållsarbeten ske **enligt DIN EN 12056-4!**

9.4.3 Underhållsintervall vid svårare förhållanden

Vid svårare driftförhållanden måste de angivna underhållsintervallen kortas vid behov. Svårare driftförhållanden föreligger:

- Vid media med långfibrigt innehåll
- Vid turbulent tilllopp (t.ex. p.g.a. lufttillförsel, kavitation)
- Vid starkt frätande eller nötande media
- Vid starkt gasande media
- Vid drift vid en ogynnsam driftspunkt
- Vid tryckstötar

Vid användning av pumpen under svårare förhållanden rekommenderar vi att ett serviceavtal upprättas. Kontakta kundtjänst.

9.5 Underhållsåtgärder



VARNING

Vassa kanter på pumphjulet och sugstutsen!

Det kan bildas vassa kanter på pumphjulet och sugstutsen. Det finns risk för kapning av extremiteter! Skyddshandskar måste användas för att undvika skärsår.



VARNING

Hand-, fot- eller ögonskador på grund av felaktig skyddsutrustning!

Under arbetet finns det risk för (allvarliga) skador.

Använd följande skyddsutrustning:

- Säkerhetshandskar mot skärsår
- Säkerhetsskor
- Slutna skyddsglasögon



Innan underhållsåtgärderna inleds måste följande krav uppfyllas:

- Pumpen har kylts ner till omgivningstemperatur.
- Pumpen har rengjorts grundligt och (vid behov) desinficerats.

9.5.1 Rekommenderade underhållsåtgärder

För en felfri drift rekommenderar vi en regelbunden kontroll av strömförbrukningen och driftspänningen på alla tre faser. Vid normal drift är dessa värden konstanta. Små variationer är beroende av mediets beskaffenhet. Med hjälp av strömförbrukningen kan skador och felfunktioner på pumphjul, lager och motor identifieras tidigt och åtgärdas. Kraftiga spänningsvariationer belastar motorlindningen och kan leda till fel på pumpen. En regelbunden kontroll kan förhindra större följdskador och sänka risken för ett totalhaveri. För regelbunden

kontroll rekommenderar vi att använda en fjärrövervakning.

9.5.2 Visuell kontroll av strömkabeln

Strömkablarna måste kontrolleras avseende:

- Bubblor
- Sprickor
- Repor
- Skavställen
- Tryckställen

Om det finns skador på strömkabeln måste pumpen tas ur drift direkt! Kundtjänsten måste byta ut den skadade strömkabeln. Pumpen får först tas i drift igen när skadan har åtgärdats korrekt!

OBSERVERA! Vatten kan tränga in i pumpen på grund av skadade strömkablar! Om vatten tränger in kan pumpen totalhaverera.

9.5.3 Visuell kontroll av tillbehör

Tillbehören måste kontrolleras avseende:

- Korrekt montering
- Felfri funktion
- Tecken på slitage

Fel som upptäcks måste repareras direkt eller så måste tillbehöret bytas ut.

9.5.4 Visuell kontroll av huset med avseende på slitage

Pumphusdelarna får inte uppvisa några skador. Om det finns skador måste Wilos kundtjänst kontaktas!

9.5.5 Funktionskontroll av övervakningsanordningar

För att kontrollera motstånden måste pumpen kylas ned till omgivningstemperatur!

9.5.5.1 Kontroll av temperaturgivarens motstånd

Kontrollera temperaturgivarens motstånd med en ohmmeter. Bimetallsensorn måste ha ett mätvärde på 0 ohm (inget motstånd).

9.5.6 Oljebyte i tätningskammaren



VARNING

Drivmedel under högt tryck!

I motorn kan ett tryck **på flera bar uppstå!** Detta tryck slipper ut när skruvpluggarna **öppnas**. Om skruvpluggarna öppnas oförsiktigt kan de slungas ut med hög hastighet! För att undvika personskador ska följande anvisningar följas:

- Håll föreskriven ordningsföljd för arbetsstegen.
- Vrid ut skruvpluggarna långsamt och vrid aldrig ut dem helt. Sluta skruva så snart trycket slipper ut (ett pipande eller fräsande ljud hörs)!
- Skruva ur skruvpluggarna helt när trycket släppts ut helt.
- Använd slutna skyddsglasögon.



VARNING

Skållning på grund av varmt drivmedel!

Om trycket slipper ut kan även varmt drivmedel spruta ut. Det kan leda till skållning! För att undvika personskador måste följande anvisningar följas:

- Låt pumpen svalna till omgivningstemperatur, öppna sedan skruvpluggarna.
- Använd slutna skyddsglasögon eller ansiktsskydd samt handskar.

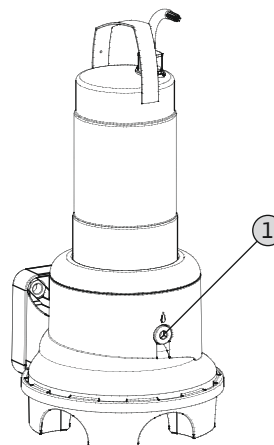


Fig. 11: Tätningskammare: Oljebyte

1	Skruvplugg tätningskammare
---	----------------------------

- ✓ Använd skyddsutrustning!
 - ✓ Pumpen har demonterats och rengjorts (vid behov dekontaminerats).
1. Lagg pumpen horisontellt på ett stabilt underlag. Skruvpluggen pekar uppåt. **VARNING! Klämrisk för**

händerna. Se till att pumpen varken kan välta eller kana!

2. Vrid ut skruvpluggarna långsamt och vrid inte ut dem helt. **WARNING! Övertryck i motorn! Sluta att skruva om ett fräsande eller pipande ljud hörs! Vänta tills trycket har släppts ut helt.**
3. Skruva ur skruvpluggarna helt när trycket släppts ut helt.
4. Ställ fram lämplig behållare för att samla upp drivmedlet.
5. Tappa av drivmedlet: Vrid pumpen tills öppningen pekar nedåt.
6. Kontrollera drivmedlet: Kontakta Wilos kundtjänst om drivmedlet innehåller metallspån!
7. Fylla på drivmedlet: Vrid pumpen tills öppningen pekar uppåt. Fyll på drivmedel i öppningen.
⇒ Följ uppgifterna om drivmedlets typ och längd!
8. Rengör skruvpluggen, använd en ny tätningssring och skruva fast den igen. **Max. åtdragmoment: 8 Nm (5,9 ft-lb)!**

10 Problem, orsaker och åtgärder



FARA

Fara på grund av hälsofarliga media!

Vid pumpar i hälsofarliga media kan livsfara uppstå! Använd följande skyddsutrustning under arbetena:

- Slutna skyddsglasögon
- Munskydd
- Skyddshandskar

⇒ **Den uppräknade utrustningen täcker endast minimikraven. Observera anvisningarna i arbetsreglerna! Den driftansvarige måste se till att personalen har fått tillgång till och har läst arbetsreglerna!**



FARA

Livsfara på grund av elektrisk ström!

Felaktigt beteende vid elektriska arbeten kan leda till dödsfall på grund av elektriska stötar! Elektriska arbeten måste genomföras av en kvalificerad elektriker enligt lokala föreskrifter.



FARA

Livsfara när man arbetar ensam!

Arbete i schakt eller små rum samt arbeten vid fallrisk är farliga arbeten. Vid dessa arbeten får man inte arbeta ensam! För säkerhets skull måste en person till finnas på plats.



VARNING

Det är förbjudet att vistas i pumpens arbetsområde!

När pumpen är i drift kan (allvarliga) personskador uppstå! Därför får ingen vistas i arbetsområdet. Om någon måste beträda arbetsområdet måste pumpen tas ur drift och säkras mot otillbörlig återinkoppling!



VARNING

Vassa kanter på pumphjulet och sugstutsen!

Det kan bildas vassa kanter på pumphjulet och sugstutsen. Det finns risk för kapning av extremiteter! Skyddshandskar måste användas för att undvika skärsår.

Problem: pumpen startar inte

1. Avbrott i strömtillförseln eller kortslutning/jordslutning på ledningen eller motorlindningen.
⇒ Låt en kvalificerad elektriker kontrollera och vid behov byta ut anslutningen och motorn.
2. Utlösning av säkring, motorskydds brytaren eller övervakningsanordningarna
⇒ Låt en kvalificerad elektriker kontrollera och vid behov korrigerar anslutningar och övervakningsanordningarna.
⇒ Låt en kvalificerad elektriker montera och ställa in motorskydds brytaren och säkringarna enligt de tekniska specifikationerna, återställ övervakningsanordningarna.
⇒ Kontrollera att pumphjulet går lätt, rengör hydrauliken vid behov.

Problem: pumpen startar, efter en kort tid utlöses motorskyddet

1. Motorskydds brytaren är felaktigt inställd.
⇒ Låt en kvalificerad elektriker kontrollera och korrigerar inställningen av utlösaren.
2. Ökad strömförbrukning p.g.a. stort spänningsfall.
⇒ Låt en auktoriserad elektriker kontrollera spänningsvärdet för varje fas. Kontakta elnätoperatören.

3. Det finns endast två faser på anslutningen.
 - ⇒ Låt en kvalificerad elektriker kontrollera och korrigera anslutningen.
4. För stora spänningsskillnader mellan faserna.
 - ⇒ Låt en auktoriserad elektriker kontrollera spänningsvärdet för varje fas. Kontakta elnätsoperatören.
5. Felaktig rotationsriktning.
 - ⇒ Låt en kvalificerad elektriker korrigera anslutningen.
6. Ökad strömförbrukning p.g.a. stopp i hydrauliken.
 - ⇒ Rengör hydrauliken och kontrollera tilloppet.
7. Mediets densitet är för hög.
 - ⇒ Kontakta kundtjänst.

Problem: pumpen går, inget flöde

1. Det finns inget media.
 - ⇒ Kontrollera tilloppet, öppna alla avstängningsspjäll.
2. Tilloppet är igensatt.
 - ⇒ Kontrollera tilloppet och åtgärda igensättningen.
3. Hydrauliken är igensatt.
 - ⇒ Rengör hydrauliken.
4. Rörledningssystemet är igensatt på trycksidan eller så är tryckslangen igensatt.
 - ⇒ Åtgärda igensättningen och byt eventuella skadade komponenter.
5. Intermittent drift.
 - ⇒ Kontrollera elsystemet.

Problem: pumpen går, driftpunkten uppnås inte

1. Tilloppet är igensatt.
 - ⇒ Kontrollera tilloppet och åtgärda igensättningen.
2. Stäng spjället på trycksidan.
 - ⇒ Öppna alla avstängningsspjäll helt.
3. Hydrauliken är igensatt.
 - ⇒ Rengör hydrauliken.
4. Felaktig rotationsriktning.
 - ⇒ Låt en kvalificerad elektriker korrigera anslutningen.
5. Luftkuddar i rörledningssystemet.
 - ⇒ Avlufta rörledningssystemet.
 - ⇒ Om luftkuddar ofta uppstår: Ta reda på om det finns luftintag och vidta åtgärder för att undvika detta, montera vid behov avluftningsanordningar på lämpligt ställe.
6. Pumpen pumpar mot för högt tryck.
 - ⇒ Öppna alla avstängningsspjäll på trycksidan helt.
 - ⇒ Kontrollera pumphjulstyp, använd vid behov en annan pumphjulstyp. Kontakta kundtjänst.

7. Slitage på hydrauliken.
 - ⇒ Kontrollera komponenter (pumphjul, sugstuts, pumphus) och låt kundtjänst byta ut dem.
8. Rörledningssystemet är igensatt på trycksidan eller så är tryckslangen igensatt.
 - ⇒ Åtgärda igensättningen och byt eventuella skadade komponenter.
9. Starkt gasande media.
 - ⇒ Kontakta kundtjänst.
10. Det finns endast två faser på anslutningen.
 - ⇒ Låt en kvalificerad elektriker kontrollera och korrigera anslutningen.
11. Vattennivån sjunker för kraftigt under drift.
 - ⇒ Kontrollera anläggningens matning/kapacitet.
 - ⇒ Kontrollera nivåregleringens kopplingspunkter och anpassa vid behov.

Problem: pumpen går ojämnt och bullrigt.

1. Otillåten driftspunkt.
 - ⇒ Kontrollera pumpdimensioneringen och driftspunkten, kontakta kundtjänst.
2. Hydrauliken är igensatt.
 - ⇒ Rengör hydrauliken.
3. Starkt gasande media.
 - ⇒ Kontakta kundtjänst.
4. Det finns endast två faser på anslutningen.
 - ⇒ Låt en kvalificerad elektriker kontrollera och korrigera anslutningen.
5. Felaktig rotationsriktning.
 - ⇒ Låt en kvalificerad elektriker korrigera anslutningen.
6. Slitage på hydrauliken.
 - ⇒ Kontrollera komponenter (pumphjul, sugstuts, pumphus) och låt kundtjänst byta ut dem.
7. Motorlagret är slitet.
 - ⇒ Informera kundtjänst, skicka tillbaka pumpen till fabriken för inspektion.
8. Pumpen är monterad spänd.
 - ⇒ Kontrollera installationen, montera gummikompensatorer vid behov.

Ytterligare åtgärder

Om ovanstående åtgärder inte hjälper måste man kontakta kundtjänst. Kundtjänsten kan:

- ge anvisningar/råd per telefon eller skriftligt
- hjälpa till på plats
- kontrollera och reparera pumpen i fabriken.

Vid vissa av dessa tjänster kan ytterligare kostnader uppstå! Detaljerad information erhålls av kundtjänsten.

11 Reservdelar

Beställning av reservdelar sker via kundtjänst. För en smidig orderhantering måste alltid serie- eller artikelnumret anges. **Tekniska ändringar förbehålles!**

12 Sluthantering

12.1 Oljor och smörjmedel

Drivmedel måste fångas upp i en lämplig behållare och hanteras enligt lokala riktlinjer.

12.2 Skyddskläder

Använda skyddskläder ska hanteras enligt lokala riktlinjer.

12.3 Information om insamling av använda el- eller elektronikprodukter

Dessa produkter måste hanteras och återvinnas korrekt för att undvika miljöskador och hälsofaror.



OBS

Får inte slängas i vanligt hushållsavfall!

Inom den europeiska unionen kan denna symbol finnas på produkten, emballaget eller följehandlingarna. Den innebär att berörda el- och elektronikprodukter inte får slängas i hushållssoporna.

För en korrekt behandling, återvinning och hantering av berörda produkter ska följande punkter beaktas:

- Dessa produkter ska endast lämnas till certifierade samlingsställen.
- Beakta lokalt gällande föreskrifter!

Information om korrekt hantering kan finnas vid lokala återvinningscentraler, närmaste avfallshanteringsställe eller hos återförsäljaren där produkten köptes. Ytterligare information om återvinning finns på www.wilo-recycling.com.







Wilo – International (Subsidiaries)

Argentina

WILO SALMSON
Argentina S.A.
C1295ABI Ciudad
Autónoma de Buenos Aires
T +54 11 4361 5929
carlos.musich@wilo.com.ar

Australia

WILO Australia Pty Limited
Murrarie, Queensland, 4172
T +61 7 3907 6900
chris.dayton@wilo.com.au

Austria

WILO Pumpen Österreich
GmbH
2351 Wiener Neudorf
T +43 507 507-0
office@wilo.at

Azerbaijan

WILO Caspian LLC
1065 Baku
T +994 12 5962372
info@wilo.az

Belarus

WILO Bel IOOO
220035 Minsk
T +375 17 3963446
wilo@wilo.by

Belgium

WILO NV/SA
1083 Ganshoren
T +32 2 4823333
info@wilo.be

Bulgaria

WILO Bulgaria EOOD
1125 Sofia
T +359 2 9701970
info@wilo.bg

Brazil

WILO Comercio e
Importacao Ltda
Jundiaí – São Paulo – Brasil
13.213-105
T +55 11 2923 9456
wilo@wilo-brasil.com.br

Canada

WILO Canada Inc.
Calgary, Alberta T2A 5L7
T +1 403 2769456
info@wilo-canada.com

China

WILO China Ltd.
101300 Beijing
T +86 10 58041888
wilobj@wilo.com.cn

Croatia

WILO Hrvatska d.o.o.
10430 Samobor
T +38 51 3430914
wilo-hrvatska@wilo.hr

Cuba

WILO SE
Oficina Comercial
Edificio Simona Apto 105
Siboney, La Habana. Cuba
T +53 5 2795135
T +53 7 272 2330
raul.rodriguez@wilo-cuba.com

Czech Republic

WILO CS, s.r.o.
25101 Cestlice
T +420 234 098711
info@wilo.cz

Denmark

WILO Danmark A/S
2690 Karlslunde
T +45 70 253312
wilo@wilo.dk

Estonia

WILO Eesti OÜ
12618 Tallinn
T +372 6 509780
info@wilo.ee

Finland

WILO Finland OY
02330 Espoo
T +358 207401540
wilo@wilo.fi

France

Wilo Salmson France S.A.S.
53005 Laval Cedex
T +33 2435 95400
info@wilo.fr

Great Britain

WILO (U.K.) Ltd.
Burton Upon Trent
DE14 2WJ
T +44 1283 523000
sales@wilo.co.uk

Greece

WILO Hellas SA
4569 Anixi (Attika)
T +302 10 6248300
wilo.info@wilo.gr

Hungary

WILO Magyarország Kft
2045 Törökbálint
(Budapest)
T +36 23 889500
wilo@wilo.hu

India

Wilo Mather and Platt Pumps
Private Limited
Pune 411019
T +91 20 27442100
services@matherplatt.com

Indonesia

PT. WILO Pumps Indonesia
Jakarta Timur, 13950
T +62 21 7247676
citrawilo@cbn.net.id

Ireland

WILO Ireland
Limerick
T +353 61 227566
sales@wilo.ie

Italy

WILO Italia s.r.l.
Via Novegro, 1/A20090
Segrate MI
T +39 25538351
wilo.italia@wilo.it

Kazakhstan

WILO Central Asia
050002 Almaty
T +7 727 312 40 10
info@wilo.kz

Korea

WILO Pumps Ltd.
20 Gangseo, Busan
T +82 51 950 8000
wilo@wilo.co.kr

Latvia

WILO Baltic SIA
1019 Riga
T +371 6714-5229
info@wilo.lv

Lebanon

WILO LEBANON SARL
Jdeideh 1202 2030
Lebanon
T +961 1 888910
info@wilo.com.lb

Lithuania

WILO Lietuva UAB
03202 Vilnius
T +370 5 2136495
mail@wilo.lt

Morocco

WILO Maroc SARL
20250 Casablanca
T +212 (0) 5 22 66 09 24
contact@wilo.ma

The Netherlands

WILO Nederland B.V.
1551 NA Westzaan
T +31 88 9456 000
info@wilo.nl

Norway

WILO Norge AS
0975 Oslo
T +47 22 804570
wilo@wilo.no

Poland

WILO Polska Sp. z o.o.
5-506 Lesznowola
T +48 22 7026161
wilo@wilo.pl

Portugal

Bombas Wilo-Salmson
Sistemas Hidraulicos Lda.
4475-330 Maia
T +351 22 2080350
bombas@wilo.pt

Romania

WILO Romania s.r.l.
077040 Com. Chiajna
Jud. Ilfov
T +40 21 3170164
wilo@wilo.ro

Russia

WILO Rus ooo
123592 Moscow
T +7 495 7810690
wilo@wilo.ru

Saudi Arabia

WILO Middle East KSA
Riyadh 11465
T +966 1 4624430
wshoula@wataniaind.com

Serbia and Montenegro

WILO Beograd d.o.o.
11000 Beograd
T +381 11 2851278
office@wilo.rs

Slovakia

WILO CS s.r.o., org. Zložka
83106 Bratislava
T +421 2 33014511
info@wilo.sk

Slovenia

WILO Adriatic d.o.o.
1000 Ljubljana
T +386 1 5838130
wilo.adriatic@wilo.si

South Africa

Wilo Pumps SA Pty LTD
1685 Midrand
T +27 11 6082780
patrick.hulley@salmson.co.za

Spain

WILO Ibérica S.A.
8806 Alcalá de Henares
(Madrid)
T +34 91 8797100
wilo.iberica@wilo.es

Sweden

WILO NORDIC AB
35033 Växjö
T +46 470 727600
wilo@wilo.se

Switzerland

Wilo Schweiz AG
4310 Rheinfelden
T +41 61 836 80 20
info@wilo.ch

Taiwan

WILO Taiwan CO., Ltd.
24159 New Taipei City
T +886 2 2999 8676
nelson.wu@wilo.com.tw

Turkey

WILO Pompa Sistemleri
San. ve Tic. A.Ş.
34956 İstanbul
T +90 216 2509400
wilo@wilo.com.tr

Ukraine

WILO Ukraina t.o.w.
08130 Kiev
T +38 044 3937384
wilo@wilo.ua

United Arab Emirates

WILO Middle East FZE
Jebel Ali Free zone – South
PO Box 262720 Dubai
T +971 4 880 9177
info@wilo.ae

USA

WILO USA LLC
Rosemont, IL 60018
T +1 866 945 6872
info@wilo-usa.com

Vietnam

WILO Vietnam Co Ltd.
Ho Chi Minh City, Vietnam
T +84 8 38109975
nkminh@wilo.vn

wilo

Pioneering for You

WILO SE
Nortkirchenstr. 100
44263 Dortmund
Germany
T +49 (0)231 4102-0
T +49 (0)231 4102-7363
wilo@wilo.com
www.wilo.com