

## Wilo-DrainLift M1/8

- |           |   |            |   |
|-----------|---|------------|---|
| <b>D</b>  | Einbau- und Betriebsanleitung                 | <b>S</b>   | Monterings- och skötselanvisning        |
| <b>GB</b> | Installation and operating instructions       | <b>H</b>   | Beépítési és üzemeltetési utasítás      |
| <b>F</b>  | Notice de montage et de mise en service       | <b>PL</b>  | Instrukcja montażu i obsługi            |
| <b>NL</b> | Inbouw- en bedieningsvoorschriften            | <b>CZ</b>  | Návod k montáži a obsluze               |
| <b>E</b>  | Instrucciones de instalación y funcionamiento | <b>RUS</b> | Инструкция по монтажу и эксплуатации    |
| <b>I</b>  | Istruzioni di montaggio, uso e manutenzione   | <b>UA</b>  | Інструкція з монтажу та експлуатації    |
| <b>GR</b> | Οδηγίες εγκατάστασης και λειτουργίας          | <b>RO</b>  | Instrucțiuni de montaj și de exploatare |

## 1 Allmän information

### Om denna skötselansvisning

Språket i originalbruksanvisningen är tyska. Alla andra språk i denna anvisning är översättningar av originalet.

Monterings- och skötselansvisningen är en del av produkten. Den ska alltid finnas tillgänglig i närheten av produkten. Att dessa anvisningar följs noggrant är en förutsättning för riktig användning och drift av produkten.

Monterings- och skötselansvisningen motsvarar produktens utförande och de säkerhetsstandarder som gäller vid tidpunkten för tryckning.

EG-försäkran om överensstämmelse:

En kopia av EG-försäkran om överensstämmelse medföljer monterings- och skötselansvisningen.

Denna försäkran förlorar sin giltighet, om tekniska ändringar utförs på angivna konstruktioner utan godkännande från Wilo.

## 2 Säkerhet

I anvisningarna finns viktig information för installation och drift av produkten. Installatören och driftansvarig person måste därför läsa igenom anvisningarna före installation och idrifttagning.

Förutom de allmänna säkerhetsföreskrifterna i säkerhetsavsnittet måste de särskilda säkerhetsinstruktionerna i de följande avsnitten märkta med varningssymboler följas.

### 2.1 Märkning av anvisningar i skötselansvisningen



#### Symboler:

Allmän varningssymbol



Fara för elektrisk spänning



NOTERA

#### Varningstext:

#### FARA!

Situation med överhängande fara.

Kan leda till svåra skador eller livsfara om situationen inte undviks.

#### WARNING!

Risk för (svåra) skador. "Varning" innebär att svåra personskador kan inträffa om säkerhetsanvisningarna inte följs.

#### OBSERVERA!

Risk för skador på produkten/installationen. "Observera" innebär att produktskador kan inträffa om säkerhetsanvisningarna inte följs.

NOTERA: Praktiska anvisningar om hantering av produkten. Gör användaren uppmärksam på eventuella svårigheter.

### 2.2 Personalkompetens

Installationspersonalen ska vara kvalificerad för arbetet.

### 2.3 Risker med att inte följa säkerhetsföreskrifterna

Om säkerhetsföreskrifterna inte följs kan det leda till personskador eller skador på produkten eller andra delar av installationen. Att inte följa säkerhetsföreskrifterna kan leda till att tillverkarens skadeståndsskyldighet upphävs.

Framför allt gäller att försummad skötsel kan leda till exempelvis följande problem:

- fel i viktiga produkt- eller installationsfunktioner,
- fel i föreskrivna underhålls- och reparationsmetoder,
- personskador på grund av elektriska, mekaniska eller bakteriologiska orsaker,
- maskinskador.

#### 2.4 Säkerhetsföreskrifter för driftansvarig

Gällande föreskrifter för att undvika olyckor måste följas.

Risker till följd av elektricitet måste uteslutas. Elektriska anslutningar måste utföras av behörig elektriker med iakttagande av gällande lokala och nationella bestämmelser. Utrustningen får inte användas av personer (inklusive barn) med begränsad fysisk, sensorisk eller mental förmåga. Detta gäller även personer som saknar erfarenhet av denna utrustning eller inte vet hur den fungerar. I sådana fall ska handhavandet ske under överseende av en person som ansvarar för säkerheten och som kan ge instruktioner om hur utrustningen fungerar.

Se till att inga barn leker med utrustningen.

#### 2.5 Säkerhetsinformation för inspektion och montering

Driftansvarig person ska se till att inspektion och montering utförs av auktoriserad och kvalificerad personal som noggrant har studerat driftanvisningarna.

Arbeten på produkten/installationen får endast utföras under driftstopp. De tillvägagångssätt för urdrifttagning av produkten/installationen som beskrivs i monterings- och skötselanvisningen måste följas.

#### 2.6 Egenmäktig förändring av produkt och reservdelstillverkning

Ändringar i produkten får endast utföras med tillverkarens medgivande. För säkerhetens skull ska endast originaldelar som är godkända av tillverkaren användas. Om andra delar används kan tillverkarens skadeståndsskyldighet upphävas.

#### 2.7 Otillåtna driftsätt/användningssätt

Produktens driftsäkerhet kan endast garanteras om den används enligt avsnitt 4 i monterings- och skötselanvisningen. De gränsvärden som anges i katalogen eller databladet får aldrig varken över- eller underskridas.

### 3 Transport och tillfällig lagring

Anläggningen och de separata komponenterna levereras på en pall.

Direkt efter att produkten mottagits:

- Kontrollera om transportskador har uppstått.
- Vid transportskador ska nödvändiga åtgärder vidtas gentemot speditören inom den angivna fristen.



**OBSERVERA! Risk för materiella skador!**

**Felaktig transport och felaktig tillfällig lagring kan leda till skador på produkten.**

- **Transportera endast produkten på pallen och med godkända lastdon.**
- **Kontrollera att produkten står stadigt och inte kan få mekaniska skador vid transporten.**
- **Lagra produkten på pallen i ett torrt utrymme och skydda den mot direkt solljus tills den installeras.**

### 4 Användning

DrainLift M1/8 är en automatisk avloppspumpstation för uppsamling och pumpning av fekaliefritt avloppsvatten eller avloppsvatten med fekalier för uppdämningssäker dränering i fastigheter och tomter under uppdämningsnivån i enlighet med EN 12050-1.

Avloppsvatten från hus får transporteras i enlighet med EN 12056-1. Enligt DIN 1986-3 (i Tyskland) får inga explosiva eller skadliga ämnen pumpas som fasta ämnen, jord, aska, skräp, glas, sand, gips, cement, kalk, murbruk, fibermaterial, textilier, pappershanddukar, blöjor, papp, grovt papper, konstharts, tjära, köksavfall, fett, olja, slaktavfall, kadaverhantering och djurhållning (gödsel...), giftiga, aggressiva och korrosiva ämnen som tungmetaller, biocider, bekämpningsmedel, syror, lut, salter, rengörings-, desinfektions-, disk- och tvättmedel i stora mängder och med mycket skum, bassängvatten.

Om avloppsvatten som innehåller fett ska pumpas måste en fettavskiljare användas.

Enligt EN 12056-1 får inte avloppsvatten från dräneringsanordningar som ligger över uppdämningsnivån och som kan dräneras fritt pumpas.



NOTERA: Följ de regler och föreskrifter som gäller i ditt land vid installationen och driften. Följ även anvisningarna i elkopplarens bruksanvisning.



**FARA! Explosionsrisk!**

**Avloppsvatten med fekalier i uppsamlingsbehållare kan bilda gaser som kan antändas vid felaktig installation och användning.**

- **Följ gällande explosionsföreskrifter när anläggningen ska användas för avloppsvatten med fekalier.**

**VARNING! Hälsorisker!**

Materialen i pumpen gör den olämplig för pumpning av dricksvatten! Förorenat avloppsvatten kan vara hälsofarligt.

**OBSERVERA! Risk för materiella skador!**

Pumpning av otillåtna ämnen kan leda till skador på produkten.

- Pumpa aldrig fasta ämnen, fibermaterial, tjära, sand, cement, aska, grovt papper, pappershanddukar, papp, jord, skräp, slaktavfall, fett eller olja!
- Om avloppsvatten som innehåller fett ska pumpas måste en fettavskiljare användas.
- Otillåtna användningssätt och överbelastning leder till skador på produkten.
- Maximalt pumpflöde måste alltid vara mindre än pumpens flöde i den aktuella driftspunkten.

**Användningsgränser**

Anläggningen är inte avsedd för konstant drift!

Angivet maxflöde gäller intermitterent drift (S3 – 15 %/80 s, d.v.s. max. 12 s drifttid, min. 68 s stilleståndstid).

Anläggningen får aktiveras max. 45 gånger i timmen, pumpens gångtid inklusive eftergångstid får inte överstiga 12 s (eftergångstid = pumpens gångtid när vattenpumpningen avslutats). Gångtiden och eftergångstiden (vid behov) ska vara så korta som möjligt.

Den geodetiska uppforderingshöjden får inte överstiga 6,5 mWs.

**VARNING! Risk för brännskador!**

Beroende på anläggningens driftläge kan pumpen bli mycket het. Risk för brännskador vid beröring av pumpen.

**VARNING! Fara p.g.a. övertryck!**

Om den lägsta pumphöjden är högre än 5 m uppstår det övertryck i behållaren om anläggningen slutar fungera. Behållaren kan då spricka.

Tilloppet måste genast stängas av vid fel!

Korrekt användning innebär att följa samtliga anvisningar i denna anvisning.

All användning som avviker från detta räknas som felaktig användning.

**5 Produktdata****5.1 Typnyckel**

<b>Exempel:</b>	DrainLift M 1/8 (enfas) DrainLift M 1/8 (3~) RV
DrainLift	Avloppspumpstation
M	Storlek
1	1 = enpumpsanläggning
/8	Maximal uppforderingshöjd [m] vid Q=0 m <sup>3</sup> /h
(Enfas)	Enfas: Enfasutförande 3-fas: Trefasutförande
RV	RV = utförande med backventil

**5.2 Tekniska data**

Anslutningsspänning	[V]	1~230 +10/-5 %, 3~400 ± 10 %
Anslutningsutförande		Enfas: Elkopplare med kabel och jordad-kontakt 3-fas: Elkopplare med kabel och CEE-kontakt
Tillförd effekt P <sub>1</sub>	[kW]	Se anläggningens typskylt
Märkström	[A]	Se anläggningens typskylt
Nätfrekvens	[Hz]	50
Kapslingsklass		Anläggning: IP 67 (2 mWs, 7 dagar) Elkopplare: IP 54
Varvtal	[rpm]	2900
Driftsätt		S3-15 %/80 s
Max. brytfrekvens (pump)	[1/h]	45
Max. total uppforderingshöjd	[mWs]	8,5
Max. tillåten geodetisk uppforderingshöjd	[mWs]	6,5
Max. tillåtet tryck i tryckledningen	[bar]	1,5

5.2 Tekniska data		
Max. flöde	[m <sup>3</sup> /h]	35
Max. medietemperatur:	[°C]	40 (60 °C, 3 min)
Max. omgivningstemperatur	[°C]	40
Max. kornstorlek för fasta ämnen	[mm]	45
Ljudnivå (beroende på driftspunkt)	[dB(A)]	< 70 * <sup>1)</sup>
Bruttovolym	[l]	62
Inkopplingsvolym	[l]	24
Mått (BxHxD)	[mm]	600x505x580
Nettovikt	[kg]	40
Tryckanslutning	[DN]	80
Tilloppsanslutningar	[DN]	40, 100, 150
Avluftning	[DN]	70

\*<sup>1)</sup> Felaktig anläggnings- och rörinstallation samt otillåten drift kan höja strålningen

<b>CE</b>
WILO SE Dortmund Nortkirchenstr. 100, 44263 Dortmund <b>09</b>
<b>EN 12050-1</b> Fekaliepumpstation för fastigheter DN 80 <b>Pumpeffekt</b> - se pumpkurvan <b>Ljudnivå</b> - < 70 db(A) <b>Korrosionsskydd</b> - beläggning eller korrosionståliga material Inox/Composite

Samtliga uppgifter på anläggningens typskylt ska anges vid reservdelsbeställning.

### 5.3 Leveransomfattning

Avloppspumpstation inkl.:

Elkopplare (1~ 230 V/3~ 400 V),

1 tilloppstättning DN 100 (för rör-Ø 110 mm)

1 hålsåg Ø 124 för tillopp DN 100

1 slang PVC Ø 50 mm med klämmor för tilloppsanslutning DN 50

1 specialtätningssläpp för insugningsröranslutning handmembranpump DN 50

1 manschett för ventilationsanslutning DN 70

1 sats fästmaterial

6 isoleringsremсор för ljudisolerad uppställning av stommen

1 flänsanslutningar DN 80/100 med plantätning, flexibel slang, slangklämmor, skruvar och muttrar för anslutning av tryckledningen DN 100

1 monterings- och skötselansvisning

### 5.4 Tillbehör

Tillbehör måste beställas separat, för detaljerad lista och beskrivning, se katalogen/prislistan.

Följande tillbehör finns:

- Backventil DN 80 för direkt montage på anläggningen DrainLift M1/8 (medföljer DrainLift M1/8...RV)
- Flänsanslutningar DN 80, DN 80/100 (1 st. DN 80/100 medföljer), DN 100, DN 150 för anslutning av tilloppsspjället eller spjället på trycksidan till rörledningen
- Tätning för tillopp DN 100 (en medföljer)
- Anslutningssats för tillopp DN 150 (cirkelkniv, inloppstättning)
- Avstängningsspjäll DN 80 för tryckledning
- Avstängningsspjäll DN 100, DN 150 för tilloppsrör
- Handmembranpump R 1½ (utan slang)
- 3-vägskran för omkoppling till handsugning ur pumpsump/behållare
- Larmstyrdon
- Uppladdningsbart batteri (NiMH) 9 V/200 mAh
- Signalthorn 230 V/50 Hz
- Blixtlampa 230 V/50 Hz
- Indikeringslampa 230 V/50 Hz

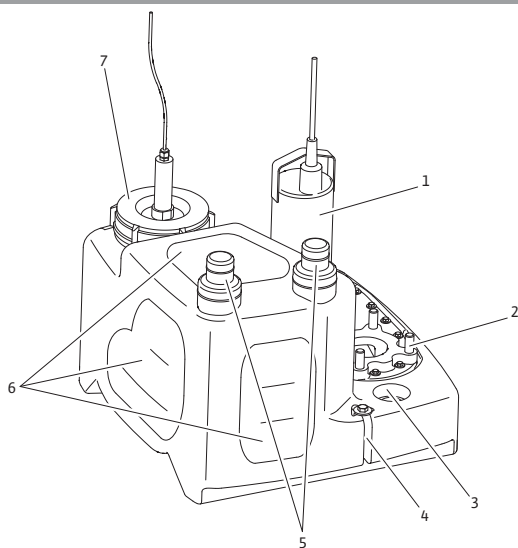
## 6 Beskrivning och funktion

### 6.1 Beskrivning av anläggningen

DrainLift M 1/8 (fig. 1) är en anslutningsklar, helt dränkbar avloppspumpstation (dränkhöjd: 2 mWs, dränktid: 7 dagar) med gas- och vattentät uppsamlingstank och flytskydd. Tack vare behållarens konstruktion pumpas även pumpens sjunkande ämnen så att inga avlagringar bildas i behållaren.

Den inbyggda centrifugalpumpen med tilltäppningsfritt friströmshjul är utrustad med en enfasströmmotor eller en trefasmotor. För automatisk drift med elkopplare med jordad eller CEE-kontakt, potentialfri kontakt, inbyggt larm; oberoende av ström tack vare inbyggt batteri (tillbehör).

Fig. 1: Beskrivning av anläggningen



1	Pump
2	Anslutning för backventil (tillbehör)
3	Djupt tillopp DN 50
4	Flytskydd
5	Kombinationstillopp-/ventilationsanslutningar DN 50/DN 70
6	Valbara tilloppsareor för huvudtillopp DN 100/DN 150
7	Serviceöppning + nivåövervakning med flottörbrytare

### 6.2 Funktion

Det pumpade avloppsvattnet samlas i pumpstationens uppsamlingstank. Pumpningen sker via avloppsrör som kan anslutas till de märkta behållarområdena.

När vattennivån stiger till aktiveringsnivån sluts en kontakt i den inbyggda flottörbrytaren. Pumpen som monterats på behållaren aktiveras av elkopplaren och avloppsvattnet som samlats pumpas automatiskt till den anslutna externa avloppsledningen.

Pumpen stängs av via ett tidsrelä i elkopplaren. Genom att pumpens gångtid ställs in på detta relä kan den interna tryckledningen optimera anläggningens driftsätt. När till exempel eftergångstiden ställs in till sörplingen kan man förhindra att backventilen slår.

Enligt EN 12056 ska en backventil installeras direkt efter anläggningen. Backventilen (nödvändigt tillbehör) förhindrar att mediet strömmar tillbaka i anläggningen när pumpen är avstängd.

## 7 Installation och elektrisk anslutning



### FARA! Livsfara!

Felaktig installation och inkorrekt draga elektriska anslutningar kan medföra livsfara.

- Alla installationer och all elektrisk anslutning ska utföras av utbildad fackpersonal i enlighet med gällande föreskrifter!
- Observera föreskrifterna för förebyggande av olyckor!



### FARA! Risk för kvävning!

Giftiga eller hälsofarliga ämnen i gropar för avloppsvatten kan leda till infektioner eller kvävning.

- Vid arbeten i schakt måste en medhjälpare finnas till hands.
- Uppställningsplatsen måste vara väl ventilerad.

### 7.1 Monteringsförberedelser



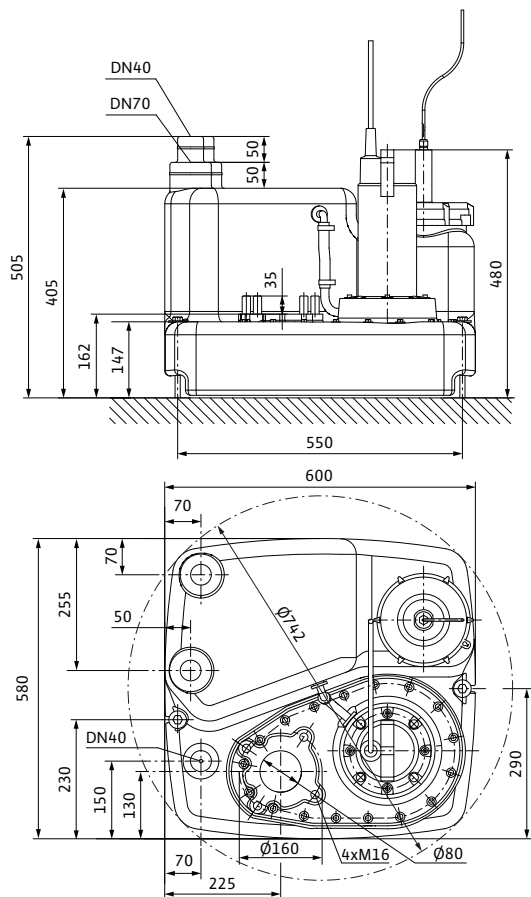
#### OBSERVERA! Risk för materiella skador!

Felaktig installation kan leda till materialskador.

- Endast behörig personal får installera produkten!
- Följ nationella och regionala bestämmelser!
- Observera tillbehörens monterings- och driftsinstruktioner!
- Dra aldrig i kabeln när anläggningen installeras!

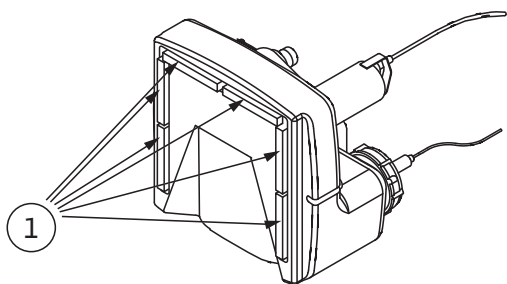
Vid installation av pumpstationer ska gällande bestämmelser (t.ex. Landesbauordnung, DIN 1986-100, i Tyskland) och uppgifterna i EN 12050-1 und EN 12056 (tyngdkraftsdräneringsanläggningar i fastigheter) följas!

Fig. 2: Uppställningsritning



- Följ de mått som anges på uppställningsritningen (fig. 2).
- Enligt EN 12056-4 måste uppställningsrummen för pumpstationer vara tillräckligt stora så att anläggningen kan manövreras och underhållas.
- Ovanför och vid sidan av alla manöverinstrument och delar som är föremål för service ska det finnas ett arbetsutrymme på minst 60 mm.
- Uppställningsrummet måste vara frostsäkert, ventilerat och väl upplyst.
- Uppställningsytan måste vara fast (så att plugg fäster), vågrät och plan.
- Kontrollera att tilllopps-, tryck- och ventilationsledningar (antingen befintliga eller som ska dras) går att ansluta korrekt till anläggningen.
- Observera tillbehörens monterings- och driftsinstruktioner!

Fig. 3: Fastsättning av isoleringsremсор

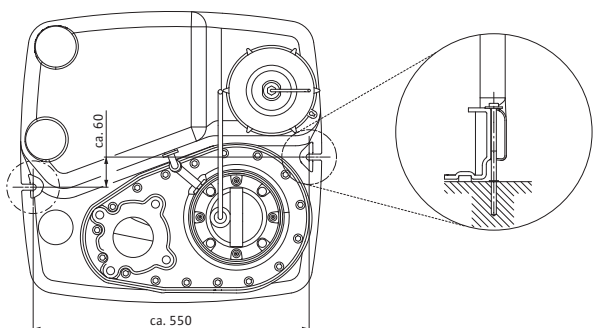


För ljuddämpande uppställning av anläggningen ska de medföljande isoleringsremсорna fästas i spåren på behållarens botten (se fig. 3, pos. 1).

## 7.2 Installation

Ställ upp anläggningen på ett jämnt och fast golv och rikta den.  
Enligt EN 12056-4 måste avloppspumpstationer installeras så att de inte kan vridas.  
Anläggningar som kan flyta upp ska installeras så att de inte kan flyta upp.

Fig. 4: Flytskydd



Fäst anläggningen i golvet med det medföljande fäst-materialet (fig. 4).

- Märk ut hålen i golvet för fixering i skårorna på behållarens sida
- Borra hålen i golvet
- Fäst anläggningen med plugg och skruv i golvet

## 7.3 Anslutning av rörledningarna

Alla rörledningar måste monteras utan spänning, ljudisolerat och flexibelt. Inga rörledningskrafter eller moment får påverka anläggningen, fäst rören (inkl. armaturer) så att varken drag eller tryck påverkar anläggningen.

Anslut alla ledningar korrekt. Dra fast alla slangklämmor korrekt (**åtdragmoment 5 Nm!**). Minska inte rördiametern i flödesriktningen.

Enligt EN 12056-4 måste det alltid finnas ett avstängningsspjäll före behållaren och bakom backventilen. (Fig. 12).

### 7.3.1 Tryckledning



**OBSERVERA! Risk för materiella skador!**

**Trycktoppar (t.ex. när backventilen stängs) kan beroende på driftförhållandena uppgå till flera gånger pumptrycket (hur detta förhindras, se 8.2.2 Inställning av pumpens gångtid).**

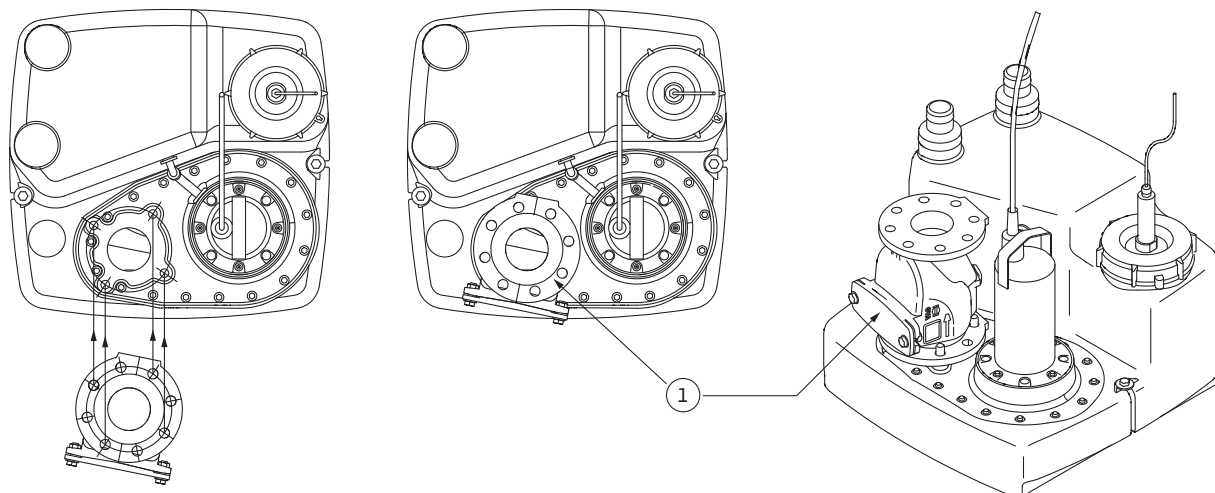
- Förutom trycktålighet måste även anslutningsdelar med längdkraft på rörledningen observeras!
- Tryckledningen med alla delar måste säkert hålla för alla drifttryck som kan uppstå. För skydd mot eventuell uppdämning i den offentliga samlingskanalen ska tryckledningen dras som "rörslinga" vars undre kant ska ligga på den fastlagda uppdämningsnivåns högsta punkt (för det mesta gatunivå). (Se även fig. 12). Tryckledningen ska dras frostsäkert.

Montera avstängningsspjället DN 80 på anläggningens tryckanslutning (finns som tillbehör, muttrar, brickor, plantätning medföljer). Stötta armaturens vikt!

Backventilen ska monteras i position 1 som på bilden (fig. 5)



Fig. 5: Installation/justering av backventilen

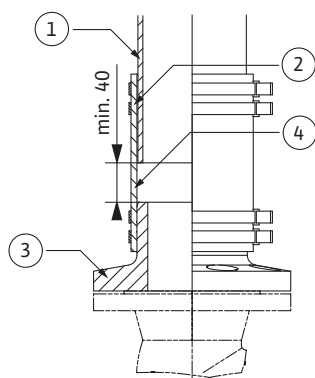
**OBSERVERA! Risk för materiella skador!**

Om andra armaturer än Wilo-tillbehör används kan det leda till funktionsfel eller skador på produkten!

Om andra armaturer ska användas är det viktigt att backventilen är typgodkänd enligt EN 12050-4 och att armaturerna är tillräckligt trycktåliga (PN10).

Anslut sedan tryckledningen direkt till avstängningsspjället (flänsanslutning, elastisk slang, plantätning och anslutningsdelar medföljer).

Fig. 6: Flexibel anslutning av tryckledningen



För att förhindra att kraft och vibrationer överförs mellan anläggningen och tryckledningen ska anslutningen vara flexibel. Håll därför avståndet mellan flänsanslutningarna och tryckledningen (fig. 6).

1	Tryckledning
2	Slangmanschett
3	Flänsanslutning
4	Ha ett avstånd på ca 40-60 mm

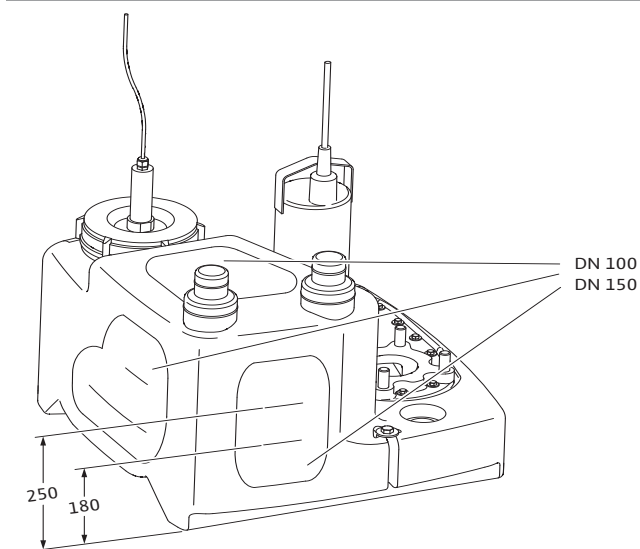
**7.3.2 Tillöppsanslutningar**

Dra tillöppsledningarna så att de kan tömmas av sig själva.

**Huvudtillöpp DN 100/DN 150**

För bara in huvudtillöppsröret DN 100 eller DN 150 i behållaren vid de märkta ställena.

Fig. 7: Tillåtna ställen för huvudtillloppsanslutning DN 100/DN 150



Hålet som görs med hålsågen måste ligga **inom** detta område (fig. 7).



**OBSERVERA! Risk för materiella skador!**  
Om tillloppsledningen ansluts utanför de markerade ställena kan det leda till läckage, nedsatt funktion och skador på produkten!

- Mät positionen, observera minsta anslutningshöjd för tilloppet i behållaren och lodrätt tilllopp till behållaren ( $90^\circ \pm 5^\circ$ ). De vågräta linjerna i behållaren är en orienteringshjälp för anslutningshöjderna 180 mm och 250 mm (rörets mitt). Andra anslutningshöjder är möjliga steglöst.



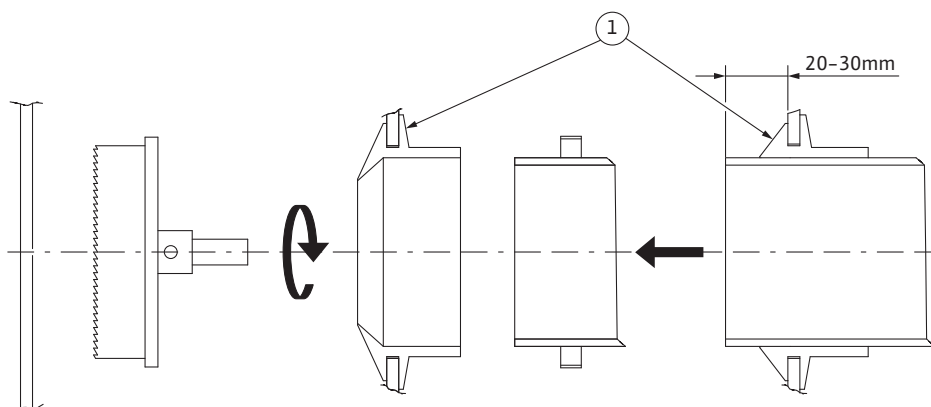
NOTERA: Tillloppsanslutningar under 180 mm är möjliga men leder till uppdämning i tillloppsledningen. Vid för kort inställd pumpgångtid finns det i så fall risk för att rörledningen inte töms helt p.g.a. den för låga vattennivåminskningen i behållaren och avlagringar kan då uppstå (se 8.2.2 Inställning av pumpens gångtid).

- Välj ett sådant läge och rörplacering så att vattensvall och kraftigt luftdrag undviks så mycket som möjligt.



**OBSERVERA! Risk för funktionsfel!**  
**Vattensvall kan påverka anläggningens funktion.**  
Anslut tillloppsröret så att det inkommande vattenflödet inte direkt träffar nivåregleringens flottör!

Fig. 8: Tillloppsanslutning DN 100/DN 150



- Gör ett hål för tilloppet med hålsågen (DN 100 leveransomfattning, DN 150 tillbehör) i ett av de avsedda ställena på behållaren (fig. 8). Ta bort allt spån!  
Varvtal max. 200 r/min; lyft sågen under tiden och ta bort spån om det behövs. Om spånet inte tas bort värms behållaren upp och materialet börjar smälta; avbryt sågningen, låt svalna och rengör sågen; minska varvtalet, variera trycket, ändra ev. rotationsriktningen (vänsterrotation max. 200 r/min), tills spånet tas bort igen.



NOTERA: Kontrollera att snittdiametern 124 mm för DN 100 eller 175 mm för DN 150 hålls eftersom detta påverkar röranslutningens täthet.

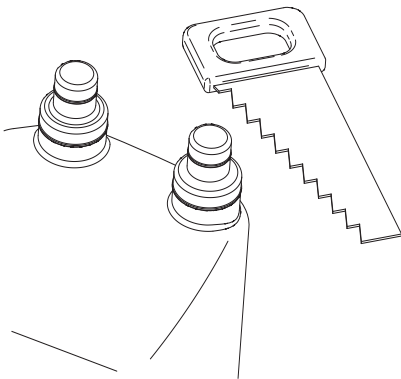
- Avgrada och slipa till snittytan så att tätningen kan fästa ordentligt.
- Sätt in inloppstättningen (fig. 8, pos. 1).

1. Fukta insidan av tätningen med glidmedel.
  2. Skjut på slangklämman på röret och skjut in tilloppsröret ca 20–30 mm.
  3. Anslut inloppsroret och inloppstättningen med slangklämman.
- I tilloppsledningen måste det finnas ett avstängningsspjäll (tillbehör) före behållaren när anläggningen installeras i en fastighet, se EN 12056-4 (fig. 12).

### Tillopp DN 50

Även ett tillopp DN 50 kan anslutas till en av de båda kombinationsstutsarna DN 50/DN 70 på behållarens överdel.

Fig. 9: Förberedelse av behållarstutsarna som ska anslutas

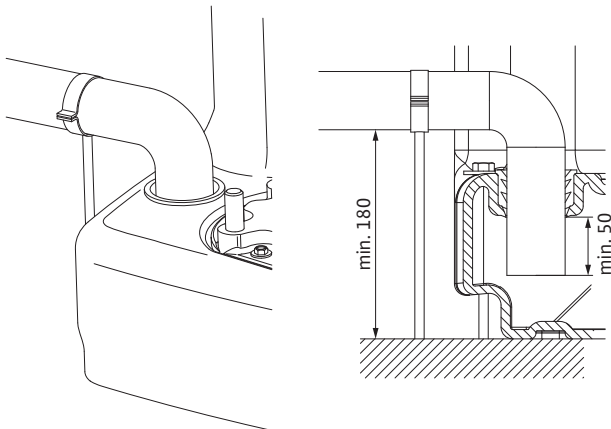


Anslutningsstutsen öppnas genom att botten DN 50 sågas av ca 15 mm ovanför valken (fig. 9).

Ta bort spån och löst material.  
Fixera noggrant anslutningarna med slangen och slangklämmorna eller med vanliga Konfix-förbindare.

Ytterligare ett tillopp DN 50 kan anslutas till anslutningen för handmembranpumpen.

Fig. 10: Installation av tilloppsröret DN 50 på en djup tilloppsposition



Anslut behållaren, se 7.3.4 Anslutning av en nödavtappning (fig. 11).

Fäst tilloppsröret med klämmor så att det inte kan glida ur öppningen i behållaren (fig. 10).

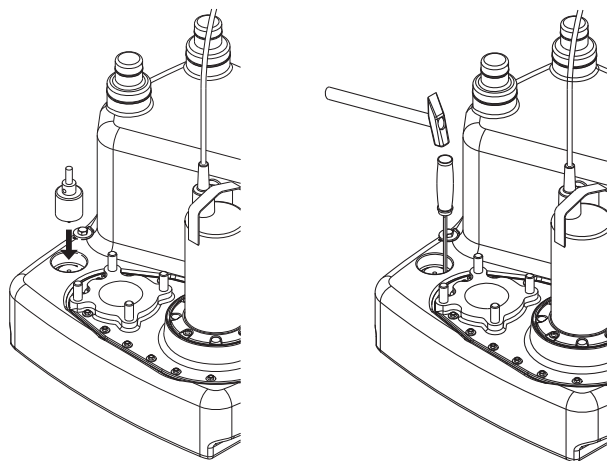
### 7.3.3 Avluftning DN 70

Enligt EN 12050-1 ska anläggningen anslutas till en avluftningsledning som ventileras via taket, annars fungerar inte anläggningen felfritt. Anslutningen ska göras till en av de båda kombinationsstutsarna DN 50/DN 70 på behållarens överdel med de medföljande Konfix-förbindarna. Såga av botten på anslutningsstutsen DN 70 ca 15 mm ovanför valken (se fig. 9). Ta bort spån och löst material. Skjut in Konfix-förbindarna tills de ligger an inuti och fäst med den medföljande slangklämman, öppna sedan fliken och skjut in avluftningsröret med lite glidmedel. Fäst avluftningsröret med klämmor så att det inte kan glida ut och se till att det lutar i förhållande till anläggningen.

### 7.3.4 Anslutning av nödtömning (handmembranpump)

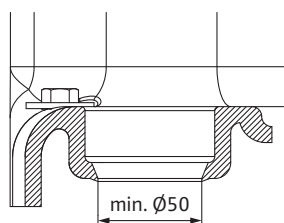
Vi rekommenderar att en handmembranpump (tillbehör) installeras så att behållaren kan tömmas i nödfall. Insugningsledningen för handmembranpumpen (ytterdiameter 50 mm) ska anslutas till fördjupningen  $\varnothing$  65 mm på behållarens pumpnivå (fig. 11).

Fig. 11: Anslutning av insugningsrör för handmembranpump



1a

1b



min.  $\varnothing$ 50

Avlägsna botten i fördjupningen.

1a. Använd en hålsåg (ytter- $\varnothing$  50–56 mm).



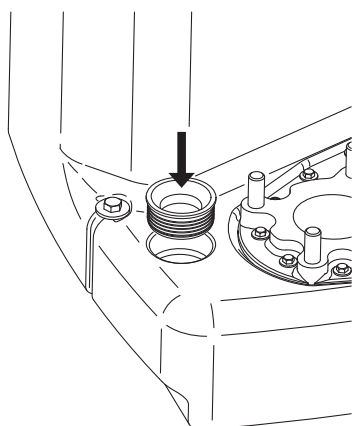
**OBSERVERA! Risk för materiella skador!**  
Avlägsna botten ur behållaren eftersom anläggningen annars kan skadas!

1b. Om ingen passande hålsåg finns till hands kan hålet göras med en smal mejsel eller vass skruvmejsel (max. 5 mm bred). Dra det vassa verktyget runt hela det djupa spåret med lätta hammerslag tills botten lossnar långsamt.



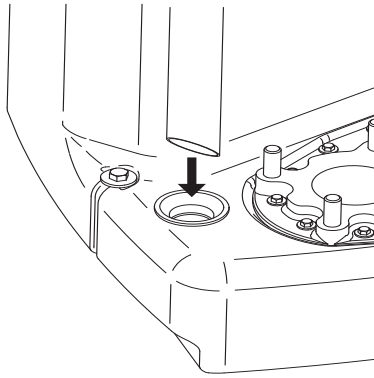
**OBSERVERA! Risk för materiella skador!**  
Skada inte mantelytan  $\varnothing$  65 mm (tätningssyta) eller botten på behållaren!

- Slå bara lätt med hammaren när vassa verktyg används – risk för sprickor i behållaren!
- Avlägsna botten ur behållaren eftersom anläggningen annars kan skadas!

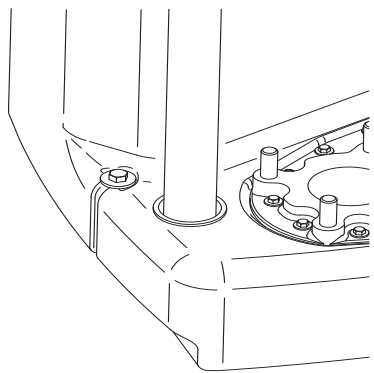


2. Skjut in den medföljande tätningen helt.

Fig. 11: Anslutning av insugningsrör för handmembranpump



3. Fasa av insugningsröret (ytter- $\varnothing$  50 mm) i sugänden (ca 30° till 45°) och skjut in det genom tätningen med glidmedel tills det når botten.



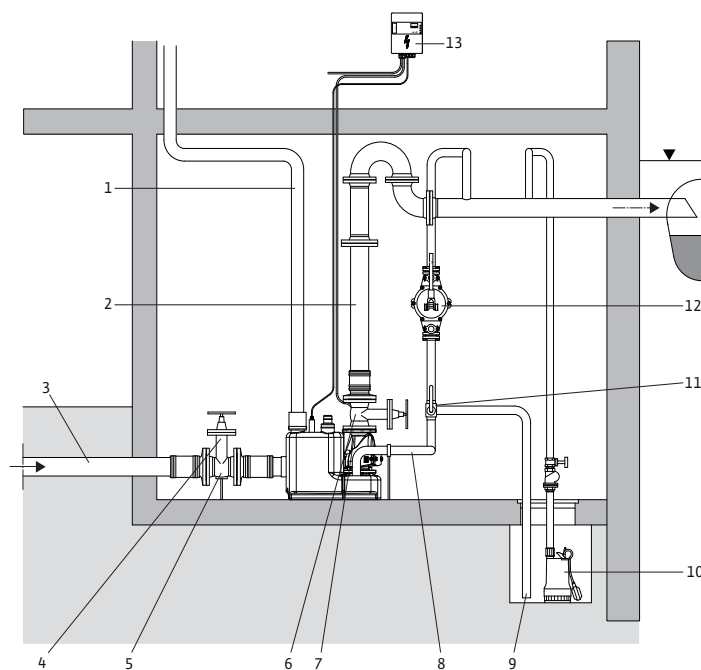
4. Kontrollera att tätningen sitter helt korrekt. Fäst insugningsröret med klämmor i behållarhållet så att det inte kan glida ut.

### 7.3.5 Källartömning

För automatisk dränering i pumpstationens uppställningsrum ska enligt EN 12056-4 en pumpsump anordnas (fig. 12).

- Anpassa pumpen (pos. 10) efter anläggningens uppfordringshöjd. Gropen i uppställningsrummets golv ska minsta vara 500 x 500 x 500 mm.
- Med en 3-vägskran (pos. 11, tillbehör) kan man koppla om mellan manuell tömning av behållaren och pumpsumpen med handmembranpumpen (pos. 12).

Fig. 12: Installationsexempel



▼	Uppdämningsnivå (för det mesta gatans överkant)
1	Ventilationsledning (över taket)
2	Tryckledning
3	Tillopp
4	Avstängningsspjäll tilloppsledning
5	Armaturstöd för viktavlastning
6	Avstängningsspjäll tryckledning
7	Backventil
8	Tömningsledning behållare
9	Tömningsledning pumpsump
10	Dräneringspump
11	3-vägskran
12	Handmembranpump
13	Elkopplare EC-Drain LS1

#### 7.4 Elektrisk anslutning



##### FARA! Livsfara!

Vid felaktig elektrisk anslutning finns det risk för livsfarliga stötar.

- Alla elektriska anslutningar ska utföras av behöriga elektriker samt i enlighet med gällande lokala föreskrifter.

- Observera elkopplarens och tillbehörens monterings- och driftsinstruktioner!

- Nätanslutningens strömtyp och spänning måste motsvara uppgifterna på typskylten.

- Nätsidig säkring:

- DrainLift M1/8 (1~): 16 A, trög

- DrainLift M1/8 (3~): 16 A, trög



NOTERA: För högre driftsäkerhet rekommenderas att en flerpolig automatsäkring med K-karakteristik används.

- Jorda anläggningen enligt föreskrifterna.
- Dra anslutningskablarna enligt gällande regler/föreskrifter och anslut med korrekt ledarbeargning.
- Vi rekommenderar att en jordfelsbrytare med en utlösningström  $\leq 30$  mA används som uppfyller gällande lokala bestämmelser.
- Elkopplare och larmgivare ska installeras i översvämningssäkra, torra utrymmen. Följ nationella bestämmelser för placeringen (i Tyskland: VDE 0100).
- Upprätta separat försörjning till larmstyrdonet enligt uppgifterna på typskylten. Anslut larmstyrdonet.
- Anslut höger rotationsfält vid trefasutförande.
- Följ gällande bestämmelser från elförsörjningsbolaget vid anslutningen.

##### 7.4.1 Nätanslutning

###### DrainLift M1/8 (1~)

L, N, PE:

Nätanslutning 1~230 V, PE, utförande: Elkopplare med jordad kontakt för eluttag (i Tyskland ska VDE 0620 följas).

###### DrainLift M1/8 (3~)

L1, L2, L3, PE:

Nätanslutning 3~400 V, PE, utförande: Elkopplare med CEE-kontakt för eluttag (i Tyskland ska VDE 0623 följas).

Enfasutförandet DrainLift M1/8 (1~) ska enligt DIN EN /IEC 61000-3-11 drivas via ett elnät med en systemimpedans på husanslutningen på  $Z_{\max} = 0,218$  Ohm vid ett maximalt antal på 45 kopplingar per timme.



NOTERA: Om nätimpedansen och antalet kopplingar per timme överstiger de angivna värdena kan pumpen drabbas av tillfälliga spänningsfall eller störande spänningsvariationer (flicker).

Eventuellt behöver åtgärder vidtas innan anläggningen kan drivas korrekt med denna anslutning. Information om detta kan fås från ditt lokala elförsörjningsbolag och från tillverkaren.

##### 7.4.2 Anslutning av larmsignalering

Anläggningen DrainLift M1/8 är från fabrik utrustad med en akustisk signalgivare i elkopplaren.

Via en potentialfri kontakt (SSM) i elkopplare kan ett externt larmstyrdon, ett signalhorn eller blixtlampa anslutas.

Kontaktbelastning:

- min. tillåten: 12 V DC, 10 mA
- max. tillåten: 250 V AC, 1 A



### Anslutning av extern larmsignalering:

#### FARA! Livsfara!

Vid arbeten på öppna elkopplare finns det risk för stötar vid kontakt med strömförande komponenter.

Dylika arbeten får endast utföras av fackpersonal!

När larmsignaleringen ansluts ska produkten göras spänningsfri och säkras mot oavsiktlig återinkoppling.

Följ monterings- och skötselanvisningen till elkopplaren EC-Drain LS1!

- Dra ur nätkontakten!
- Öppna locket på elkopplaren.
- Ta bort skyddet ur kabelskruvförbandet.
- För in kabeln genom skruvförbandet och anslut till den potentialfria larmkontakten enligt kopplingsschemat.
- Stäng sedan locket på elkopplaren och dra fast kabelskruvförbandet.
- Sätt i nätkontakten igen.



NOTERA: Larmsignaleringen löser ut (i fabriksinställningen) vid en behållarnivå på ca 220 mm över överkanten på anläggningens uppställningsyta. Detta ska observeras om larmet även ska användas för dräneringsföremål som ligger relativt lågt (t.ex. golvvavlopp).

## 8 Drift

Vi rekommenderar att Wilos kundtjänst tar anläggningen i drift.

### 8.1 Kontroll av anläggningen



#### OBSERVERA! Risk för materiella skador!

Smuts och fasta material samt felaktig drift kan leda till skador på anläggningen eller separata komponenter.

- Rengör hela anläggningen från smuts och särskilt fasta material innan den tas i drift.
- Observera elkopplarens och tillbehörens monterings- och driftsinstruktioner!  
Anläggningen får inte tas i drift förrän gällande säkerhetsbestämmelser (i Tyskland VDE-bestämmelser) samt lokala bestämmelser uppfylls.
- Kontrollera att alla nödvändiga komponenter och anslutningar finns och är korrekt utförda (tillopp, tryckledning med avstängningsarmatur, avluftning via taket, golvfixering, elektrisk anslutning).
- Kontrollera läget för backventilens avluftningsskruv. Spjället ska sitta rätt och tätningsskruven ska täta.



#### OBSERVERA! Risk för materiella skador!

Om avluftningsskruven med tätningsskruv inte är i rätt läge kan spjället och anläggningen skadas och kraftigt buller uppstå.

- Kontrollera att nivåregleringen är felfri mekaniskt sett. Öppna locket, kontrollera att flottörbrytaren går lätt och att flottören och kontramuttern sitter fast korrekt på stången. Stäng sedan locket ordentligt igen.

### 8.2 Första idrifttagande

- Sätt i nätkontakten.
- Öppna spärrarmaturen.
- Fyll anläggningen via det anslutna tilloppet tills pumpen pumpat bort minst två gånger och tryckledningen är helt fylld.  
När tryckledningen är fylld och tilloppet är stängt får inte nivån i behållaren stiga. Om nivån fortsätter stiga är backventilens spjäll otätt (spjället och avluftningsskruvens läge måste kontrolleras).  
Vid testkörning kan knappen "Manuell drift" tryckas in på elkopplaren innan aktiveringsnivån nås.
- Kontrollera att anläggningen och röranslutningarna är täta och fungerar felfritt (slå på och av pumpen).

### 8.2.1 Inställning av elkopplaren

Elkopplaren är inställd från fabrik. Kontroll av rotationsriktning, inställning av DIP-brytare och övriga inställningar, se monterings- och skötselanvisningen till elkopplaren Wilo EC-Drain LS1.

- Jämför inställningsvärdet för motorströmmen med uppgifterna på motorns typskylt och justera om det behövs.

### 8.2.2 Inställning av pumpens gångtid

Pumpens gångtid måste ställas in med elkopplarens vridpotentiometer (för inställning av eftergångstiden).



#### **FARA! Livsfara!**

**Vid arbeten på öppna elkopplare finns det risk för stötar vid kontakt med strömförande komponenter.**

**Dylika arbeten får endast utföras av fackpersonal!**

**För att ställa in potentiometern ska produkten göras spänningsfri och säkras mot oavsiktlig återinkoppling.**

- Ställ in pumpens gångtid så att
  - avloppsvattenmängden är så stor som möjligt i en pumpning (utnyttja den maximala inkopplingsvolymen)
  - belastningar på anläggningen och rörledningen förhindras
  - bullernivån är så låg som möjligt
- Om inget eller lite spjällslag (spjället stängningsljud) uppstår när pumpens stängs av vid ren vattenpumpning utan sörpling (hörbar pumpning av vatten-/luftblandning) ska pumpens gångtid ställas in så att pumpen stängs av strax före sörplingen.
- Om spjället stänger hårt i samband med vibrationer i anläggningen och röret när pumpen stängs av ska detta justeras genom att pumpens gångtid ställs in. Justera potentiometern för pumpens gångtid så att det hörs att vatten-/luftblandning sörplas i slutet av pumpningen.
- Sörplingstiden får inte överstiga 2 s och pumpens totala gångtid i en pumpning inte 12 s. Anläggningen arbetar annars inte i det tillåtna området (för stor uppfordringshöjd, för stort tillopp).

### 8.3 Ur drifttagning

Vid underhåll eller demontering måste anläggningen tas ur drift.



#### **WARNING! Risk för brännskador!**

**Beroende på anläggningens driftläge kan pumpen bli mycket het. Risk för brännskador vid beröring av pumpen.**

**Låt anläggningen och pumpen svalna till rumstemperatur.**

#### **Demontering och montering**

- Demontering och montering får bara utföras av fackpersonal!
- Gör anläggningen spänningsfri och säkra den mot otillbörlig återinkoppling!
- Evakuer trycket innan arbeten på tryckförande delar utförs.
- Stäng avstängningsspjället (tillopps- och tryckledning)!
- Töm uppsamlingsbehållaren (t.ex. med handmembranpump)!
- Skruva av servicelocket och ta av det vid rengöring.



#### **FARA! Infektionsrisk!**

**Om anläggningen eller delar ska skickas in för reparation måste av hygieniska skäl anläggningen tommas och rengöras före transporten. Dessutom måste alla delar som man kan komma i kontakt med desinficeras (med spray). Delarna måste packas tätt i slitstarka, tillräckligt stora plastsäckar så att inget kan rinna ut. Skicka sedan in delarna omgående med instruerad speditör.**

Vid längre driftavbrott rekommenderar vi att anläggningen kontrolleras med avseende på smuts och i så fall rengörs.



## 9 Underhåll



### FARA! Livsfara!

Personer som utför arbeten på elektriska apparater kan drabbas av livsfarliga stötar.

- Vid alla underhålls- och reparationsarbeten ska anläggningen göras spänningsfri och säkras mot obefogad återinkoppling.
- Endast behörig elektriker får utföra arbeten på anläggningens eldel.



### FARA!

Giftiga eller hälsofarliga ämnen i avloppsvatten kan leda till infektioner eller kvävning.

- Uppställningsplatsen måste vara väl ventilerad innan underhåll utförs.
- För att förebygga infektionsrisk vid underhållsarbeten är det viktigt att korrekt skyddsutrustning används.
- Vid arbeten i schakt måste en medhjälpare finnas till hands.
- Explosionsrisk vid öppning (ha inte öppen eld i närheten)!
- Observera anläggningens, elkopplarens och tillbehörens monterings- och driftsinstruktioner!

Läs kapitlet "Ur drifttagning" före underhåll.

Driftsledaren ska sörja för att alla underhålls-, inspektions- och monteringsarbeten utförs av auktoriserad och kvalificerad fackpersonal som är väl förtrogen med informationen i monterings- och skötselansvisningen.

- Avloppspumpstationer ska enligt EN 12056-4 underhållas av fackpersonal. Tidsintervallen får inte överstiga:
  - tre månader vid drift i näringsfastigheter
  - sex månader vid anläggningar i flerfamiljshus
  - ett år vid anläggningar i enfamiljshus
- Ett underhållsprotokoll ska fyllas i.

Vi rekommenderar att underhåll och kontroller av anläggningen utförs av Wilos kundtjänst.



NOTERA: Genom att sammanställa ett underhållsschema kan man hålla underhållsarbeten på ett minimum, undvika dyra reparationer och säkra en störningsfri anläggningsdrift. För idrifttagnings- och underhållsarbeten står Wilos kundtjänst till förfogande.

Efter underhåll och reparation ska anläggningen monteras och anslutas enligt kapitlet "Installation och elektrisk anslutning". Tillkoppla anläggningen enligt kapitlet "Idrifttagning".

## 10 Problem, orsaker och åtgärder

**Fel får endast åtgärdas av kvalificerad fackpersonal!**

**Observera säkerhetsanvisningarna i 9 Underhåll.**

- Följ anläggningens, elkopplarens och tillbehörens monterings- och driftsinstruktioner!
- Om driftstörningen inte kan åtgärdas ska du vända dig till en auktoriserad fackman eller till Wilos närmaste kundtjänstkontor eller representant för tillverkaren.

Problem	Märktal: Orsak och åtgärd
Pumpen pumpar inte	1, 6, 7, 8, 9, 10, 11, 15, 16, 17
För lågt pumpflöde	1, 2, 3, 7, 8, 11, 12, 13
För hög strömförbrukning	1, 2, 4, 5, 7, 13
För låg uppfordringshöjd	1, 2, 3, 5, 8, 11, 12, 13, 16
Pumpen går ojämnt/kraftigt buller	1, 2, 3, 9, 12, 13, 14, 16

Orsak	Åtgärd <sup>1)</sup>
1	Pumpens tillopp eller pumphjulet är igensatt • Ta bort avlagringar i pumpen och/eller behållaren
2	Fel rotationsriktning • Växla 2 faser för strömingång
3	Slitage av de inre delarna (pumphjul, lager) • Byt ur slitna delar
4	För låg driftspänning
5	Kör på två faser (bara 3-fasutförande) • Byt defekt säkring • Kontrollera ledningsanslutningarna
6	Motorn går inte eftersom ingen spänning finns • Kontrollera den elektriska installationen
7	Motorlindningen eller elledningen är defekt <sup>2)</sup>
8	Backventilen är igensatt • Rengör backventilen
9	Vattennivån i behållaren är för låg • Kontrollera/byt ut nivåvakten
10	Nivåvakten är defekt • Kontrollera nivåvakten
11	Spjället i tryckledningen är inte öppet eller inte tillräckligt öppet • Öppna spjället helt
12	Otillåten mängd luft eller gas i media <sup>2)</sup>
13	Radiallagret i motorn är defekt <sup>2)</sup>
14	Vibrationer i anläggningen • Kontrollera att rörledningarna är elastiskt anslutna
15	Temperaturvakten för lindningsövervakning har slagit i från på grund av för hög lindningstemperatur • Motorn startar automatiskt igen när den svalnat.
16	Pumpavluftningen är igensatt • Rengör avluftningsledningen
17	Den termiska överströmsövervakningen har löst ut • Återställ överströmsövervakningen i elkopplaren

<sup>1)</sup> För att åtgärda fel på delar som innehåller tryck måste trycket evakueras (lufta backventilen och töm behållaren med handmembranpumpen).

<sup>2)</sup> Nödvändigt med kontakt

## 11 Reservdelar

Reservdelsbeställning ska göras via lokala fackmän och/eller via Wilos kundtjänst. För en smidig orderhantering ber vi dig att ange samtliga data på typskylten vid varje beställning.

## 12 Hantering

När produkten hanteras korrekt undviks miljöskador och hälsorisker.

1. Ta hjälp av kommunens avfallshantering när produkten eller delar därav ska skrotas.
2. Mer information om korrekt skrotning finns hos kommunen eller där produkten köpts.

**Tekniska ändringar förbehålles!**

## Wilo – International (Subsidiaries)

### Argentina

WILO SALMSON  
 Argentina S.A.  
 C1295ABI Ciudad  
 Autónoma de Buenos Aires  
 T+ 54 11 4361 5929  
 info@salmson.com.ar

### Austria

WILO Pumpen  
 Österreich GmbH  
 2351 Wiener Neudorf  
 T +43 507 507-0  
 office@wilo.at

### Azerbaijan

WILO Caspian LLC  
 1014 Baku  
 T +994 12 5962372  
 info@wilo.az

### Belarus

WILO Bel OOO  
 220035 Minsk  
 T +375 17 2535363  
 wilo@wilo.by

### Belgium

WILO SA/NV  
 1083 Ganshoren  
 T +32 2 4823333  
 info@wilo.be

### Bulgaria

WILO Bulgaria Ltd.  
 1125 Sofia  
 T +359 2 9701970  
 info@wilo.bg

### Canada

WILO Canada Inc.  
 Calgary, Alberta T2A 5L4  
 T +1 403 2769456  
 bill.lowe@wilo-na.com

### China

WILO China Ltd.  
 101300 Beijing  
 T +86 10 58041888  
 wilobj@wilo.com.cn

### Croatia

WILO Hrvatska d.o.o.  
 10090 Zagreb  
 T +38 51 3430914  
 wilo-hrvatska@wilo.hr

### Czech Republic

WILO Praha s.r.o.  
 25101 Cestlice  
 T +420 234 098711  
 info@wilo.cz

### Denmark

WILO Danmark A/S  
 2690 Karlslunde  
 T +45 70 253312  
 wilo@wilo.dk

### Estonia

WILO Eesti OÜ  
 12618 Tallinn  
 T +372 6 509780  
 info@wilo.ee

### Finland

WILO Finland OY  
 02330 Espoo  
 T +358 207401540  
 wilo@wilo.fi

### France

WILO S.A.S.  
 78390 Bois d'Arcy  
 T +33 1 30050930  
 info@wilo.fr

### Great Britain

WILO (U.K.) Ltd.  
 DE14 2WJ Burton-  
 Upon-Trent  
 T +44 1283 523000  
 sales@wilo.co.uk

### Greece

WILO Hellas AG  
 14569 Anixi (Attika)  
 T +302 10 6248300  
 wilo.info@wilo.gr

### Hungary

WILO Magyarország Kft  
 2045 Törökbálint  
 (Budapest)  
 T +36 23 889500  
 wilo@wilo.hu

### India

WILO India Mather and  
 Platt Pumps Ltd.  
 Pune 411019  
 T +91 20 27442100  
 service@  
 pun.matherplatt.co.in

### Indonesia

WILO Pumps Indonesia  
 Jakarta Selatan 12140  
 T +62 21 7247676  
 citrawilo@cbn.net.id

### Ireland

WILO Engineering Ltd.  
 Limerick  
 T +353 61 227566  
 sales@wilo.ie

### Italy

WILO Italia s.r.l.  
 20068 Peschiera  
 Borromeo (Milano)  
 T +39 25538351  
 wilo.italia@wilo.it

### Kazakhstan

WILO Central Asia  
 050002 Almaty  
 T +7 727 2785961  
 info@wilo.kz

### Korea

WILO Pumps Ltd.  
 621-807 Gimhae  
 Gyeongnam  
 T +82 55 3405890  
 wilo@wilo.co.kr

### Latvia

WILO Baltic SIA  
 1019 Riga  
 T +371 7 145229  
 mail@wilo.lv

### Lebanon

WILO SALMSON  
 Lebanon  
 12022030 El Metn  
 T +961 4 722280  
 wsl@cyberia.net.lb

### Lithuania

WILO Lietuva UAB  
 03202 Vilnius  
 T +370 5 2136495  
 mail@wilo.lt

### The Netherlands

WILO Nederland b.v.  
 1551 NA Westzaan  
 T +31 88 9456 000  
 info@wilo.nl

### Norway

WILO Norge AS  
 0975 Oslo  
 T +47 22 804570  
 wilo.no

### Poland

WILO Polska Sp. z o.o.  
 05-090 Raszyn  
 T +48 22 7026161  
 wilo@wilo.pl

### Portugal

Bombas Wilo-Salmson  
 Portugal Lda.  
 4050-040 Porto  
 T +351 22 2080350  
 bombas@wilo.pt

### Romania

WILO Romania s.r.l.  
 077040 Com. Chiajna  
 Jud. Ilfov  
 T +40 21 3170164  
 wilo@wilo.ro

### Russia

WILO Rus ooo  
 123592 Moscow  
 T +7 495 7810690  
 wilo@wilo.ru

### Saudi Arabia

WILO ME - Riyadh  
 Riyadh 11465  
 T +966 1 4624430  
 wshoula@wataniand.com

### Serbia and Montenegro

WILO Beograd d.o.o.  
 11000 Beograd  
 T +381 11 2851278  
 office@wilo.co.yu

### Slovakia

WILO Slovakia s.r.o.  
 83106 Bratislava  
 T +421 2 33014511  
 wilo@wilo.sk

### Slovenia

WILO Adriatic d.o.o.  
 1000 Ljubljana  
 T +386 1 5838130  
 wilo.adriatic@wilo.si

### South Africa

Salmson South Africa  
 1610 Edenvale  
 T +27 11 6082780  
 errol.cornelius@  
 salmson.co.za

### Spain

WILO Ibérica S.A.  
 28806 Alcalá de Henares  
 (Madrid)  
 T +34 91 8797100  
 wilo.iberica@wilo.es

### Sweden

WILO Sverige AB  
 35246 Växjö  
 T +46 470 727600  
 wilo@wilo.se

### Switzerland

EMB Pumpen AG  
 4310 Rheinfelden  
 T +41 61 83680-20  
 info@emb-pumpen.ch

### Taiwan

WILO-EMU Taiwan Co. Ltd.  
 110 Taipei  
 T +886 227 391655  
 nelson.wu@  
 wiloemutaiwan.com.tw

### Turkey

WILO Pompa Sistemleri  
 San. ve Tic. A.Ş.  
 34888 Istanbul  
 T +90 216 6610211  
 wilo@wilo.com.tr

### Ukraine

WILO Ukraina t.o.w.  
 01033 Kiev  
 T +38 044 2011870  
 wilo@wilo.ua

### United Arab Emirates

WILO Middle East FZE  
 Jebel Ali Free Zone -  
 South - Dubai  
 T +971 4 880 91 77  
 info@wilo.ae

### USA

WILO-EMU USA LLC  
 Thomasville,  
 Georgia 31792  
 T +1 229 5840097  
 info@wilo-emu.com  
 WILO USA LLC  
 Melrose Park, Illinois 60160  
 T +1 708 3389456  
 mike.easterley@  
 wilo-na.com

### Vietnam

WILO Vietnam Co Ltd.  
 Ho Chi Minh City, Vietnam  
 T +84 8 38109975  
 nkminh@wilo.vn

## Wilo – International (Representation offices)

### Algeria

Bad Ezzouar, Dar El Beida  
 T +213 21 247979  
 chabane.hamdad@salmson.fr

### Armenia

0001 Yerevan  
 T +374 10 544336  
 info@wilo.am

### Bosnia and Herzegovina

71000 Sarajevo  
 T +387 33 714510  
 zeljko.cvjetkovic@ wilo.ba

### Georgia

0179 Tbilisi  
 T +995 32 306375  
 info@wilo.ge

### Macedonia

1000 Skopje  
 T +389 2 3122058  
 valerij.vojneski@wilo.com.mk

### Mexico

07300 Mexico  
 T +52 55 55863209  
 roberto.valenzuela@wilo.com.mx

### Moldova

2012 Chisinau  
 T +373 22 223501  
 sergiu.zagurean@wilo.md

### Rep. Mongolia

Ulaanbaatar  
 T +976 11 314843  
 wilo@magicnet.mn

### Tajikistan

734025 Dushanbe  
 T +992 37 2312354  
 info@wilo.tj

### Turkmenistan

744000 Ashgabad  
 T +993 12 345838  
 kerim.kertiye@wilo-tm.info

### Uzbekistan

100015 Tashkent  
 T +998 71 1206774  
 info@wilo.uz



WILO SE  
Nortkirchenstraße 100  
44263 Dortmund  
Germany  
T 0231 4102-0  
F 0231 4102-7363  
wilo@wilo.com  
www.wilo.de

## Wilo-Vertriebsbüros in Deutschland

### Nord

WILO SE  
Vertriebsbüro Hamburg  
Beim Strohhouse 27  
20097 Hamburg  
T 040 5559490  
F 040 55594949  
hamburg.anfragen@wilo.com

### Ost

WILO SE  
Vertriebsbüro Dresden  
Frankenring 8  
01723 Kesselsdorf  
T 035204 7050  
F 035204 70570  
dresden.anfragen@wilo.com

### Süd-West

WILO SE  
Vertriebsbüro Stuttgart  
Hertichstraße 10  
71229 Leonberg  
T 07152 94710  
F 07152 947141  
stuttgart.anfragen@wilo.com

### West

WILO SE  
Vertriebsbüro Düsseldorf  
Westring 19  
40721 Hilden  
T 02103 90920  
F 02103 909215  
duesseldorf.anfragen@wilo.com

### Nord-Ost

WILO SE  
Vertriebsbüro Berlin  
Juliusstraße 52-53  
12051 Berlin-Neukölln  
T 030 6289370  
F 030 62893770  
berlin.anfragen@wilo.com

### Süd-Ost

WILO SE  
Vertriebsbüro München  
Adams-Lehmann-Straße 44  
80797 München  
T 089 4200090  
F 089 42000944  
muenchen.anfragen@wilo.com

### Mitte

WILO SE  
Vertriebsbüro Frankfurt  
An den drei Hasen 31  
61440 Oberursel/Ts.  
T 06171 70460  
F 06171 704665  
frankfurt.anfragen@wilo.com

### Kompetenz-Team Gebäudetechnik

WILO SE  
Nortkirchenstraße 100  
44263 Dortmund  
T 0231 4102-7516  
T 01805 R•U•F•W•I•L•O\*  
7•8•3•9•4•5•6  
F 0231 4102-7666

Erreichbar Mo-Fr von 7-18 Uhr.

- Antworten auf
  - Produkt- und Anwendungsfragen
  - Liefertermine und Lieferzeiten
- Informationen über Ansprechpartner vor Ort
- Versand von Informationsunterlagen

### Kompetenz-Team Kommune Bau + Bergbau

WILO SE, Werk Hof  
Heimgartenstraße 1-3  
95030 Hof  
T 09281 974-550  
F 09281 974-551

### Werkskundendienst Gebäudetechnik Kommune Bau + Bergbau Industrie

WILO SE  
Nortkirchenstraße 100  
44263 Dortmund  
T 0231 4102-7900  
T 01805 W•I•L•O•K•D\*  
9•4•5•6•5•3  
F 0231 4102-7126  
kundendienst@wilo.com

Täglich 7-18 Uhr erreichbar  
24 Stunden Technische  
Notfallunterstützung

- Kundendienst-Anforderung
- Werksreparaturen
- Ersatzteilfragen
- Inbetriebnahme
- Inspektion
- Technische  
Service-Beratung
- Qualitätsanalyse

\* 0,14 €/Min. aus dem Festnetz,  
Mobilfunk max. 0,42 €/Min.

### Wilo-International

#### Österreich

Zentrale Wiener Neudorf:  
WILO Pumpen Österreich GmbH  
Max Weishaupt Straße 1  
A-2351 Wiener Neudorf  
T +43 507 507-0  
F +43 507 507-15

Vertriebsbüro Salzburg:  
Gnigler Straße 56  
5020 Salzburg  
T +43 507 507-13  
F +43 507 507-15

Vertriebsbüro Oberösterreich:  
Trattnachtalstraße 7  
4710 Grieskirchen  
T +43 507 507-26  
F +43 507 507-15

#### Schweiz

EMB Pumpen AG  
Gerstenweg 7  
4310 Rheinfelden  
T +41 61 83680-20  
F +41 61 83680-21

### Standorte weiterer Tochtergesellschaften

Argentinien, Aserbaidschan,  
Belarus, Belgien, Bulgarien,  
China, Dänemark, Estland,  
Finnland, Frankreich,  
Griechenland, Großbritannien,  
Indien, Indonesien, Irland,  
Italien, Kanada, Kasachstan,  
Korea, Kroatien, Lettland,  
Libanon, Litauen,  
Niederlande, Norwegen,  
Polen, Portugal, Rumänien,  
Russland, Saudi-Arabien,  
Schweden, Serbien und  
Montenegro, Slowakei,  
Slowenien, Spanien,  
Südafrika, Taiwan,  
Tschechien, Türkei, Ukraine,  
Ungarn, USA, Vereinigte  
Arabische Emirate, Vietnam

Die Adressen finden Sie unter  
[www.wilo.com](http://www.wilo.com).

Stand August 2010