

**Kulventil
AVI 1382**



**Tryggt
val**

a-collection

Kulventil AVI 1382

Konstruktion

Kulventil i mässing CW617N, med invändig/utvändig gänga, med fullt genomlopp.

Användningsområde

Värme, kyla, diesel, glykol, neutrala vätskor, andra media som inte angriper i ventilen ingående material.

Dimension

3/8"-2"

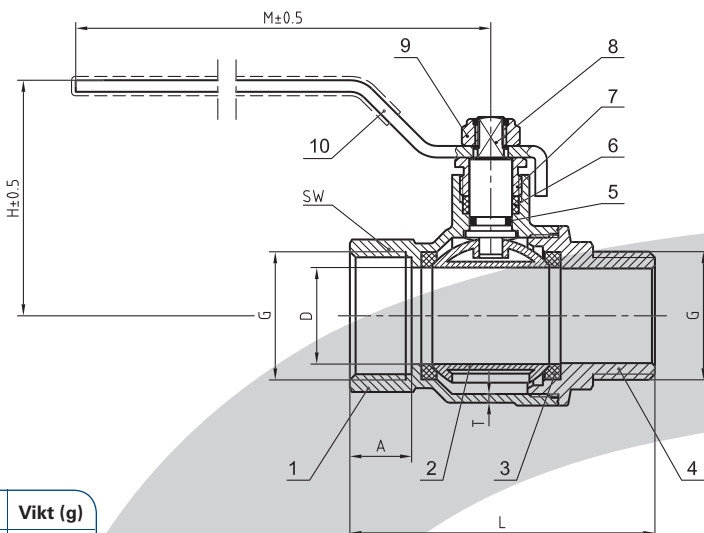
Tryck och temperatur

PN25 (Se diagram)

Underhåll

Kulventiler skall motioneras regelbundet, 1- 2 gånger per år. Packboxen kan justeras om spaken demonteras.

1. Demontera handspaken
2. Dra åt glandmuttern
3. Återmontera handspak



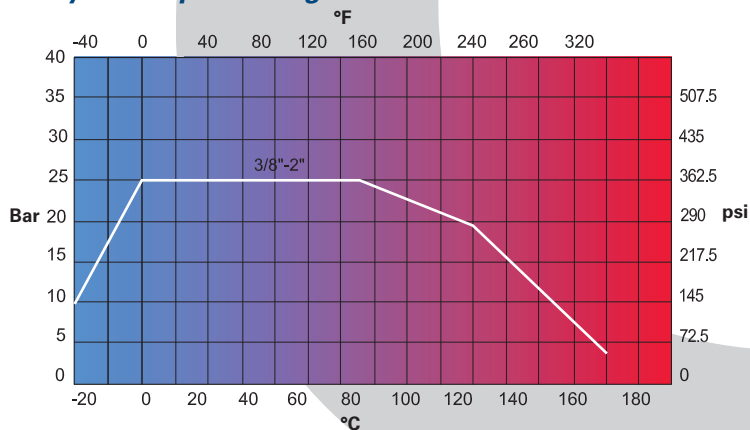
Tekniska specifikationer

RSK	Dimension	D	A	SW	M	L	H	Vikt (g)
4501838	3/8"	Ø10	9	20	85	48,5	43	129
4501846	1/2"	Ø15	13	25	85	59	48	193
4501869	3/4"	Ø20	14	31	112	66,5	57	340
4501998	1"	Ø25	16	38	112	79,5	62	530
4501999	1 1/4"	Ø32	17	48	145	92,5	76	816
4502000	1 1/2"	Ø40	18	55	145	103,5	82	1062
4502008	2"	Ø50	20,5	68	165	121,5	98	1787

Materialspecifikation

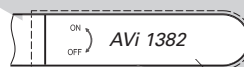
Nr.	Namn	Material
1	Hus	CW617N
2	Kula	CW617N
3	Sätessättning	PTFE
4	Ändstycke	CW617N
5	O-ring	HNBR-70
6	Packning	PTFE
7	Gland	SM59-4
8	Spindel	CW617N
9	Mutter	A3 Nickelplätterad
10	Handtag	A3 Dacromet

Tryck/temperaturdiagram



KV Värdet

Storlek	3/8"	1/2"	3/4"	1"	1 1/4"	1 1/2"	2"
Ø	10	15	20	25	32	40	50
Kv (m³/h)	7,2	15,65	22,25	40,44	62,45	92,8	141



Vit text, blått handtag

ahlsell

a-collection är ett varumärke från Ahlsell
www.ahlsell.se

a-collection
– kvalitet till rätt pris