

**Kulventil
AVI 1383**



**Tryggt
val**

a-collection

Kulventil AVI 1383

Konstruktion

Kulventil i mässing CW617N, med invändig/utvändig gänga, med fullt genomlopp och T-handtag.

Användningsområde

Värme, kyla, diesel, glykol, neutrala vätskor, andra media som inte angriper i ventilen ingående material.

Dimension

3/8"-1 1/4"

Tryck och temperatur

PN25 (Se diagram)

Underhåll

Kulventiler skall motioneras regelbundet, 1- 2 gånger per år. Packboxen kan justeras om spaken demonteras.

1. Demontera handspaken
2. Dra åt glandmuttern
3. Återmontera handspak

Tekniska specifikationer

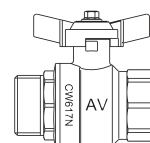
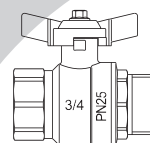
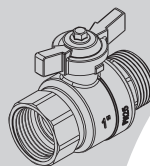
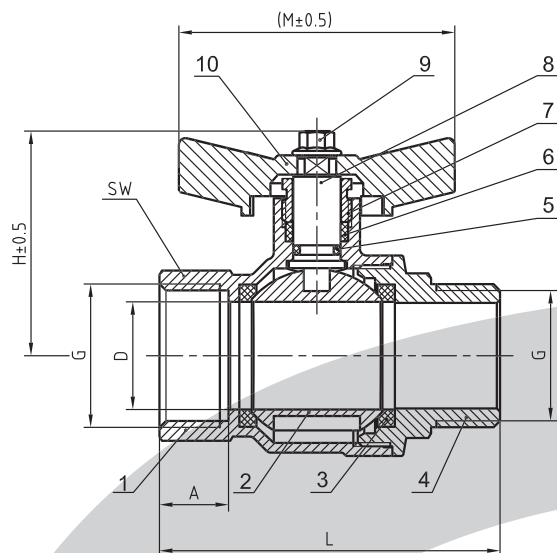
RSK	Dimension	D	A	SW	M	L	H	Vikt (g)
4502009	3/8"	Ø10	9	21	45	48	34	102
4502010	1/2"	Ø15	13	25	54	58,5	38	166
4502026	3/4"	Ø20	14	30,5	66	66,5	46,5	295
4502034	1"	Ø25	16	37,5	66	79	51	487
4502086	1 1/4"	Ø32	17	47,5	80	94,5	62	733

Materialspecifikation

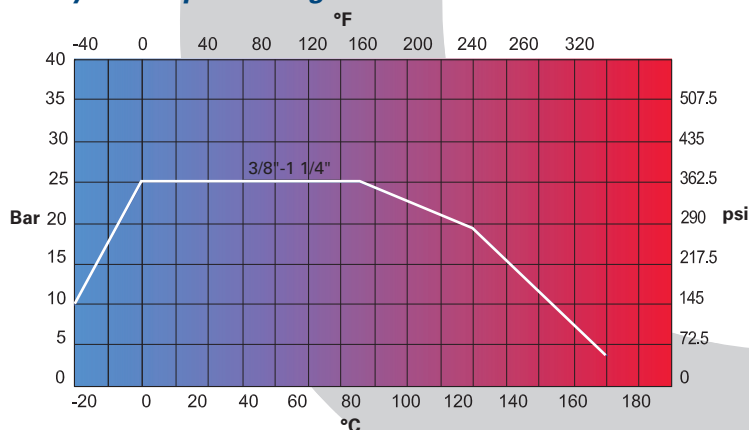
Nr.	Namn	Material
1	Hus	CW617N
2	Kula	CW617N
3	Sätessättning	PTFE
4	Ändstycke	CW617N
5	O-ring	HNBR-70
6	Packning	PTFE
7	Gland	SM59-4
8	Spindel	CW617N
9	Skruv	A3 Nickelplätterad
10	T-handtag	A3 Dacromet

KV Värdet

Storlek	3/8"	1/2"	3/4"	1"	1 1/4"
Ø	10	15	20	25	32
Kv (m³/h)	7,2	15,65	22,25	40,44	62,45



Tryck/temperaturdiagram



ahlsell

a-collection är ett varumärke från Ahlsell
www.ahlsell.se

a-collection
– kvalitet till rätt pris