

**Kulventil
AVI 1329**



**Tryggt
val**

a-collection

Kulventil AVI 1329

Konstruktion

Kulventil i mässing CW617N, med invändig gänga, med fullt genomlopp.

Användningsområde

Värme, kyla, diesel, glykol, neutrala vätskor, andra media som inte angriper i ventilen ingående material.

Dimension

1/4"-2"

Tryck och temperatur

PN25 (Se diagram)

Underhåll

Kulventiler skall motioneras regelbundet, 1- 2 gånger per år. Packboxen kan justeras om spaken demonteras.

1. Demontera handspaken
2. Dra åt glandmuttern
3. Återmontera handspak

Tekniska specifikationer

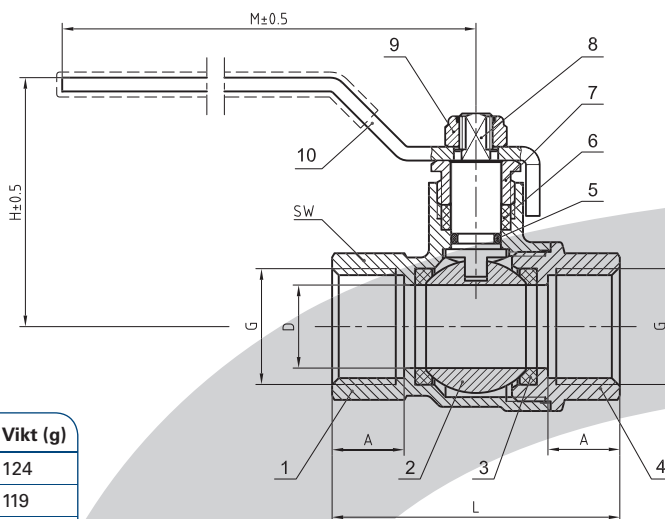
RSK	Dimension	D	A	SW	M	L	H	Vikt (g)
4505804	1/4"	Ø10	10	18	85	40	43	124
4505805	3/8"	Ø10	10	20	85	41	43	119
4505806	1/2"	Ø15	13	25	85	53	48	187
4505807	3/4"	Ø20	14	31	112	60	57	325
4505808	1"	Ø25	16	38	112	74	62	511
4505809	1 1/4"	Ø32	17	48	145	83	76	770
4505810	1 1/2"	Ø40	18	55	145	95	82	1049
4505811	2"	Ø50	20,5	68	165	113	98	1759

Materialspecifikation

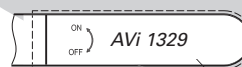
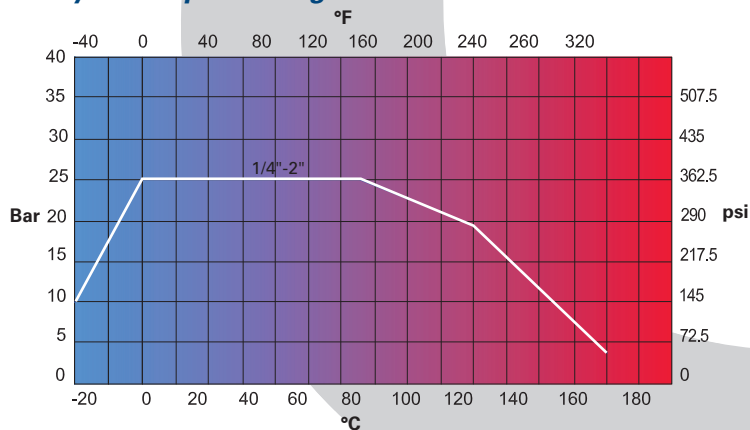
Nr.	Namn	Material
1	Hus	CW617N
2	Kula	CW617N
3	Sätessättning	PTFE
4	Ändstycke	CW617N
5	O-ring	HNBR-70
6	Packning	PTFE
7	Gland	SM59-4
8	Spindel	CW617N
9	Mutter	A3 Nickelplätterad
10	Handtag	A3 Dacromet

KV Värdet

Storlek	1/4"	3/8"	1/2"	3/4"	1"	1 1/4"	1 1/2"	2"
Ø	10	10	15	20	25	32	40	50
Kv (m³/h)	3,85	7,2	15,65	22,25	40,44	62,45	92,8	141



Tryck/temperaturdiagram



Vit text, blått handtag

ahlsell

a-collection är ett varumärke från Ahlsell
www.ahlsell.se

a-collection
– kvalitet till rätt pris