

**Kulventil  
AVI 1326**



**Low  
lead**

***a-collection***

# Kulventil AVI 1326



## Konstruktion

Kulventil i lågbleymässing CW511L, invändigt gängad med fullt genomlopp.

## Användningsområde

Tappvatten, värme, diesel, glykol, neutrala vätskor, andra media som inte angriper i ventilen ingående material.

## Dimension

1/4"-2"

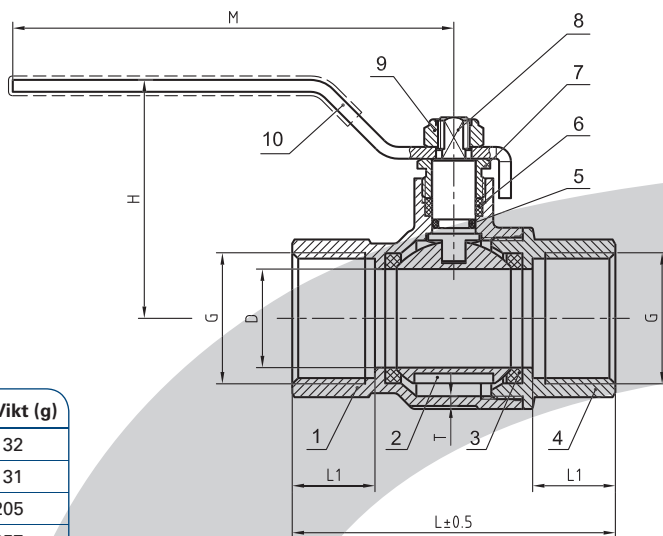
## Tryck och temperatur

PN32 1/4"-1 1/4" PN25 1 1/2"-2" (Se diagram)

## Underhåll

Kulventiler skall motioneras regelbundet, 1- 2 gånger per år. Packboxen kan justeras om spaken demonteras.

1. Demontera handspaken
2. Dra åt glandmuttern
3. Återmontera handspak



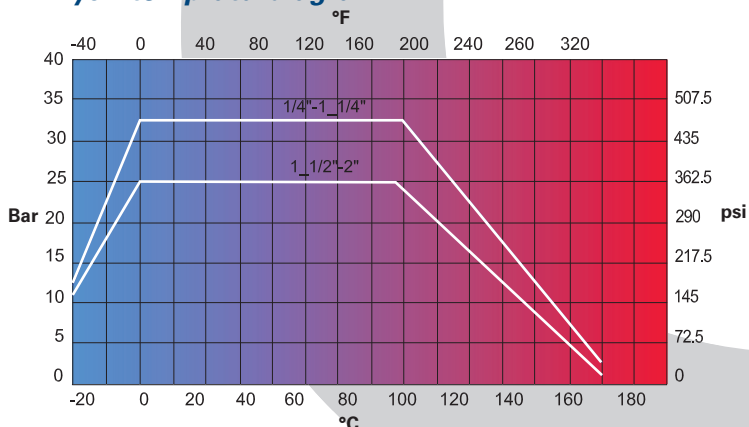
## Tekniska specifikationer

RSK	Dimension	D	L1	M	L	H	T	Vikt (g)
4510226	1/4"	Ø10	12	85	45	43	2	132
4510227	3/8"	Ø10	13	85	47	43	2	131
4510229	1/2"	Ø15	17,5	85	61	47	2	205
4510233	3/4"	Ø20	17,5	112	67	57	2,25	357
4510234	1"	Ø25	21	112	83	61	2,5	547
4510235	1 1/4"	Ø32	22,5	145	94	76	2,5	841
4510249	1 1/2"	Ø40	23	145	106	82	2,5	1178
4510250	2"	Ø50	27	165	126	98	3,25	1715

## Materialspecifikation

Nr.	Namn	Material
1	Hus	CW511L
2	Kula	CW511L
3	Sätessättning	PTFE
4	Ändstycke	CW511L
5	O-ring	HNBR-70
6	Packning	PTFE
7	Gland	SM59-4
8	Spindel	CW511L
9	Mutter	A3 Nickelplätterad
10	Handspak	A3 Dacromet

## Tryck/temperaturdiagram



## KV Värdet

Storlek	1/4"	3/8"	1/2"	3/4"	1"	1 1/4"	1 1/2"	2"
Ø	10	10	15	20	25	32	40	50
Kv (m³/h)	3,1	15,2	8,3	15,2	24,4	40,3	86,8	122



Vit text, grönt handtag

**ahlsell**

a-collection är ett varumärke från Ahlsell  
www.ahlsell.se

**a-collection**  
– kvalitet till rätt pris