

**Kulventil
AVI 1334**



**Low
lead**

a-collection

Kulventil AVI 1334

Konstruktion

Kulventil i lågblemässing CW511L, invändigt gängad med fullt genomlopp, med hög hals.

Användningsområde

Tappvatten, värme, diesel, glykol, neutrala vätskor, andra media som inte angriper i ventilen ingående material.

Dimension

3/8"-2"

Tryck och temperatur

PN25 3/8"-2" (Se diagram)

Underhåll

Kulventiler skall motioneras regelbundet, 1- 2 gånger per år. Packboxen kan justeras om spaken demonteras.

1. Demontera handspaken
2. Dra åt glandmuttern
3. Återmontera handspak

Tekniska specifikationer

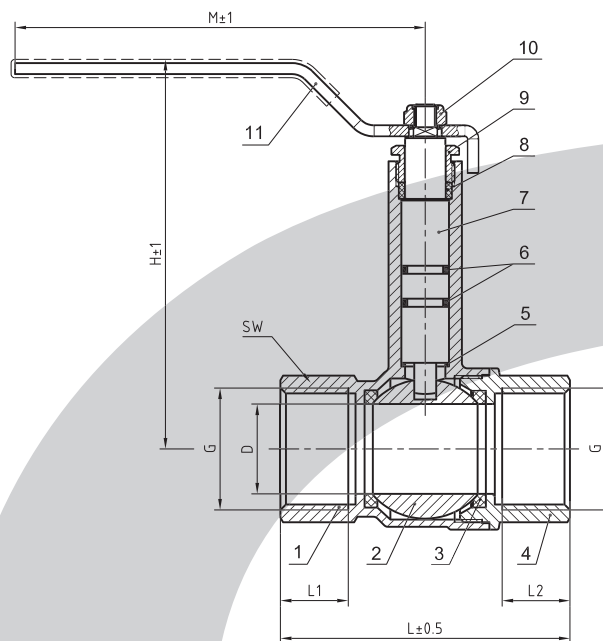
RSK	Dimension	D	SW	M	L	H	Vikt (g)
4510256	3/8"	Ø10	21	85	41	76	175
4510257	1/2"	Ø15	25	85	53	98	295
4510258	3/4"	Ø20	31	112	60	101	461
4510259	1"	Ø25	38	112	74	110	666
4510266	1 1/4"	Ø32	48	145	83	120	987
4510267	1 1/2"	Ø40	55	145	95	140	1394
4510268	2"	Ø50	68	165	113	140	2051

Materialspecifikation

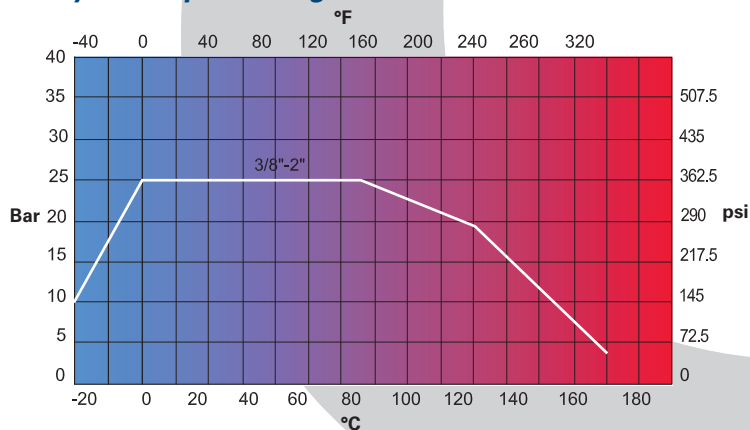
Nr.	Namn	Material
1	Hus	CW511L
2	Kula	CW511L
3	Sätessättning	PTFE
4	Ändstycke	CW511L
5	Packning	PTFE
6	O-ring	HNBR-70
7	Spindel	CW511L
8	Packning	PTFE
9	Gland	SM59-4
10	Mutter	A3 Nickelplätterad
11	Handtag	A3 Dacromet

KV Värdet

Storlek	1/4"	3/8"	1/2"	3/4"	1"	1 1/4"	1 1/2"	2"
Ø	10	10	15	20	25	32	40	50
Kv (m ³ /h)	3,1	15,2	8,3	15,2	24,4	40,3	86,8	122



Tryck/temperaturdiagram



Vit text, grönt handtag

ahsell

a-collection är ett varumärke från Ahsell
www.ahsell.se

a-collection
– kvalitet till rätt pris