

ahlsell

Drift och underhållsmanual Smutsfilter

AVI 1760

Good
choices
make
easy.



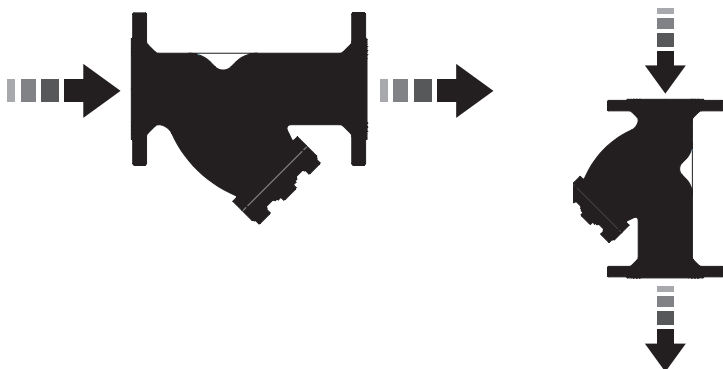
a-c
a-collection

Smutsfilter

AVI 1760

Installation

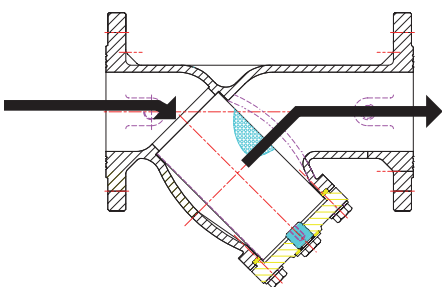
Notera att filtret monteras i flödesriktningen, på ventilhuset finns en pil som indikerar detta. Filtret kan monteras i antingen horisontellt läge med locket nedåt, eller i vertikalt läge med nedåtgående flöde.



- Rörsystemet skall rensas innan driftsättning
- Vid provtryckning av systemet skall 1,5 gånger tillåtet tryck användas
- Vi rekommenderar att man monterar 2 st tryckmätare över silen för kontroll av eventuella tryckfall
- Avstängningsventiler bör monteras före och efter filtret för underhåll

Drift

Vid driftsättning öppna först ventilen före filtret, därefter ventilen nedströms stegvis, kontrollera att alla flänsförbindningar är täta.



Underhåll

Stort tryckfall över filtret är en indikation på att filterinsatsen bör rengöras eller eventuellt bytas ut.

- Filterinsatsen rengöres med spolande vatten eller ånga
- Byt ut lockpackningen om den ser sliten ut

Filterinsats samt lockpackning finns som reservdelar att beställa.

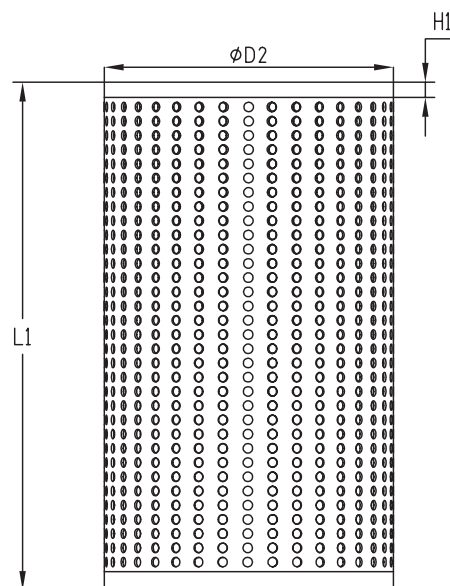
Reservdelar filterkorg

Generation 1-2 passar samtliga modeller i dimensioner DN32-DN80

Generation 1 i dimensioner DN100-DN300 passar endast filter med serienummer 1501

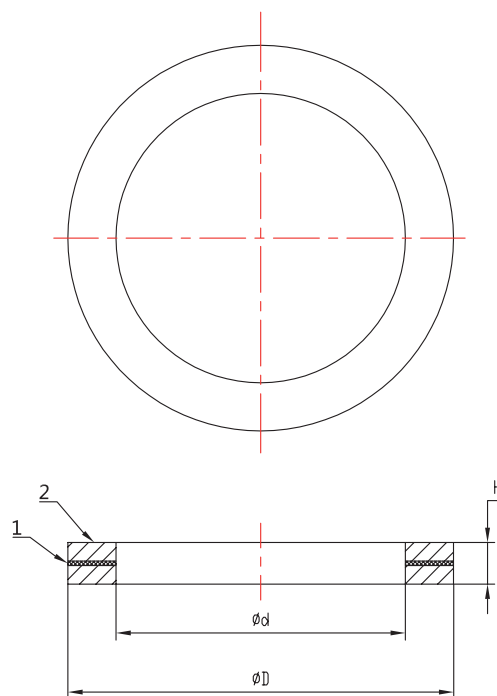
Generation 2 i dimensioner DN100-DN300 passar endast filter med serienummer efter 1501

RSK	DN	Utförande	Maskvidd (mm)	L1	ØD2	H1
5064291	32	Generation 1-2	0,6	82	38	/
5064292	40	Generation 1-2	0,6	92	46	/
5064293	50	Generation 1-2	0,6	112	58	/
5064294	65	Generation 1-2	0,6	140	75	/
5064295	80	Generation 1-2	1	152	88	/
4788278	100	Generation 1	1	203	115	8
4788279	125	Generation 1	1	250	136,5	12
4788280	150	Generation 1	1	250	136,5	12
4788281	200	Generation 1	1	275	145	16
4788282	250	Generation 1	1	379	258	20
4788283	300	Generation 1	1	406	310	20
5064296	100	Generation 2	1	179	107	8
5064297	125	Generation 2	1	215	134	12
5064298	150	Generation 2	1	274	163	12
5064299	200	Generation 2	1	319	211	16
5064300	250	Generation 2	1	374	237	20
5064301	300	Generation 2	1	434	287	20



Reservdelar Lockpackning

RSK	DN	Utförande	ØD	Ød	H
1505049	32	Generation 1-2	52	40	3
1505050	40	Generation 1-2	60	48	3
1505051	50	Generation 1-2	74	60	3
1505052	65	Generation 1-2	91	77	3
1505053	80	Generation 1-2	104	90	3
1501882	100	Generation 1	135	122,5	4
1501883	125	Generation 1	157	145	4
1501884	150	Generation 1	157	145	4
1501885	200	Generation 1	177	157	5
1501886	250	Generation 1	280	265	5
1501887	300	Generation 1	330	310	5
1505054	100	Generation 2	130	112	3
1505055	125	Generation 2	164	140	3
1505056	150	Generation 2	194	170	3
1505057	200	Generation 2	244	220	3
1505058	250	Generation 2	280	248	3
1505059	300	Generation 2	340	298	3



1. SS304

2. Grafit



ahlsell

a-collection är ett varumärke från Ahlsell
www.ahlsell.se

a-c
a-collection