

## Monteringsanvisning

# Vattenmätar- konsol

110 mm



*BLYPRI*

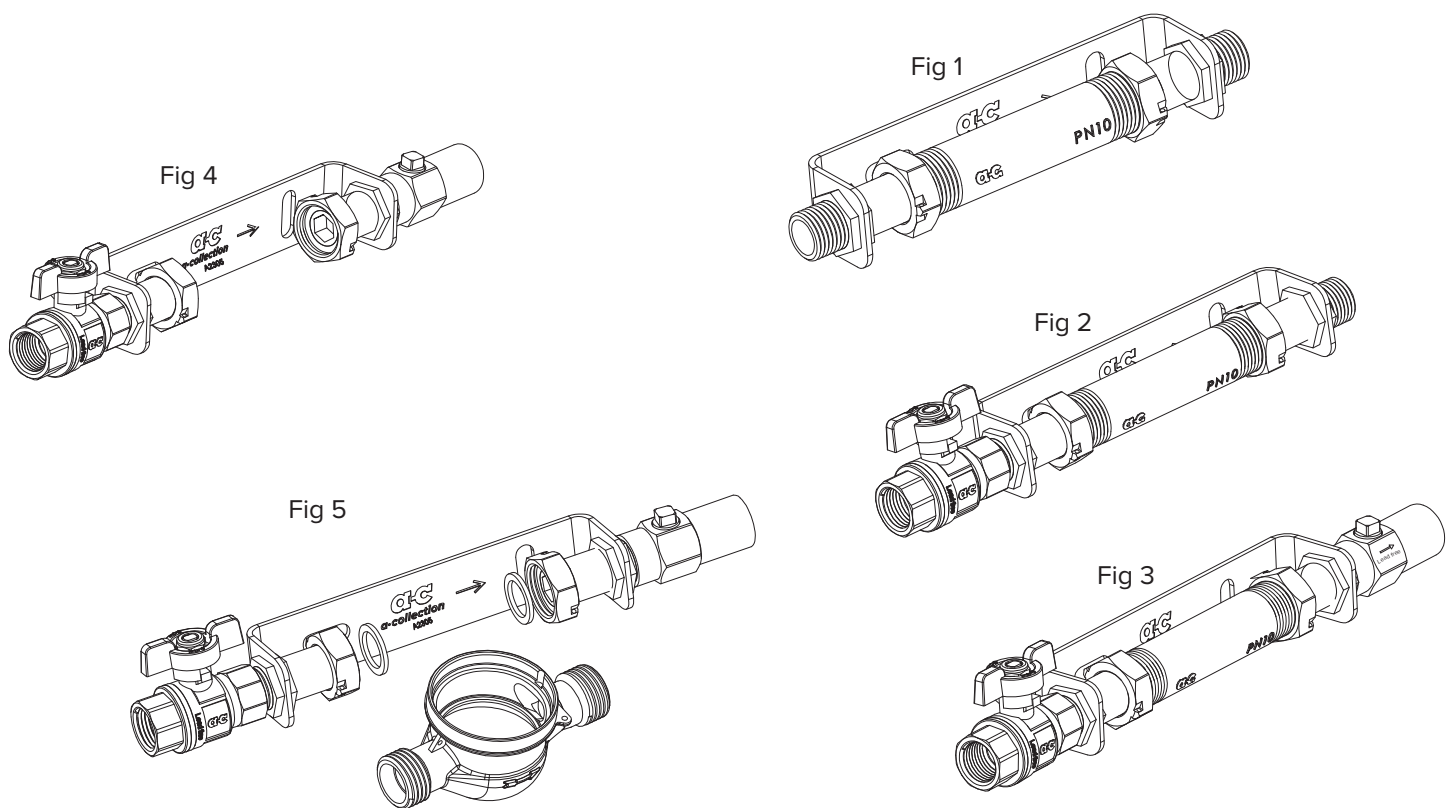
**a-c**  
**a-collection**

SE 5142005  
5142006  
5142007  
5142008

# Ahlsell monteringsanvisning för Vattenmätarkonsoler 110 mm

Används till vattenmätare Q3=2.5 med anslutning G20.

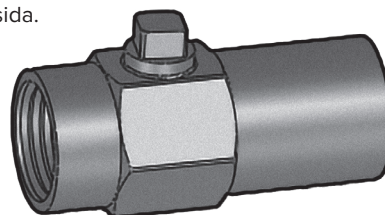
1. Montera konsolen vertikalt eller horisontellt, se till att använda lämplig skruv avsedd för aktuell typ av väggkonstruktion, beakta pilen på konsolens insida som markerar flödesriktning (Fig 1).
2. Montera ventiler/backventiler med lämpligt tätningsmedel enligt tillverkarens instruktioner (Fig 2-3).
3. Dra åt muttrar för hand och därefter med lämplig nyckel. Använd ventilhusets nyckelfattning som mothåll. Använd aldrig rörtång. Kontrollera efter installationen att ventilens anslutningar är täta. Klämringskopplingar skall smörjas med locherpasta eller liknande.
4. Ta bort passbiten för tillfälligt användande (Fig 4) och montera vattenmätaren (Fig 5) se till att packningar används.
5. Kontrollera att smuts ej fastnat i backventilen.
6. Tryck- och täthetskontroll ska utföras enligt anvisningar på [www.sakervatten.se](http://www.sakervatten.se)



## Underhåll

- Kulventilerna skall motioneras (stängas/öppnas) minst en gång per år.
- Backventilen kontrolleras genom att stänga kulventil på utgående vatten, skruva därefter ur kontrollskruven på backventilens framsida. Om vatten rinner kontinuerligt skall backventilen bytas ut.

RISE Typgodkännande: SC1028-14  
Användningsområde: Tappvatten  
Max arbetsstryck: 10bar  
Maxarbetstemperatur: 30°C



Alla mässingsdetaljer i kontakt med vatten är tillverkade i DZR mässing CW511L-Max 0,10% bly.

Fig 1

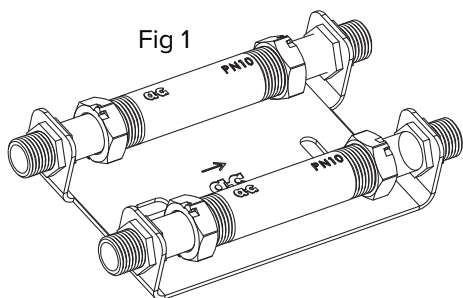


Fig 3

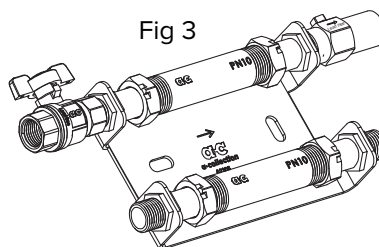


Fig 2

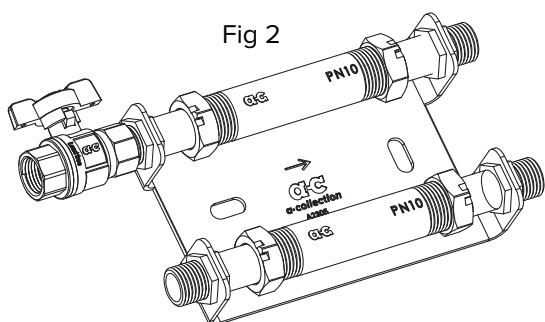


Fig 4

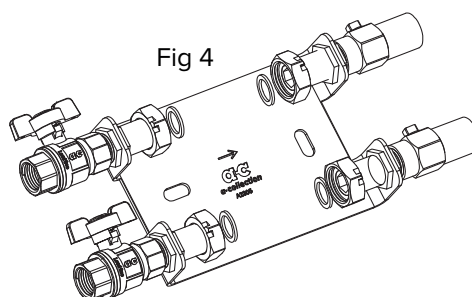
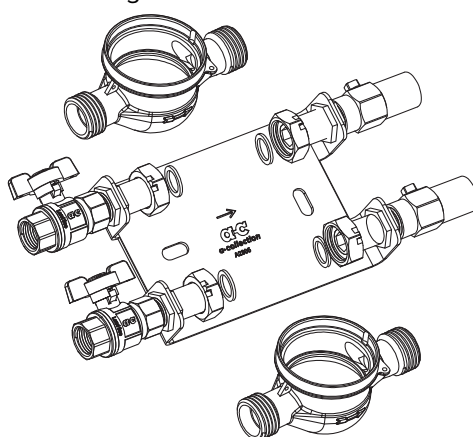


Fig 5

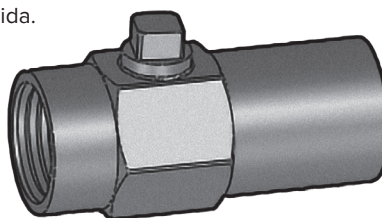


## Underhåll

- Kulventilerna skall motioneras (stängas/öppnas) minst en gång per år.
- Backventilen kontrolleras genom att stänga kulventil på utgående vatten, skruva därefter ur kontrollskruven på backventilens framsida. Om vatten rinner kontinuerligt skall backventilen bytas ut.

**RISE Typgodkännande:** SC1028-14  
**Användningsområde:** Tappvatten  
**Max arbetstryck:** 10bar  
**Maxarbetstemperatur:** 30°C

Alla mässingsdetaljer i kontakt med vatten är tillverkade i DZR mässing CW511L-Max 0,10% bly.



## Produced for Ahlsell

Ahlsell AB  
 117 98 Stockholm  
 Sweden  
 www.ahlsell.com