

Drift och skötsel

*ahlsell*

# Takduschet



**a-c**  
*a·collection*

SE 8282885	8283227
8282886	8282805
8828324	8282806
8283250	8282894
8283018	8282895
8283019	8320080
8283226	8320143

## 1. Rengöring

Använd endast neutrala rengöringsmedel utan slipande eller kalklösande medel och som inte innehåller syra, klor eller fosfor.

När du använder rengöringsmedel i en sprayflaska, spraya alltid på en trasa först och applicera sedan fixturen med trasan. Genom att spraya direkt på fixturen finns risk för att gummiringar och andra vitala delar skadas

Använd aldrig skur- eller slipsvampar på beslag. Använd en mjuk trasa.

## 2. Underhåll

Armaturer med förkromad eller färgad yta ska torkas direkt efter användning

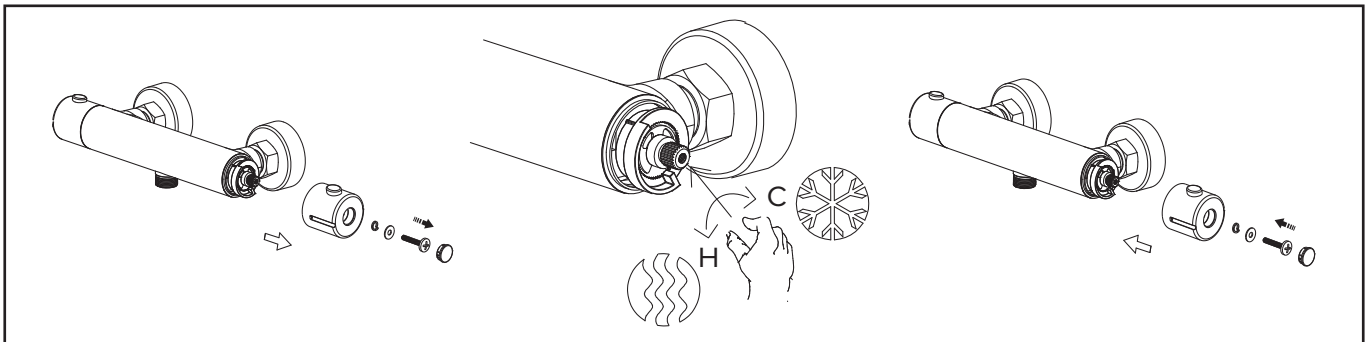
Temperaturvredet måste vridas till fullt varmt läge och till fullt kallt läge med jämna mellanrum, eftersom detta minskar risken för kalkavlagringar i termostatenheten.

För blandare med reversibelt överstycke (Tak & Handdusch) är det viktigt att knappen trycks ner när man skiftar mellan tak eller handdusch

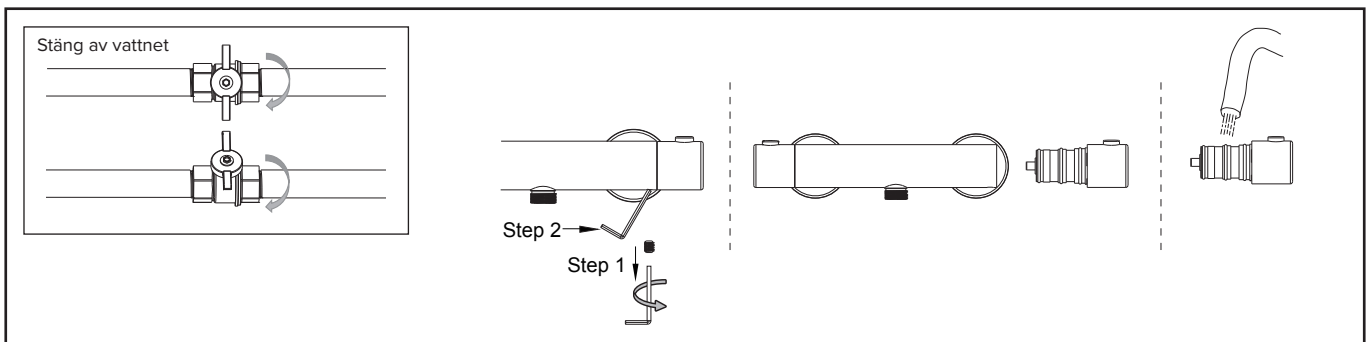
Munstyckena på takduschen och handduschen ska gnidas dagligen, med handen eller en handduk.

Använd endast silikonfett som är godkänt för livsmedelsprodukter.

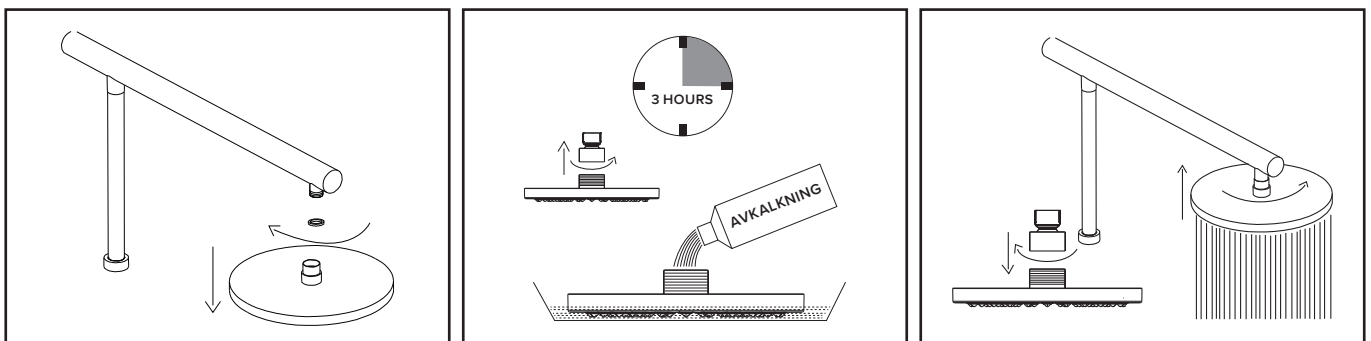
### 2.1 Justering av termostatenheten för att uppnå en varmare eller kallare starttemperatur vid 38°-markeringen



### 2.2 Återställ termostatenheten till 38° starttemperatur



### 2.3 Avkalkning av huvud- och handdusch



## 3. Service

### Serviceguide

#### *Armaturen fungerar inte:*

- Kontrollera att blandaren är installerat med rätt kall- och varmvattenanslutning.
- Kallt och varmt är markerade med blå respektive röd färgindikation.
- I standardinstallationer finns kallvatten till höger och varmvatten till vänster.

#### *För lite vatten kommer ut:*

- Kontrollera om det finns smuts i blandarens innloppsfilter.
- Kontrollera om slangen är klämd.
- Kontrollera om handduschen har fritt utlopp.
- Ta bort eventuellt vattenbesparande inlägg i handduschen.

#### *För mycket vatten kommer ut:*

- Justera vattenflödet på kontrollhandtaget.
- Vrid ner vattenflödet på beslaget.
- Installera en vattenbesparande ventil vid behov.

#### *Fixturen droppar från utloppspipen:*

- Stäng vattentillförseln, rengör eller byt ut O-ringarna.

#### *Vatten kommer ut ur handtaget:*

- Stäng vattentillförseln, demontera beslaget och rengör eller byt ut insatsen. Kontakta Ahlsell för vägledning.

#### *Vatten strömmar vid anslutningarna:*

- Kopplingarna är påskruvade för dåligt, annars kan O-ringarna skadas.
- Dra åt kopplingen bättre.
- Byt ut O-ringarna. Kontakta Ahlsell för vägledning.

## 4. Garantivillkor

Alla armaturer och tillbehör i a-collection är designade och tillverkade i enlighet med gällande EU-standarder. Produkterna testas innan de skickas ut till kunden. Korrekt installation, underhåll och användning garanterar långvarig hållbarhet.

2 års garanti på dropp och tillverkningsfel

### **a-collection Azur-armaturer**

- Har testats enligt nordiska regler. Viktiga komponenter tillverkas av erkända internationella tillverkare. Testad för att tåla ett tryck på upp till 16 bar,

### **Insatsdelen i våra a-collectionsarmaturer**

- Har hållbarhetstestats för 250 000 kontinuerliga rörelser. Detta gör a-collectionsarmaturer till ett naturligt och säkert val för problemfri funktionalitet.

### **Behandling av avfall**

Förpackningar, metall, plast. Lämnas in enligt gällande riktlinjer på din lokala återvinningsstation.

