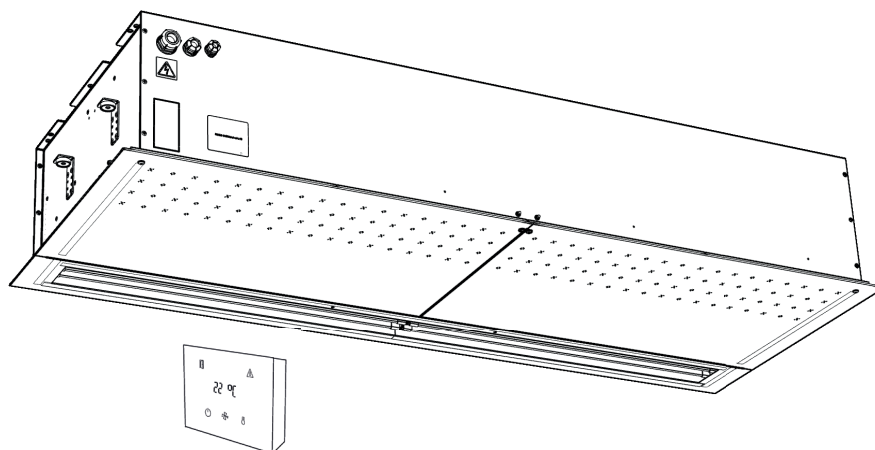




PARTNER  
IN VENTILATION  
2VV.CZ

SE

# FINESSE (VCFI5) PRIME



## INSTALLATION OCH DRIFT



4-118-0442



# 1. INNAN DU BÖRJAR

Betydelse av symboler i handboken:

SYMBOL	BETYDELSE
 <b>VARNING!</b>	Varning eller försiktighet
 <b>VÄNLIGEN NOTERA!</b>	Viktiga anvisningar
 <b>DU KOMMER BEHÖVA</b>	Praktiska tips och information
 <b>TEKNISK INFORMATION</b>	Detaljerad teknisk information
	Hänvisning till en annan del av handboken



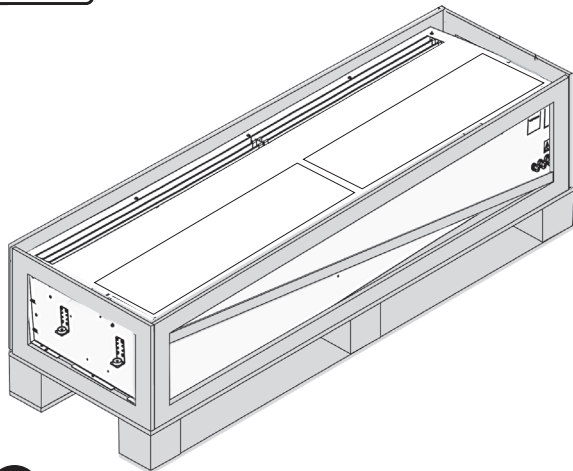
Innan du installerar, läs noga avsnittet "**Säkert bruk av luftgardinerna**", där du hittar alla instruktioner för säker och korrekt användning av produkten.

Denna bruksanvisning innehåller viktiga instruktioner för lämplig installation av luftgardinerna. Innan du installerar läs noggrant alla följande instruktioner och följ dem. Tillverkaren förbehåller sig rätten att göra ändringar, inklusive i den tekniska dokumentationen, utan föregående meddelande. Håll handboken för framtida användning. Anvisningarna här är en del av produkten

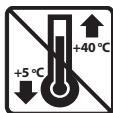
**Försäkran om överensstämmelse**  
Mer information finns på [www.2VV.cz](http://www.2VV.cz)

## 2. UPPACKNING

### 2.1 KONTROLLERA LEVERANSEN



- Efter leverans, kontrollera omedelbart om den förpackade produkten är skadad. Om förpackningen är skadad kontakta leveransservice. Inga framtida fordringar kan göras om klagomålet inte lämnas in i tid.
- Se till att du har fått den produkttyp du beställde. Om det finns några skillnader, packa inte ut luftridån och rapportera omedelbart bristen till leverantören.
- Efter uppackning, kontrollera om luftridån och andra delar är i ordning. Om du är osäker, kontakta leverantören.
- Installera aldrig en skadad luftridå!
- Om du inte ska packa upp produkten omedelbart efter leveransen, förvara den inomhus, på ett torrt ställe med omgivande temperaturer mellan **+5 °C and +40 °C**

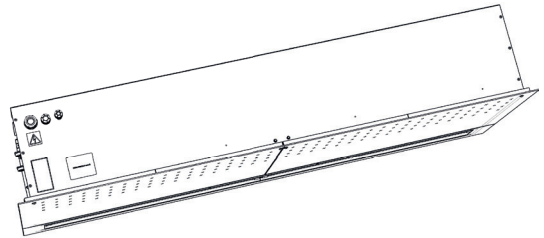


	<p>Allt förpackningsmaterial är miljövänligt och kan återanvändas eller återvinnas. Bidra aktivt till skyddet av miljön och se till att förpackningsmaterialen kasseras eller återvinns på rätt sätt.</p>	
--	---	--

### 2.2 INNEHÅLL

#### MASTER

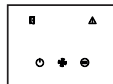
1x



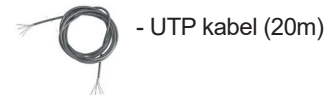
1x



1x

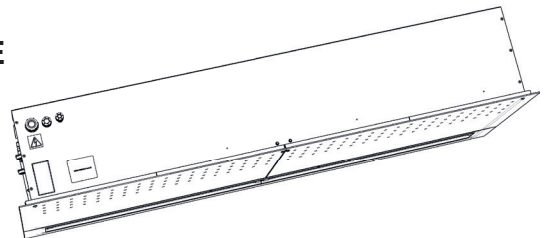


1x



#### SLAVE

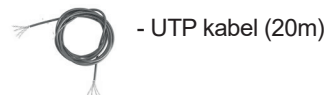
1x



1x



1x



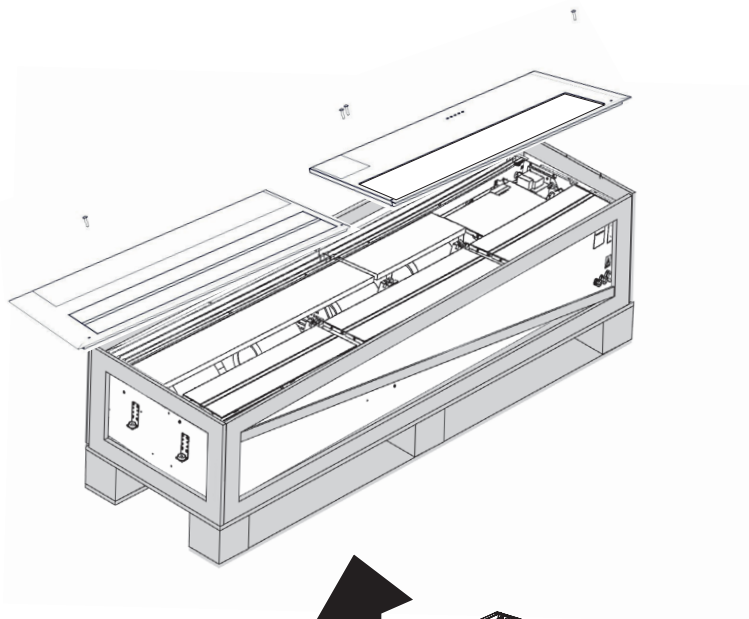
## 2. UPPACKNING

### 2.3 PACKA UPP LUFTRIDÅN

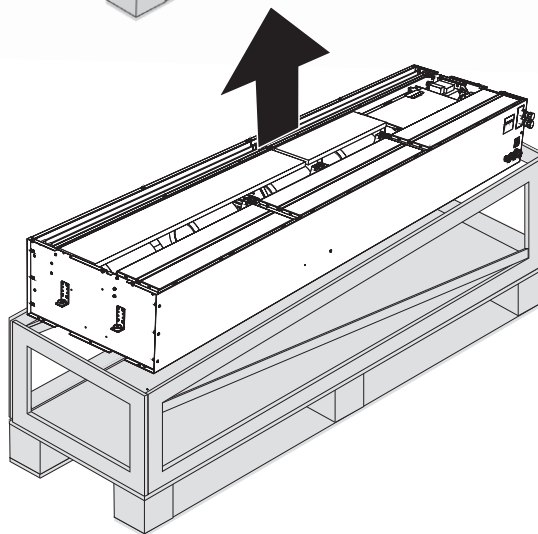


- Varning! Innan du tar bort gardinen från en pall ska du ta bort locket.

1.

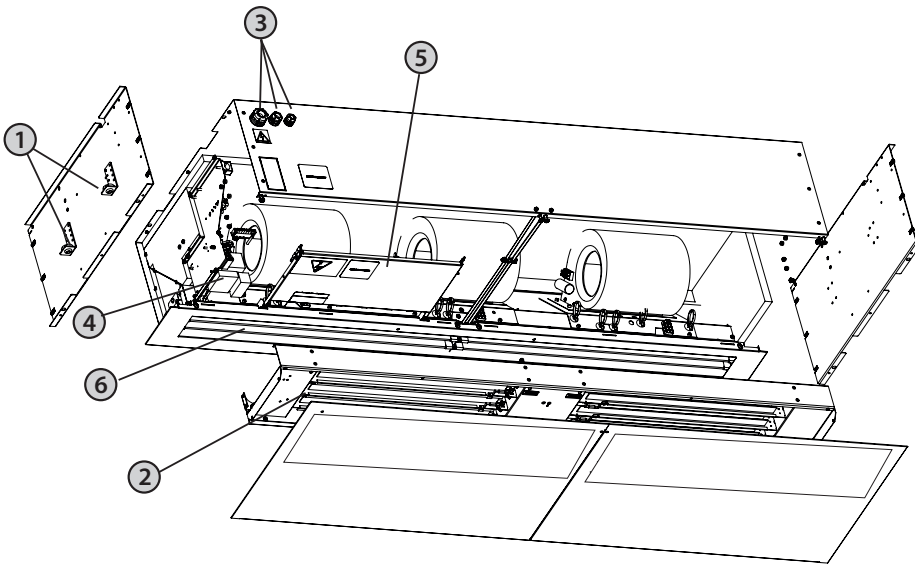


2.



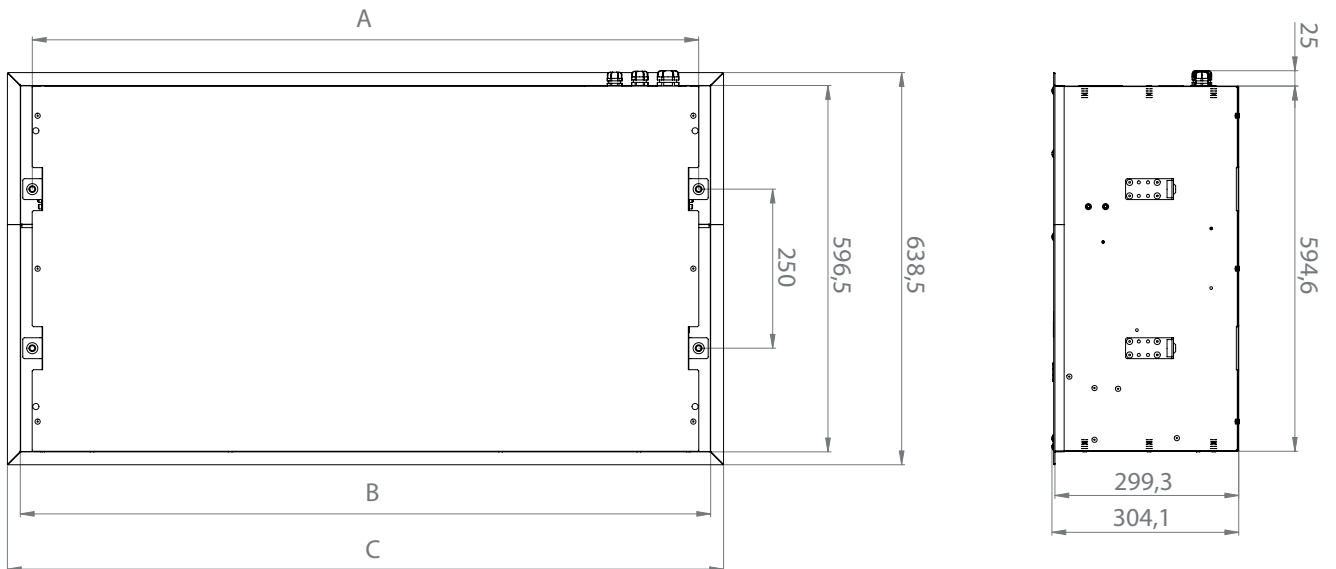
- Om produkten har transporterats vid temperaturer under 0°C, måste den lämnas i arbetsförhållanden i minst 2 timmar efter upppackning. Detta görs för att stabilisera luftridåns innertemperatur.

### 3. HUVUDELAR



- ① Upphängningsfästen
- ② Elvärmare/vatten/utan
- ③ Strömförsörjningskabel kontakt
- ④ Utgångsportar för styrmodulskontakter
- ⑤ Inloppslock
- ⑥ Skyddsgaller vid utgången

### 4. DIMENSIONS



Typ	Avstånd mellan installati- onshål A [mm]	Längd B [mm]	Skyddets längd C (mm)
VCF15-x-100-x...	1085	1124	1166
VCF15-x-150-x...	1585	1624	1666
VCF15-x-200-x...	2085	2124	2166
VCF15-x-250-x...	2465	2504	2546

## 5. TEKNISKA PARAMETRAR

### VCFI5 AC

Typ	Effekt från värmare [kW]		Total tillförd effekt [kW] <sup>*1</sup>	Total spänning/ström [V/A]	Motorspänning/ström [V/A]	Temperaturökning Δt [°C]	Frekvens [Hz]	Vikt [kg] <sup>*4</sup>	
	1:a nivån	2:a nivån						BA	PR
VCFI5B100-S0AC	-	-	0,63	230/2,75	230/2,75	-	50	37	37
VCFI5B150-S0AC	-	-	0,9	230/4,0	230/4,0	-	50	51	51
VCFI5B200-S0AC	-	-	1,2	230/5,3	230/5,3	-	50	66	66
VCFI5B250-S0AC	-	-	1,5	230/6,5	230/6,5	-	50	80	80
VCFI5B100-E1AC	4,6	9,4	10,1	400/16,3	230/2,75	15,6 <sup>*1</sup>	50	39	40
VCFI5B150-E1AC	7,6	15	16	400/26,1	230/4,0	17,2 <sup>*1</sup>	50	54	55
VCFI5B200-E1AC	9,8	19	20,5	400/32,4	230/5,3	16,4 <sup>*1</sup>	50	71	72
VCFI5B250-E1AC	12,5	24,5	26,1	400/42,2	230/6,5	17,4 <sup>*1</sup>	50	85	86
VCFI5B100-V2AC	21,3 <sup>*2</sup>		0,63	230/2,75	230/2,75	38 <sup>*2</sup>	50	41	41
VCFI5B150-V2AC	31,6 <sup>*2</sup>		0,9	230/4,0	230/4,0	38 <sup>*2</sup>	50	56	56
VCFI5B200-V2AC	43,4 <sup>*2</sup>		1,2	230/5,3	230/5,3	38 <sup>*2</sup>	50	73	73
VCFI5B250-V2AC	53 <sup>*2</sup>		1,5	230/6,5	230/6,5	38 <sup>*2</sup>	50	87	87

### VCFI5 EC

Typ	Effekt från värmare [kW]		Total tillförd effekt [kW] <sup>*1</sup>	Total spänning/ström [V/A]	Motorspänning/ström [V/A]	Temperaturökning Δt [°C]	Frekvens [Hz]	Vikt [kg] <sup>*4</sup>	
	1:a nivån	2:a nivån						BA	PR
VCFI5B100-S0EC	-	-	0,36	230/2,4	230/2,4	-	50/60	32	32
VCFI5B150-S0EC	-	-	0,54	230/3,5	230/3,5	-	50/60	43	43
VCFI5B200-S0EC	-	-	0,71	230/4,4	230/4,4	-	50/60	56	56
VCFI5B250-S0EC	-	-	0,85	230/5,4	230/5,4	-	50/60	65	65
VCFI5B100-E1EC	4,6	9,4	9,77	400/16	230/2,4	14,7 <sup>*</sup>	50/60	36	38
VCFI5B150-E1EC	7,6	15	15,54	400/25,2	230/3,5	16 <sup>*</sup>	50/60	47	49
VCFI5B200-E1EC	9,8	19	19,71	400/31,9	230/4,4	14,9 <sup>*</sup>	50/60	63	65
VCFI5B250-E1EC	12,5	24,5	25,35	400/40,8	230/5,4	15,5 <sup>*</sup>	50/60	75	77
VCFI5B100-V2EC	22,8 <sup>*2</sup>		0,35	230/2,4	230/2,4	35 <sup>*2</sup>	50/60	36	36
VCFI5B150-V2EC	35,0 <sup>*2</sup>		0,52	230/3,3	230/3,3	36 <sup>*2</sup>	50/60	47	47
VCFI5B200-V2EC	47,2 <sup>*2</sup>		0,73	230/4,3	230/4,3	36 <sup>*2</sup>	50/60	63	63
VCFI5B250-V2EC	58,0 <sup>*2</sup>		0,84	230/5,3	230/5,3	36 <sup>*2</sup>	50/60	76	76
VCFI5C100-S0EC	-	-	0,55	230/3,5	230/3,5	-	50/60	35	35
VCFI5C150-S0EC	-	-	0,72	230/4,4	230/4,4	-	50/60	45	45
VCFI5C200-S0EC	-	-	0,90	230/5,3	230/5,3	-	50/60	60	60
VCFI5C250-S0EC	-	-	1,20	230/7,3	230/7,3	-	50/60	69	69
VCFI5C100-E1EC	4,6	9,4	9,96	400/17	230/3,5	11,6 <sup>*</sup>	50/60	38	40
VCFI5C150-E1EC	7,6	15	15,72	400/26	230/4,4	12,3 <sup>*</sup>	50/60	50	52
VCFI5C200-E1EC	9,8	19	19,90	400/32	230/5,3	10 <sup>*</sup>	50/60	67	69
VCFI5C250-E1EC	12,5	24,5	25,7	400/42	230/7,3	11,4 <sup>*</sup>	50/60	79	81
VCFI5C100-V2EC	22,8 <sup>*2</sup>		0,53	230/3,5	230/3,5	31 <sup>*2</sup>	50/60	38	38
VCFI5C150-V2EC	35,0 <sup>*2</sup>		0,71	230/4,2	230/4,2	32 <sup>*2</sup>	50/60	50	50
VCFI5C200-V2EC	47,2 <sup>*2</sup>		0,90	230/5,4	230/5,4	33 <sup>*2</sup>	50/60	67	67
VCFI5C250-V2EC	58,0 <sup>*2</sup>		1,20	230/7,3	230/7,3	36 <sup>*2</sup>	50/60	80	80
VCFI5C100-V6EC	13,2 <sup>*3</sup>		0,53	230/3,4	230/3,4	16 <sup>*3</sup>	50/60	43	43
VCFI5C150-V6EC	18,7 <sup>*3</sup>		0,71	230/4,4	230/4,4	17 <sup>*3</sup>	50/60	60	60
VCFI5C200-V6EC	24,9 <sup>*3</sup>		0,85	230/5,3	230/5,3	17 <sup>*3</sup>	50/60	79	79
VCFI5C250-V6EC	32,9 <sup>*3</sup>		1,18	230/7,3	230/7,3	17 <sup>*3</sup>	50/60	97	97

<sup>\*1</sup> Med maximalt luftflöde och maximal värmeeffekt.

<sup>\*2</sup> Inloppslufttemperatur +18°C, vattentemperaturgradient 90/70°C och högsta fläkthastighet.

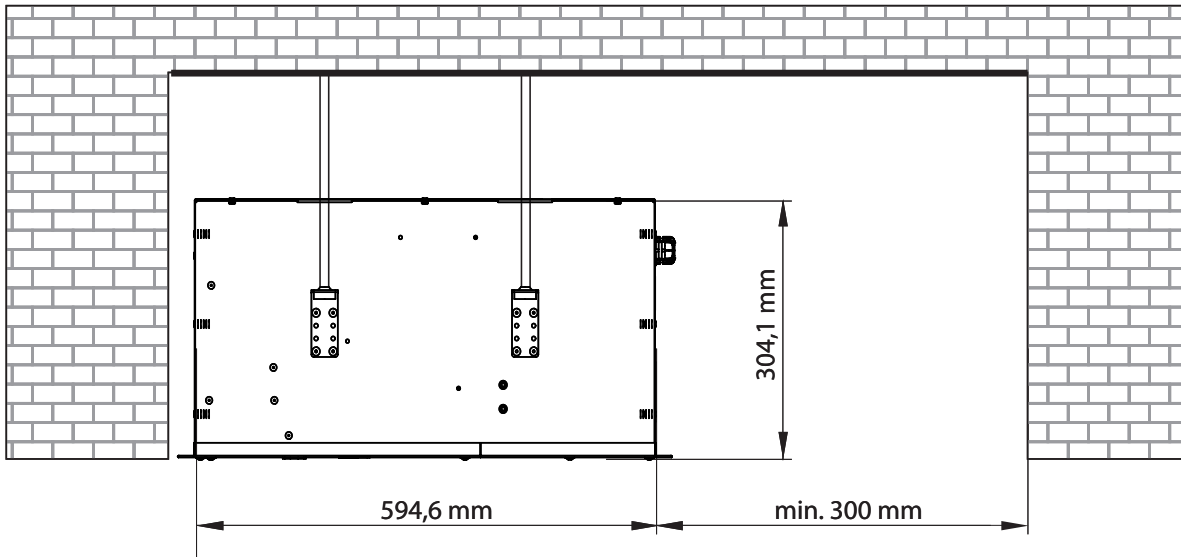
<sup>\*3</sup> Inloppslufttemperatur +18°C, vattentemperaturgradient 40/30°C och högsta fläkthastighet.

<sup>\*4</sup> Vikt med kontroll BASIC / PRIME.

## 6. INSTALLATION

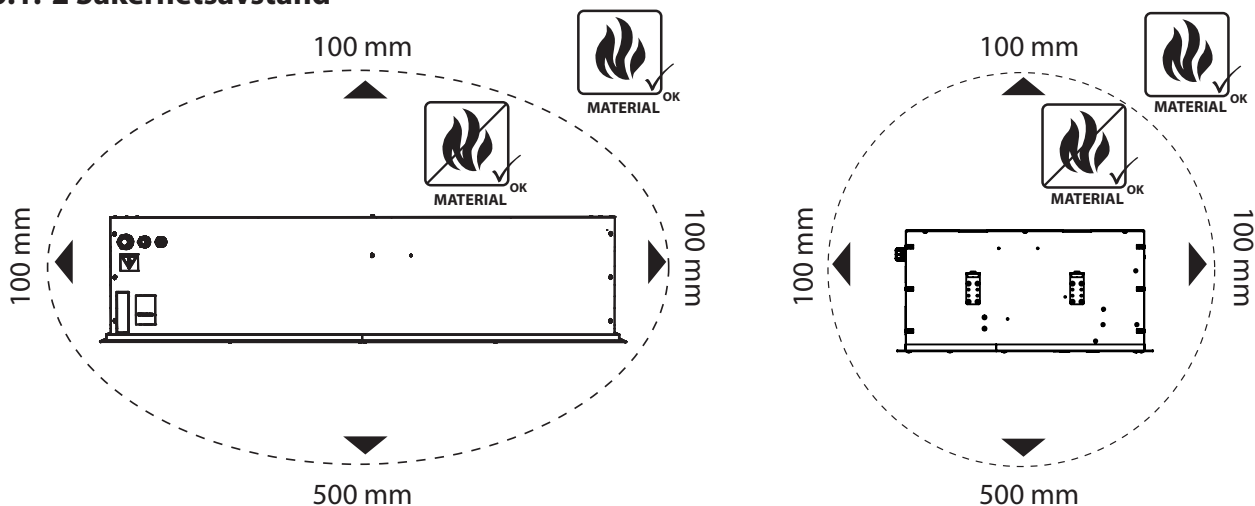
### 6.1 VÄLJ PLATS FÖR INSTALLATION OCH INSTALLERA LUFTRIDÅN

#### 6.1-1 Installationsmått



- Luftridå får endast installeras i horisontellt läge!
- Ridån kan installeras över dörröppningen. Under installationen måste alla säkra avstånd för brandfarliga material följas och underhållas för säker användning av luftridån.
- Placeringen för installation av luftridån bör väljas med hänsyn till möjligheten att placera skyddshöljet och tillgängligheten av luckor för underhåll.
- Luftridån måste drivas i torra, täckande inomhusutrymmen med en omgivande temperatur mellan +5°C och +40°C och relativ fuktighet upp till 80%.
- Luftridån är inte avsedd för att fungera i luft som innehåller brännbara eller explosiva blandningar, kemiska rök, grovt damm, sot, fett, gifter, smittsamma bakterier etc.

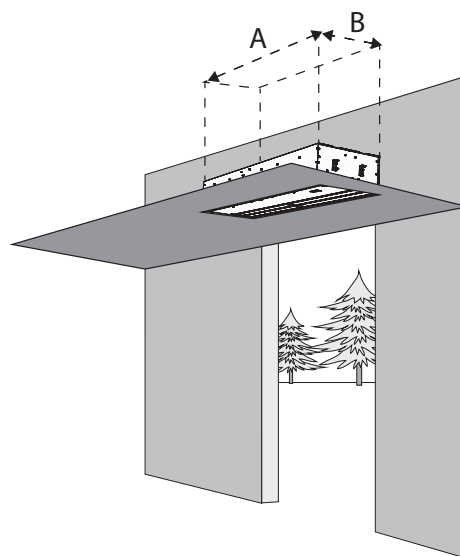
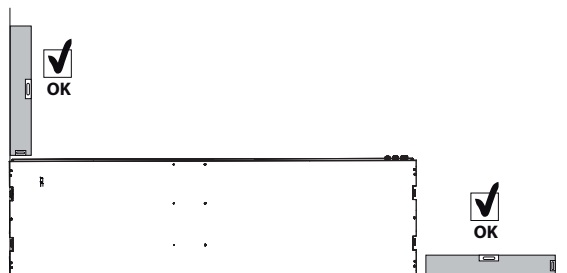
#### 6.1.-2 Säkerhetsavstånd



## 6. INSTALLATION

### 6.1-3 Mått på installationsplatsen

- Endast icke brandfarliga material (de som inte brinner, smolderar eller karboniserar) eller brandbeständiga material (de som inte brinner, men smolderar, t ex gipsskivor) kan vistas inom 100 mm i vilken som helst av luftridåns riktning. Samtidigt bör dessa material inte blockera inlopps- eller utloppsöppningarna.
- För luftridåer med elvärmare är säkra avstånd från byggnadsytor och brandfarliga föremål följande:
- Det säkra avståndet för brandfarliga material i riktning för huvudluftflödet (dvs bakom utloppet) är 500 mm,
- Det säkra avståndet för brandfarliga material ovanför luftridån är 500 mm,
- Det säkra avståndet för brandfarliga material i andra riktningar är 100 mm.



Rekommenderad storlek på takluckan för inbyggnad av luftport:

Typ	A [mm]	B [mm]
VCFI5x-100-x...	1140	620
VCFI5x-150-x...	1640	620
VCFI5x-200-x...	2140	620
VCFI5x-250-x...	2520	620

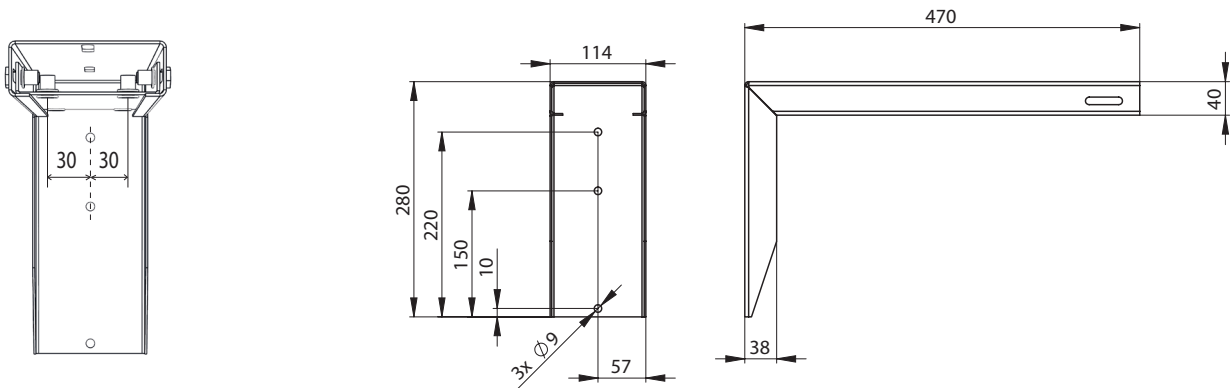
- Luftridån fastsättes till taket med 4 gängade stänger, som inte ingår i leveransen.
- Det är nödvändigt att säkerställa leverans av nödvändig bindning på platsen enligt exakt typ av luftridån och dess elektriska parametrar.
- Vid användning av vattenuppvärmd luftridå, se till att vatten försörjnings- och avloppslinjer är korrekt ansluten.
- Det är nödvändigt att skära ut eller på annat sätt göra ett hål enligt de nedan angivna dimensionerna
- Borra fyra hål i takkonstruktionen enligt dimensioneringsschemat (se "Dimensioner") för hängning av luftridån till 4 upphängningspunkter.
- Skruva luftridån direkt till taket utan mellanrum mellan luftport och taket, eller använd fyra gängade stänger för att nå det avstånd som behövs från taket, beroende på situationen på platsen (se "Villkor för säker och korrekt funktion av luften gardin").

## 6. INSTALLATION

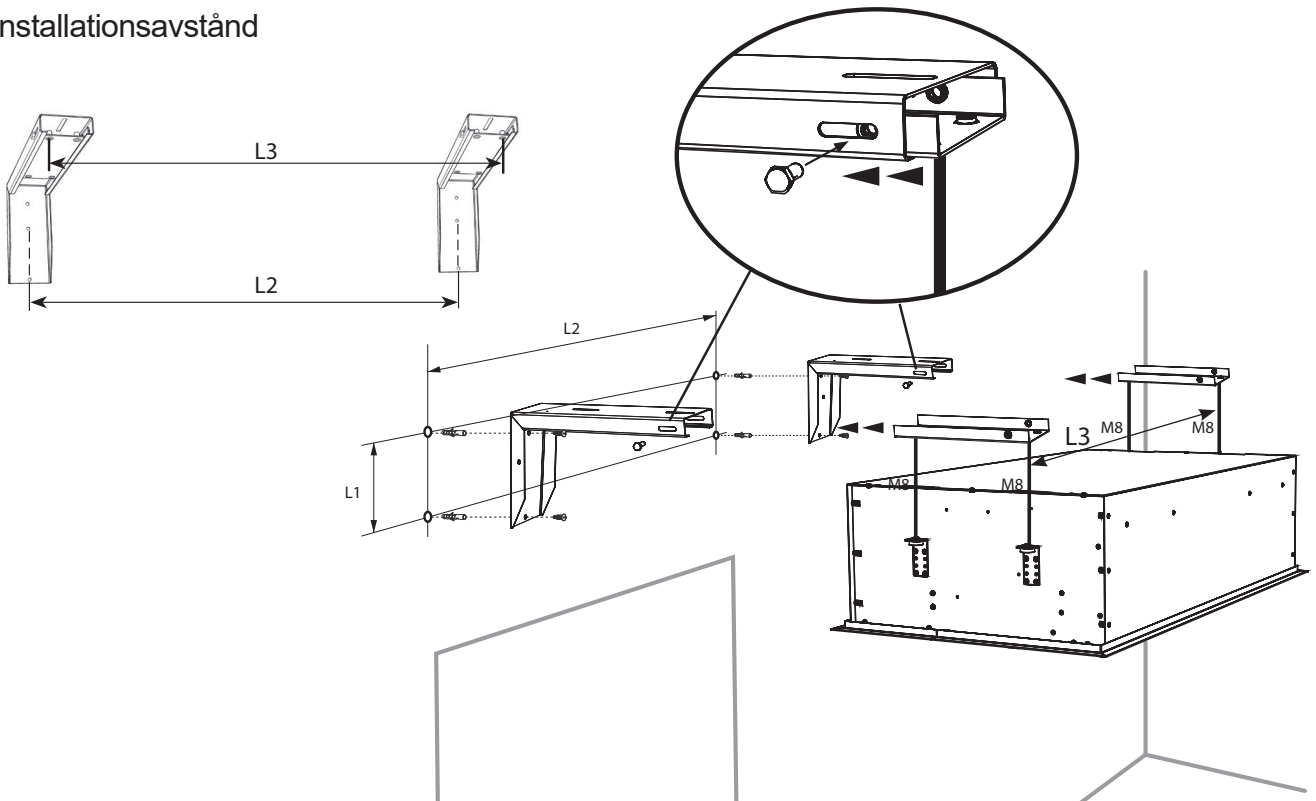


För vägginstallation använd väggmonterad konsolsats: VCS4-KONZ-STE. Vägghmonterat fäste måste beställas separat som tillval.

### Storlek på konsol VCS4-KONZ-STE



### Installationsavstånd

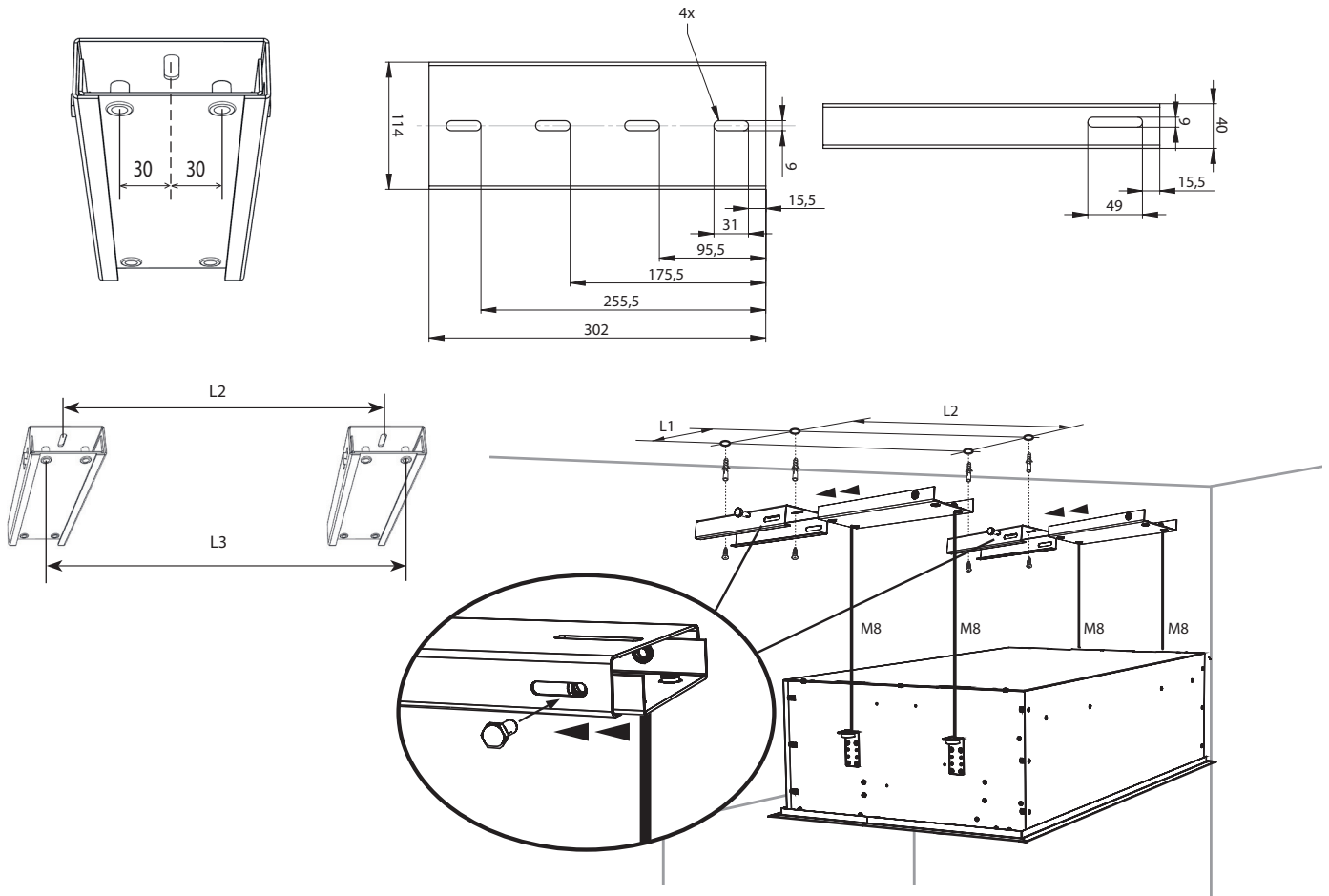


Typ	L1 [mm]	L2 [mm]	L3 [mm]
VCFI5x-100-x...	250	1025	1085
VCFI5x-150-x...	250	1525	1585
VCFI5x-200-x...	250	2025	2085
VCFI5x-250-x...	250	2405	2465

## 6. INSTALLATION



For ceiling installation use Ceiling holder SET: VCS4-KONZ-STR. Ceiling holder SET has to be ordered separately as an optional accessory.



Typ	L1 [mm]	L2 [mm]	L3 [mm]
VCFI5x-100-x...	250	1025	1085
VCFI5x-150-x...	250	1525	1585
VCFI5x-200-x...	250	2025	2085
VCFI5x-250-x...	250	2405	2465

### 6.1-4 Suspend the air curtain on the threaded bars and ensure that the suspension will not come loose



- In consideration of the air curtain weight into account, it is necessary to use either a suitable lifting device (forklift, etc.) or use two additional individuals to support it, as long as it is not securely fastened.
- Suspension has to carry the weight of the air curtain!

## 6. INSTALLATION

### 6.2 ANSLUTNINGEN AV VATTEN INLOPPS- OCH UTLOPPSSLANGAR

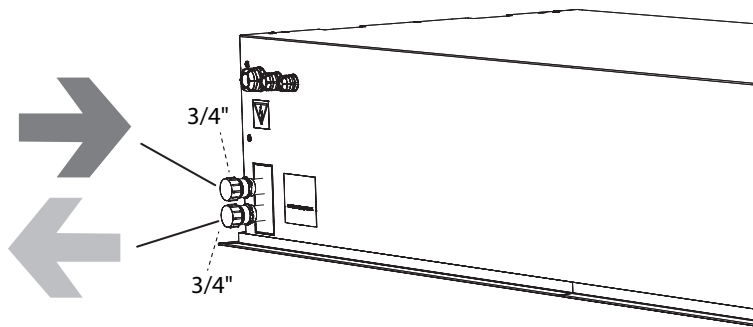
VCFI5x-xxx-V(W)-...



- Flexibla slangar med G3/4"-anslutning



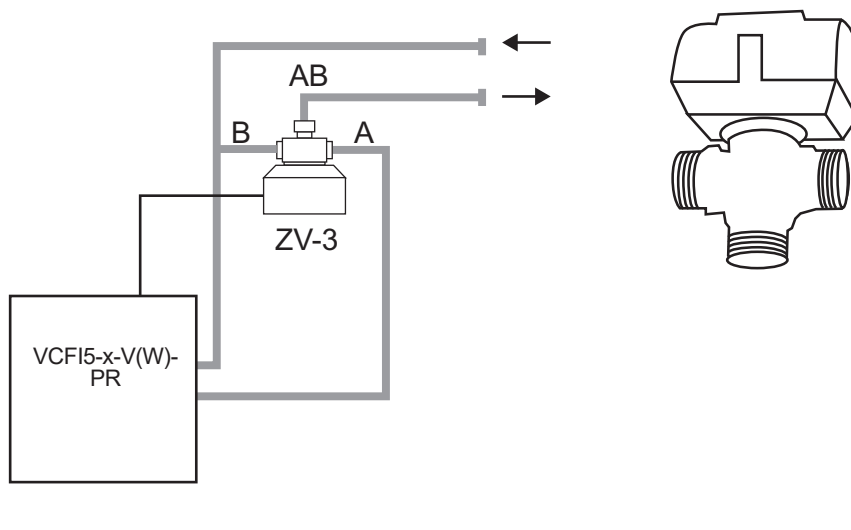
- Anslutning och tryckprovning av värmaren måste utföras av en person med professionell VVS-kunskap, som måste följa gällande normer och föreskrifter i det angivna landet.
- Den maximala vattentemperaturen är +100°C. Det maximala trycket är 1,6 MPa. Vi rekommenderar att man installerar en stoppventil på aggregatets inlopps- och utloppsslangar så att vattenförsörjningen stängs av.



#### 6.2-1 Reglering av vattenbatteriet med en zonventil **ZV3-230** eller **RT**



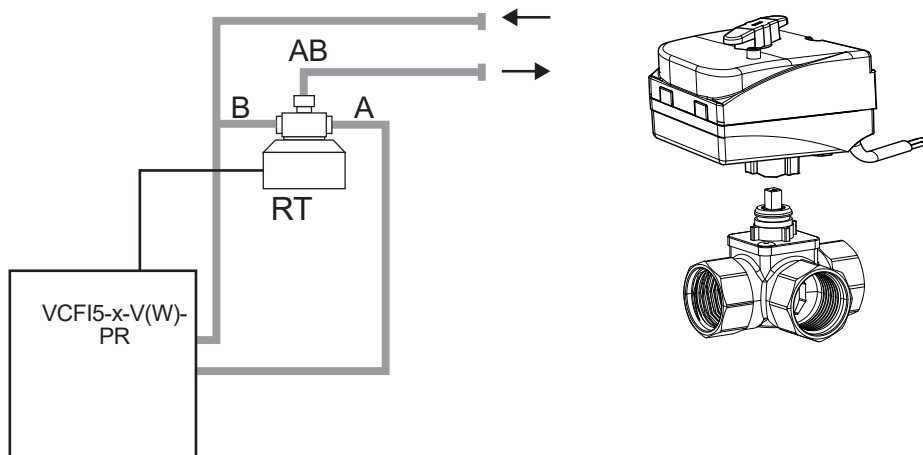
Zonventil **ZV3-230** är ett tillbehör som krävs för styrmodul PRIME. För lufridå med vattenvärmeväxlare och PRIME styrmodul med en bygel mellan GND och Tx.



- Detaljerad beskrivning av reglering av vattenbatteri med zonventil (ZV3-230), inklusive dess anslutning, se bruksanvisningen för zonventil ZV3-230.

## 6. INSTALLATION

Zonventil **RT** är ett tillbehör som krävs för styrmodul PRIME.  
För luftridå med vattenvärmeväxlare och PRIME styrmodul med en bygel mellan GND och Tx.



- Detaljerad beskrivning av reglering av vattenbatteri med zonventil (RT), inklusive dess anslutning, se bruksanvisningen för zonventil RT.

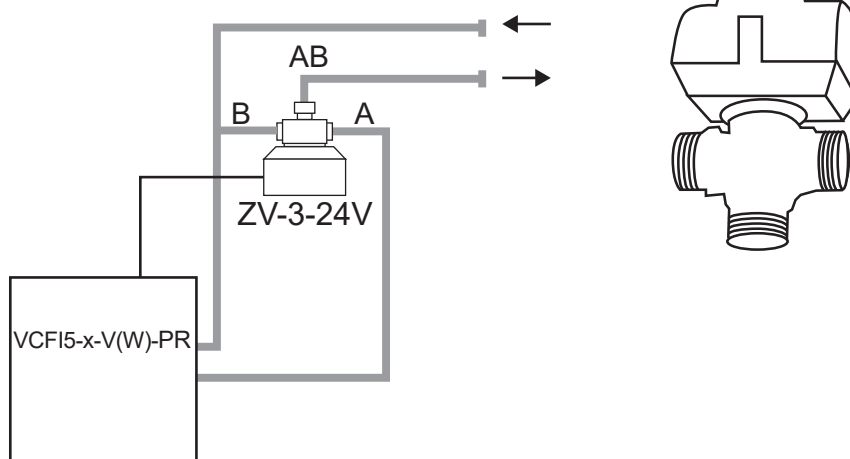


### 6.2-2 Reglering av vattenbatteriet med en zonventil ZV3-24V.



Zonventil **ZV3-24V** är ett nödvändigt tillbehör för styrmodul PRIME.  
Zonventil för luftridå med vattenvärmeväxlare och PRIME styrmodul utan GND till Tx-anslutning.

Matning 24 V/ 50/60 Hz, styrspänning 0-10V



Detaljerad beskrivning av reglering av vattenbatteri med zonventil (ZV3-24V), inklusive dess anslutning, se bruksanvisningen för zonventil ZV3-24V.

## 6. INSTALLATION

### 6.4 INSTALLATION OCH ANSLUTNING AV STRÖMFÖRSÖRJNINGEN



- Luftridån elektrisk anslutning måste baseras på ett professionellt projekt utvecklat av en kvalificerad elsystem ingenjör.
- Installation måste utföras av en yrkesutbildad elektriker. Alla tillämpliga nationella föreskrifter och direktiv måste följas under installation.
- De elektriska kretsarna som visas på produkten har prioritet än de som presenteras i denna bruksanvisning!
- Innan installationen, kontrollera att terminalmärkningarna motsvarar markeringarna på det elektriska anslutningsdiagrammet. När du är i tvivel, kontakta din leverantör och anslut inte luftridån under några omständigheter.
- Utför aldrig reparationer eller underhåll av luftridå utrustningen om huvudströmmen inte är avstängd!
- Om produkten är ansluten till något annat styrsystem än det ursprungliga, måste reglering och mät-komponenter vara anslutna av det företag som levererade systemet.
- Elentreprenören definierar matningskabelns minsta storlek enligt de standarder som gäller på installationsplatsen, platsen för installation av kabeln, omgivningsförhållandena och ridåns tekniska parametrar.



- **Särskild uppmärksamhet bör ägnas åt kapaciteten i distributionsnätet för en luftridå med elvärmare, nämligen till möjligheten att överbringa lämpliga fasströmvärden för att begränsa fluktuationer i spänning och flimmar i nätverket.**

Typ av kabel:

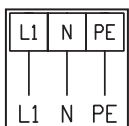
Typ	Kabel
VCFI5-xxx-S...	3Cx...
VCFI5-xxx-V...	3Cx...
VCFI5-xxx-W...	3Cx...
VCFI5x-100-E...	5Cx...
VCFI5x-150-E...	5Cx...
VCFI5x-200-E...	5Cx...
VCFI5x-250-E...	5Cx...

Säkringsspecifikation:

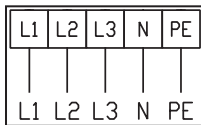
VCFI5-x-xxx...		x	
		B	C
xxx	100	3,15A	5A
	150	4A	6,3A
	200	6,3A	8A
	250	8A	12A

## 6. INSTALLATION

VCST5-xxx-S / V

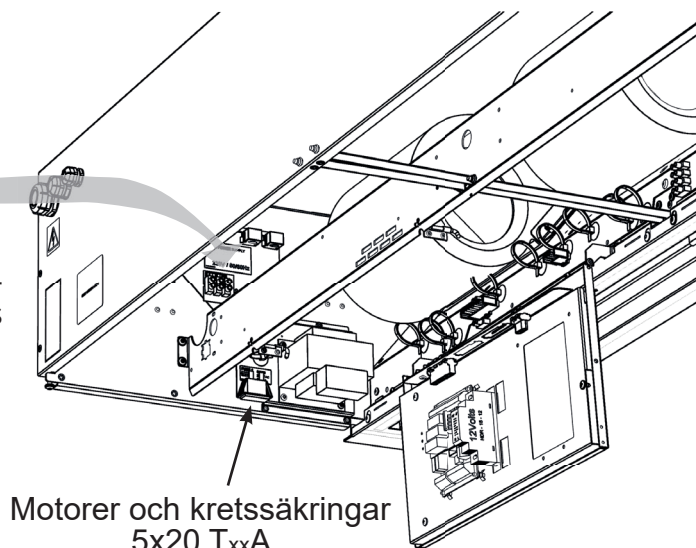


VCST5-xxx-E



De elektriska parametrarna visas på tillverkarens etikett, som ligger under luftridåns serviceöverdrag.

Air curtain Type	
U = Voltage	I = Net current
f = Frequency	P = Output
n = Speed	m = Weight
ph = Phase	IP = IP rating
av = Air output	ver =
Serial number	



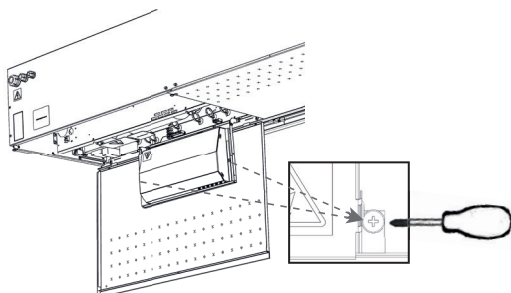
- Luftridån måste skyddas av en lämplig brytare i enlighet med dess elektriska parametrar. Användningen av skydd som inte tillhandahålls av projektet rekommenderas inte av säkerhetsskäl.
- Luftridån måste anslutas med TN-S-systemet. Det innebär att nolledaren är alltid anslöts.
- En huvudströmbrytare måste installeras i elnätet för att koppla bort alla kontakter från strömförsörjningen.
- El utrustning till luftridån ska ha Ingress Protection Rating 20.



FINESSE luftridåer är utrustade med en säkring (med T karakteristisk - frångkopplings fördröjning (slow-blow)). Denna säkerhets säkring skyddar den elektroniska panelen och fläktarna. Den ligger under serviceluckan bredvid elnätet kontakter.

### 6.4 ANSLUTNING AV KONTROLLPANELEN

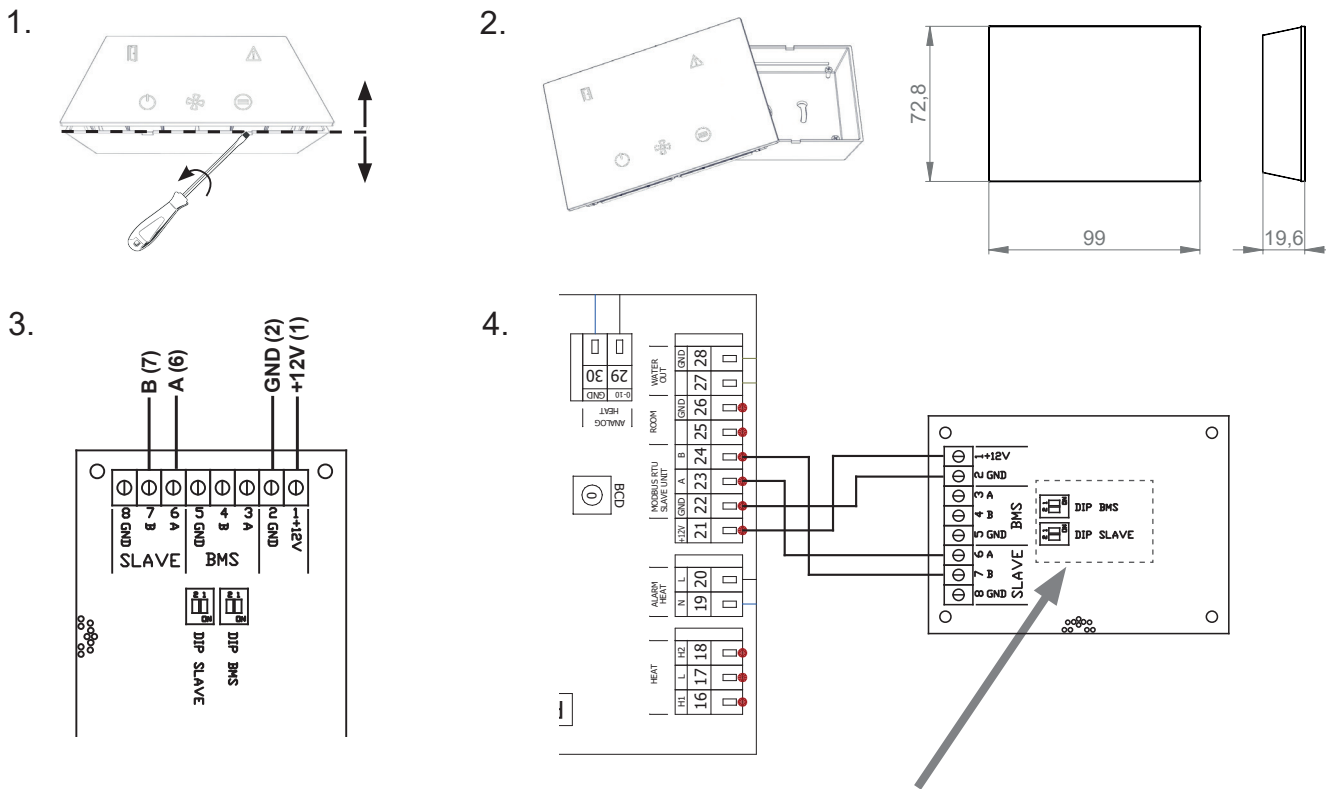
Skruva loss skruvarna och öppna reglerluckan



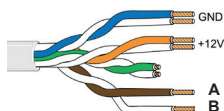
## 6. INSTALLATION

### 6.4 PLACERING OCH ANSLUTNING AV MANÖVERPANELEN

Styrenheten visar felmeddelanden som är viktiga för enhetens funktion och drift, och därför måste styrenheten alltid placeras på en synlig plats.



**Viktigt att använda UTP CAT5 datakabel (anslutet korsat par)!**



**DIP BMS – möjligheter till uppsägning:**

- DIP1 och DIP2 inställda på OFF - ej terminerad BUS
- DIP1 och DIP2 inställda på ON - BUS-terminering 150Ω
- DIP1 inställd på ON och DIP2 inställd på OFF - BUS-terminering 300Ω
- DIP1 inställd på OFF och DIP2 inställd på ON - BUS-terminering 300Ω
- Standardinställning:** DIP1 - ON, DIP2-OFF - BUS-terminering 300Ω

- DIP SLAVE - Vid inställning av DIP till ON, terminering
- DIP1 och DIP2 inställda på OFF - inte terminerade BUS
- DIP1 och DIP2 inställda på ON - BUS-terminering 150Ω
- DIP1 inställd på ON och DIP2 inställd på OFF - BUS-terminering 300Ω
- DIP1 inställd på OFF och DIP2 inställd på ON - BUS-terminering 300Ω
- Standardinställning:** DIP1 - ON, DIP2-OFF - BUS-terminering 300Ω

### 6.8 ANSLUTNING TILL MODBUS RTU

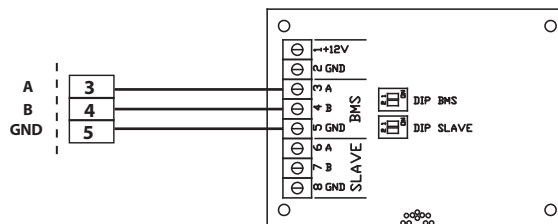
Modbus RTU-anslutning till kontrollpanelen

Område för inställningar:

Modbus adress: 1-247, Standard: 1

Baudrate: 4800/9600/19200/38400, Default:9600

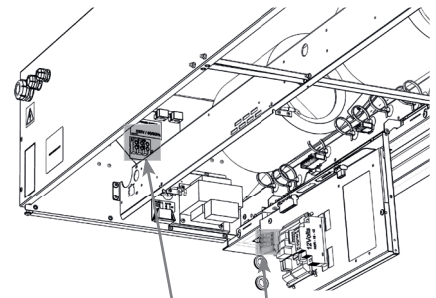
Paritet: NONE/ODD/EVEN, Standard: ODD



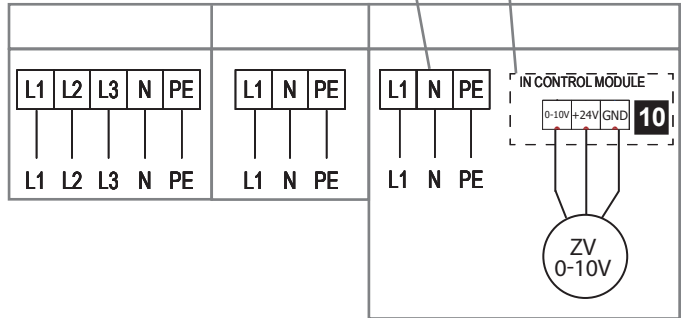
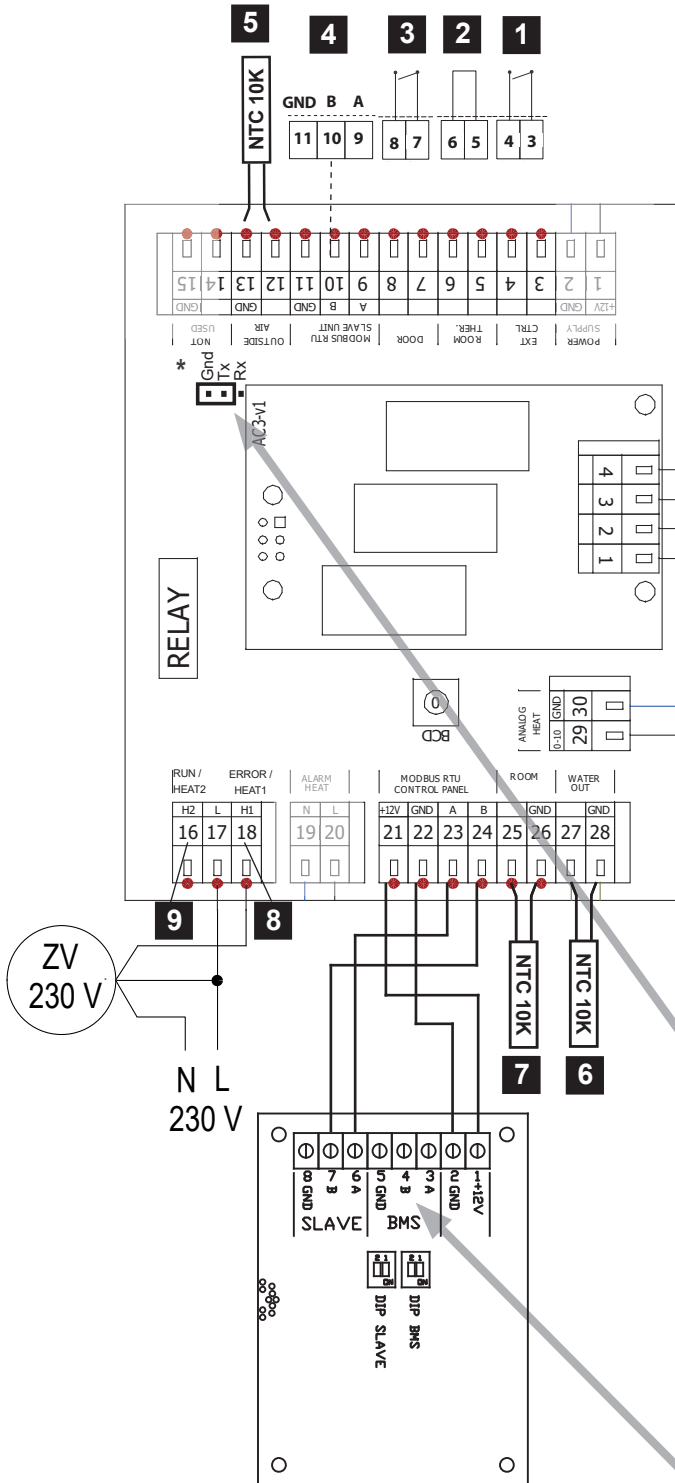
Mer information finns i Anslutningsguide för Modbus.

# 6. INSTALLATION

## 6.9 ELSHEMA FÖR ANSLUTNING AV TILLBEHÖR MASTER ANSLUTNING



**AirGENIO PRIME AC/EC  
MASTER**



1	Extern styrning - (ingång, ON/OFF)
2	Rumstermostat (ingång, NO/NC)
3	Dörrkontakt (ingång, NO/NC)
4	SLAVE-enhetens anslutning
5	Uteluftsgivare
6	Frostskyddsmedel för vattenversion
7	Rumsgivare (ingår inte i leveransen)
8*	Styrning av vattenventil ON/OFF eller ERROR
9**	RUN eller HEAT2
10	Styrning av vattenventil (0-10V)

\*RUN/ERROR tillgängligt utan jumper mellan GND och Tx.

\*\* För ON/OFF-styrning av vattenventilen är det nödvändigt att ansluta bygeln mellan GND och Tx.

**0-10V - inställd som standardutgång för styrning av vatten-  
värme.**



Modbus RTU  
(A - 3, B - 4, GND - 5)

### PEKSKÄRMSKONTROLLER



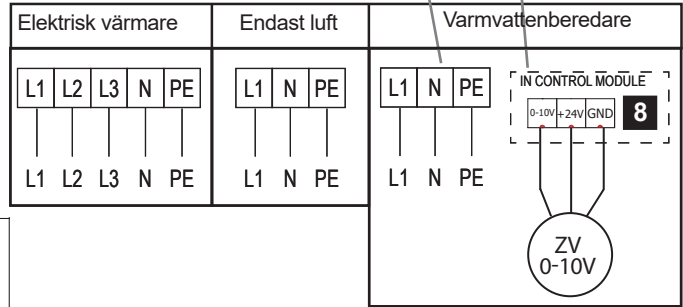
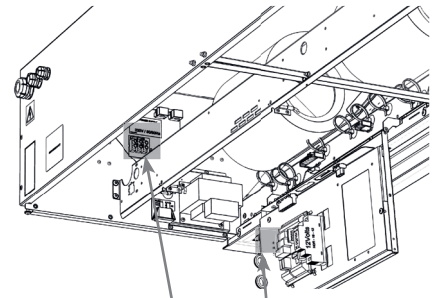
Använd en skärmad UTP CAT5-kabel (medföljer i förpackningen) för att ansluta regulatorn. Den maximala rekommenderade kabellängden är 40m. Datakommunikationskabeln måste vara separerad från kraftledningskablarna.

# 6. INSTALLATION

## 6.9 ELSHEMA FÖR ANSLUTNING AV TILLBEHÖR

### SLAVE-ANSLUTNING

#### AirGENIO PRIME AC/EC SUBUNITS

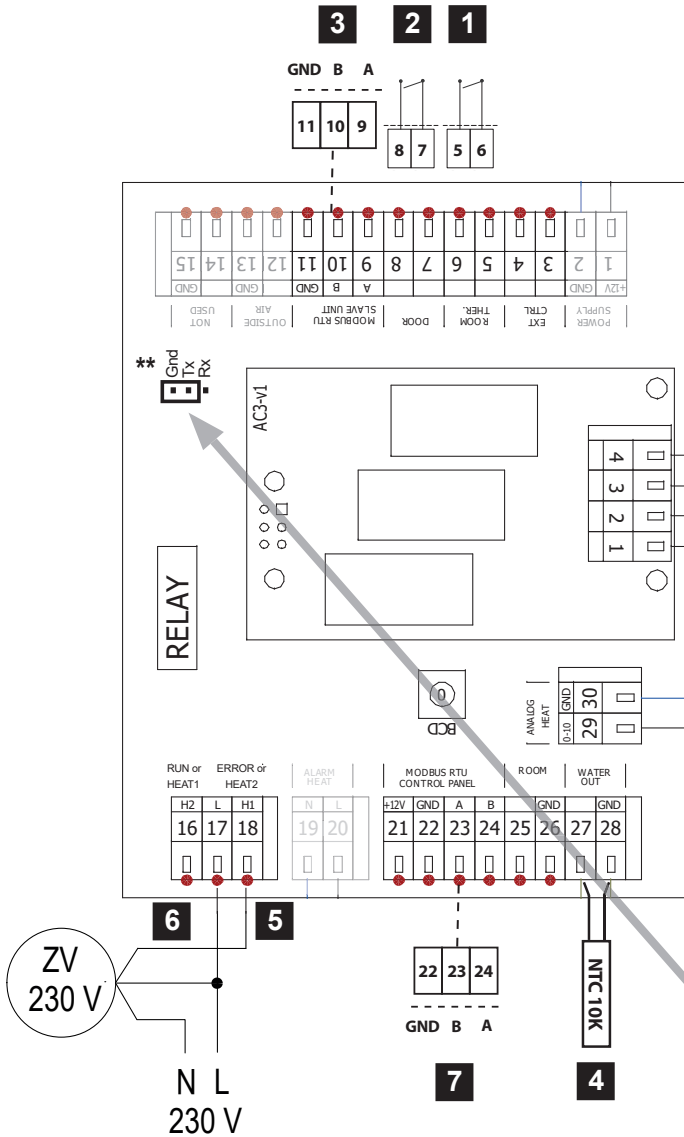
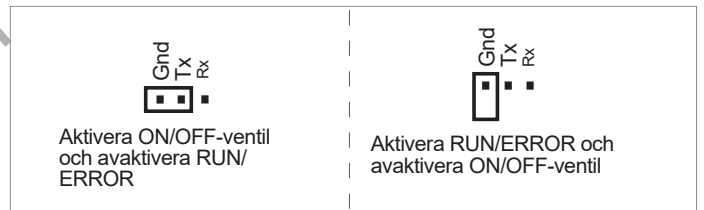


2	Rumstermostat (ingång, NO/NC)
3	Dörrkontakt (ingång, NO/NC)
4	SLAVE-enhetens anslutning
5*	Styrning av vattenventil ON/OFF eller ERROR
6**	RUN eller HEAT2
7	MASTER-enhetens anslutning
8	Styrsignal för vattenventil (0-10V)

\*RUN/ERROR tillgängligt utan jumper mellan GND och Tx.

\* För ON/OFF-styrning av vattenventilen är det nödvändigt att ansluta bygeln mellan GND och Tx.

**0-10V - inställd som standardutgång för styrning av vatten-  
värme.**

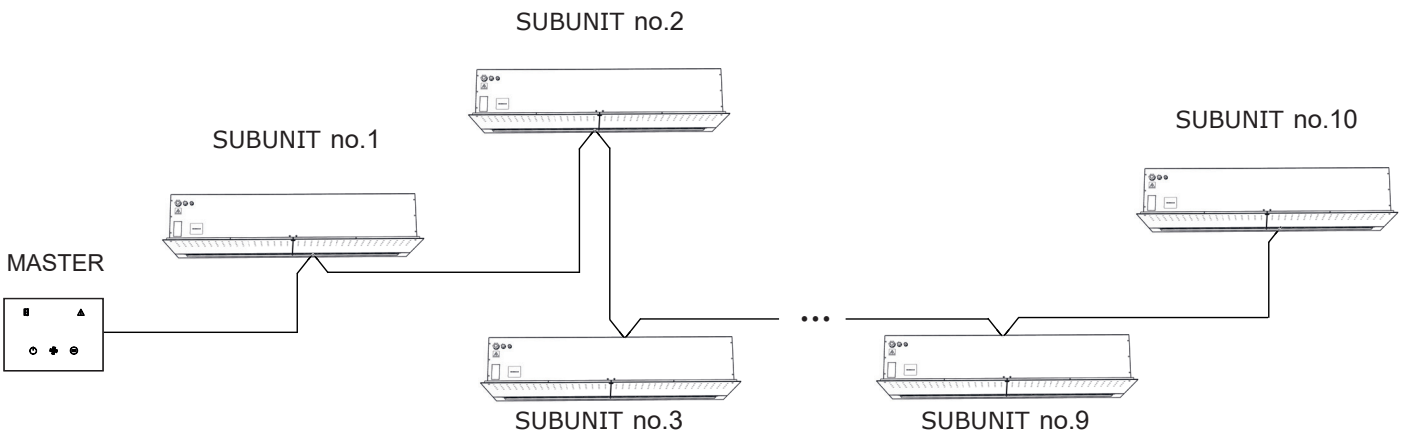
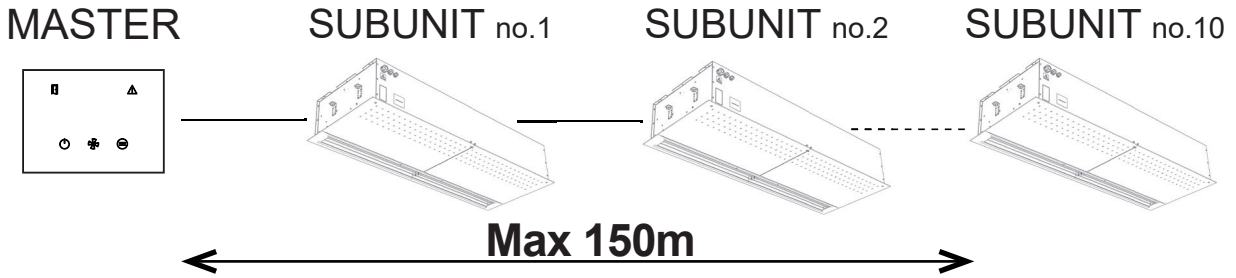
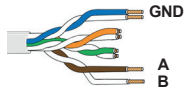


\* Använd en skärmad UTP-kommunikationskabel (medföljer).

# 6. INSTALLATION

## 6.10 ELEKTRISKA SCHEMAN KEDJOR

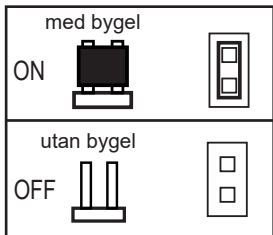
Använd en kommunikationskabel av UTP-typ, optimalt skärmad, för anslutningen mellan MASTER och SLAVE.  
 Anslut kommunikationsplintarna A, B och GND på båda korten (MASTER - SLAVE).  
 Datakommunikationskabeln måste vara separerad från kraftledningskablarna.



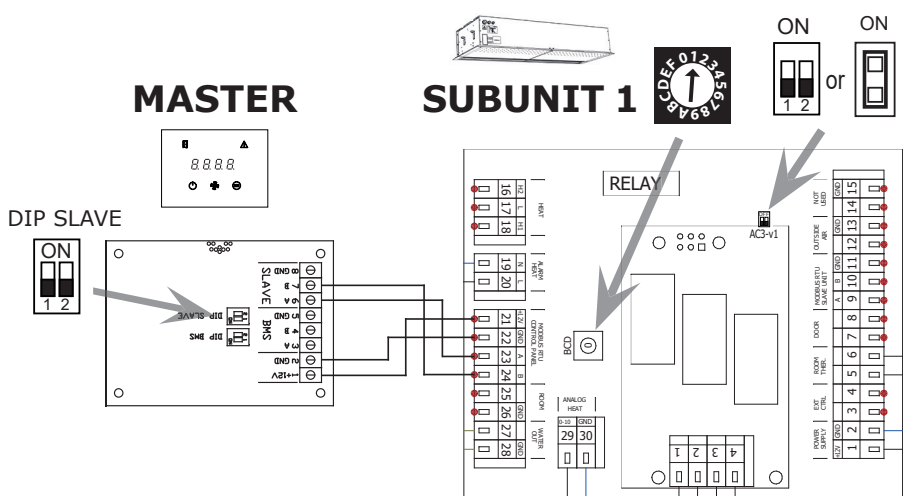
### DIP ställning



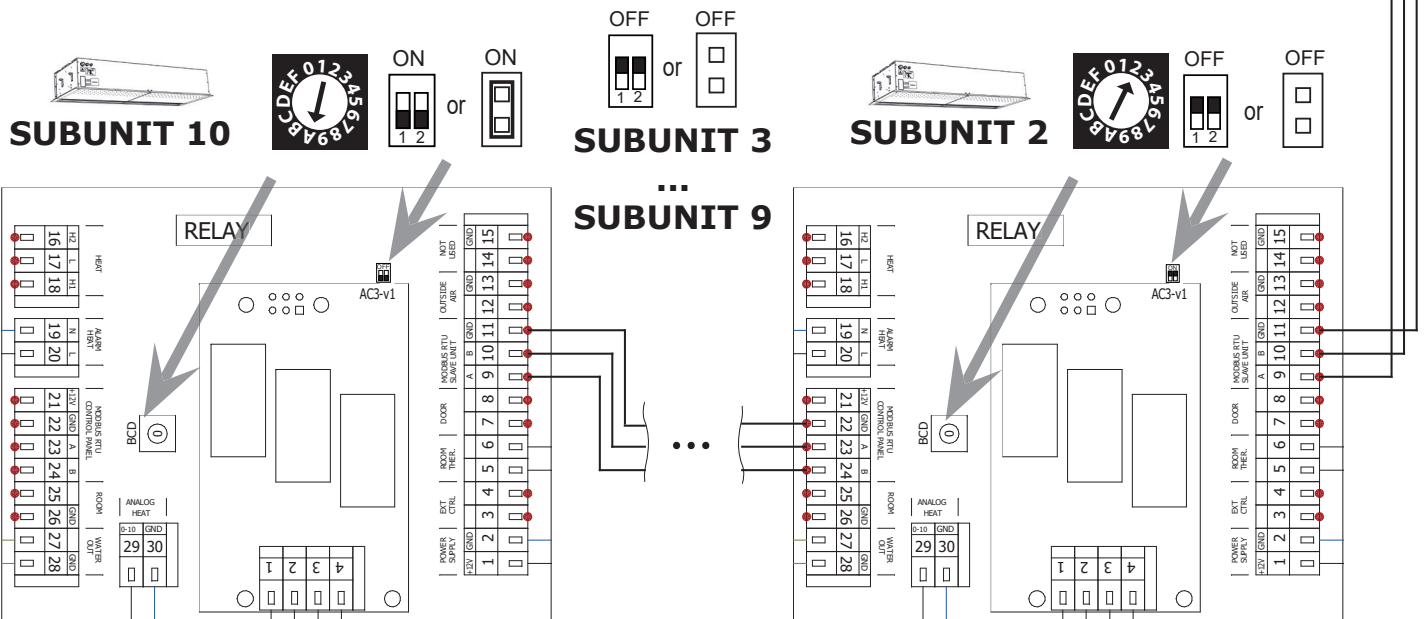
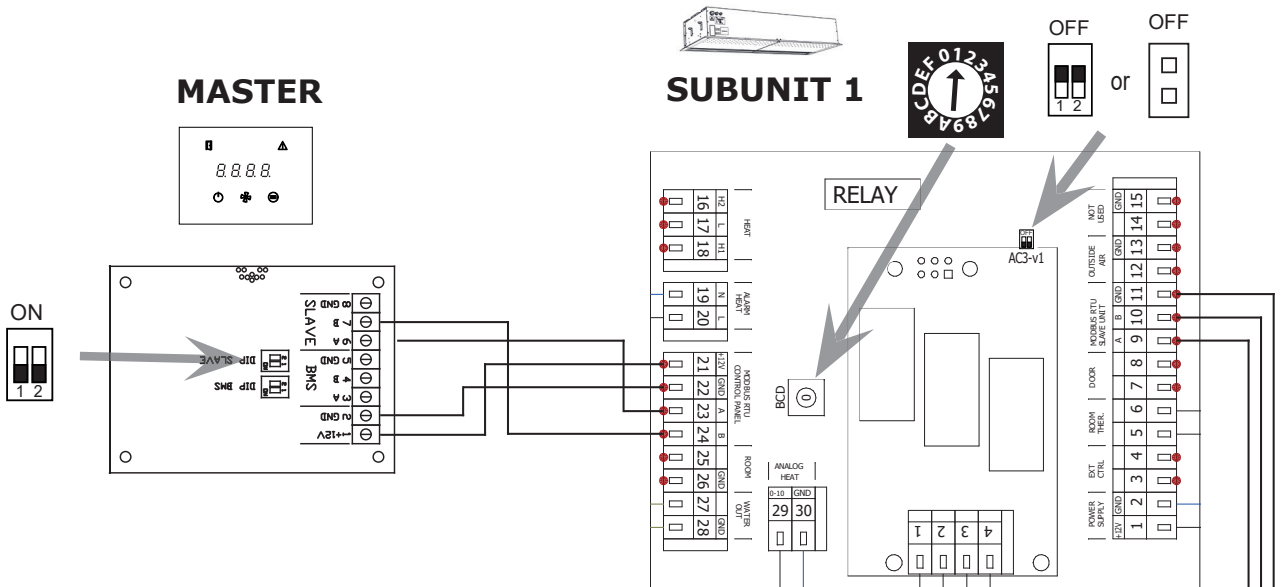
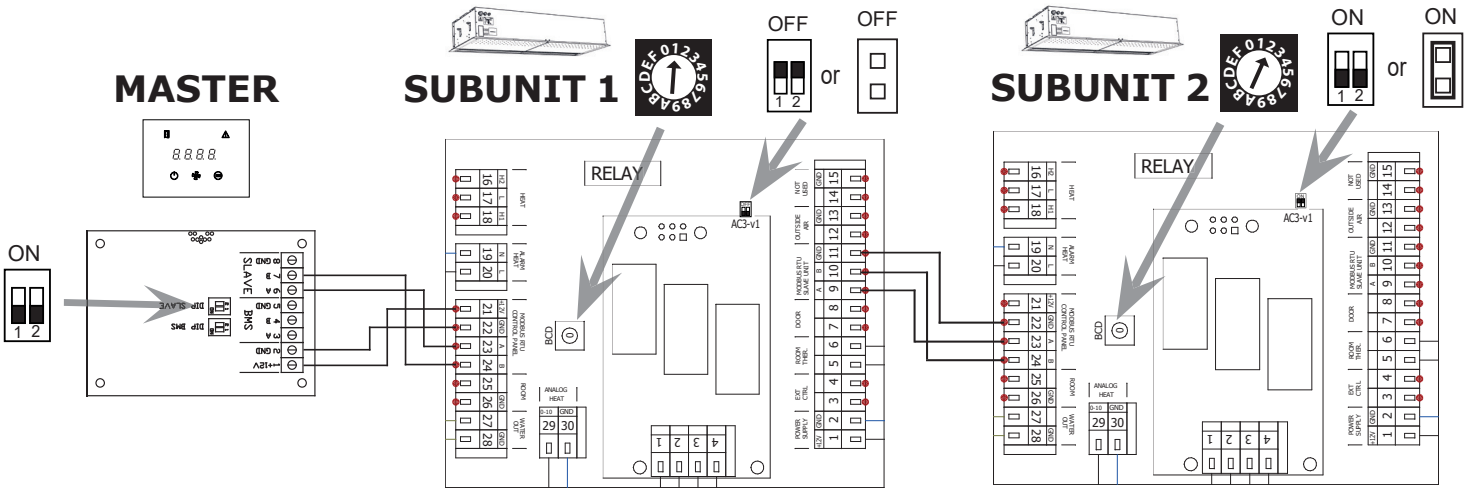
### Version med jumper på kretskortet



SUBUNIT	DIP
1	1
2	2
3	3
4	4
5	5
6	6
7	7
8	8
9	9
10	A



# 6. INSTALLATION



## 6. INSTALLATION

### ANSLUTNING AV EXTERNA TILLBEHÖR

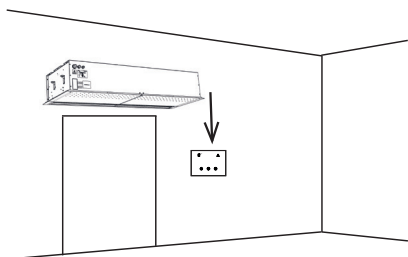
#### OBSERVERA

- Enheten måste kopplas bort från strömförsörjningen för att tillbehör ska kunna anslutas.
- Alla externa styrkomponenter måste anslutas enligt kopplingschemat.

### 6.11 TEMPERATURGIVARE

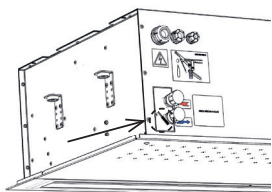
#### Inkluderade temperaturgivare

Rumstemperaturgivare - placerad i kontrollpanelen.



Temperaturgivare för returvatten.

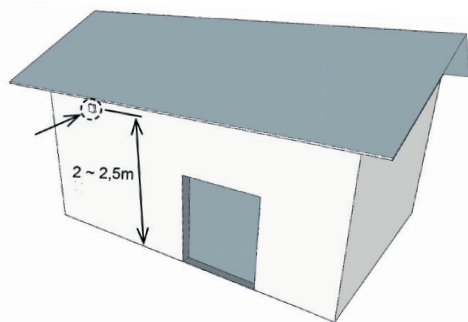
WATER OUT	
GND	
27	28



#### Option temperaturgivare (ingår ej)

Sensor för utetemperatur.

OUTSIDE AIR	
GND	
12	13



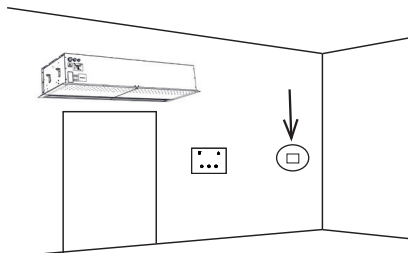
Utetemperaturgivaren rekommenderas att installeras på byggnadens norra sida, skyddad mot direkt solljus eller annan oönskad värmestrålning.

Temperaturgivaren rekommenderas att installeras i en täcklåda, som bör innehålla små hål för bättre resultat.

Givare för rumstemperatur

Efter installation av en rumstemperaturgivare på plint 25-26 avaktiveras automatiskt temperaturgivaren i manöverpanelen.

ROOM	
GND	
25	26



## 6. INSTALLATION

### 6.7 EXIT SKYLTT (UTGÅNGS SKYLTT)

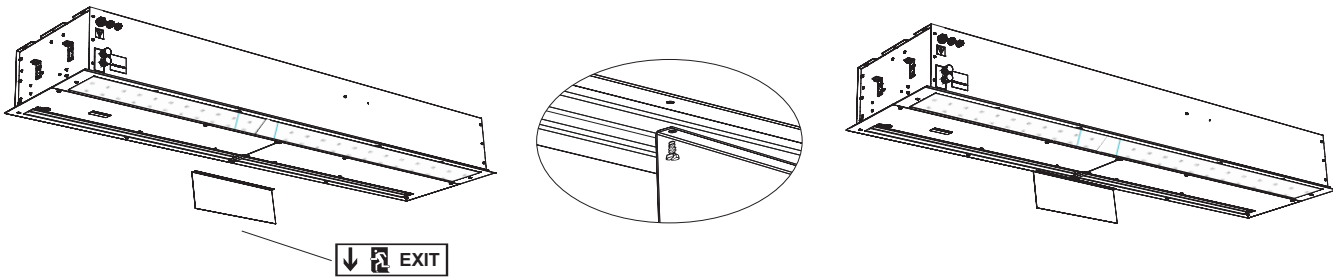


- det är en nödutgång

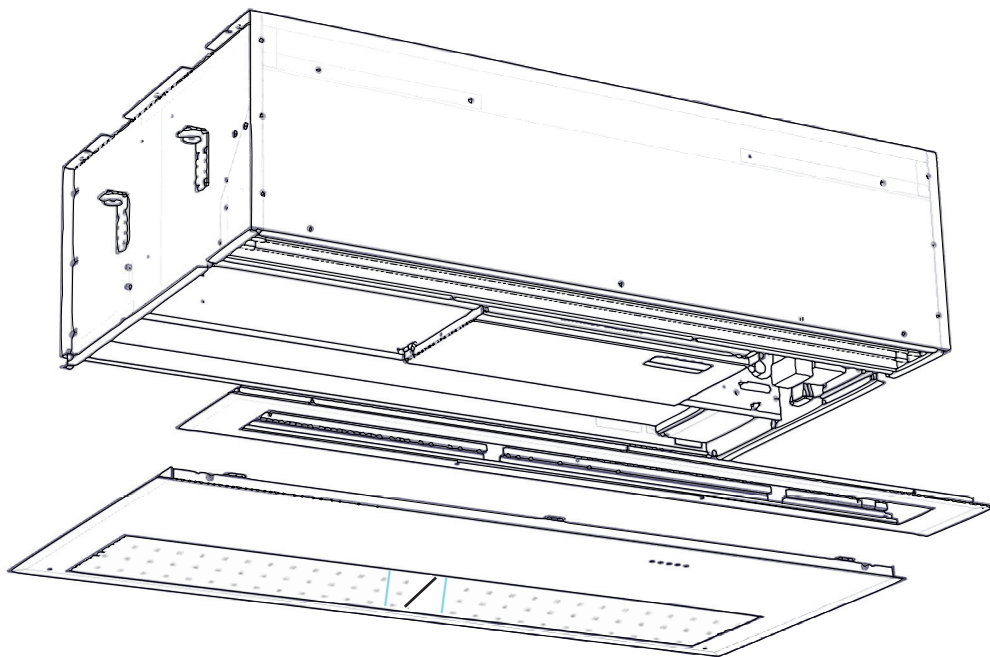
**För alla typer av VCS4x-luftridåer!**



**Ingår ej i leveransen**



### 6.8 LUFTRIDÅN ÖVERTÄCKNING



## 7. FÖRSTA START



Innan du startar maskinen, kontrollera följande:

- Har du glömt några verktyg eller andra föremål som kan skada lufttridån utrustning?
- Har du nog el för elektrisk utrustning och, om nödvändigt, för vattenuppvärmning?
- Är lufttridån ordentligt täckt med skyddskåpa?
- Är kontrollmodulen ordentligt ansluten?

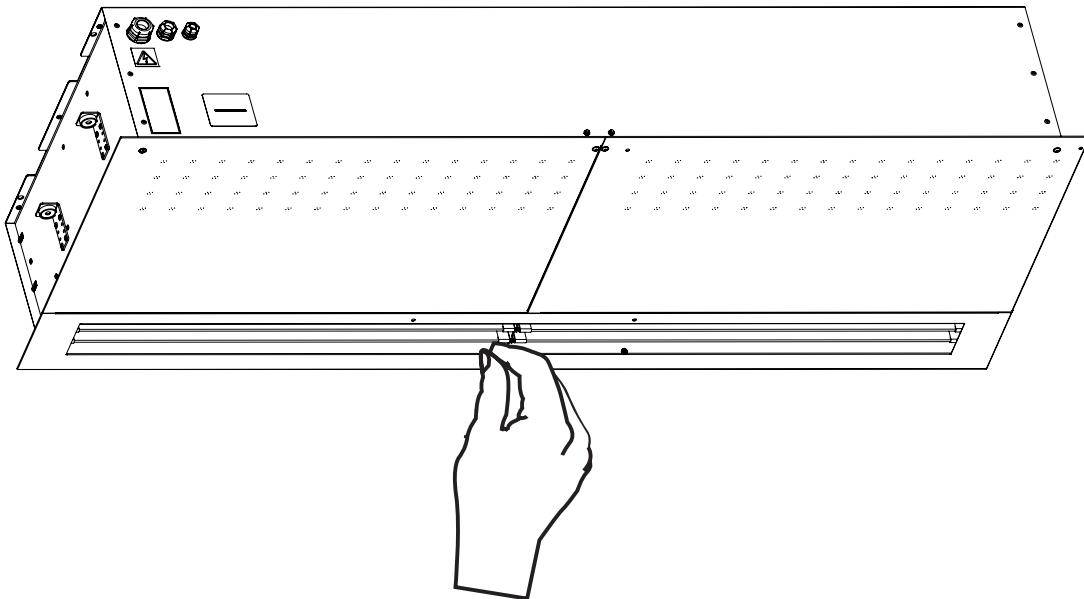


Innan du startar maskinen, läs noggrant:

Komplett bruksanvisning för DRIFT OCH UNDERHÅLL (leverans med kontrollmodul)

### 7.1 INSTÄLLNING AV LUFTFLÖDESRIKTNING

Detta ställs in genom att rikta fläkt jalusierna i önskad riktning.



## 8. IGÅNGKÖRNING

### LÄS FÖRSIKTIGT!

#### Innan första idrifttagningen kontrollera följande:

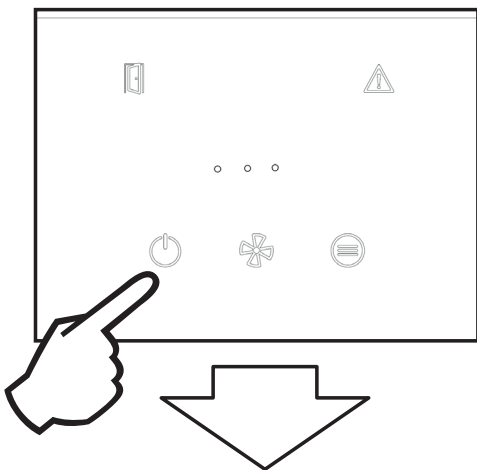
- att enheten är korrekt monterad på stödkonstruktionen,
- att enheten är ordentligt stängd,
- att strömförsörjningen är korrekt ansluten, inklusive jordning och skydd av de externa triggarna,
- att alla delar av de elektriska komponenterna är ordentligt anslutna,
- att installationen överensstämmer med alla instruktioner i den här handboken,
- att inget instrument eller annat föremål som skulle kunna skada den, stannade i anläggningen.

### VARNING!

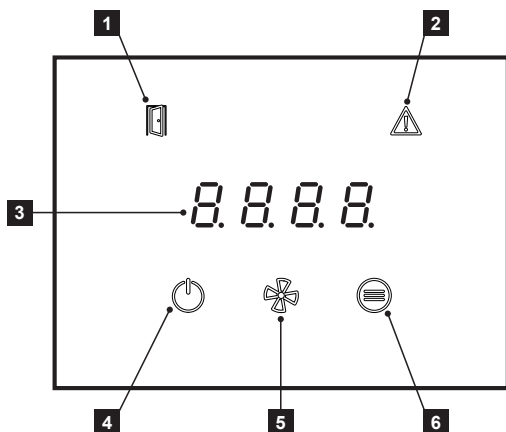
- Alla ingrepp eller ändringar i interna anslutningar är förbjudna och leder till förlust av garanti.
- Vi rekommenderar att du använder tillbehören försedda av oss. Om du är osäker på möjligheten att använda icke-originella tillbehör, kontakta din återförsäljare.

## START

Efter inkoppling av huvudströmbrytaren, aktivera luftridån genom att vrida brytaren till en av tre grader av fläkthastighet.



Apparaten startas och stängs av genom att trycka på ON/OFF-symbolen i två sekunder



- 1 - Statusikon för öppen dörr
- 2 - Signalisering av fel
- 3 - Display med halvsegment
- 4 - ON/OFF-knapp (håll inne 2 sek.)
- 5 - Knapp för hastighetsreglering
- 6 - Temperaturinställningar

**Fullständig beskrivning finns i PRIME OPERATIONAL MANUAL**

## INDIKERING PÅ PRIME:S KONTROLLPANEL

- LED ovanför knappen lyser - knapptryckning utvärderas.
- ON/OFF LED blinkar - tidsomkopplingsläge är aktivt.
- LED FAN blinkar - efterkylning är aktiv.
- LED HEAT blinkar - värmeeffekten är begränsad på grund av otillräckligt luftflöde (endast elektrisk version), blinkar endast 20 sekunder efter att HEAT-knappen har tryckts in.
- LED Dörr lyser - dörren är öppen
- LED Dörr blinkar - Doo-läget är aktivt
- ERROR LED lyser - felindikering eller frysskydd aktiverat. Samtidigt visar displayen en felkod när lufridån är i ON-läge. I standby-läge är endast ERROR LED tänd.

### LISTA ÖVER ERROR-KODER:

E44 - FEL PÅ FLÄKTEN  
 E45 - UNDERHÅLL BEHÖVS / IGENSATT LUFTFILTER  
 E46 - FEL PÅ VÄRMARE  
 E47 - FEL PÅ GIVARE FÖR UTETEMPERATUR SLAVE1  
 E52 - UNDERHÅLL BEHÖVS SNART/LUFTFILTER IGENSATT > 80%  
 E60 - FEL PÅ GIVARE FÖR VATTENUTLOPPSTEMPERATUR  
 E61 - FEL PÅ GIVARE FÖR RUMSTEMPERATUR  
 E62 - FEL PÅ SENSOR FÖR UTVÄNDIG BMS-TEMPERATUR  
 E63 - FEL PÅ BMS-TEMPERATURGIVARE FÖR RUM  
 E65 - KOMMUNIKATIONSFEL (MELLAN KONTROLLPANEL OCH HUVUDKORT)  
 E70 - FROSTSKYDD FÖR VARMVATTENBEREDARE  
 E80 - KOMMUNIKATIONSFEL I MODBUS GATEWAY  
 E82 - TILLSTÄNDSFEL TACHO

### INDIKATION FÖR AUTOMATISK FLÄKTHASTIGHETSREGLERING:

Om FAN-knappen trycks in i den automatiska fläkthastighetsstyrningen visar displayen varningen "Auto" i ca 3 sekunder, och under de följande 3 sekunderna visas den aktuella fläkthastigheten (t.ex. "F 33" för 33% fläkthastighet)  
 Avbrott i tidkopplingsläget från manöverpanelen  
 Tryck ON/OFF - displayen visar "t. oFF" - timer OFF)  
 (Återaktivering av avbrutet tidkopplingsläge är tillgängligt från APP AirGenio PRIME genom att inaktivera och återaktivera användning av tidkopplingsläge)

### KNAPPFUNKTIONER:

#### ON/OFF

- Kort tryckknapp ON/OFF - escape eller enter (beroende på aktuell position i menyn)
- Lång knapptryckning ON/OFF - ON/OFF eller avbrott i tidsomkopplingsläge
- 6 korta tryckningar i snabb följd (dubbelklicka på knappen) - aktivera fjärrkontrollens lås om låskoden är inställd i APP AirGenio PRIME

#### FAN

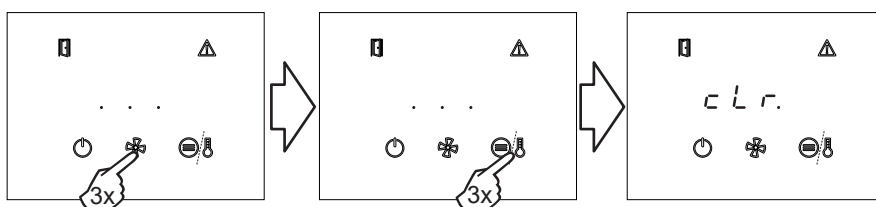
- fläkthastighetsval / fläkthastighetsinfo eller inställning av tiotal vid inmatning av styrenhetens låskod.

#### HEAT / FUNKTIONSKNAPP

- värmeeffekt eller önskad rumstemperatur val/ info om inställd värmeeffekt eller aktuell rumstemperatur eller inställningsenhet vid inmatning av regulatorlåsod.

### ÅTERSTÄLLNING AV UNDERHÅLLS-/FILTERTIMERN

För att återställa underhålls-/filtertimern i avstängt läge, tryck 3 gånger på fläktnappen och sedan 3 gånger på HEAT/FUNCTION-knappen. En lyckad återställning indikeras av clr-meddelandet.

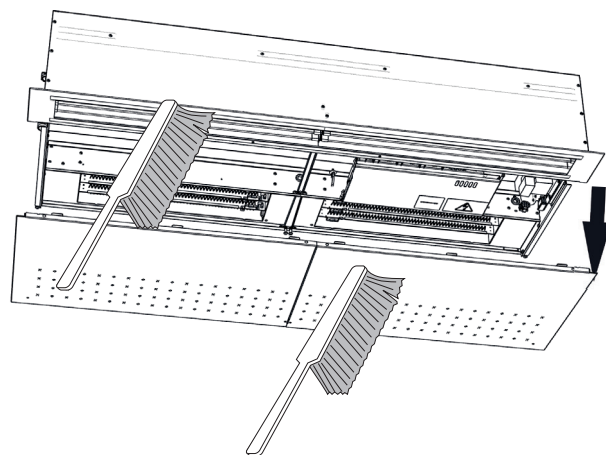


## 9. RENGÖRING

### **VARNING!**

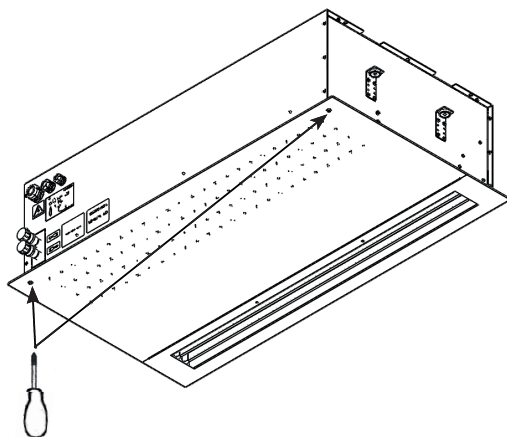
Före varje ingrepp inuti lufridån ska vara huvudströmförsörjningen avstängd. Luftporten ska hållas kallt!

- Det är förbjudet att använda tryckluft, aggressiva kemikalier, lösningsmedel eller vatten vid rengöringen.
- Rengör med en fuktig trasa, mjuk borste eller dammsugare.
- Vid rengöring rensa upp ytor av lufridån inklusive en sugdel.
- Rengör som krävs, rekommenderas minst en gång om 3 månader.
- Säkerställ skyddet och ha på sig skyddskläder.

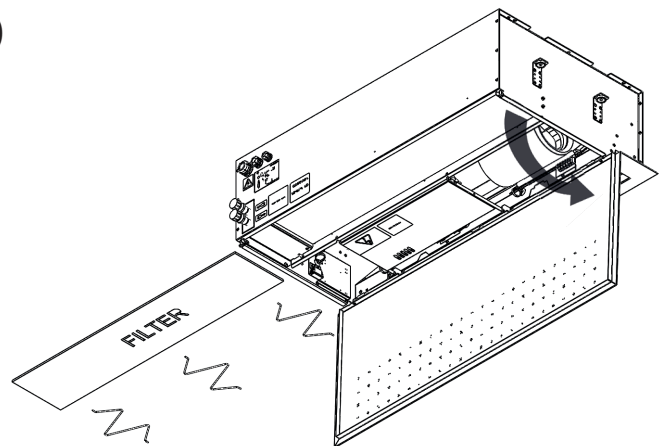


### **INSTALLATION OCH BYTE AV FILTER FÖR KALL- OCH VATTENVERSIONEN**

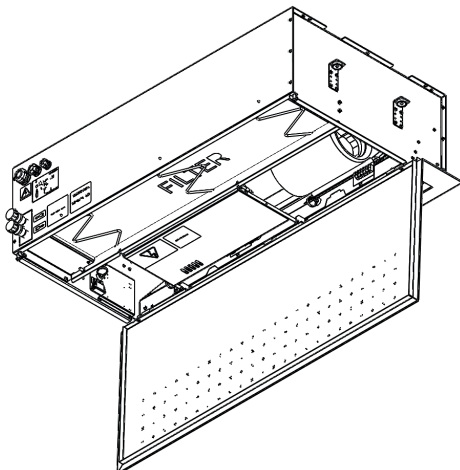
1.)



2.)



3.)

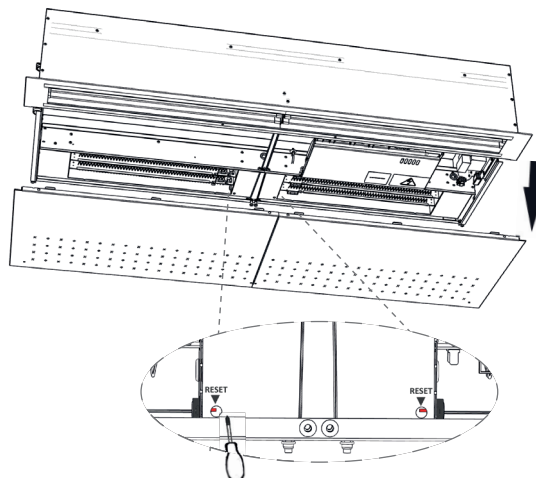


## 10. SERVICE

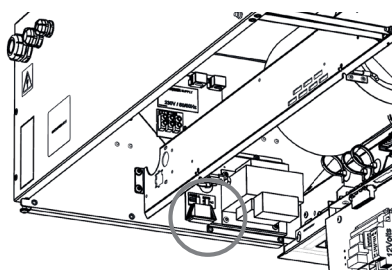
**!** Huvudströmförsörjningen måste vara fränkopplad före varje ingrepp i luftridån. Luftridån måste få svalna!

### 10.1 NÖDÅTERSTÄLLNING AV TERMOSTAT

- Kontroll av nödtermostater och efterföljande återställning.
- Visuellt kontroll av ridå, värmeväxlare och anslutning.
- Rengör luftridåns yta och insida, inklusive sugdelen.



### 10.2 BYTE AV SÄKRING



- informationen finns på etiketten bredvid säkringen eller direkt på säkringen

### 10.3 OM DU INTE KAN ELIMINERA FEL SJÄLV

Kontakta din leverantör eller din exklusiva 2VV-representant, om du inte kan undanröja misslyckandet genom dig själv.

Vänligen uppge leverantören eller servicecentralen följande information:

- luftridån typbeteckning,
- serienummer,
- gångtid,
- begagnade tillbehör,
- installationsplatsen,
- installationsförhållanden (inklusive elektriska),
- defektens detaljerad beskrivning och de steg du har tagit för att ta bort den.

Garanti- och eftergarantiservice utförs av tillverkaren, leverantören eller auktoriserad serviceorganisation. Vid beställning av service är det nödvändigt att beskriva defekten, produkt beteckningen som anges på etiketten och installationsplatsen.

## 11. ÅTERTAGANDE AV PRODUKTEN FRÅN A DRIFT - LIKVIDATION

Man måste göra produkten obrukbar innan man kasserar den. Även gamla maskiner innehåller material som kan återanvändas. Ta dem till uppsamlingsplats av returråvaror.

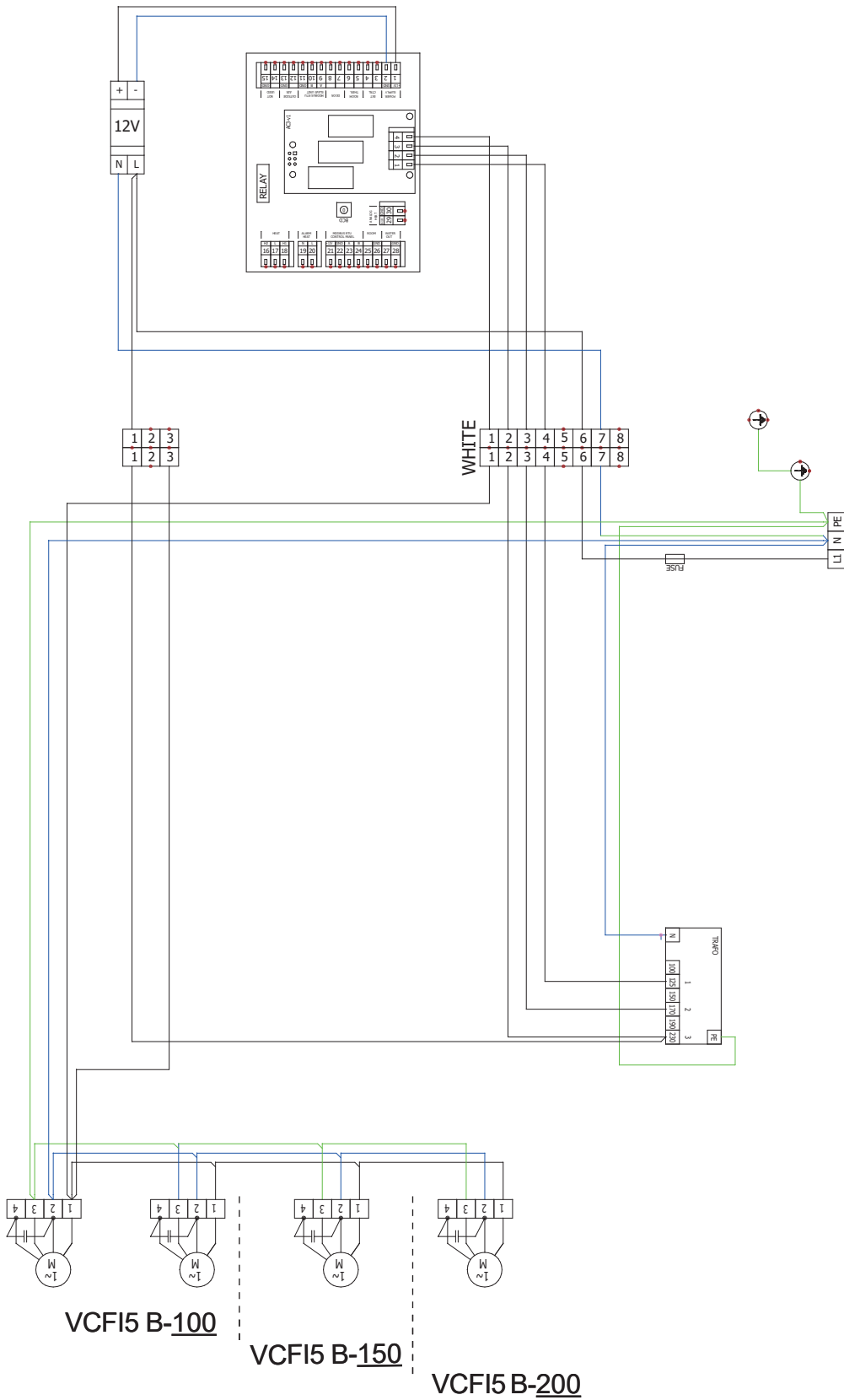
Det är bäst att skrota produkten i en specialiserad plats så att återvinningsbara material kan användas igen. Vik oanvändbara delar av produkten på en kontrollerad soptipp.



Tillämpliga nationella bestämmelser om avfallshantering måste följas vid eliminering av materialet.

# 12. ELEKTRISKA KRETSAR

## VCFI5B-100/150/200-S0-AC-PR (utan värmare)

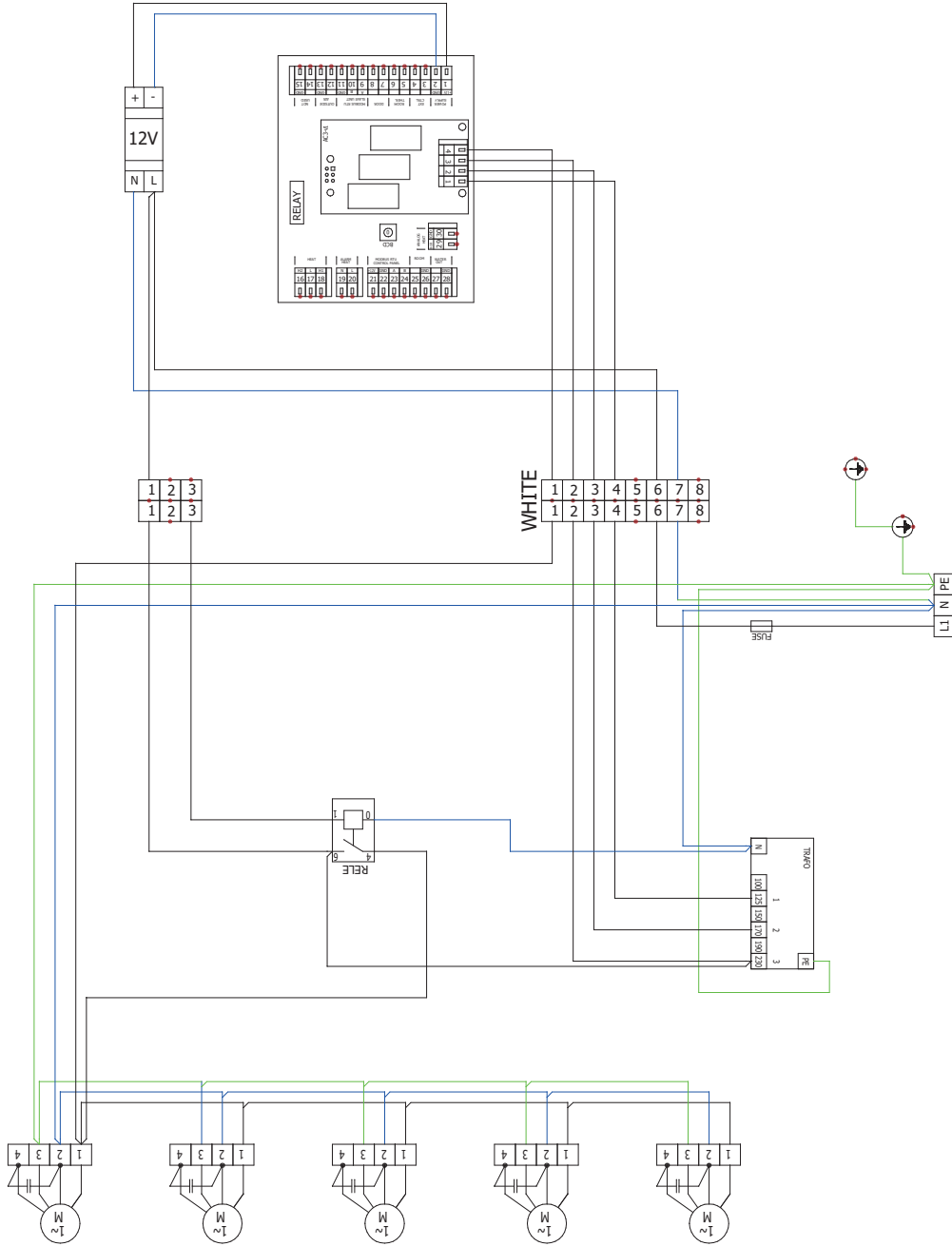


AC fans

# 12. ELEKTRISKA KRETSAR

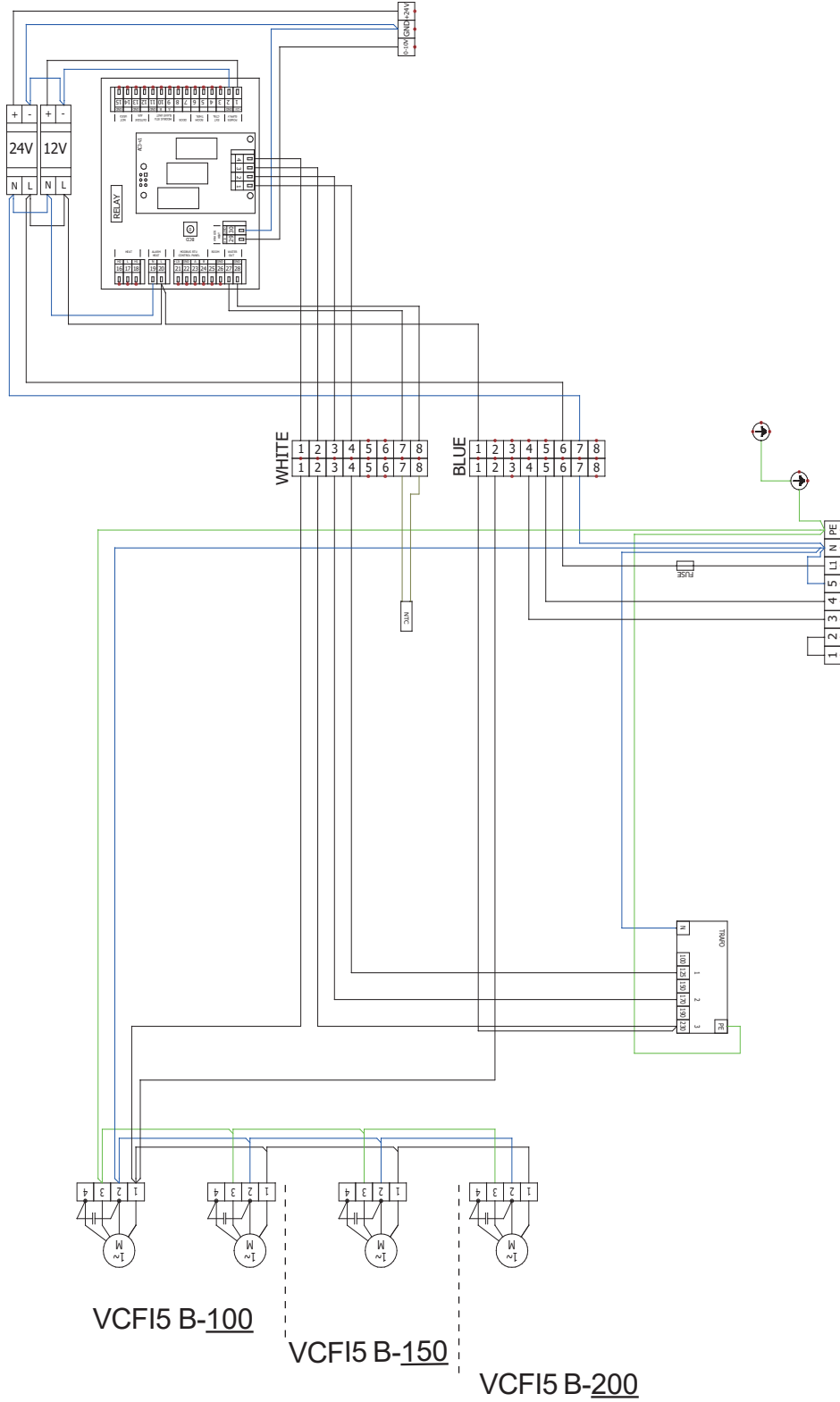
## VCFI5B-250-S0-AC-PR (utan värmare)

AC fans



# 12. ELEKTRISKA KRETSAR

## VCFI5B-100/150/200-V2-AC-PR (med varmvattenberedare)

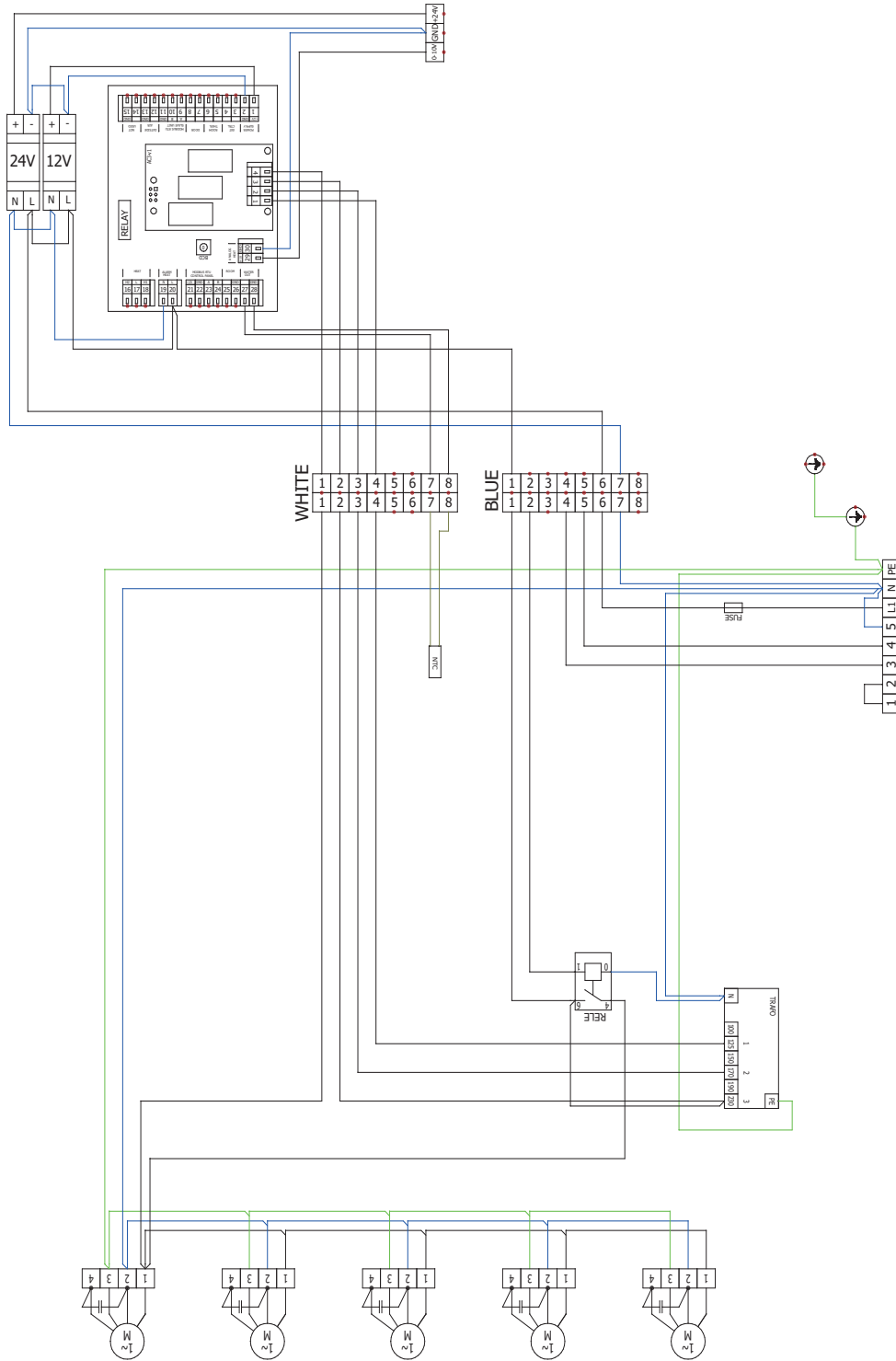


AC fans

# 12. ELEKTRISKA KRETSAR

## VCFI5B-250-V2-AC-PR (med varmvattenberedare)

AC fans

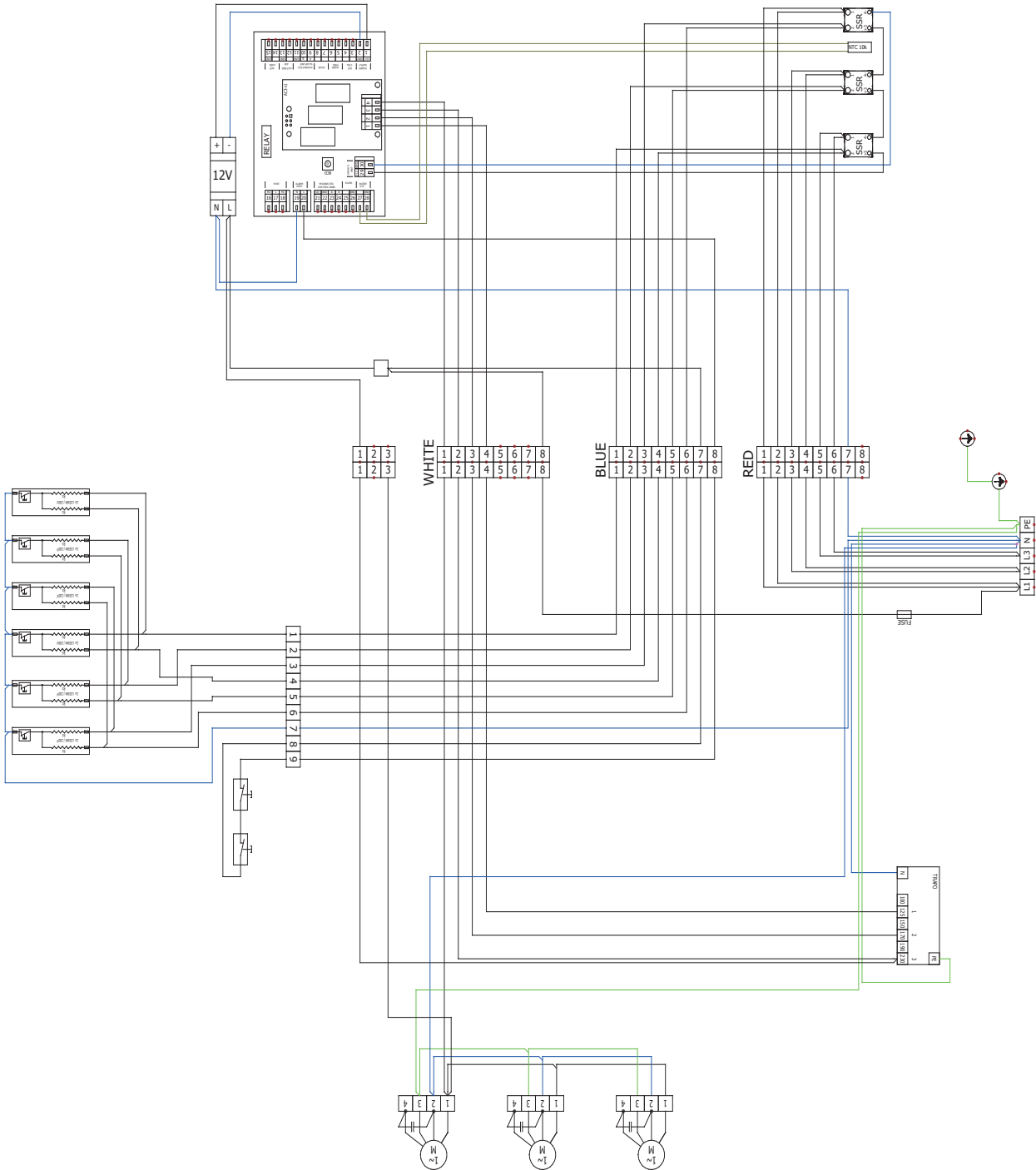




# 12. ELEKTRISKA KRETSAR

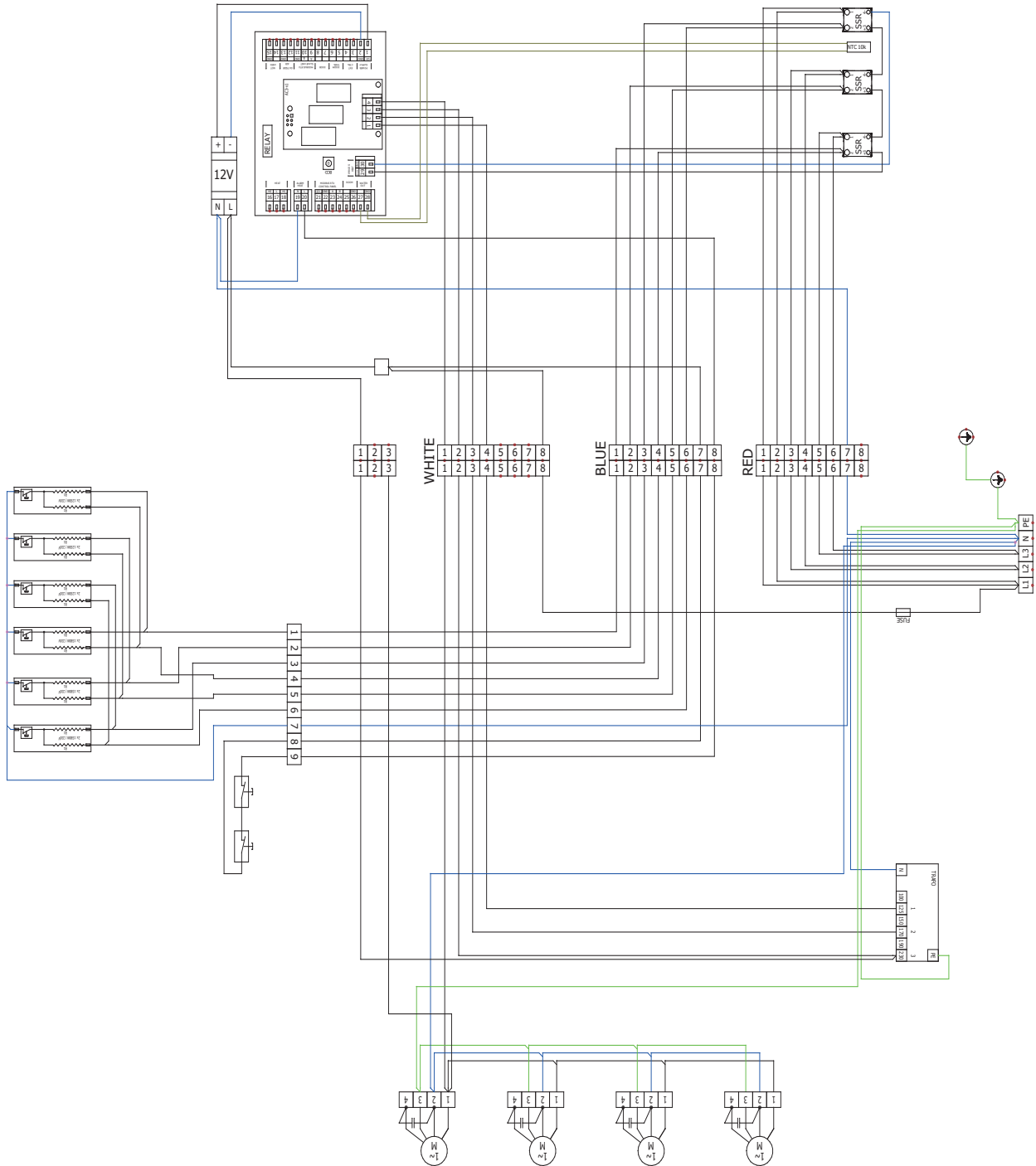
## VCFI5B-150-E1-AC-PR (med elektrisk värmare)

AC fans



# 12. ELEKTRISKA KRETSAR

## VCFI5B-200-E1-AC-PR (med elektrisk värmare)

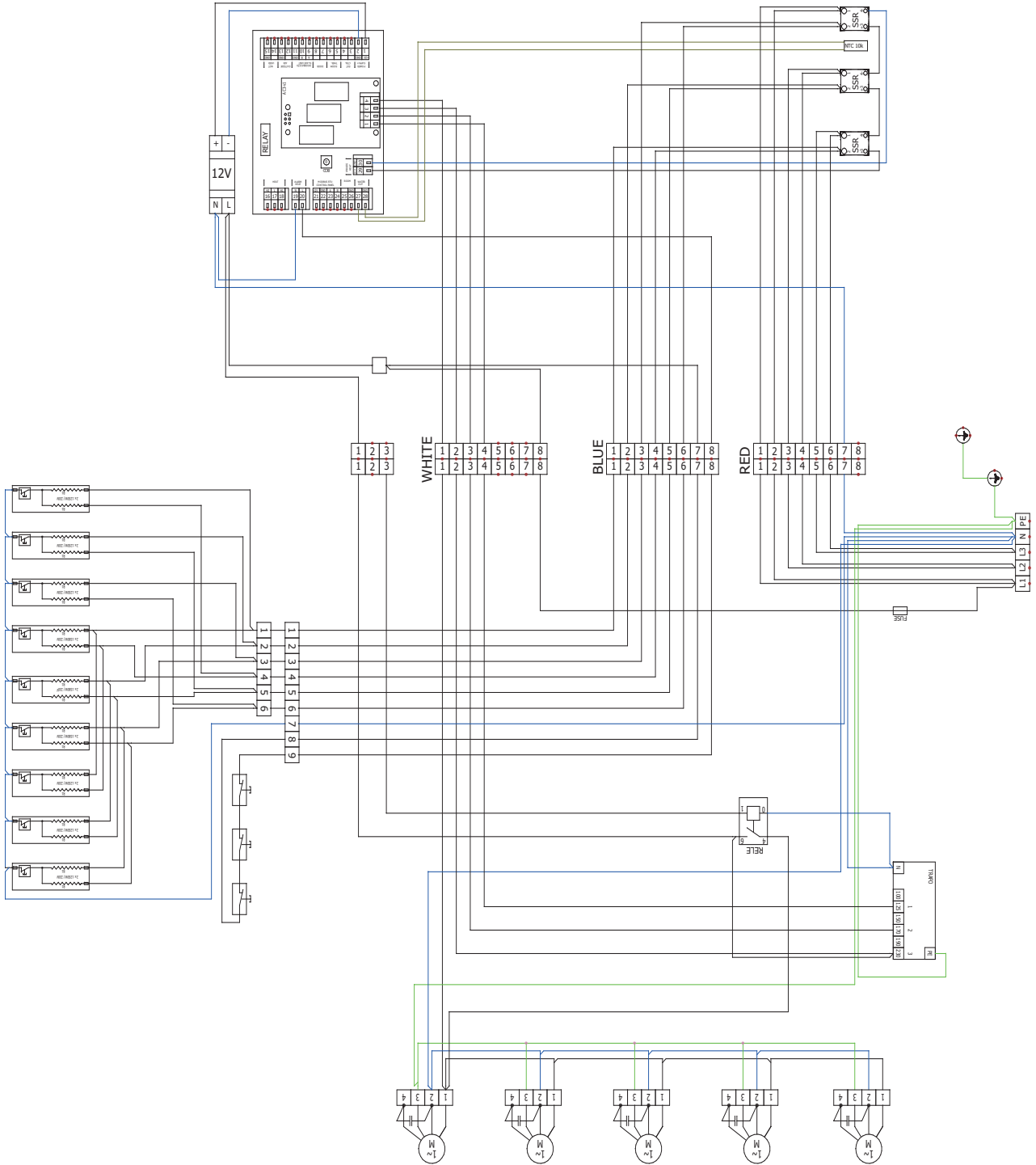


AC fans

# 12. ELEKTRISKA KRETSAR

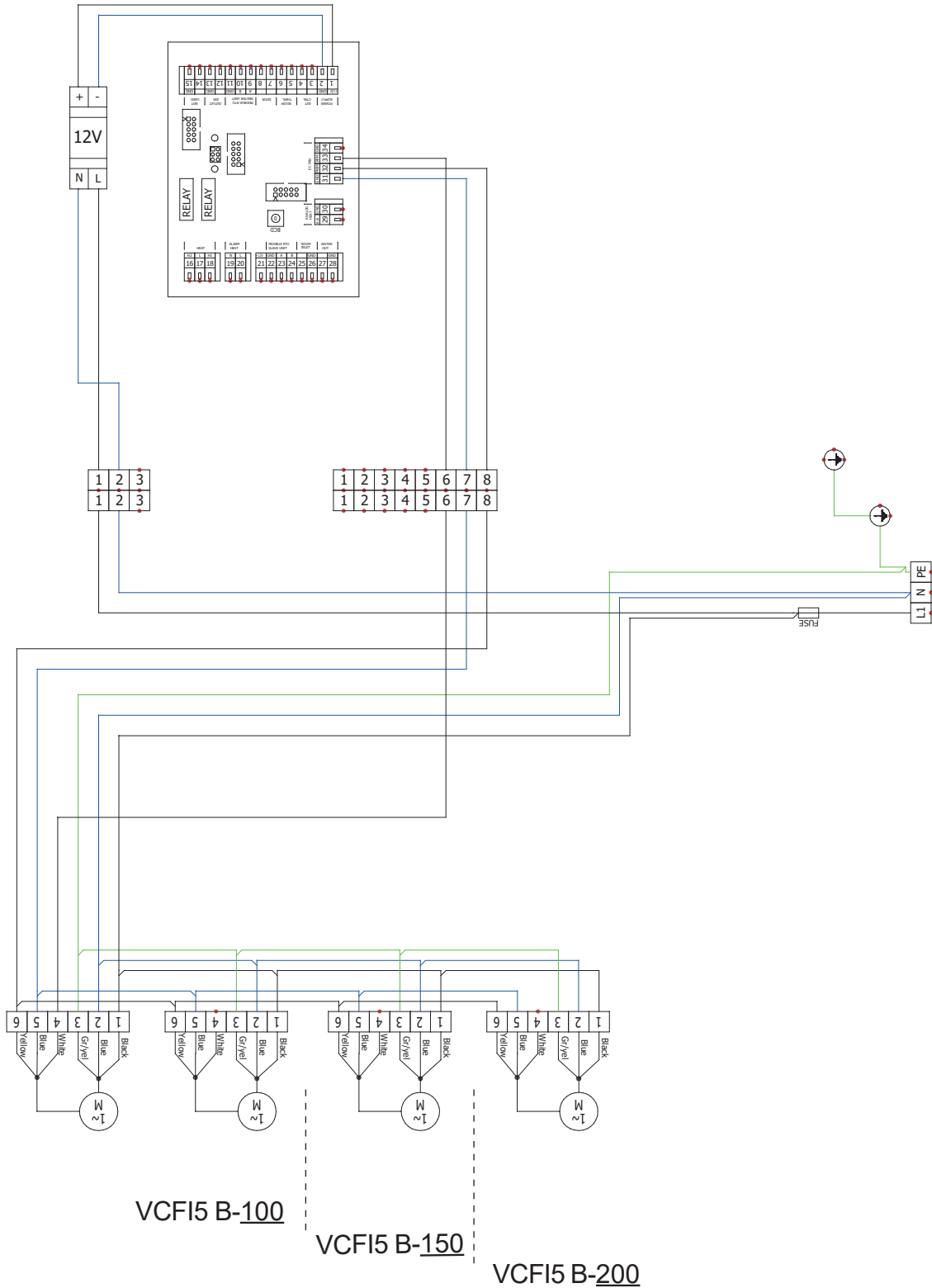
## VCFI5B-250-E1-AC-PR (med elektrisk värmare)

AC fans



# 12. ELEKTRISKA KRETSAR

## VCFI5B-100/150/200-S0-EC-PR (utan värmare)

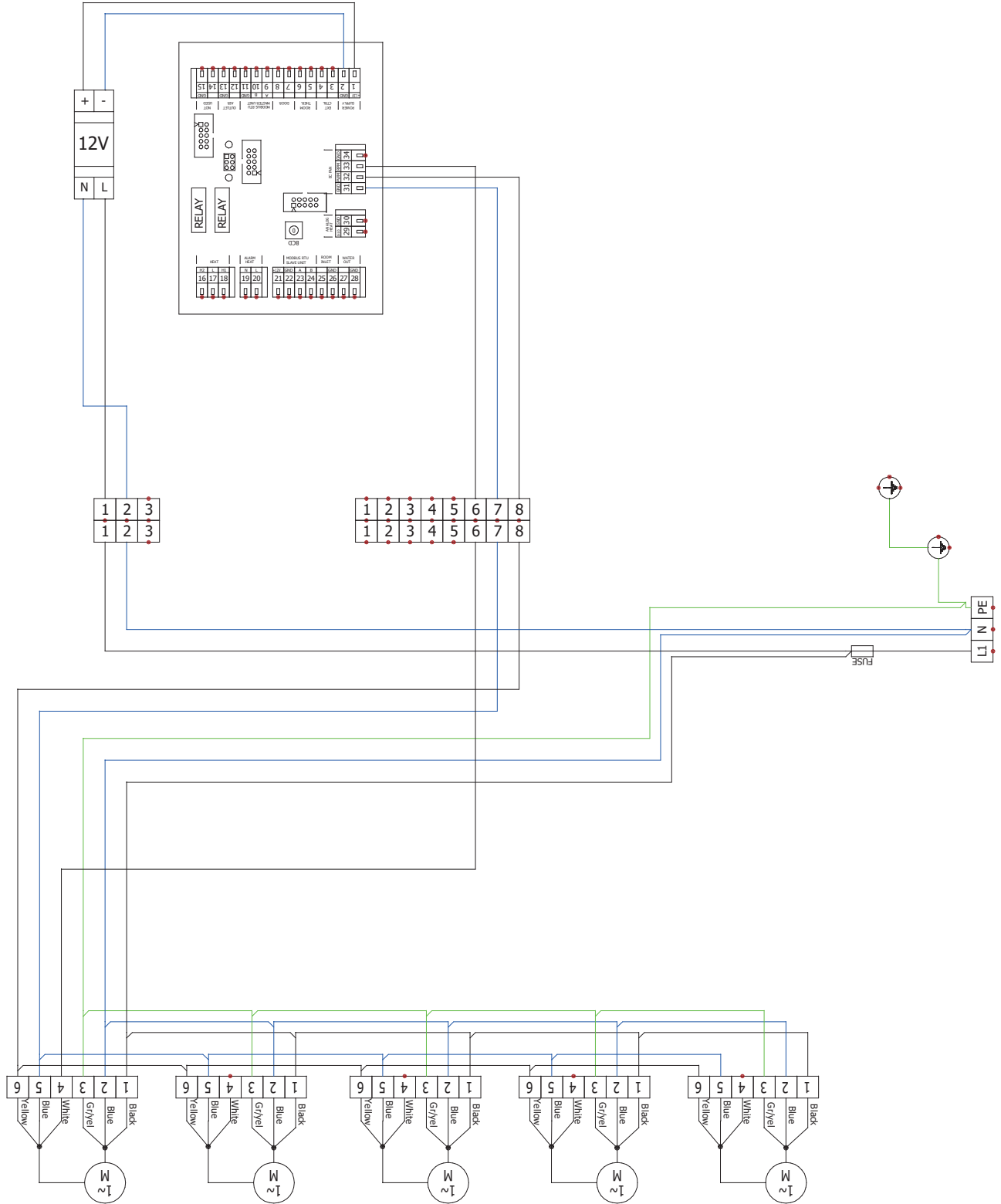


EC fans

# 12. ELEKTRISKA KRETSAR

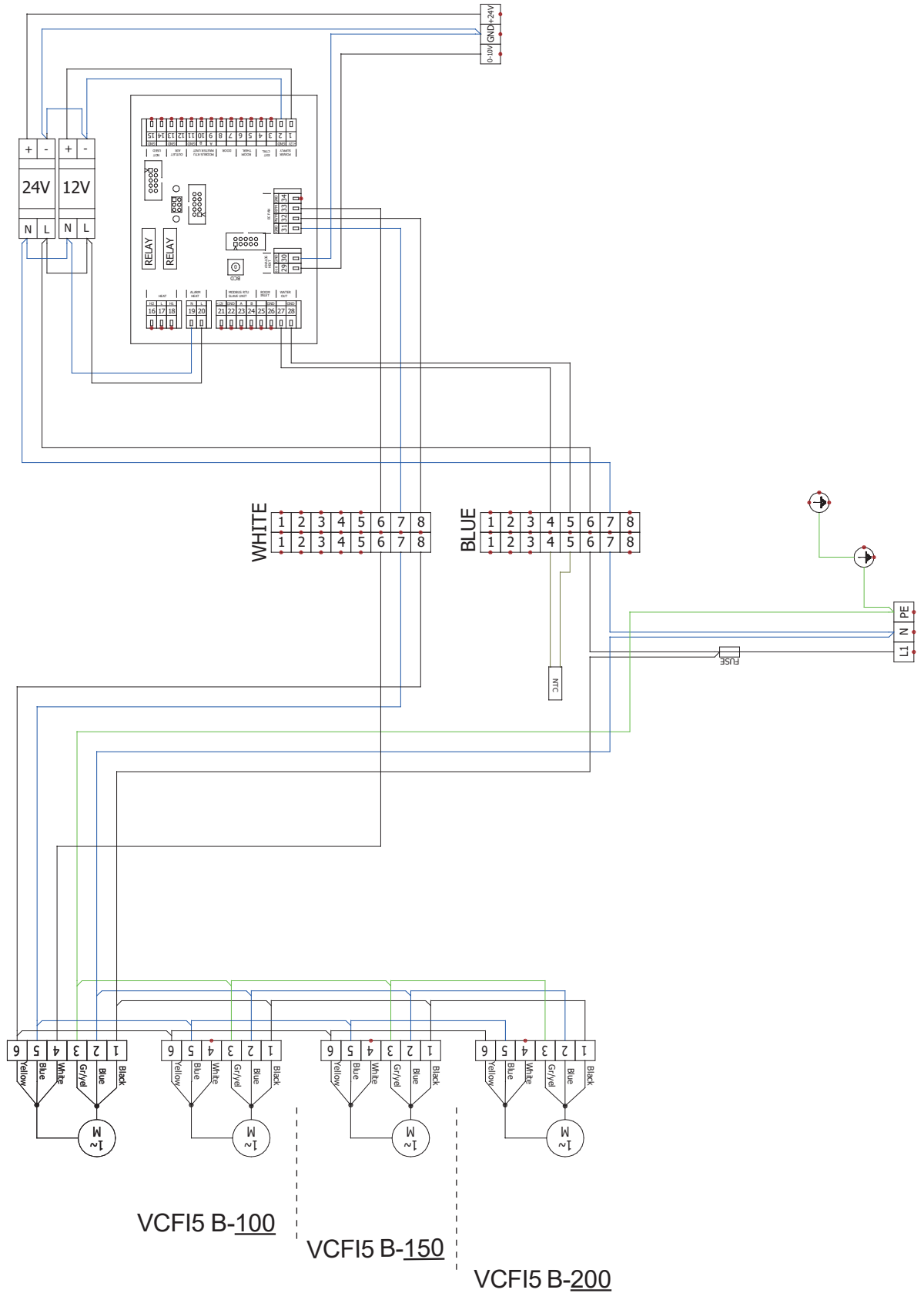
## VCFI5B-250-S0-EC-PR (utan värmare)

EC fans



# 12. ELEKTRISKA KRETSAR

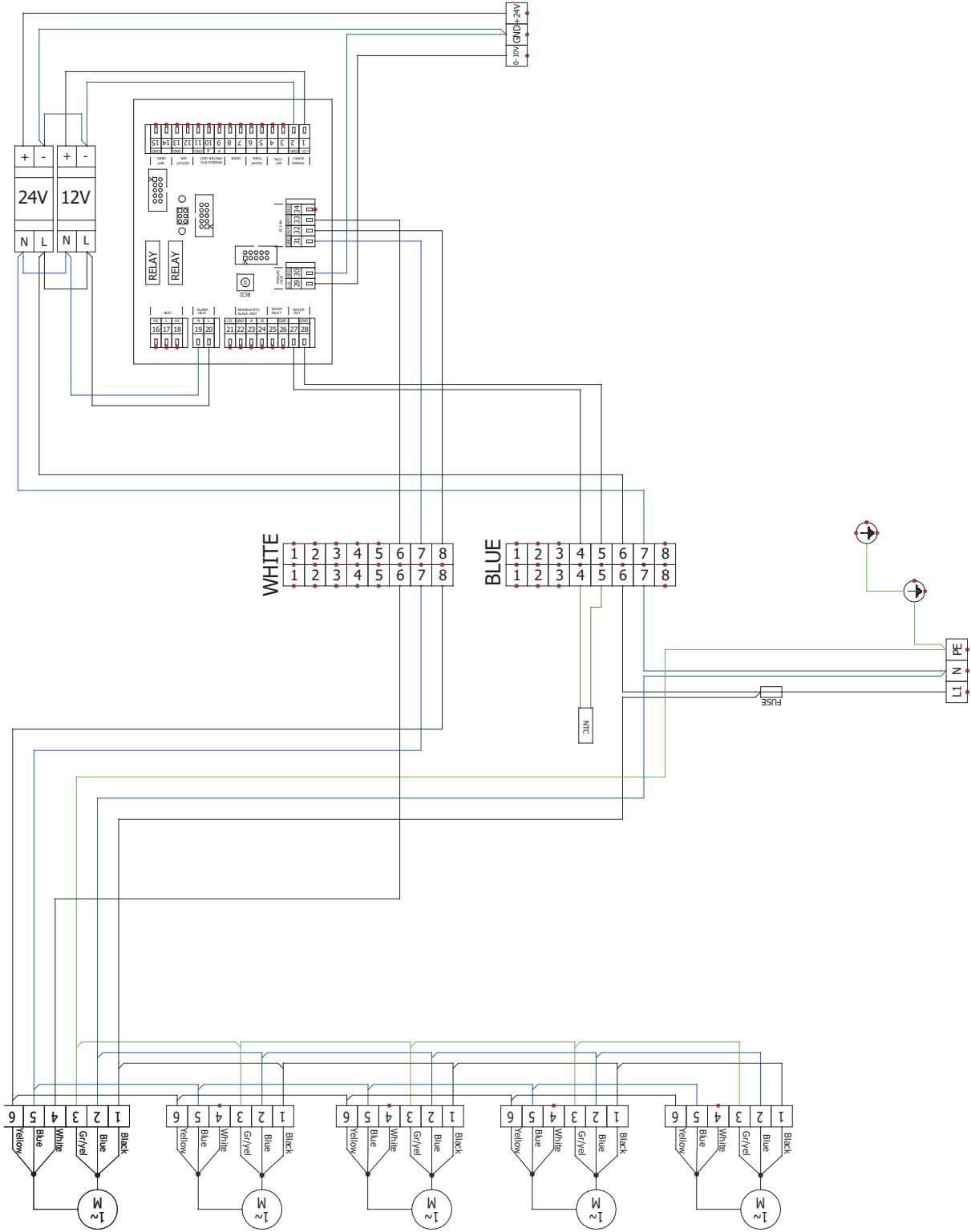
## VCFI5B-100/150/200-V2-EC-PR (med varmvattenberedare)



# 12. ELEKTRISKA KRETSAR

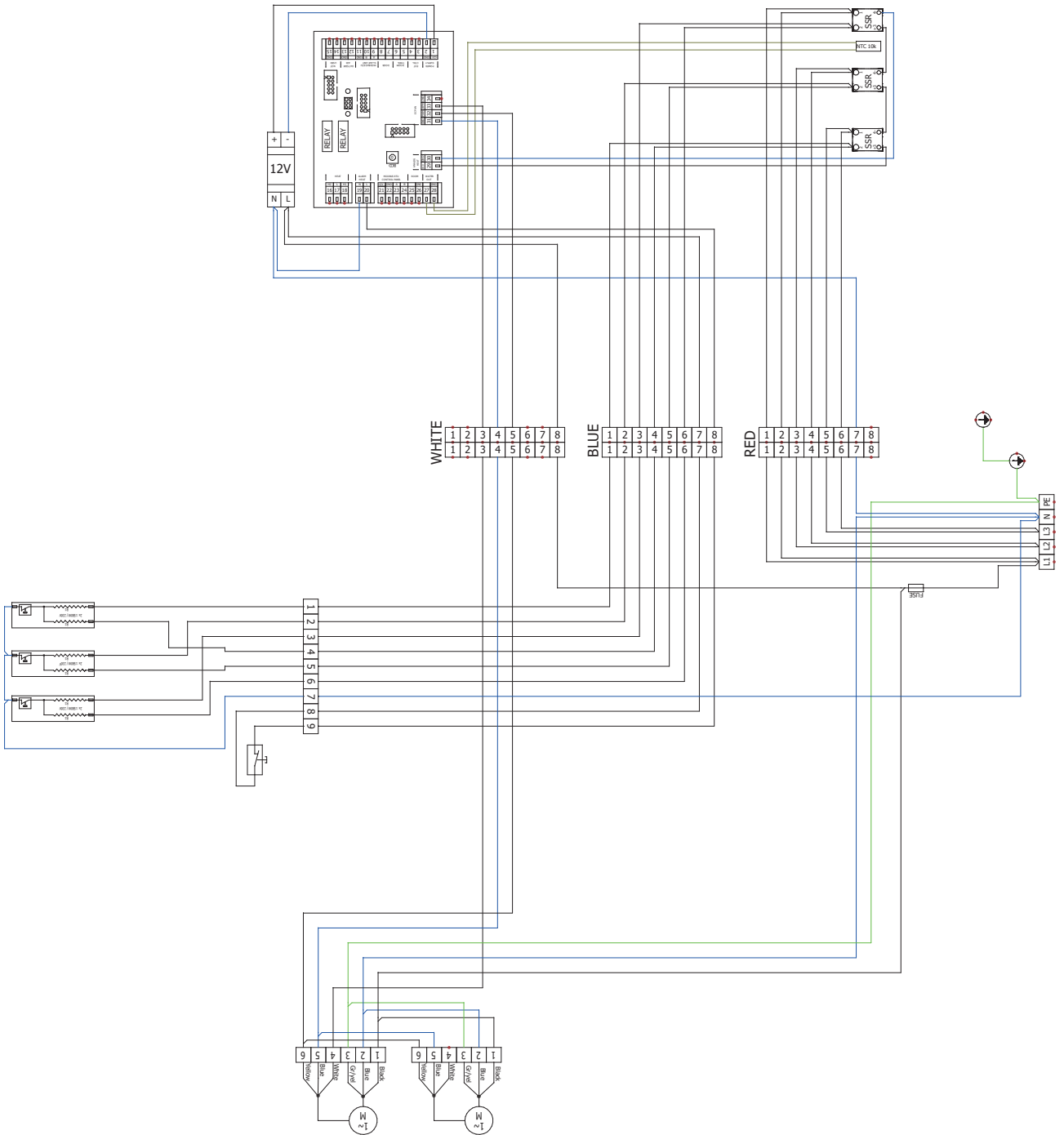
## VCFI5B-250-V2-EC-PR (med varmvattenberedare)

EC fans



# 12. ELEKTRISKA KRETSAR

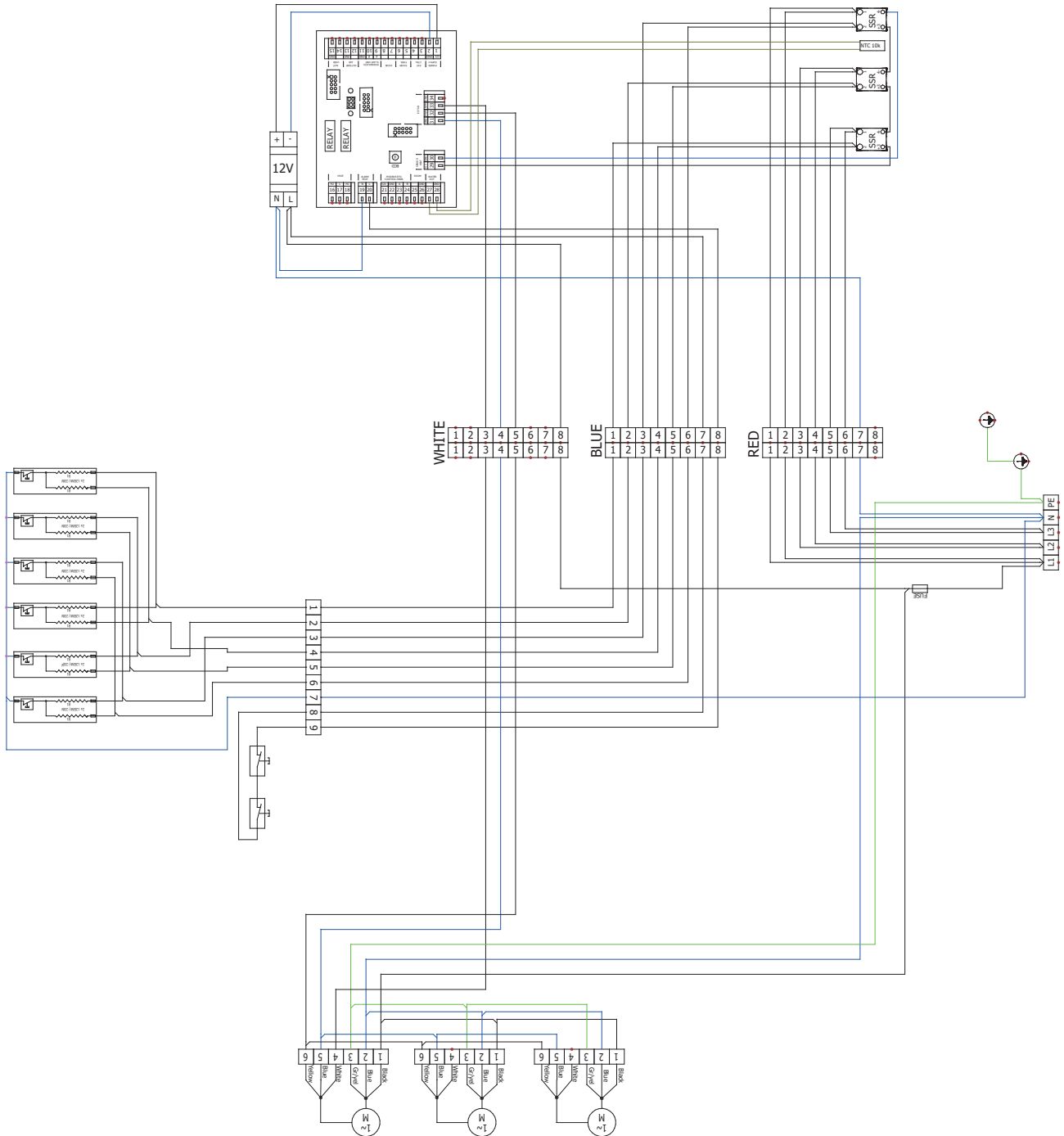
## VCFI5B-100-E1-EC-PR (med elektrisk värmare)



# 12. ELEKTRISKA KRETSAR

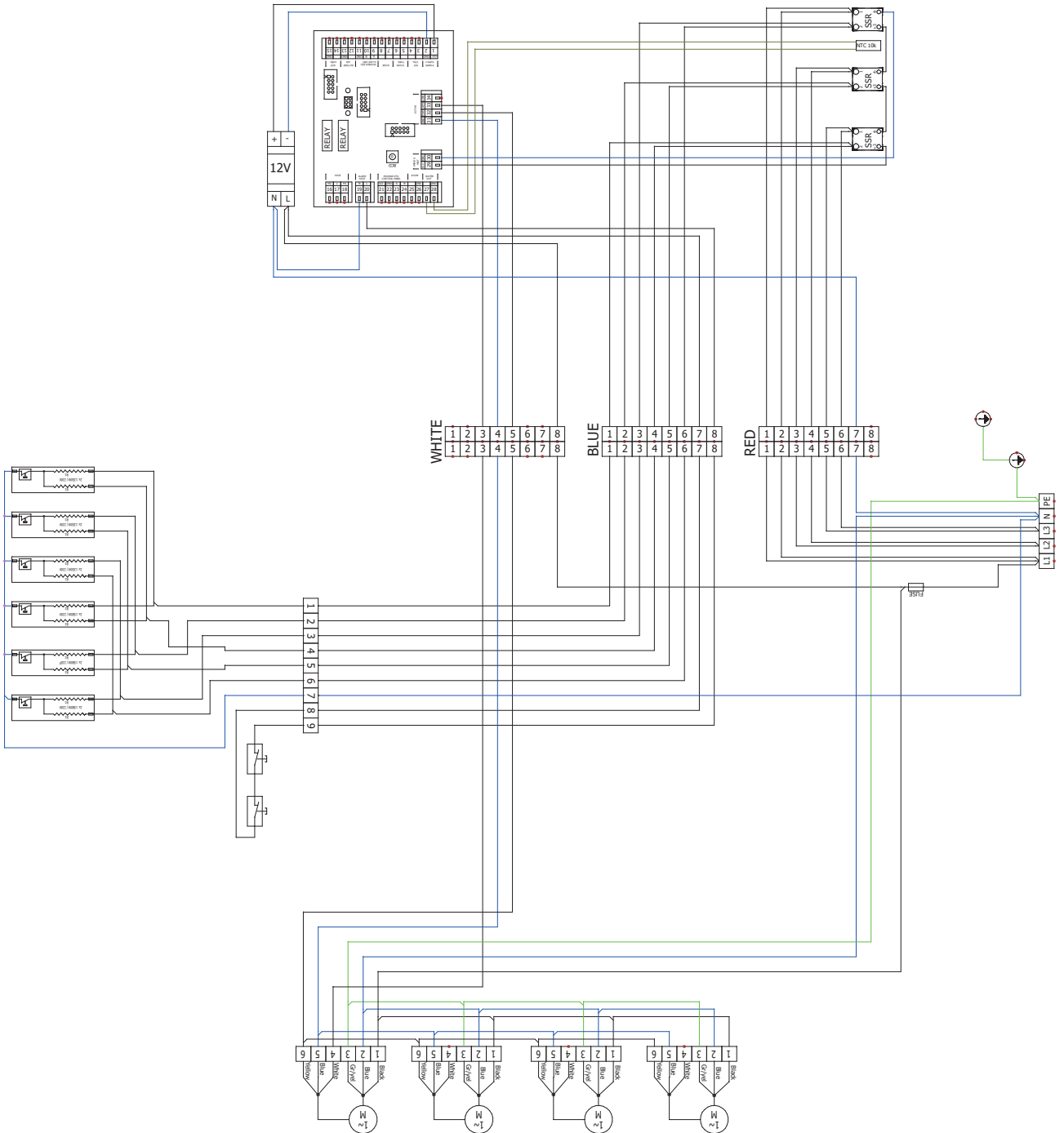
## VCFI5B-150-E1-EC-PR (med elektrisk värmare)

EC fans



# 12. ELEKTRISKA KRETSAR

## VCFI5B-200-E1-EC-PR (med elektrisk värmare)

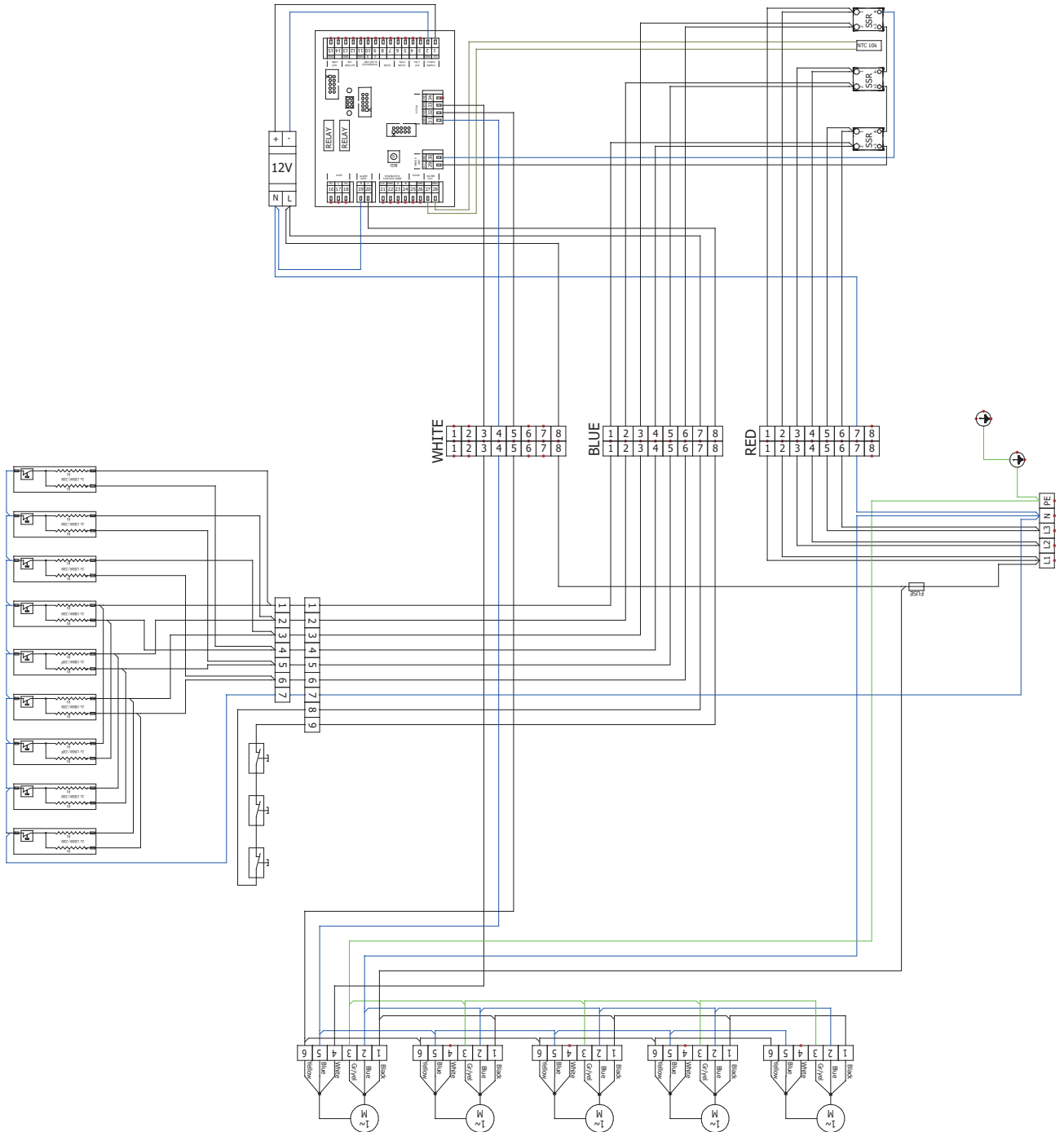


EC fans

# 12. ELEKTRISKA KRETSAR

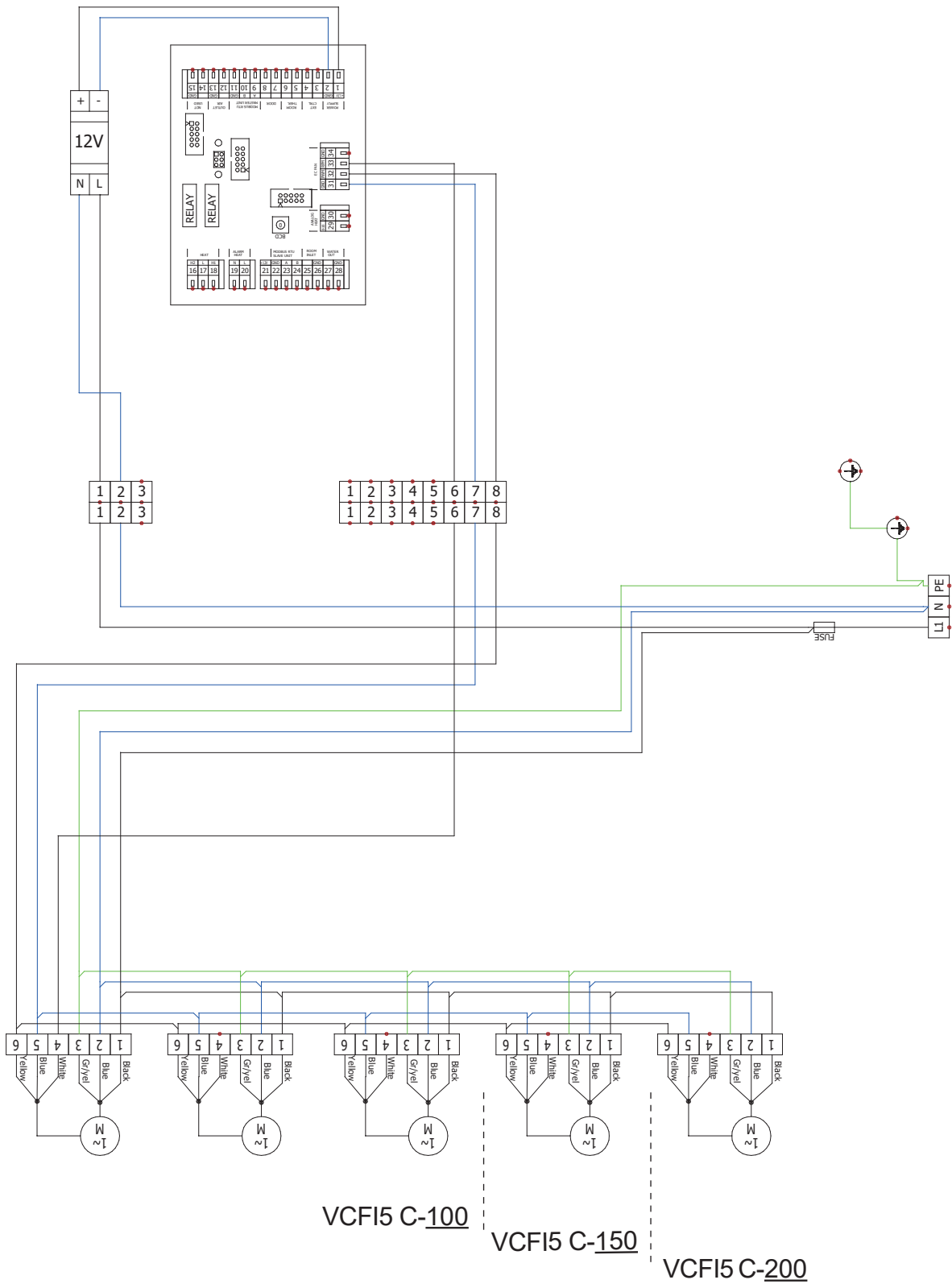
## VCFI5B-250-E1-EC-PR (med elektrisk värmare)

EC fans



# 12. ELEKTRISKA KRETSAR

## VCFI5C-100/150/200-S0-EC-PR (utan värmare)

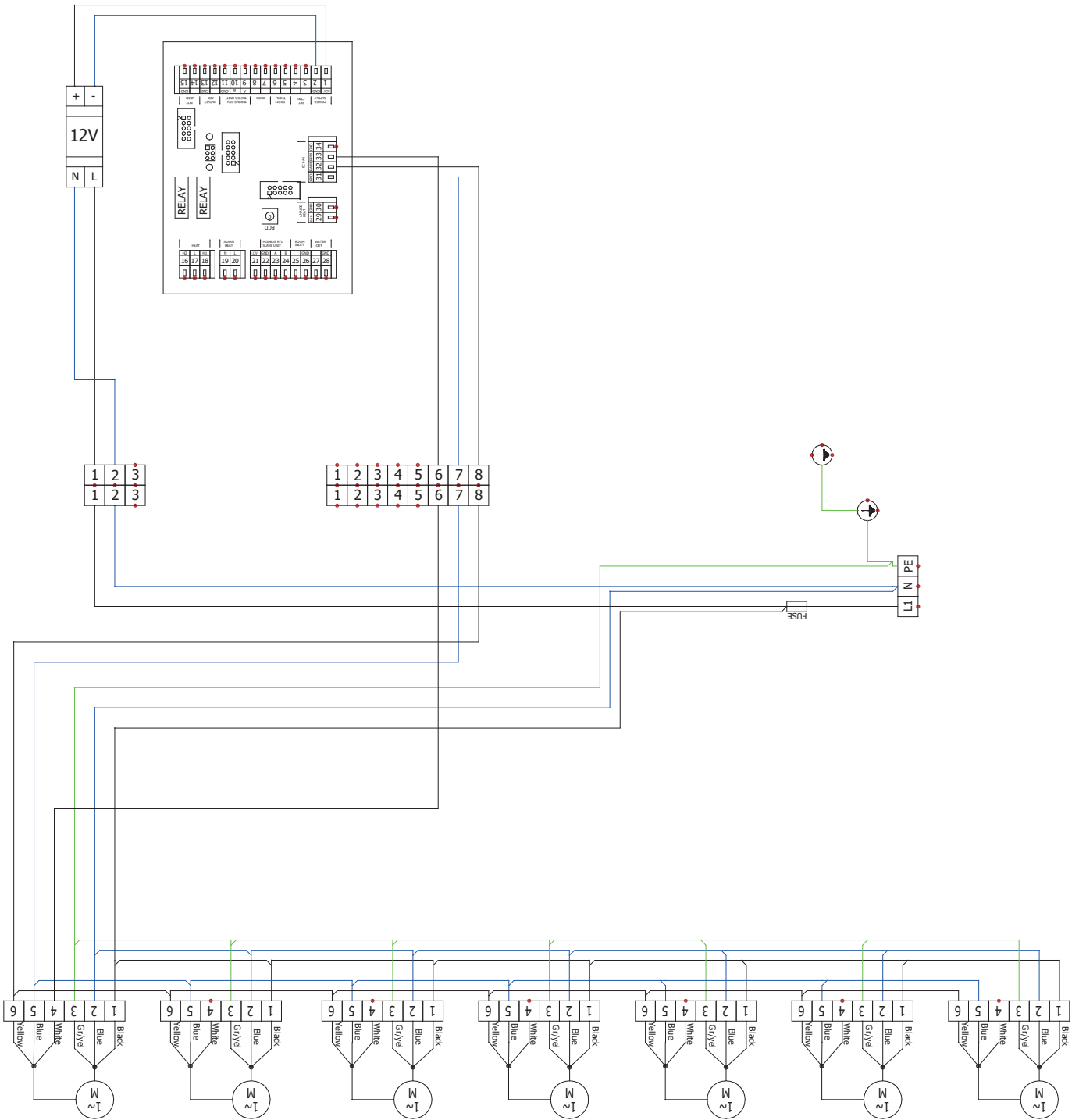


EC fans

# 12. ELEKTRISKA KRETSAR

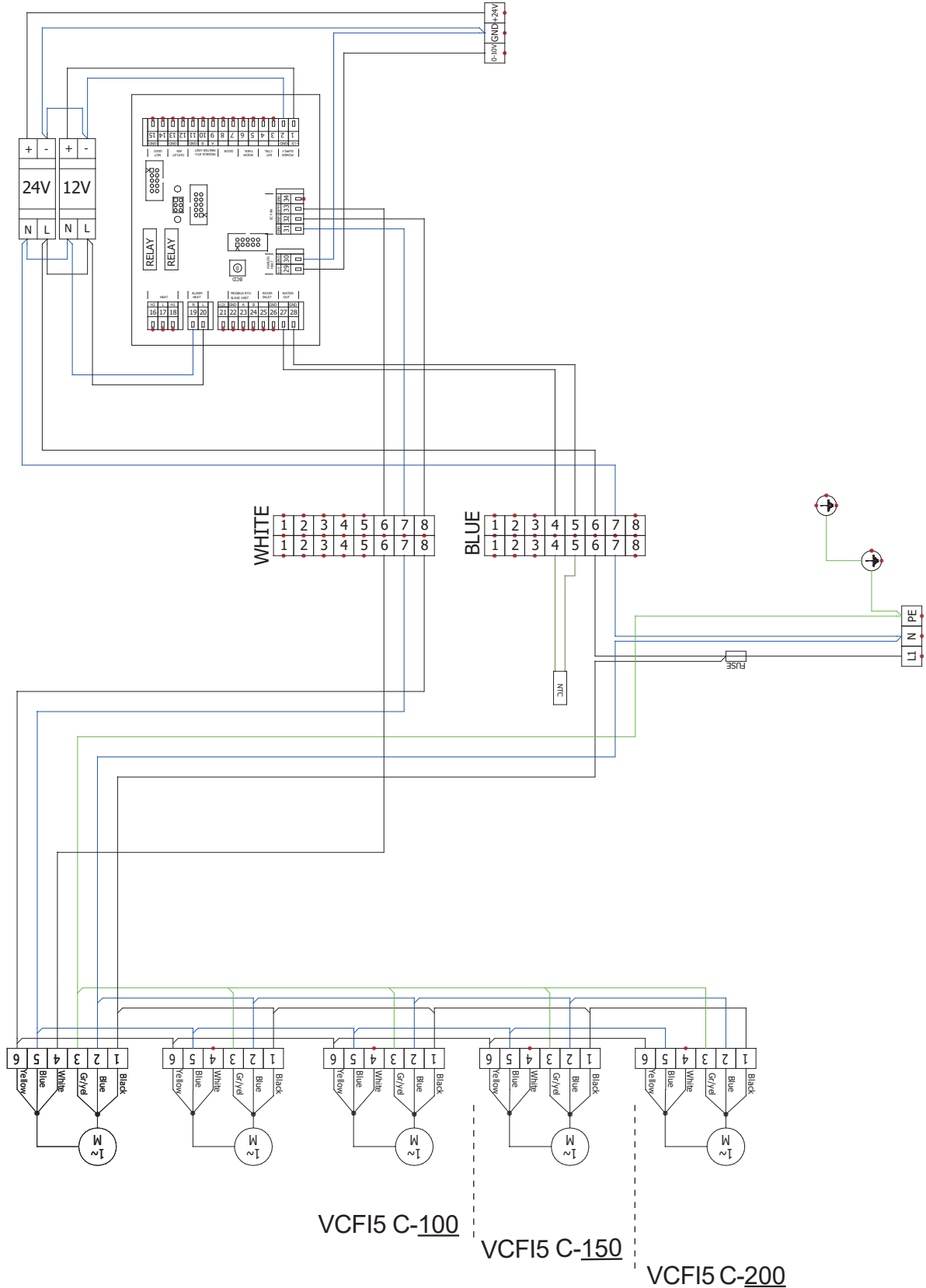
## VCFI5C-250-S0-EC-PR (utan värmare)

EC fans



# 12. ELEKTRISKA KRETSAR

## VCFI5C-100/150/200-V2-EC-PR (med varmvattenberedare)

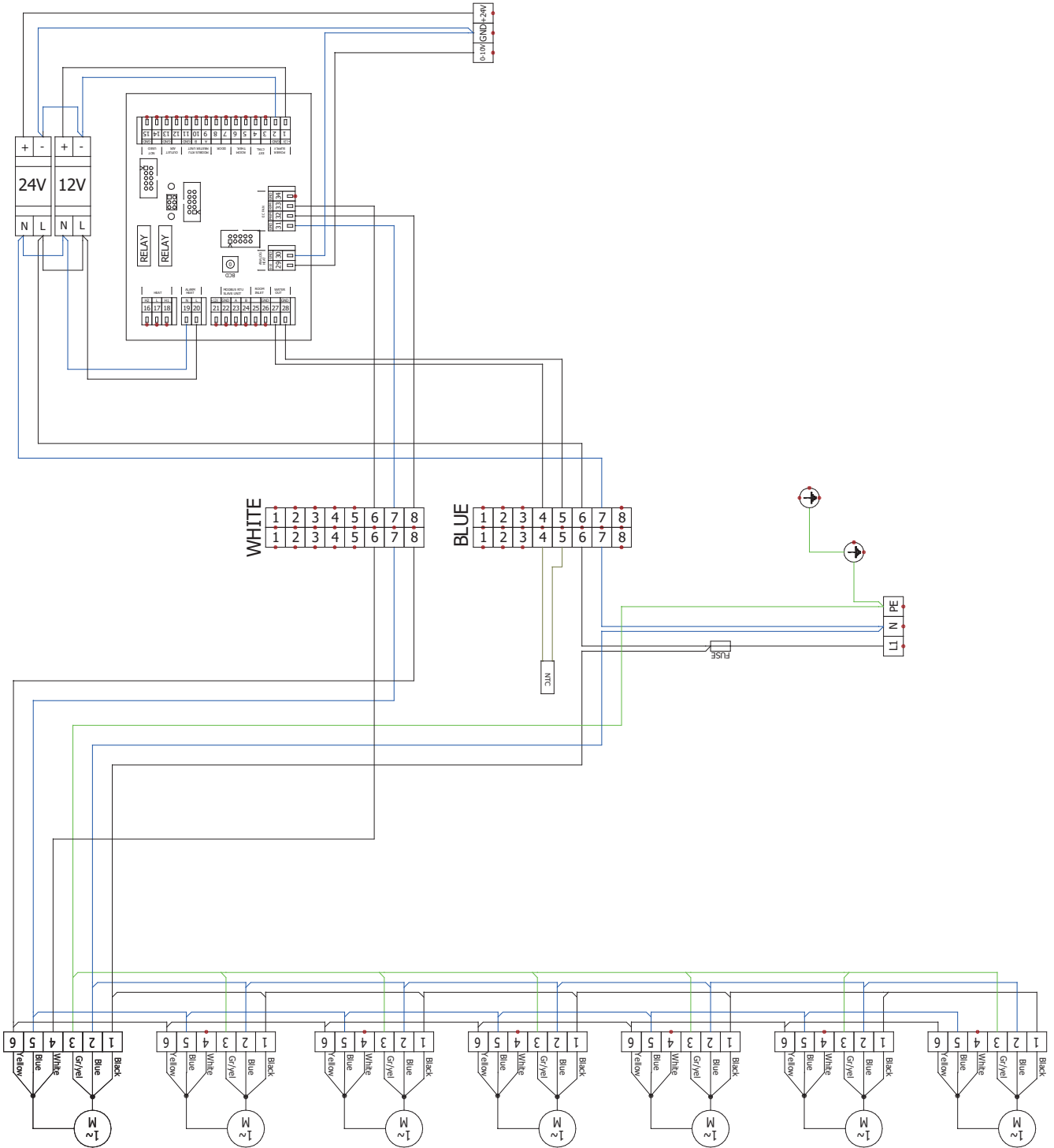


EC fans

# 12. ELEKTRISKA KRETSAR

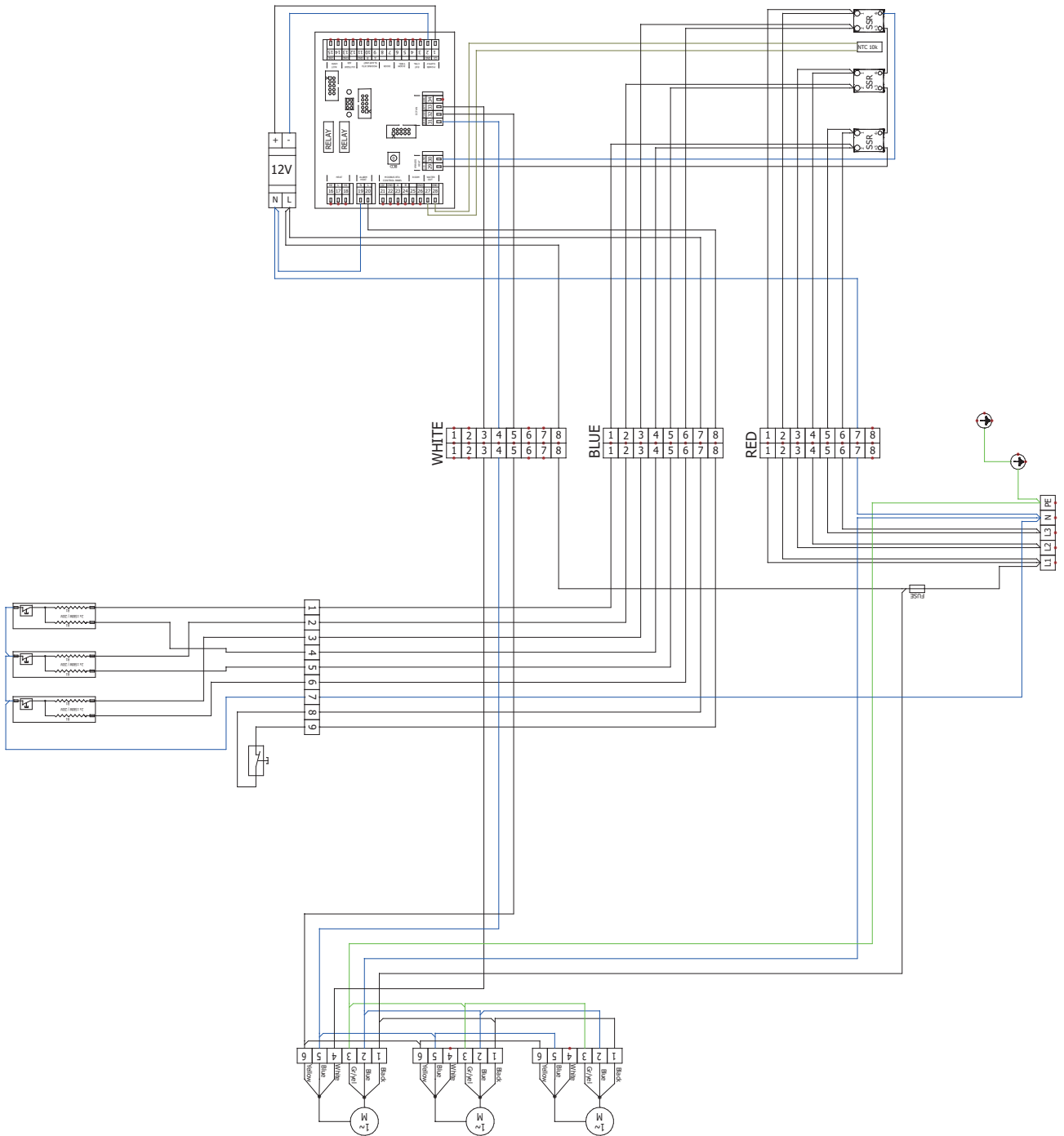
## VCFI5C-250-V2-EC-PR (med varmvattenberedare)

EC fans



# 12. ELEKTRISKA KRETSAR

## VCFI5C-100-E1-EC-PR (med elektrisk värmare)

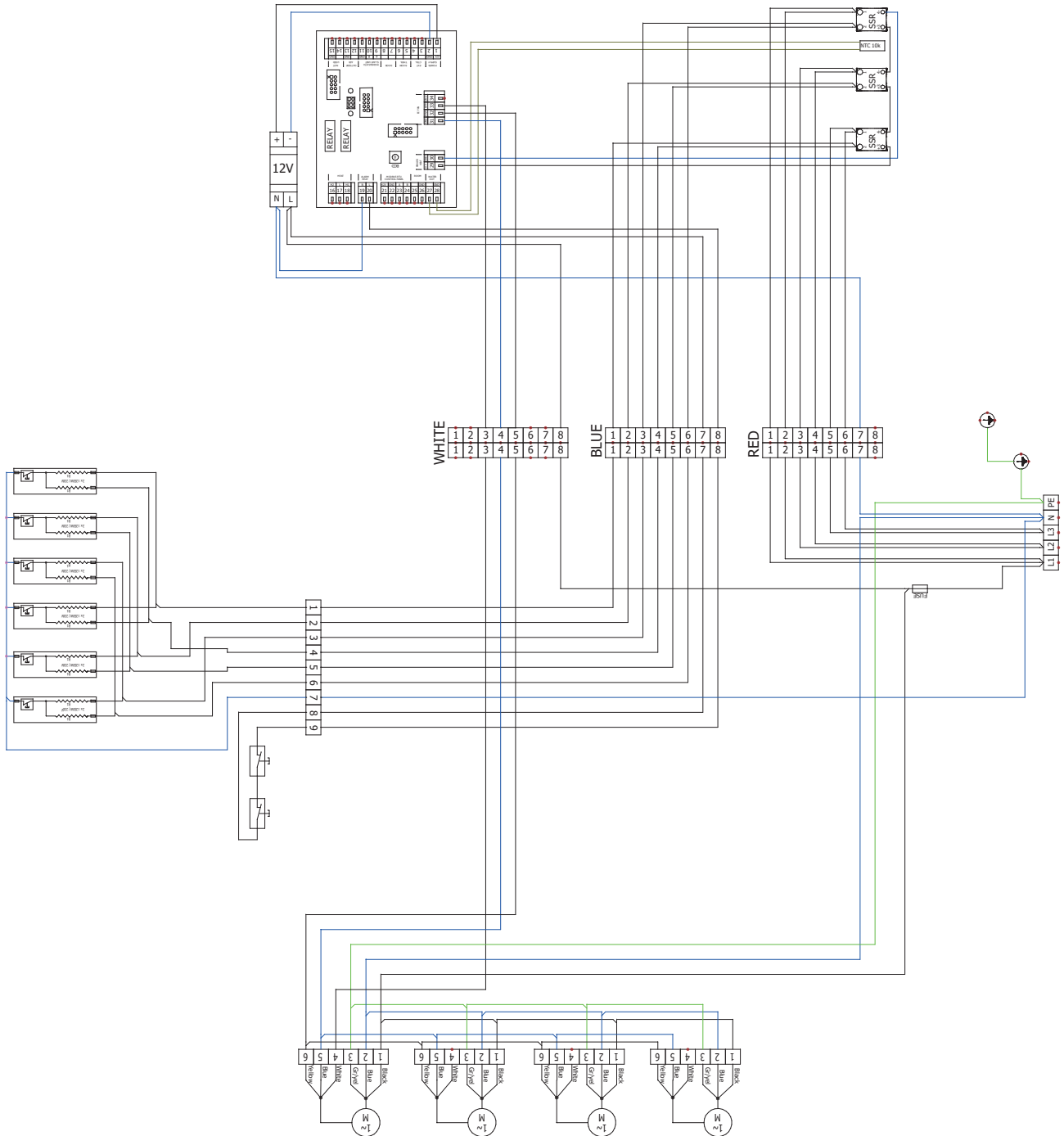


EC fans

# 12. ELEKTRISKA KRETSAR

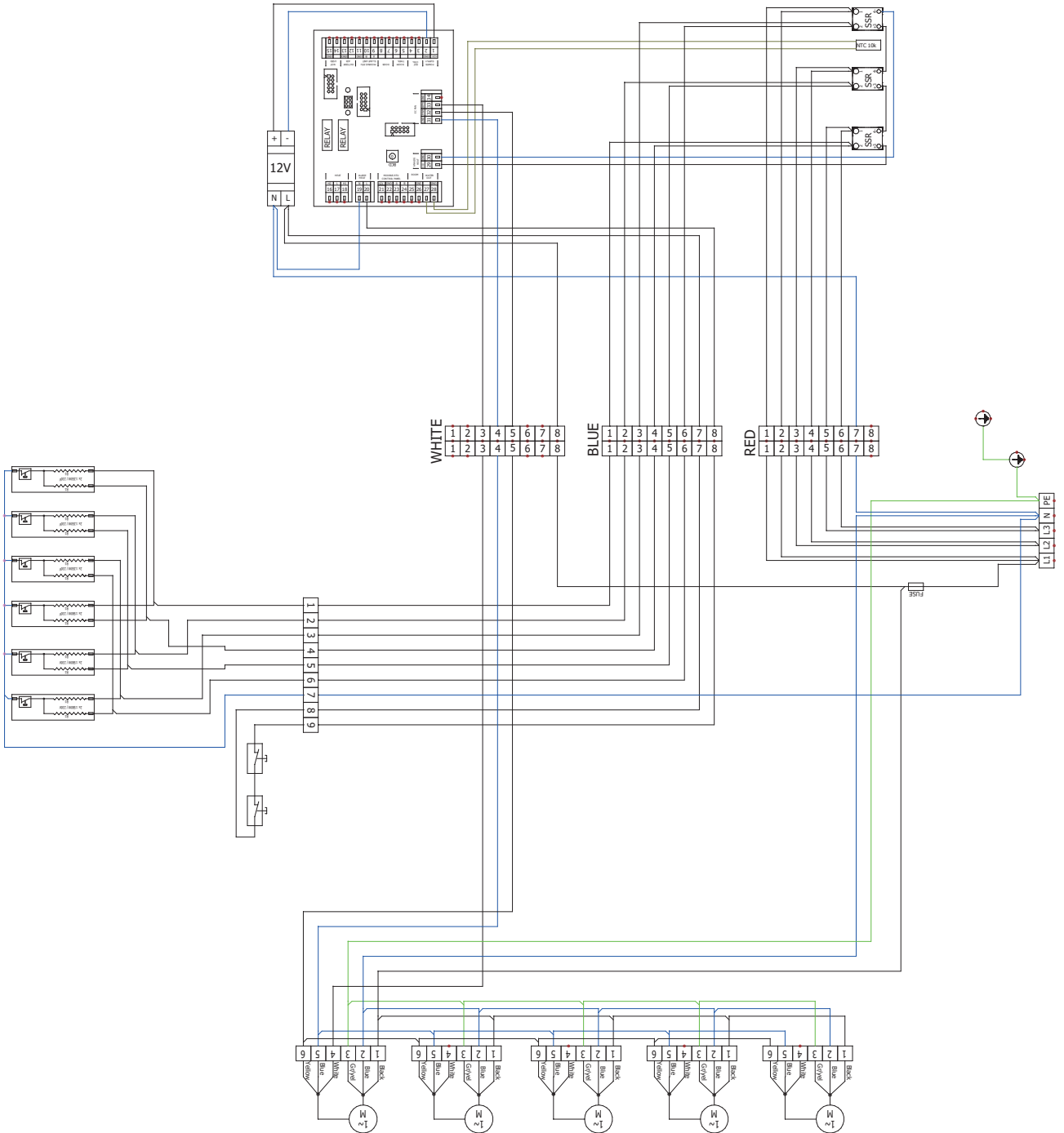
## VCFI5C-150-E1-EC-PR (med elektrisk värmare)

EC fans



# 12. ELEKTRISKA KRETSAR

## VCFI5C-200-E1-EC-PR (med elektrisk värmare)

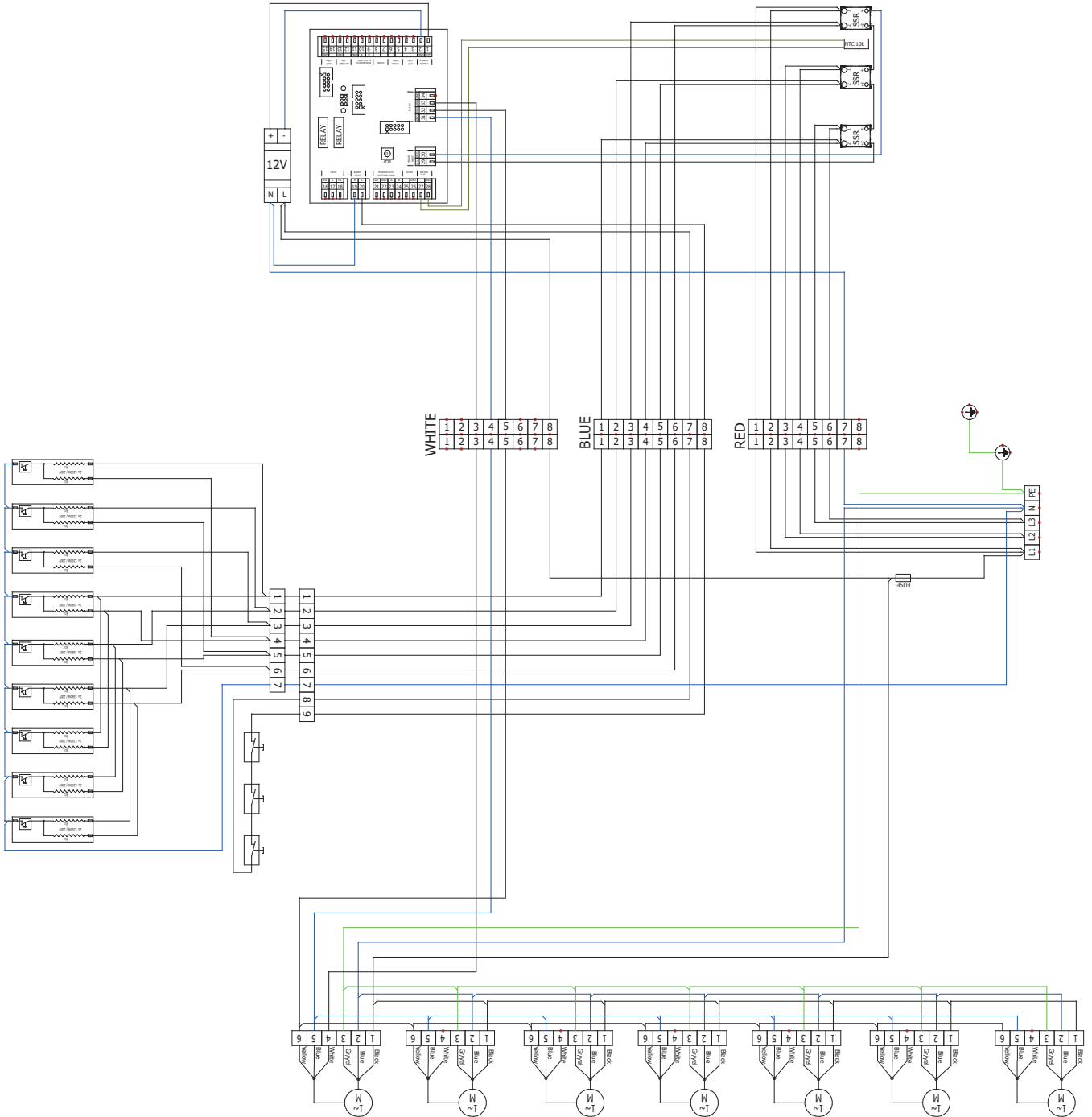


EC fans

# 12. ELEKTRISKA KRETSAR

## VCFI5C-250-E1-EC-PR (med elektrisk värmare)

EC fans



## 13. SLUTSATS

När du har installerat luftridån, läs noga igenom bruksanvisningen för lämplig regulator. Om du har några frågor eller funderingar, tveka inte att kontakta vår säljavdelning eller tekniska support.

**KONTAKT:**

**Adress**

2VV s.r.o.  
Nádražní 794  
533 51 Pardubice - Rosice  
Tjeckien

**Internet:**

[www.2vv.cz](http://www.2vv.cz)

