

# **SAVANA** Heat

**SAV-1, SAV-2, SAV-4, SAV-6**

**SWE    INSTALLATION DRIFT OCH UNDERHÅLL**






**P03-0108-1014-EV**



**B03-0108-1014-EV**

# 1. INNAN DU BÖRJAR

Symbolerna används i bruksanvisningen för att förbättra din orientering. Följande tabell innehåller de grafiska bilderna och dess betydelser:

Symbol	Förklaring
 <b>VARNING!</b>	Varning och notering
 <b>VIKTIGT!</b>	Viktiga instruktioner
 <b>DU BEHÖVER</b>	Praktiska tips och information
 <b>Teknisk information</b>	Mer detaljerad teknisk information
 <b>Läs mer</b>	Referens till annan del/sektion i bruksanvisningen



Denna bruksanvisning innehåller viktiga instruktioner för korrekt installation av SAVANA Heat värmeanläggning. Läs noga igenom följande instruktioner och följ dessa innan en värmeanläggning installeras! Tillverkaren förbehåller sig rätten att göra ändringar i den tekniska dokumentationen utan föregående meddelande. Spara bruksanvisningen för kommande behov. Behandla instruktionerna i bruksanvisningen som en del av produkten.

## CE-DEKLARATION (FÖRSÄKRAN OM ÖVERENSSTÄMMELSE)

Produkten har utformats, tillverkats, släpptes ut på marknaden samt uppfyller alla relevanta bestämmelser och är i överensstämmelse med kraven i Europaparlamentets och rådets, inklusive ändringsförslag som ingick. Produkten är säker under normala förhållanden och om den är korrekt installerad med hjälp av bruksanvisningen. Vid bedömningen applicerades harmoniserade europeiska standarder som anges i den relevanta EG-försäkran om överensstämmelse.

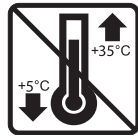
För den aktuella och fullständiga versionen av EG-försäkran om överensstämmelse, besök [www.eveco.se](http://www.eveco.se).

### 1. KONTROLLERA LEVERANSEN



Kontrollera omedelbart efter leveransen att den förpackade • produkten inte har skadats. Om förpackningen är skadad informera transportören. Om klagomålet inte inlämnas i tid kan inga framtida krav ställas.

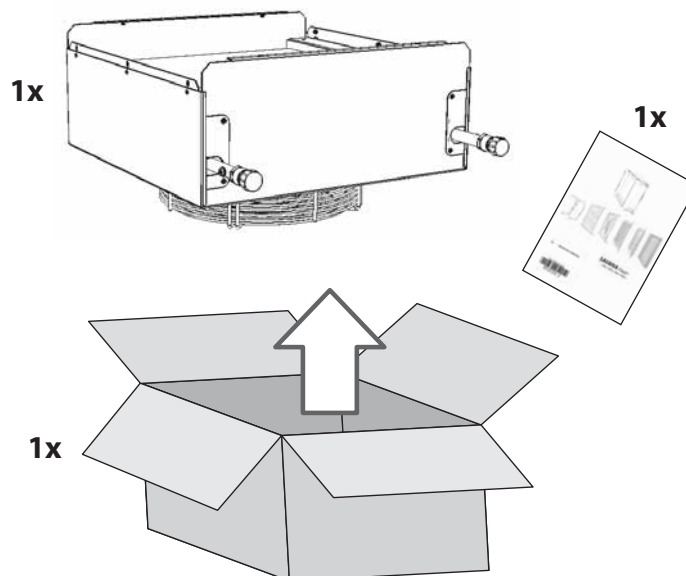
- Kontrollera att produkttypen är den samma som du beställt. Vid eventuella felaktigheter, packa inte upp värmeanläggningen utan rapportera omedelbart till leverantören.
- Efter uppackningen kontrollera att värmeanläggningen och andra delar är i gott skick. Vid tveksamheter kontaktat leverantören.
- Installera aldrig en skadad värmeanläggning!
- Om du inte kommer att packa upp värmeanläggningen omedelbart efter leverans måste den förvaras på en torr plats inomhus med en omgivande temperatur mellan **+5 °C och +35 °C**.



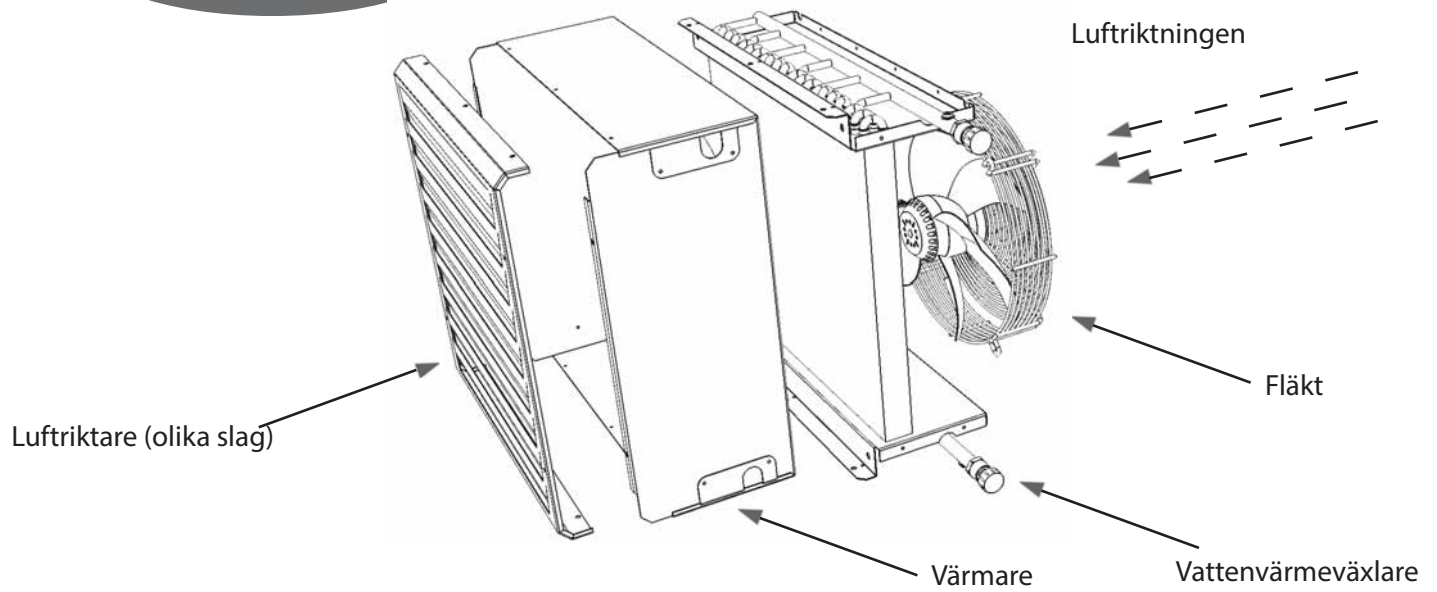
Allt använt förpackningsmaterial är ekologiskt och kan återanvändas eller återvinnas. Bidra aktivt till skydd av miljön genom att på ett korrekt sätt kasta och återvinna förpackningsmaterialet.



### 2. UPPACKNING AV VÄRMEANLÄGGNINGEN

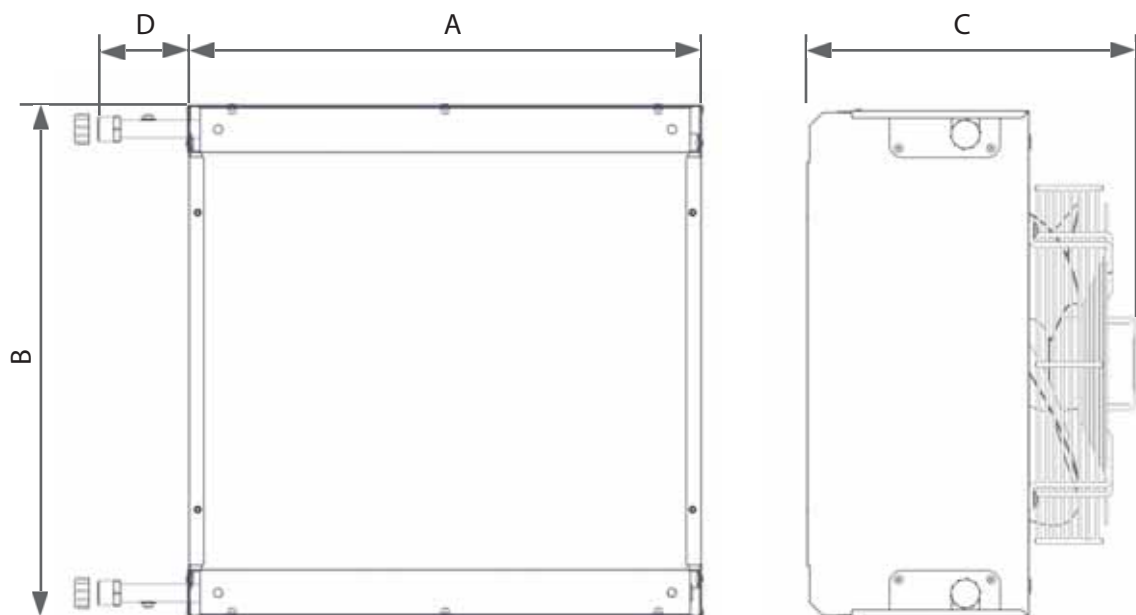


### 3. HUVUDSEKTION



### 4. MÅTT

Värmare utan luftriktare

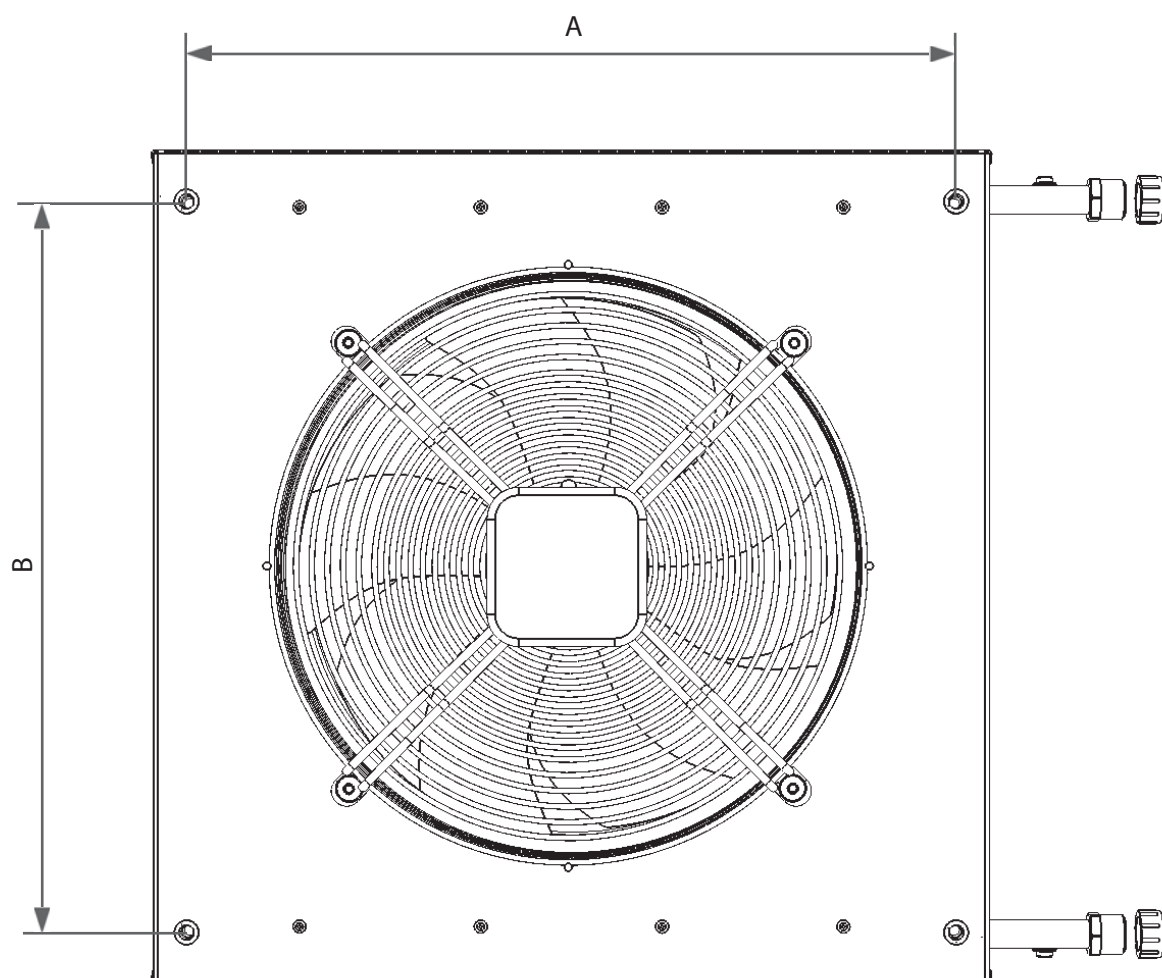


Typ	A	B	C	D
SAV-1	455	455	350	100
SAV-2	555	555	350	100
SAV-4	755	755	350	100
SAV-6	855	855	350	100

Mått finns i tabellen är i mm

## 4. MÅTT

Mått för montering

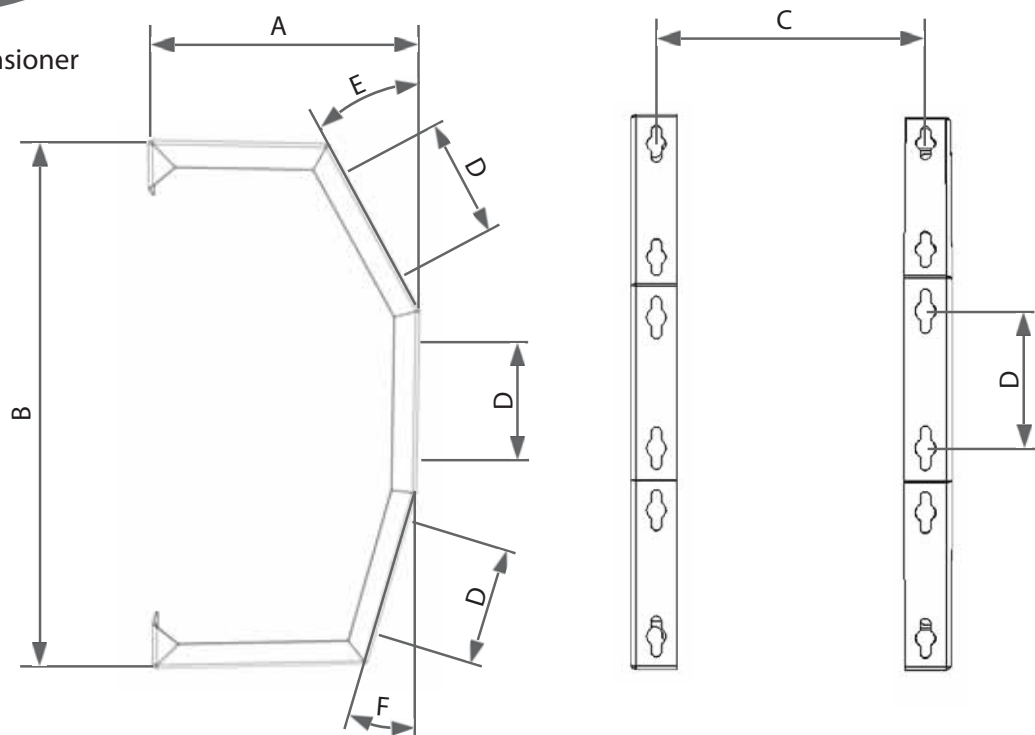


Typ	A	B
SAV-1	408	383
SAV-2	508	483
SAV-4	708	683
SAV-6	808	783

Mått finns i tabellen är i mm

## 4. MÅTT

Konsolernas dimensioner



Typ	A	B	C	D	E	F
SAV-1	250	452	404	100	30°	15°
SAV-2	280	552	504	130	30°	15°
SAV-4	280	753	704	200	30°	15°
SAV-6	280	853	804	230	30°	15°

Mått finns i tabellen är i mm

## 5. TEKNISKA PARAMETERAR

Typ	Luftflöde	Spänning	Ström	Energiförbrukning	Buller*	Vikt**
	[m <sup>3</sup> /h]	[V/Hz]	[A]	[W]	[dB(A)]	[kg]
SAV-1	1350	230/50	0,35	80	43,4	16
SAV-2	2200	230/50	0,60	130	49,8	22
SAV-4	4450	230/50	1,20	270	55,9	34
SAV-6	6250	230/50	2,20	480	60,0	45

\* Ljudtryck uppmätt 5 m från värmarens utblås (Q=2)

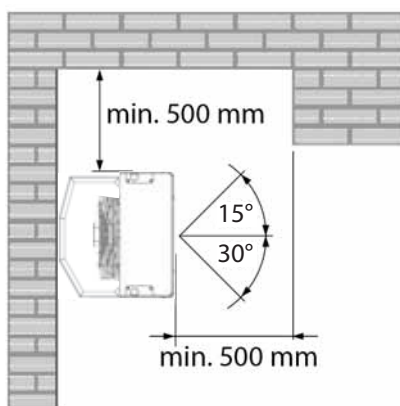
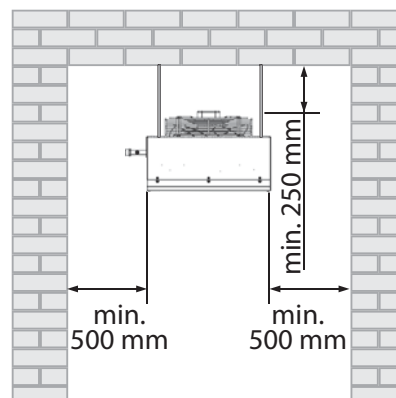
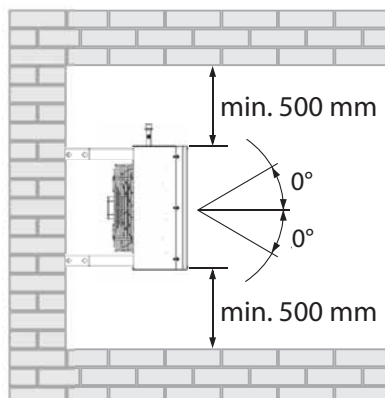
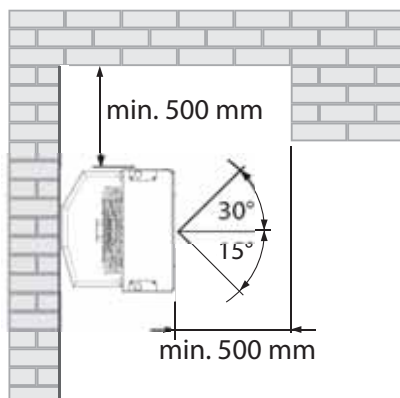
\*\* Vikt på värmeenhet inklusive vattenväxlare



Värmeväxlaren för hetvattnet är tillverkad av Cu/Al och är konstruerad för en maximal drifttemperatur på vattnet på +110 °C och ett maximalt drifttryck på 1,6 MPa.

## 6.1 VÄLJ EN INSTALLATIONSPLATS

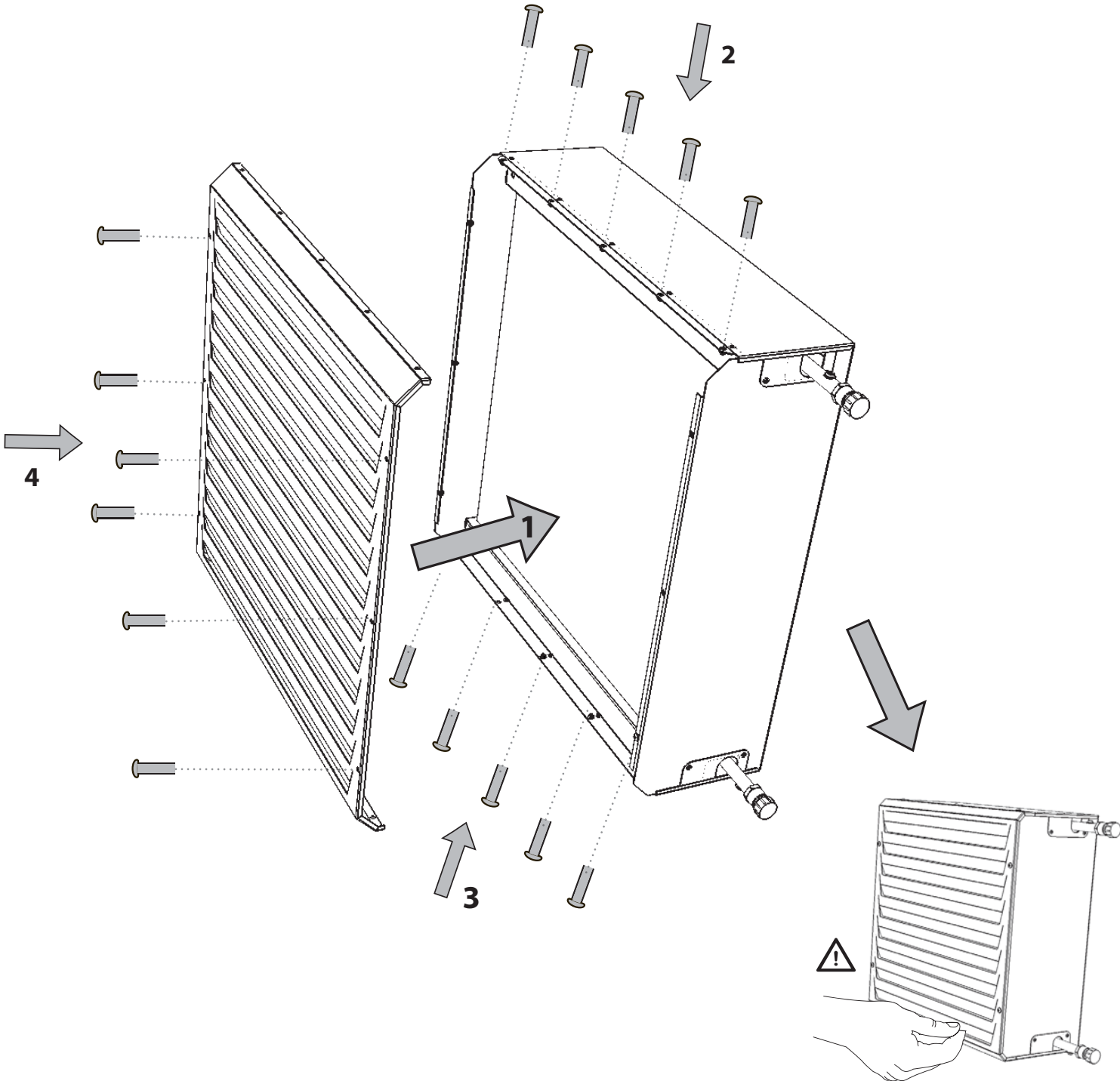
### 6.1-1 Inbyggnadsmått



- Värmeanläggningen kan installeras på en vägg eller i taket
- Måste sättas i drift i en skyddad och torr inomhusmiljö med en omgivande temperatur mellan +5 °C och +35°C och en relativ luftfuktighet upp till 90 %.
- Värmeanläggningen är inte konstruerad att transportera luft som innehåller brännbara eller explosiva blandningar, kemiska ångor, grovt damm, sot, fett, gifter eller sjukdomsalstrande bakterier etc.

# 6. INSTALLATION

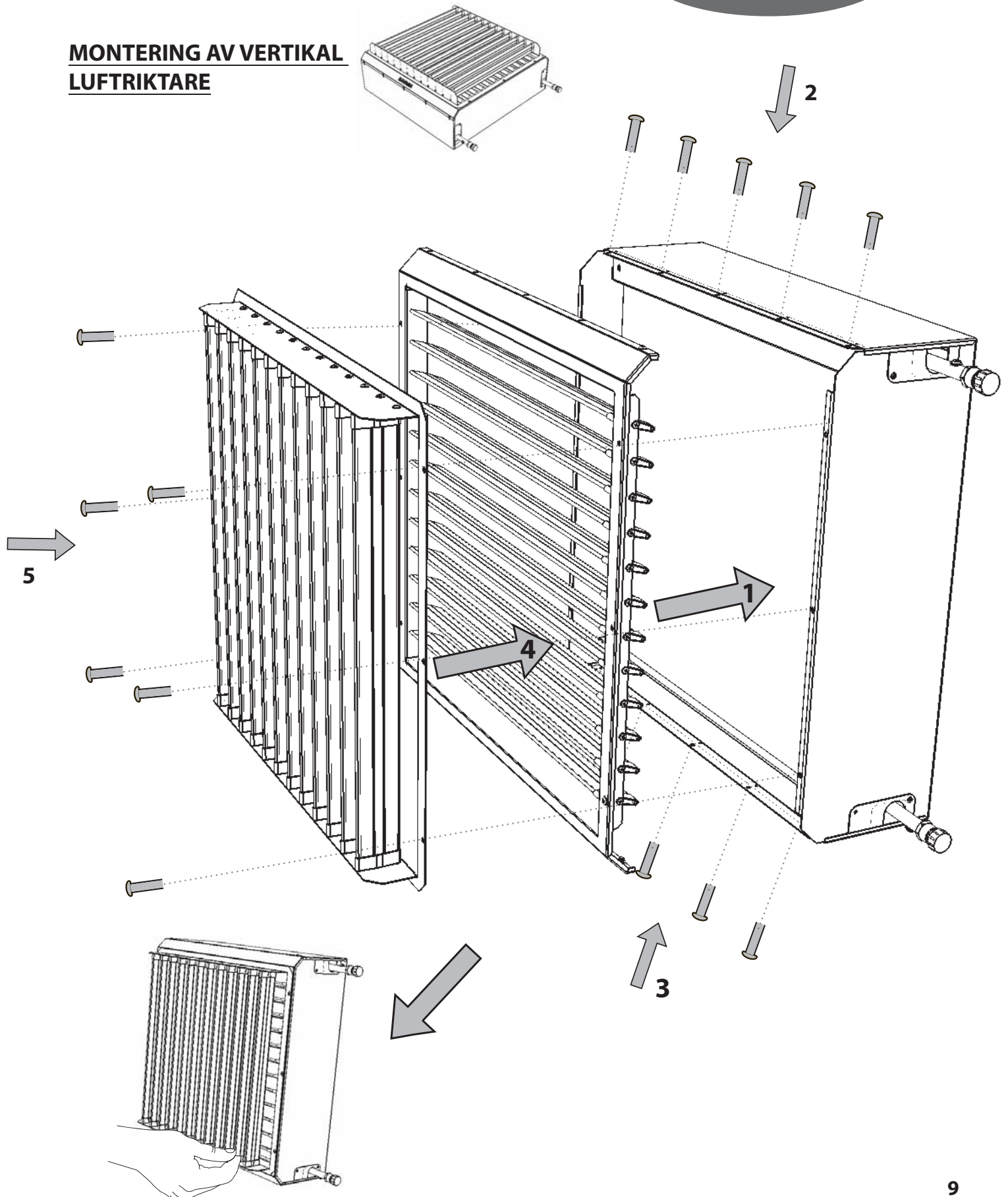
## MONTERING AV LUFTRIKTARE





## 6. INSTALLATION

### MONTERING AV VERTIKAL LUFTRIKTARE



## 6. INSTALLATION

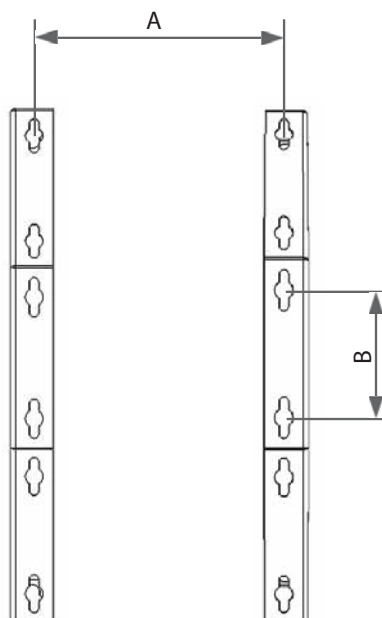
### 6.1-2 VÄGGINSTALLATION

Vägginstallationen av SAVANA Heat värmeanläggning görs med en konsol. Konsolen ett tillval och beställs separat.



Vid varje hantering av värmeanläggningen är det nödvändigt att använda handskar för skydd mot skador från de vassa kanterna!

#### 6.1-2.1 Märk ut installationsplatsen på väggen



Typ	A	B
SAV-1	404	100
SAV-2	504	130
SAV-4	704	200
SAV-6	804	230

Mått finns i tabellen är i mm

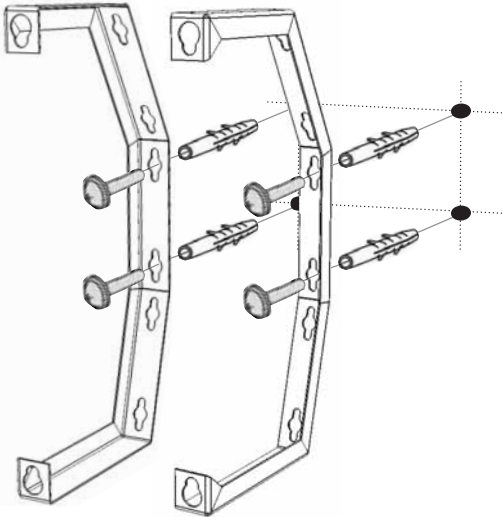


Märk ut öppningarna för förankring av konsolen. Korrekt placering av öppningarna kan kontrolleras genom att konsolen placeras över den utmärkta platsen.

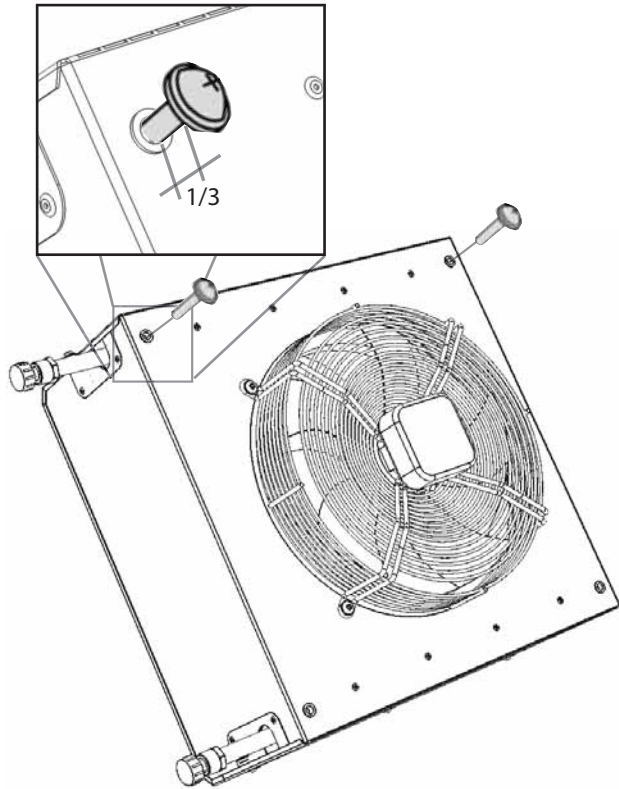
## 6. INSTALLATION

### 6.1-2.2 Vägginstallation av enheten

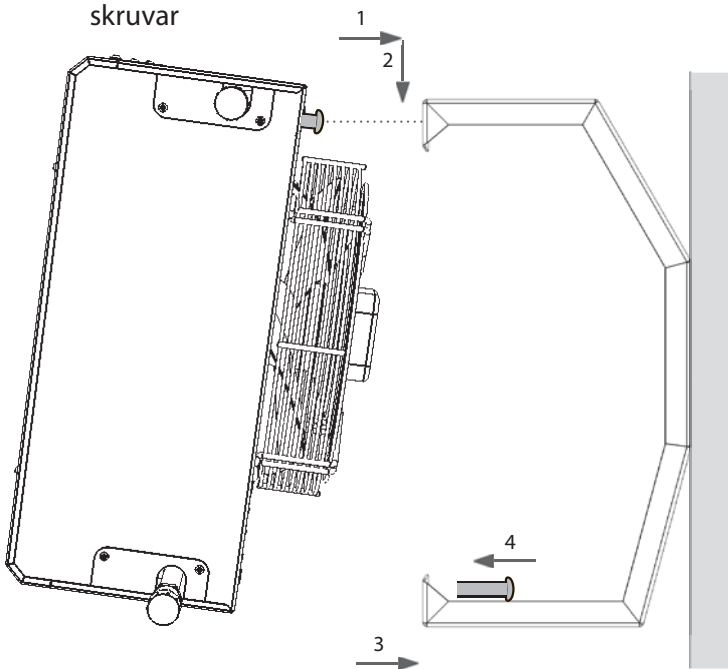
1) Fäst upp konsolerna på väggen med lämpliga fästelement



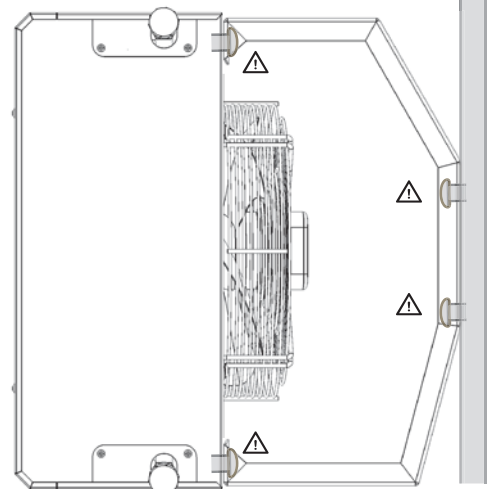
2) Skruva in luftvärmarens övre infästingsskruvar till ungefär 2/3 av dess längd



3) Haka i luftvärmarens övre infästingsskruvar i konsolernas övre hål och dra åt dessa skruvar



4) Skruva i de nedre infästingsskruvarna och dra åt samtliga skruvar



**!** Monteringen måste garantera en fast förankring i väggen! Använd material av hög kvalitet för förankringen!

## 6. INSTALLATION

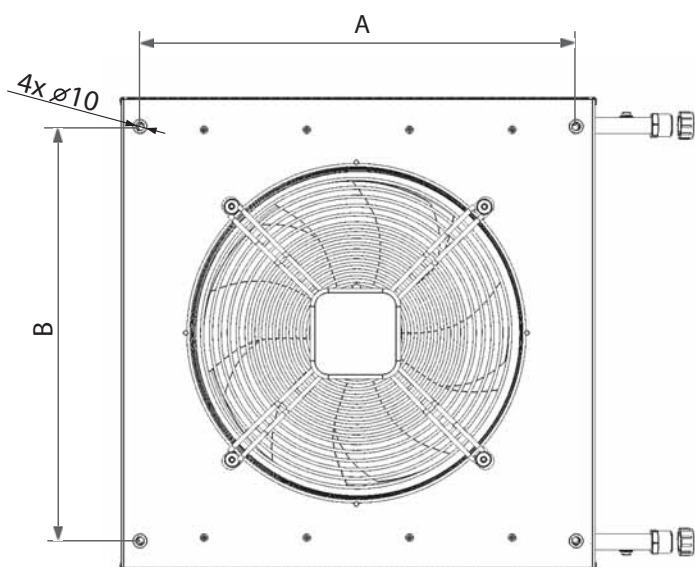
### 6.1- 3 TAKINSTALLATION

Takinstallationen av **SAVANA** Heat värmeanläggning görs med en M8 gängad stång. Gängade stänger är valfria tillbehör och måste beställas separat.



Vid varje hantering av värmeanläggningen är det nödvändigt att använda handskar för skydd mot skador från de vassa kanterna!

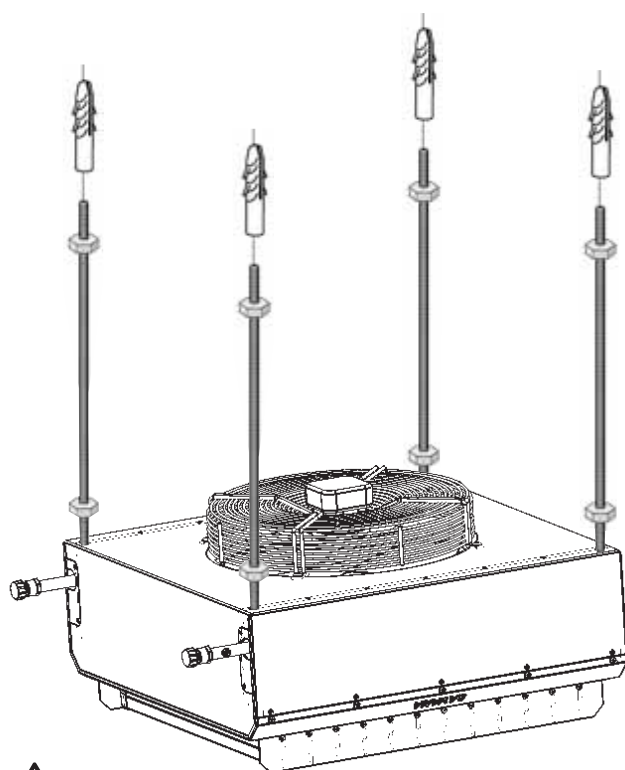
#### 6.1-3.1 Märk ut installationsplatsen i taket



Typ	A	B
SAV-1	408	383
SAV-2	508	483
SAV-4	708	683
SAV-6	808	783

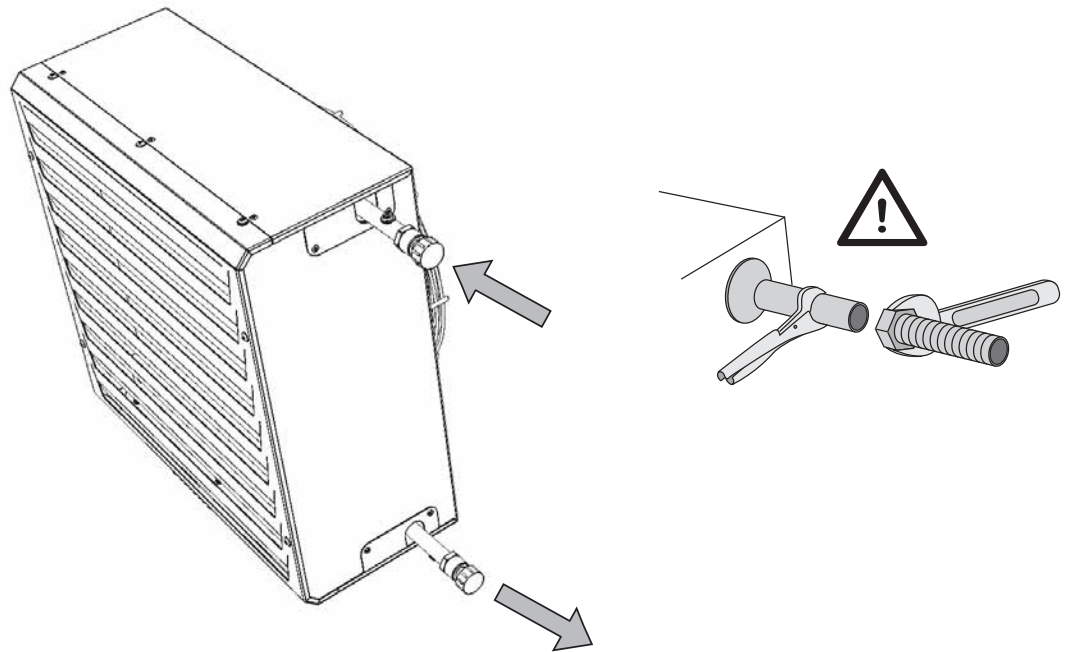
Mått finns i tabellen är i mm

#### 6.1-3.2 Installation av enheten i taket



Monteringen måste garantera en fast förankring i taket! Använd material av hög kvalitet för förankringen!

### 6.2 ANSLUTNING AV VATTNET TILL VATTENVÄRMEVÄXLAREN



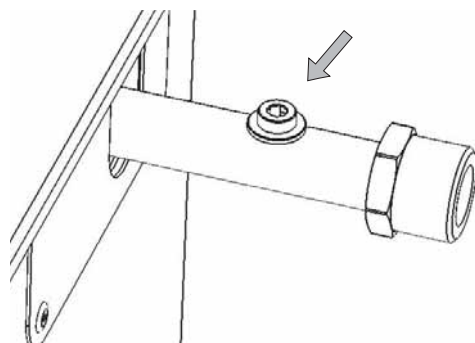
- Flexibel slang skall användas och följande dimension gäller:

Typ	Tums anslutning
SAV-1	3/4"
SAV-2	3/4"
SAV-4	3/4"
SAV-6	1"



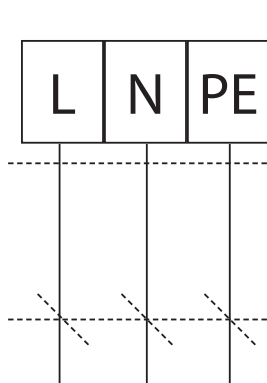
Anslutning och trycktest måste utföras av en person som är kvalificerad inom området rörmokeri, som alltid måste hålla sig till giltiga normer och bestämmelser i det givna landet.

- Placeringen av inflöde och utflöde av vattnet är markerat på höljet av värmeanläggningen.
- **Maximal vattentemperatur är +110 °C. Maximalt tryck är 16 bar.** Vid in- och utflödet för vattenvärmeväxlaren rekommenderar vi att en kulventil installeras för att få möjligheten att kunna stänga av vattenförsörjningen.
- Vattenbatteriet är försett med luftskruvar som är placerade på in och utloppsörret:



## 6. INSTALLATION

### 6.3 ANSLUTNING AV ELEKTRICITET OCH ELEKTRISKA TILLBEHÖR



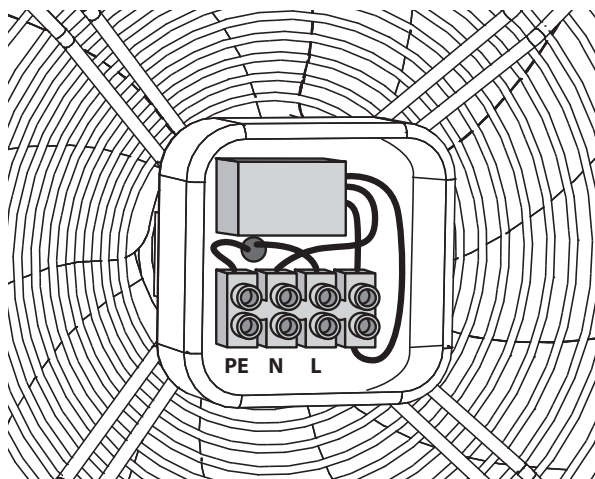
L N PE  
1~230V



- Innan något arbete utförs inuti värmeenheten måste strömanslutningen kopplas ifrån!
- Den elektriska anslutningen måste utföras på ett professionellt sätt av en behörig installatör.
- Alla giltiga nationella bestämmelser och direktiv måste följas.
- De elektriska schemat på produkten har högre prioritet än schema som finns i denna bruksanvisning.
- Innan installation, kontrollera att märkningen på plinten motsvarar markeringen i det elektriska anslutningsschemat. Vid tveksamheter kontakta din leverantör och anslut under inga omständigheter värmeenheten.

#### 6.3-1 Strömkabel

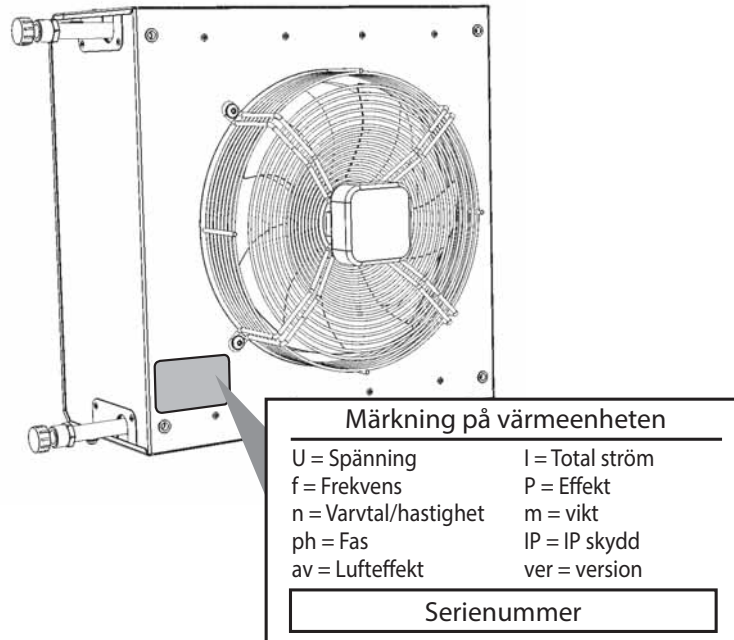
Anslutningplatsen för strömkabeln finns i kopplingsdosan.



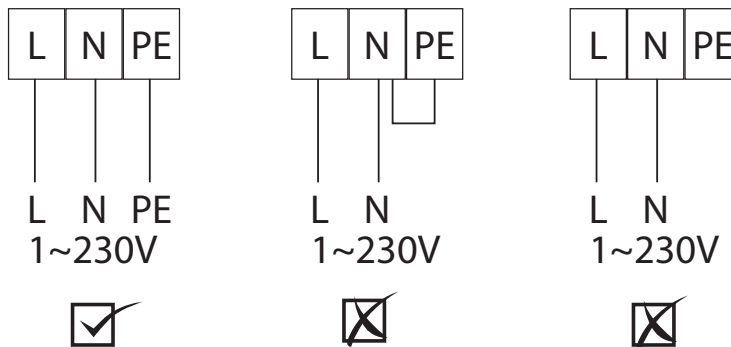
## 6. INSTALLATION



- De elektriska parametrarna finns angivna på produktetiketten som är placerad på värmeenhetens hölje.



- Värmeenheten måste anslutas enligt TN-S systemet, vilket betyder att skyddsjord alltid måste vara ansluten.
- En huvudströmbrytare som fränkopplar alla poler av strömförsörjningen måste inkluderas i anslutningen av strömförsörjningen.
- Den elektriska skyddsklassen hos värmeenheten är IP54.



- Den elektriska anslutningen måste anslutas över en huvudbrytare med minst 3mm kontaktavstånd.
- Värmeenheten måste anslutas på ett sådant sätt att det är möjligt att koppla ifrån elförsörjningen med ett enda arbetsmoment.

### Minimum strömkabeldimensioner:

Typ	Kabel
	[ledare x mm <sup>2</sup> ]
SAV-1	3 x 1,5
SAV-2	3 x 1,5
SAV-4	3 x 1,5
SAV-6	3 x 1,5

## 6. INSTALLATION

### 6.3-2 Elektriska tillbehör

#### 6.3-2.1 Reglering av varvtal/hastighet

Fläktens varvtal hos värmeenheten SAVANA Heat kan kontrolleras via spänningen. Minimispänning **125V**.



för att reglera fläktvarvtalet hos värmeenheten **SAVANA** Heat behöver inte en frekvenskonverterare användas!

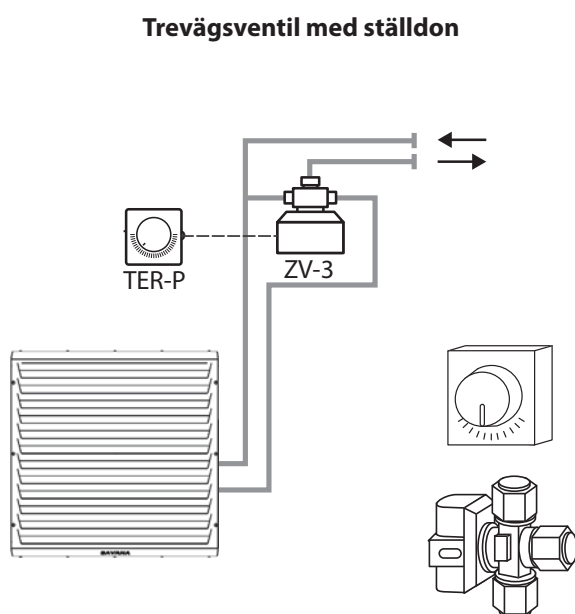


En detaljerad beskrivning av fläktingering kan hittas i bruksanvisningen till de enskilda regulatorerna.

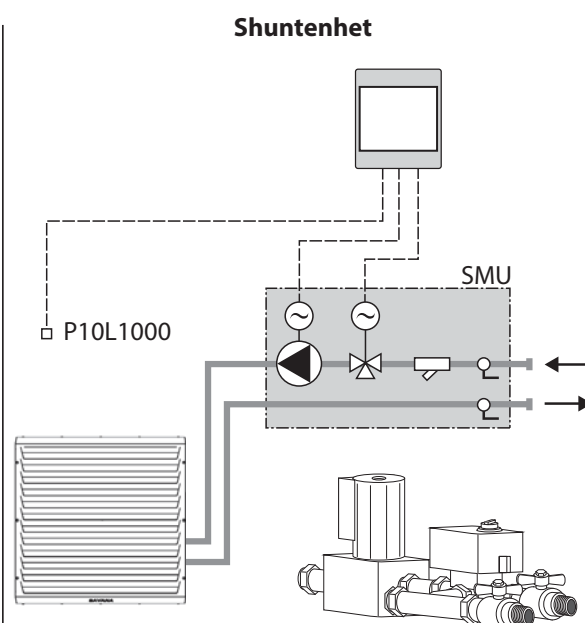
#### 6.3-2.2 Bestämmelser för vattenvärmeväxlare



Om fläkten stängs av rekommenderas att inflödet av varmvatten i värmeväxlaren stoppas. Höga temperaturen inuti enheten kan förkorta fläktens livslängd!



En detaljerad beskrivning av fläktingering kan hittas i bruksanvisningen till de enskilda regulatorerna.



En detaljerad beskrivning av fläktingering kan hittas i bruksanvisningen till de enskilda regulatorerna.



## 7. PÅSLAGNING FÖRSTA GÅNGEN



### Innan värmeenheten sätts i drift kontrollera följande:

Att det inte finns några verktyg eller annat som kan skada enheten lämnats kvar inuti värmeenheten.

- Att den elektriska anslutningen är korrekt ansluten och om vattenanslutningen för uppvärmning är korrekt ansluten.
- Att värmeenheten har alla höljen korrekt installerade.
- Att regleringen är korrekt installerad.
- Att luftriktarna är rätt injusterade, se avsnitt 7.2.

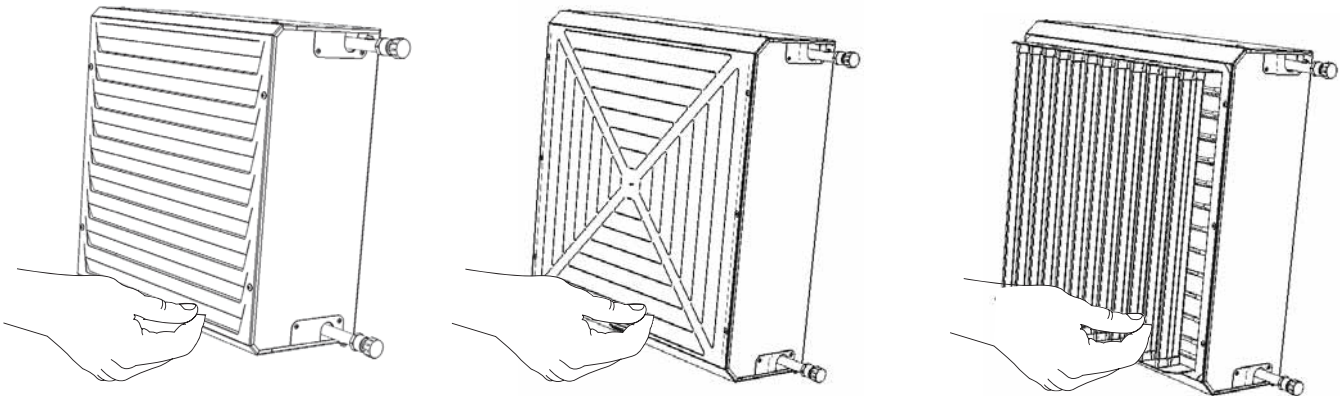
### 7.1 PÅSLAGNING

Genom att slå på första gången testas att enheten är i ordning (fläktarna körs, uppvärmning sker). Kontrollera andra möjliga inställningar och produktfunktioner i enlighet med användarbestämmelserna i denna bruksanvisning.

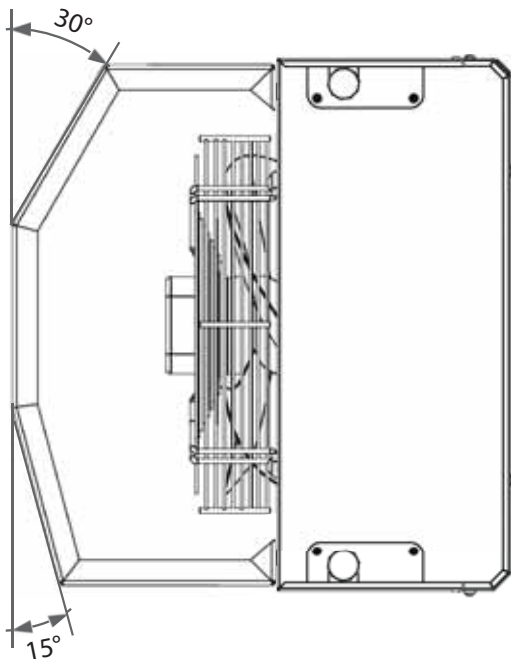
### 7.2 INSTÄLLNING AV RIKTNINGEN FÖR FRÅNLUFT (FÖR JUSTERBARA LAMELLER)

luta lamellerna i önskad riktning, för att ställa in dem

 **Lamellerna måste vara öppna när enheten är i drift!**



Man kan alternativt montera fästet med 15° eller 30° lutning.



### 7.3 INSTALLATION AV FILTER

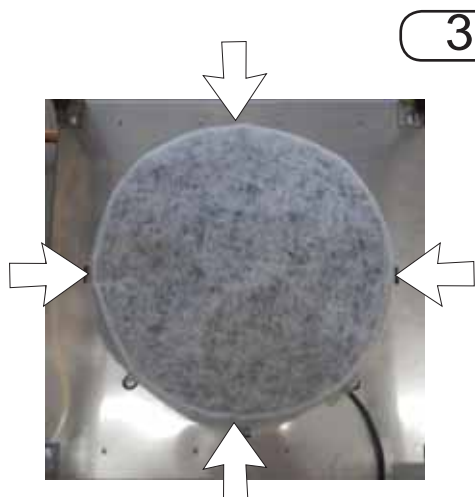
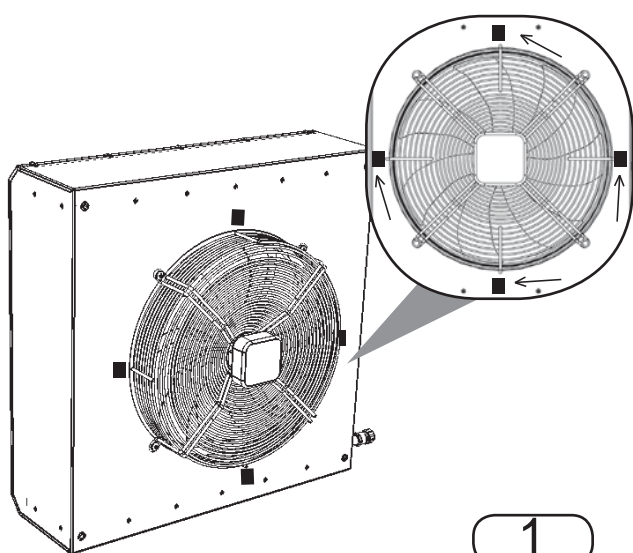
På enheten är möjligt att montera ett grovfilter.

Det är ett specialfilter tillverkat av syntetfiber KS 15/60 i filtreringsklass G2.

Dessa filter är bara tillgängliga som tillbehör och ingår inte som standard utan måste beställas separat.

Typ	Filter kod	St
SAV-1	FI-PYTEL-KRUH-G2-SAV-1	1
SAV-2	FI-PYTEL-KRUH-G2-SAV-2	1
SAV-4	FI-PYTEL-KRUH-G2-SAV-4	1
SAV-6	FI-PYTEL-KRUH-G2-SAV-6	1

#### INSTALLATION AV FILTER



### 8.1 REGELBUNDEN RENGÖRING AV VÄRMEENHETEN



När underhåll utförs på värmeenheten måste den elektriska strömförsörjningen stängas av. Innan något underhåll utförs är det nödvändigt att låta värmeenheten svalna! Vid varje hantering av värmeanläggningen är det nödvändigt att använda handskar för skydd mot skador från de vassa kanterna!



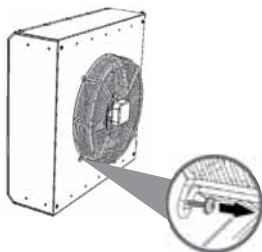
- nyckelstorlek 10 mm
- dammsugare
- borste
- trasa
- mildt rengöringsmedel (såpvatten)

Det rekommenderas att enhetens kondition inspekteras regelbundet var 500 driftstimme och också innan och efter värmesäsongen. Om värmeenheten inte används under en längre period rekommenderar vi att enheten körs minst en timme var sjätte månad.

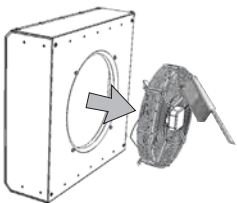
Rengöringsintervall för filter beroende på lokala förutsättningar.

## 8. UNDERHÅLL

### 8.1-1 Rengöringsprocedur



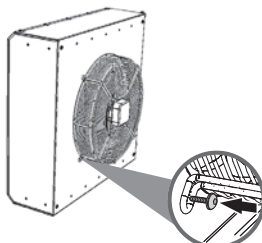
1) Ta bort fläkten från enhetens hölje



2) Rengör vattenvärmeväxlaren och inuti värmeenheten



3) Rengör fläkten



4) Sätt tillbaka fläkten på dess plats



- Det är förbjudet att använda tryckluft, kemikalier, lösningsmedel, vatten eller vassa föremål för rengöring.
- Använd en fin borste eller dammsugare och rengör vattenvärmeväxlaren och inuti värmeenheten.
- För rengöring av enhetens hölje är det bäst att använda en trasa med såpvatten.

### **8.2 REGELBUNDEN INSPEKTION AV VÄRMEENHETEN**

Det rekommenderas att enhetens kondition inspekteras regelbundet var 500 driftstimme och också innan och efter värmesäsongen.

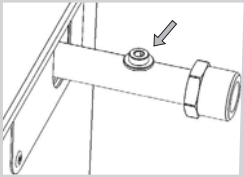
- inspektion av renheten i vattenvärmeväxlaren
- inspektion av fläktens kondition (driften hos fläkten och lagren)
- inspektion efter vattenläckage hos vattenvärmeväxlaren och anslutningar
- inspektion av enheten, om den är skadad på något sätt (insugningsgaller)
- inspektion av åtdragningen av alla skruvar vid konsolen
- kontroll och rengöring av filter

## 9. FELSÖKNING



När underhåll utförs på värmeenheten måste den elektriska strömförsörjningen stängas av. Innan något underhåll utförs är det nödvändigt att låta värmeenheten svalna! Vid varje hantering av värmeanläggningen är det nödvändigt att använda handskar för skydd mot skador från de vassa kanterna! Om du är osäker på om det du gör är korrekt, påbörja inga reparationer utan ring efter professionell service!!

### Felsökningsschema . . .

Enhetens uppträdande	Troligt problem	Lösning
<b>Enheten är högljudd</b>	Luft i värmeväxlaren.	Lufta (avlufta) enheten genom att öka trycket och flödes hastigheten hos värmemediet.
	Kulventilen hos enheten är inte helt öppen.	Öppna kulventilen helt.
	Skadade fläktlager, glapp eller obalans i fläkthjul.	Byt fläkten.
	Fläkthjulet tar emot höljet.	Justera fläktens läge.
<b>Otillräcklig värmeenergi hos värmeenheten</b>	Enhetens värmeväxlare har luft på insidan.	Avlufta vattenbatteriet med hjälp av luftskruvarna 
	Värmeväxlaren är mycket smutsig.	Ta bort fläkten och rengör värmeväxlaren. För rengöring är det en bra idé att använda varmvatten eller ånga. Använd inte aggressiva rengöringsprodukter.
	Kul- eller reglerventilen hos enheten är inte helt öppen.	Öppna kulventilen helt och kontrollera om reglerventilen är i öppet läge.
	Fel rotationsriktning hos blandningsventilerna.	Rätta till den elektriska anslutningen i regleringsboxen.
	Igensatt filter.	Rengör filtret eller byt till ett nytt.

Om du inte kan identifiera problemet, rätta till eller om enheten behöver repareras kontakta din installatör!

## 10. SERVICE

### **10.1 OM DU INTE KAN ÅTGÄRDA PROBLEMET SJÄLV**

Om du inte kan åtgärda problemet kontakta leverantören.



För hjälp att snabbt lösa problemet, lämna följande information:

- produktmodell
- serienummer
- driftstid
- använda tillbehör
- installationsplats
- installationsförhållande (också elektriska)
- detaljerad beskrivning av problemet och det du gjort för att åtgärda problemet

Vid felanmälan av en produkt är nödvändigt att det ges en beskrivning av problemet, produktmodell, serienummer och installationsplats.

### **10.2 TA PRODUKTEN UR DRIFT - KASSERING**

Innan produkten kastas gör den obrukbar. Gamla produkter innehåller material som kan återvinnas. Lämna dem på en återvinningsstation. Det är bättre att kasta produkten på en plats som är avsedd för denna aktivitet så att det finns möjlighet att använda det återvunna materialet. Lämna de oanvändbara delarna på en återvinningsstation.



När material kasseras är det nödvändigt att följa de nationella bestämmelserna för återvinning.

## 11. TILLBEHÖR

**Det finns en rad tillbehör att använda till SAVANA.**

**Uppgifter om dessa finns i katalogsidorna. Information om installation av dessa finns i respektive produkts egen manual eller i styranvisningen.**



För korrekt och säker användning av värmeenheten är det nödvändigt att läsa igenom hela bruksanvisningen och följa alla instruktioner i den.

Om något är oklart eller om du har några frågor tveka inte att kontakta vår försäljnings- eller tekniska sup-portavdelning.

### Anteckningar:

#### Tillverkare:

**2VV, s.r.o.**  
**Poděbradská 289**  
**530 09 Pardubice**  
**Czech Republic**

**Internet:**  
<http://www.2vv.cz>

#### Representant:

**Sverige**  
**EVECO AB**  
**Traneredsvägen 112**  
**426 53 VÄSTRA FRÖLUNDA**  
**tel: 031-840850, fax: 031-849227**

**Internet:** [www.eveco.se](http://www.eveco.se)



I pāsen fōr anvisningen medfōljer en extra produktetikett. Klistra in etiketten hār fōr framtida referens.

Copyright © 2VV

Tillverkaren ansvarar inte fōr skador pā produkten som beror pā installation av obehōrig person, felaktig installation eller onormal drift.