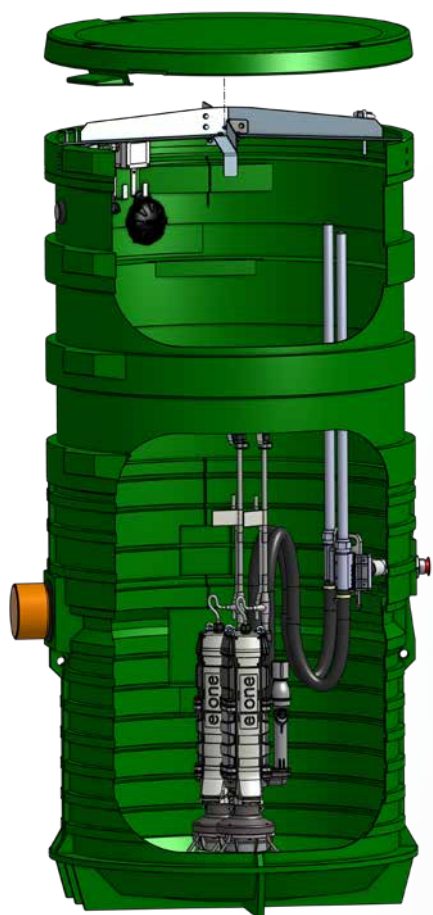


LPS1000D2

Montering och drift Apparatlåda – Bas-EQD



LPS allmänt

LPS (Low Pressure Sewer) eller Tryckavlopp på svenska, skiljer sig från självfallsystem på flera sätt. Den mest påtagliga skillnaden är att avloppsledningarna följer terrängen både uppåt och nedåt för att kunna ansluta sig till avloppsnätet. En pumpenhet placeras vid fastigheten och trycker iväg avloppsvattnet med hjälp av en skärande pump.

En LPS-enhet är sammansatt av en tank, en eller flera pumpar beroende på modell, automatik och monteringsdetaljer. Till tankens inlopp leds fastighetens utgående avlopp med självfall. Från tankens utlopp leds avloppet i en tryckledning, vidare till anslutningspunkten. Pumpen innehåller nivåautomatik som gör att den startar när vattnet i tanken når en viss startnivå och stannar när nivån kommit ner till den lägre stoppnivån. Automaten ger också larmsignal vid otillåten hög nivå i tanken varpå larmsaken snarast bör åtgärdas.

LPS-enheten kan ta hand om det avloppsvatten som tillåts vid en normal kommunal anslutning, dvs EJ bindor, blöjor, kläder, trasor, tops etc. Större mängder fett kan orsaka problem i såväl självfallsledningar som tryckledningar. För anslutning till storkök, caféer och liknande anläggningar skall fettavskiljare installeras före pumpstationen.

Pumparna är försedda med backventil. En extra backventil kan monteras vid anslutningspunkten. Backventilerna förhindrar att avloppsvatten rinner tillbaka till fastigheten eller uppsamlingsstanken.

LPS1000D2

LPS1000D2 är en avloppspumpstation för lite större flöden än de mindre villapumpstationerna. Skillnaden är att D (Dubbel) har två LPS pumpar.

I grundkonceptet med LPS ligger att varje brukare normalt är kopplad till en pumpstation. Valet av pumpstation beror alltså på hur mycket flöde som beräknas komma från brukaren.

Tag i beaktande att uppkomst av svavelväte och dåligt lukt kan förekomma i varierande mängd beroende på hur avloppspumpstationen används. För ytterligare information, kontakta Skandinavisk Kommunalteknik.

All automatik för nivåstyrning, testfunktioner och larmutgång är placerade i själva pumpbrunnen och pumpen. Nivåerna för till-, frånslag och larm är fasta och inställda vid leverans.

Pumpstationen har larmutgångar som aktiveras vid hög nivå. Larmindikator av något slag skall placeras så att brukaren uppmärksammar den om ett högnivåalarm uppstår. Om flera brukare kopplas till samma pumpstation bör larmindikatorer placeras så att samtliga anslutna uppmärksammas. Alternativt kopplas larmet till ett fjärrlarm som GSM eller dyl.

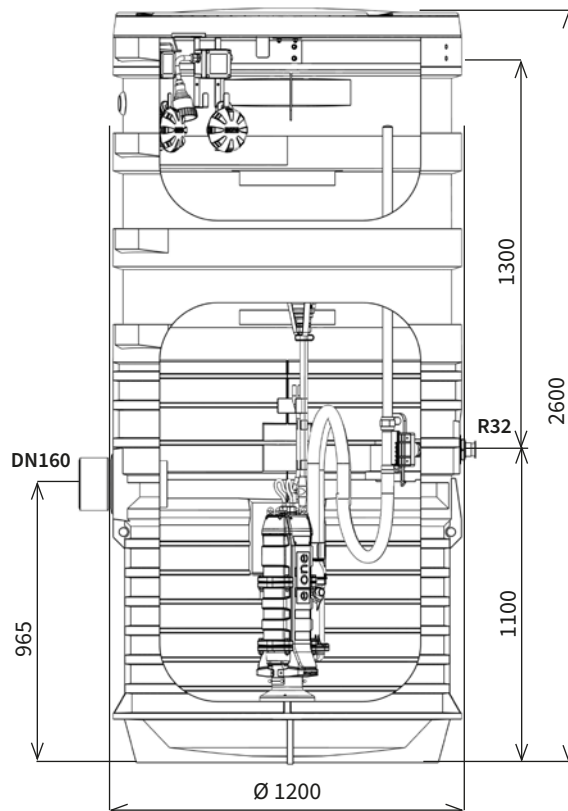
En enhet består förutom av denna monterings- och driftinstruktion, av:

- 1 st tank med låsbart lock.
- 2 st pumpar
- 2 st apparatlådor

Data

LPS-pump 2000Extrem: Motor 1 Hkr, 230 VAC, 1-fas 50 Hz, 1450 r/m, vikt ca 47 kg

LPS-tank 1000D2: Vikt ca 180 kg, diameter 1 150 mm, höjd 2,6 m



Viktigt

I det här dokumentet och på produkten finns varnings- och upplysningstexter som skall följas för att inte riskera skada på person eller produkt. Här följer en sammanställning av symboler och hur dessa skall tolkas:



WARNING! Risk för skada eller allvarlig skada om uppmaningen ej följs.



OBS! Viss risk för skada om uppmaningen ej följs.

Transport



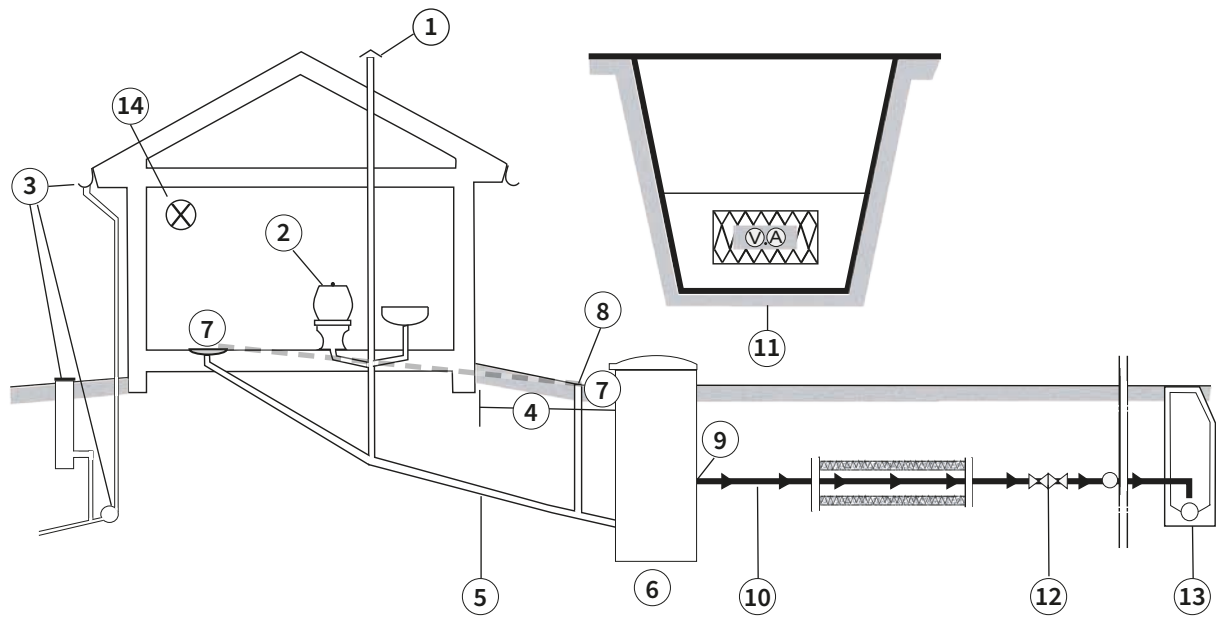
OBS! Pump och tank skall förankras så att de inte faller eller rullar runt under transport.

Montage



WARNING! Läs alla instruktioner innan montage påbörjas. Montage skall utföras av behörig fackman. Det finns risk för livsfarlig gas i samband med hantering av avloppsvatten. Se till att tanken är väl ventilerad innan arbete påbörjas.


Anvisningar för installation inom fastighet

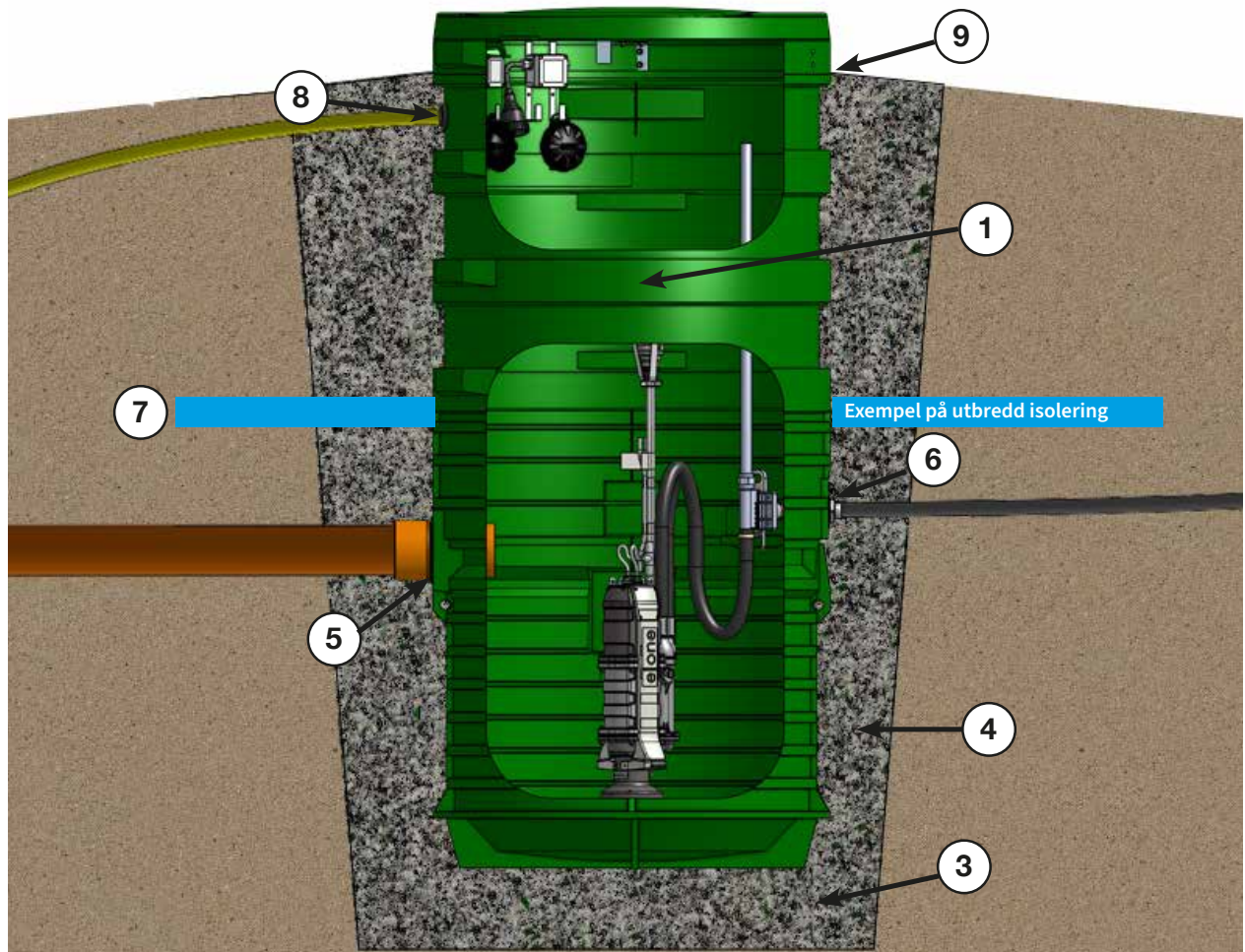
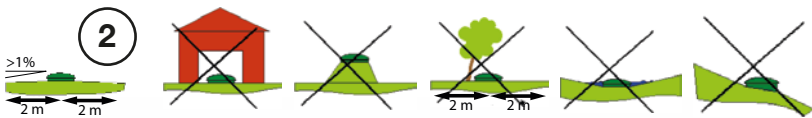


1. Spillvatteninstallationen skall vara ventilerad över tak.
2. Spillvatteninstallationen från toalett, tvätt och disk, utförs helt konventionellt.
3. Kontrollera att tak-, regn- och dräneringsvatten inte tillförs pumpstationen genom nya eller befintliga ledningar.
4. Pumpstationen placeras på lämplig plats på fastighetens tomt med avseende på självfallsledning och elinstallation.
5. Självfallsledning mellan hus och pump skall vara tät för att undvika inläckage i ledningen. Befintliga äldre ledningar bör bytas. Anslutning dim 160 mm för LPS1000D2.
6. Pumpstationen installeras och driftsätts enligt instruktioner på följande sidor.
7. **⚠ OBS!** Där det är tekniskt möjligt ska pumpstationens övre kant monteras lägre än lägsta vattengång i huset.
8. Spolbrunnen installeras på självfallsledningen i anslutning till LPS-enheten.
9. **❄** Om tryckledningen går ut på en nivå som ej är frostfri skall installationen kompletteras med isolering och/eller tillskottsvärme (t ex frostskyddskabel).
10. Tryckledningen utförs normalt av Ø50 mm ledning, PE DN50 med tryckklass PN 8 dim. Avvikelser kan förekomma, till exempel vid sjöledning. Ledningen skall vara brunmärkt, (blå märkning används enbart för vatten). Kopplingarna ska vara typgodkända och avsedda för ändamålet.
11. För ledningar med reducerat förläggningsdjup, försedda med frostskyddsisolering gäller följande: Använd isolerlåda av Styrofoam® 300BE-A-N. Lägg alltid med en frostskyddskabel i lådan. Frostskyddskabeln skall ha en effekt avpassad till isolertjocklek och förväntat flöde. Kabeln kan styras manuellt eller över termostat. Skandinavisk Kommunalteknik AB ger råd om den för varje enskilt fall lämpligaste kombinationen av isoleringsdimensioner, kabeltyp och styrning av kabel.
12. Servisledning ansluts till huvudledning med LPS-backventil och avstängningsventil med rakt fritt genomlopp. Avstängningsventilen är monterad i samband med huvudnätets utbyggnad. Kontrollera med ledningsnätets huvudman hur avsättningen är utförd. Observera att inkoppling och manövrering av ventiler, normalt endast får göras av huvudmannen (kommunen, samfälligheten etc.).
⚠ OBS! Förlägg LPS-backventil nära tomtgräns.
13. Skall anslutning göras till självfallsledning skall detta lämpligen göras i nedstigningsbrunn. Ventiler behövs inte till det. Tryckledningen avslutas lodrätt ca 100 mm över vattengången.
14. Montera larmindikator där den hörs och syns, där brukaren lätt kan uppmärksamma larm.
⚠ OBS! Montera och säkra alltid locket när du inte har tanken under uppsikt. Detta så inte barn eller djur kan falla ner i tanken.

Föreskrifterna är generella. Vid speciella förutsättningar kontakta **Skandinavisk Kommunalteknik AB**.

Förläggning

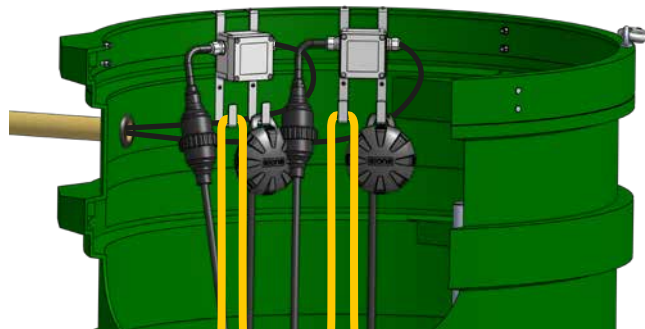
1. Då tanken väger ca 180 kg, rekommenderas att tanken lyfts på plats maskinellt. Lämpligast används de två lyftögloarna i toppen på tanken.
 - ⚠ OBSERVERA!** Lyftanordning skall vara dimensionerad för tankens vikt.
2. Tänk på tillgänglighet när tanken placeras på fastigheten. Marken skall luta svagt från pumpstationen så att ytvatten inte kan rinna över kanten. Se figur nedan.
3. Tanken placeras på sandbädd (0-8mm) tjocklek 100 mm.
4. Kringfyllning för stabilisering (sand 0-8mm) läggs på i lager likformigt ca 200 mm som successivt packas jämnt runt tanken. Tanken SKALL stå i lod.
5. Återfyll till inlopp och anslut inkommande ledning till 160 mm muff ände.
 - Möjlighet till extra ventilation med separat ventilationskit. Ref P/N: 961002.
6. Återfyll till utlopp och anslut utgående ledning. Anslutningsmuffen har invändig R32 gänga.
7.  Se till att risk för frysning ej föreligger. Isolering och eller tillskottsvärme kan erfordras beroende på klimatzon, förläggningsdjup och jordart.
8. Anslut inkommande kabelskyddsror för el (50mm) i tanken.
 - ⚠ OBS!** Se till att kabelskyddsroret inte fungerar som dränering för grundvatten. Täta kabelgenomföringen så att vatten inte kan ta sig in i pumpstationen och orsaka störning.
9. Återfyll upp till 100 mm från manhållets kant på tanken. Se till att kabelskyddsroret inte lossnar.
 - ⚠ OBS!** Vid risk för att tanken ska flyta upp, förankras med kringgjutning av betong eller annat jordankare.
 - ⚠ OBS!** Borra inte hål i tanken!
 - ⚠ OBS!** Vid stark vind, hantera tanken med försiktighet så att tanken inte tippar omkull.
 - ⚠ OBS!** Säkerställ att erforderlig belysning finns på arbetsplatsen för att kunna säkerställa att alla delar i installation kan utföras korrekt.



Einstallation

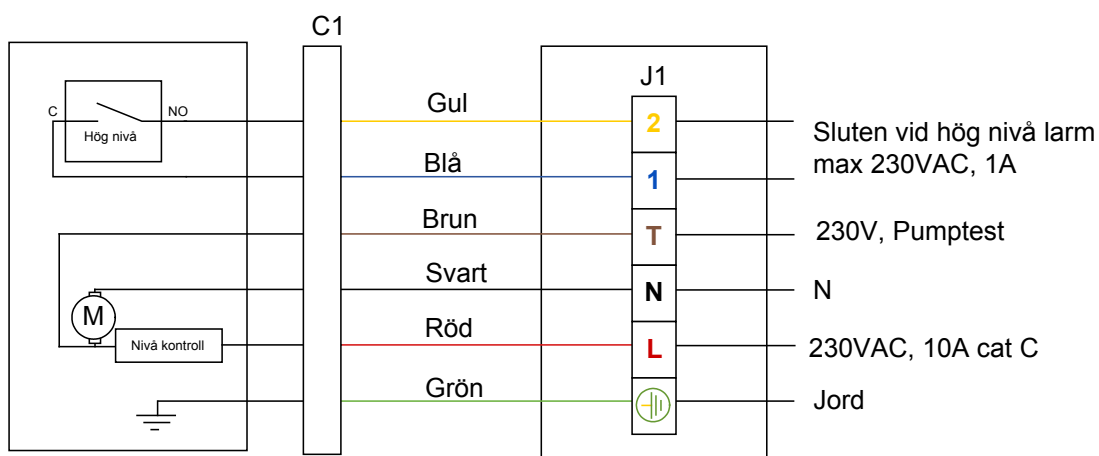
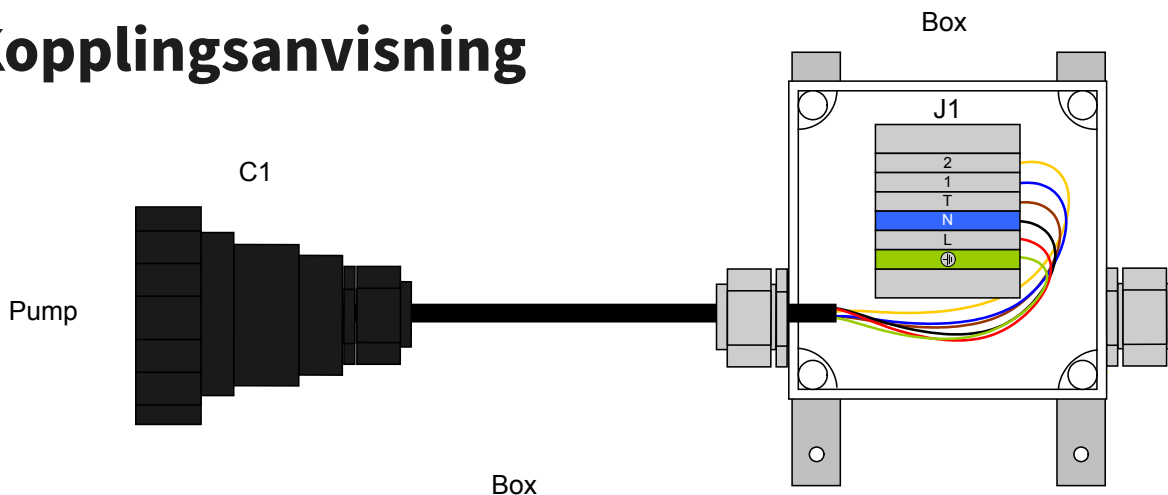
⚠️ VARNING! Einstallation skall utföras av behörig elektriker.

1. Dra in elkabel genom skyddsroret så att det finns tillräckligt med kabel för installation.
2. Anslut kabeln enligt kopplingschema nedan
3. Dra åt dragavlastaren så att den tätar ordentligt.
4. Montera locket på apparatlådan.
6. Häng apparatlådan på tankens kant och skruva fast de två plåthängsena (skruv medföljer). Se till att elkabeln ej kommer i kläm eller är för sträckt.
7. Sätt på skyddskåpan på kontakten.



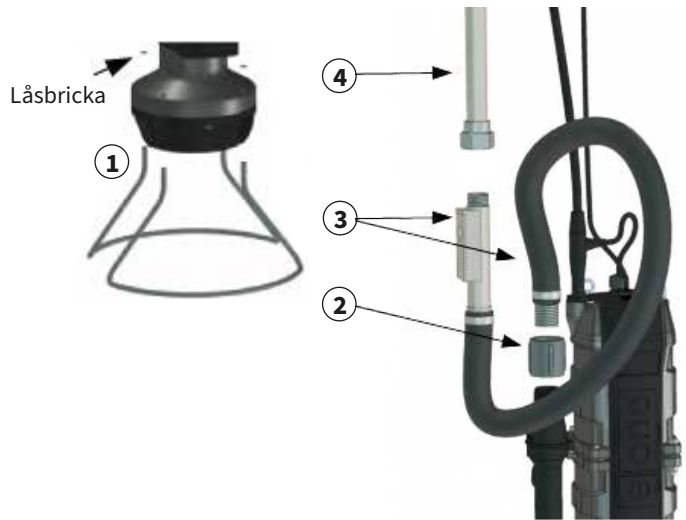
Lock och lockram borttagen för att förtydliga bilden.

Kopplingsanvisning



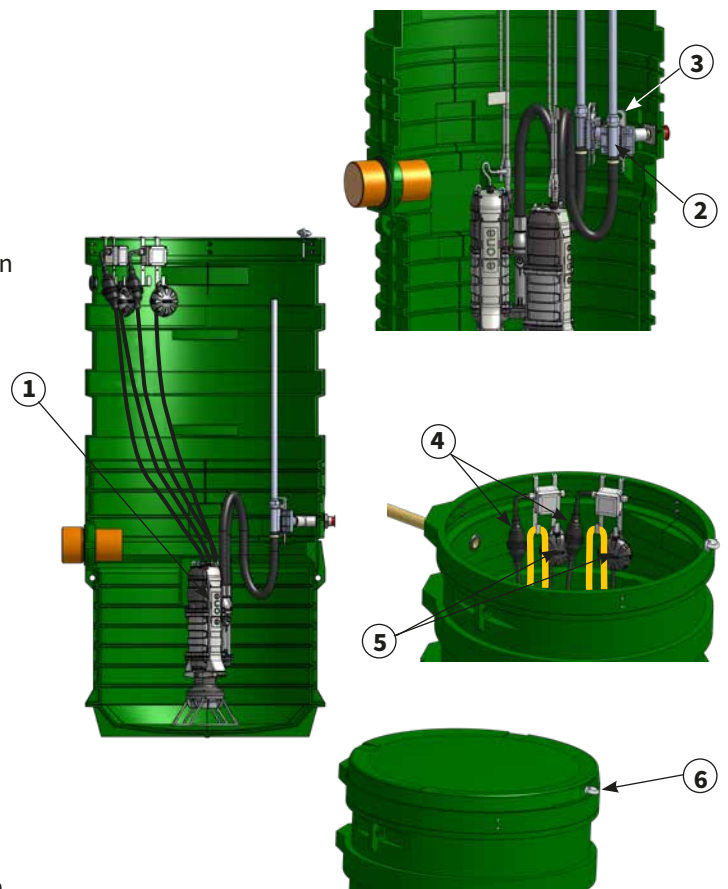
Förberedelse av pumpen

1. Bräsa isär pumpfötterna, skjut sedan i pumpfötterna i pumpen och fäst dessa på ovansidan med låsbrickorna.
2. Montera R32 muffen på pumpens backventil.
3. Skruva på utloppsslangen. Notera orienteringen av utloppssliden och loopen på slangen.
4. Skruva på monteringsverket.



Montering och anslutning av pumpenhet

1. Sänk ned pumpen och se till att bibehålla orientering av utloppssliden.
2. Montera utloppssliden i utloppsventilen. Vrid pumpen så att dess backventil är vänd bort från inloppet.
3. OBS! Öppna ventilen genom att skjuta ner manöversliden.
4. Anslut elkabeln och häng upp överskottet över hängaren.
5. Häng upp tryckutjämnaren på hängaren.
6. Stäng locket. Lås med medföljande hänglås (koden är "0000" från fabrik) eller annan lämplig låsanordning.



Provkörning

⚠ Före provkörning förvissa er, med huvudmannen, om att servisventilen är öppen.

Anslut i tur och ordning pumparna med dess stickpropp och genomför test enligt följande punkter:

1. Fyll vatten i tanken tills pumpen startar, kontrollera eventuella läckage.
2. Skruva ur säkringen för pumpdrift och fortsätt att fylla vatten tills larm erhålls, vid larm stäng vattentillförsel.
3. Skruva i pumpens säkring. Pumpen skall då starta.
4. Efter ca 30-60 sekunder skall larmet upphöra. Efter ytterligare ca 30-60 sekunder skall pumpen stanna.
5. Anläggningen är klar att tagas i bruk.

Upprepa provkörningsprocessen för samtliga pumpar i tanken.

Skötsel

LPS-pumpen har inbyggd automatik för start, stopp och larmnivå. Pumpen är konstruerad enligt gällande normer och väntas arbeta felfritt i årtal utan att förebyggande service behövs. Om pumpen av någon anledning ej skulle fungera, träder det automatiska larmsystemet i funktion och larm indikeras. Skulle detta hända skall servicestället genast kontaktas.

⚠ Vid larm skall ej ytterligare vatten spolås i avloppet förrän felet är avhjälpt.

Innan ni ringer och felanmäler till servicestället, kontrollera att alla säkringar är hela, att strömbrytarna är tillslagna och att ström finns fram till pumpen.

⚠ OBS! Hög vattennivå kan uppstå vid strömavbrott. Pumpen startar automatiskt vid behov efter strömavbrottets slut.

Låt strömmen till pumpen vara påslagen även när huset står tomt.

⚠ OBS! Montera och säkra alltid locket när du inte har tanken under uppsikt. Detta så inte barn eller djur kan falla ner i tanken.

Demontering

⚠ WARNING! Om tanken av någon anledning är vattenfylld skall strömmen alltid brytas till pumpstationen och eventuellt frostskydd på inkommande och utgående avlopp innan demontering påbörjas. Då pumpen är försedd med ett roterande skärhjul skall stickproppen alltid avlägsnas innan pumpen lyfts ur tanken.

Ordlista

Anslutningspunkt/förbindelsepunkt

Den punkt där det allmänna ledningsnätet gränsar till fastigheten. Oftast utgörs anslutningspunkten av en avstängningsventil (servisventil) vid tomtgräns. Benämningen servisavsättning kan också användas.

Backventil

Förhindrar att avloppsvatten kan gå ”bakvägen” om exempelvis en ledning går sönder.

Spolbrunn

Vertikalt rör som möjliggör att ledningen mellan huset och pumpstationen kan spolås vid ev. stopp.

Tryckledning

Kallas den ledning som leder avloppsvattnet från pumpen till anslutningspunkten.

Servisledning

Servisledningar är de ledningar som förbinder fastigheten med huvudledningarna i gatan.

Vattengång

Nivån på vattnet i röret

Kabelskyddsror

Gult rör som används för att skydda elledningen.

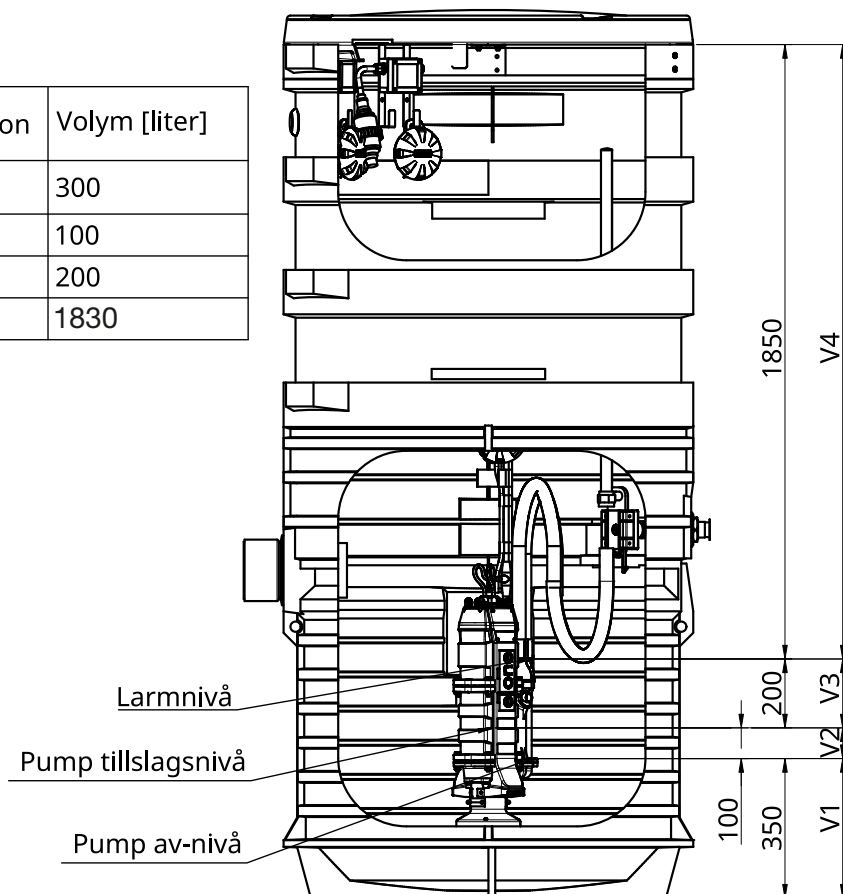
Huvudmannen

Den juridiska person som ansvarar för ledningsnätet.





Sektion	Volym [liter]
V1	300
V2	100
V3	200
V4	1830



Vill du veta mer om lösningar och produkter för tryckavlopp?

Skandinavisk Kommunalteknik AB

Täby 08-544 407 90 | Mölndal 031-797 13 80 | Lund 046-261 05 90

info@kommunalteknik.se | www.kommunalteknik.se