

AT 8030/8040/8070

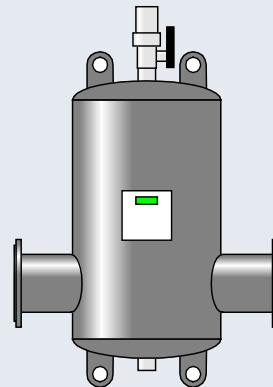
Reflex-avskiljare

Exvoid / Exvoid HC (HiCap) Exdirt / Exdirt HC
(HiCap) Extwin / Extwin HC (HiCap)

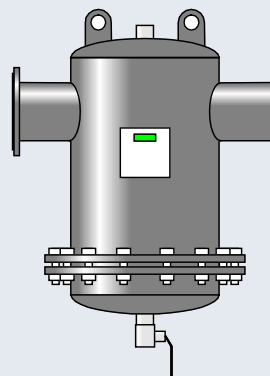
SE

Driftsinstruktioner

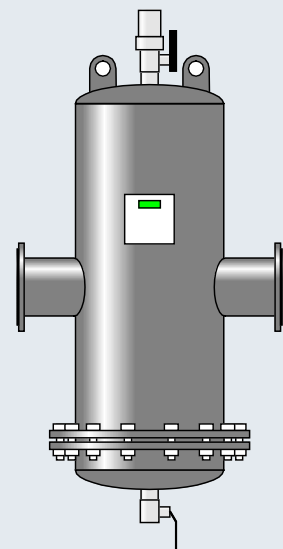
Exvoid



Exdirt



Extwin



1	Säkerhet	4
1.1	Symbolförklaring	4
1.2	Krav på personalen	4
1.3	Anvisningar till personalen	5
1.4	Avsedd användning.....	5
1.5	Otillåtna driftsförhållanden.....	6
1.6	Restrisker.....	6
2	Apparatbeskrivning	7
2.1	Apparater	7
2.1.1	Exvoid / Exvoid HC.....	7
2.1.2	Exdirt / Exdirt HC.....	7
2.1.3	Extwin / Extwin HC	7
2.2	Tillvalsutrustning	7
2.2.1	Slamavskiljare	7
2.3	Identifikation	8
3	Tekniska data	8
4	Installation/montering	9
4.1	Anvisningar	9
4.2	Utrymmesbehov	9
4.3	Exvoid	10
4.4	Exdirt.....	10
4.5	Extwin	10
4.6	Exvoid/Extwin.....	10
4.7	Exiso/värmeisolering.....	10
5	Underhåll	11
5.1	Tryckprovning	11
5.2	Rengöring	11
5.2.1	Slamavskiljare	11
5.2.2	Slamavskiljare med avtagbar bottenfläns.....	12
5.2.3	Slamavskiljare med magnetinsats	12
6	Bilaga	13
6.1	Överensstämmelse/standarder	13
6.2	Garanti	13

1 Säkerhet

1.1 Symbolförklaring

Följande anvisningar används i driftsinstruktionerna.

FARA

Livsfara / allvarliga skador på hälsa

- Hänvisningen tillsammans med signalordet "Fara" utmärker en omedelbart hotande fara som leder till döden eller allvarliga (irreversibla) kroppsskador.
-

VARNING

Allvarliga skador på hälsa

- Hänvisningen tillsammans med signalordet "Varning" utmärker en hotande fara som kan leda till döden eller allvarliga (irreversibla) kroppsskador.
-

OBSERVERA

Skador på hälsa

- Hänvisningen tillsammans med signalordet "Observera" utmärker en fara som kan leda till lätta (reversibla) kroppsskador.
-

OBS

Sakskador

- Hänvisningen tillsammans med signalordet "Obs" utmärker en situation som kan leda till skador på själva produkten eller på föremål i dess omgivning.
-



Observera!

Den här symbolen tillsammans med signalordet "Observera" utmärker användbara tips och förslag för effektiv användning av produkten.

1.2 Krav på personalen

Montering och drift får endast genomföras av fackpersonal eller särskilt instruerad personal.

Regionala bestämmelser och direktiv ska följas.

1.3 Anvisningar till personalen



Observera!

Dessa instruktioner ska läsas före användningen och tillämpas av varje person som monterar dessa enheter eller utför andra arbeten på dem. Instruktionerna ska överlämnas till enhetens driftsansvarige, som ska förvara dem lätt åtkomliga i närheten av enheten.

- Det är förbjudet att göra förändringar på apparaten.
 - T.ex. svetsningsarbeten på andra ställen än anslutningsstutsen (för apparater med svetsanslutning)
 - T.ex. mekaniska deformationer
- Vid byte av delar får endast tillverkarens originaldelar användas.
- Den driftsansvarige ska låta genomföra nödvändiga kontroller i enlighet med nationella arbets säkerhetsbestämmelser. Nödvändiga kontroller är:
 - Kontroller före idrifttagandet
 - Kontroller efter väsentliga förändringar i anläggningen
 - Återkommande kontroller
- Endast apparater som inte uppvisar någon synlig yttre skada på tryckkroppen får installeras och användas.
- Åsidosättande av dessa instruktioner, i synnerhet säkerhetsanvisningarna, kan leda till att apparaten skadas eller förstörs, personer utsätts för fara samt att funktionen försämras. Överträdelse leder till att alla garantianspråk blir ogiltiga.

1.4 Avsedd användning

Enheten är en tryckhållningsstation för värme- och kylvattensystem. Den används för att hålla vattentryck samt för eftermatning och avgasning av vatten i ett system. Driften får bara ske i korrosionstekniskt slutna system med vatten med följande egenskaper:

- Ej korrosivt
- Ej kemiskt aggressivt
- Ej giftigt

Tillträde av luftens syre ska i hela värme- och kylvattensystemet, påfyllningsvattnet o.s.v. minimeras på ett tillförlitligt sätt under drift.



Observera!

- För att en störningsfri drift av systemet ska säkerställas på lång sikt ska ovillkorligen glykol med inhibitorer som garanterar att korrosionsfenomen förhindras användas i anläggningar som drivs med vatten-glykol-blandningar.
- Avgörande för de specifika egenskaperna och för blandningsförhållandet i vatten-glykol-blandningar är att uppgifterna från respektive tillverkare alltid iakttas.
- Glykolsorter får inte blandas och koncentrationen ska kontrolleras varje år (se tillverkarens uppgifter).

1.5 Otillåtna driftsförhållanden

Enheten är **inte** lämplig i följande fall.

- I dricksvattensystem
- För användning utomhus
- För användning med mineraloljor
- För användning med brandfarliga medier
- För användning med destillerat vatten
- För användning med skumbildande ämnen, eftersom dessa äventyrar avluftarens funktion och kan leda till läckage.
- För användning med tillsatser i en koncentration över den tillåtna doseringsmängden
- För användning med kemiska ämnen för vilka inga kompatibilitetsprovningar med alla ämnen som förekommer i systemet har genomförts
- För användning med vatten med en glykolhalt på mer än 50 %

1.6 Restrisker

Denna apparat har tillverkats i enlighet med teknikens aktuella nivå. Trots detta kan restrisker aldrig uteslutas.

VARNING

Risk för kroppsskador på grund av hög vikt

Enheterna har en hög vikt. Därigenom föreligger risk för kroppsskador och olyckor.

- Använd lämpliga lyftdon för transport och montering.
-

OBSERVERA

Risk för brännskador

I värmeanläggningar kan brännskador på huden uppstå på grund av för höga medie- och ytemperaturer.

- Låt anläggningen svalna innan arbeten genomförs på enheten.
 - Håll tillräckligt avstånd till det utträngande mediet.
 - Använd lämplig personlig skyddsutrustning (skyddshandskar, skyddsglasögon).
 - Sätt upp relevanta varningsmeddelanden i närheten av enheten.
-

OBSERVERA

Risk för kroppsskada från utträngande vätska under tryck

Vid anslutningarna finns risk för brännskador eller kroppsskador vid felaktig montering, felaktig demontering eller felaktigt underhållsarbete om hett vatten eller het ånga under tryck plötsligt släpps ut.

- Kontrollera att montering, demontering eller underhållsarbete utförs fackmässigt.
 - Kontrollera att anläggningen är trycklös innan montering, demontering eller underhållsarbete på anslutningarna utförs.
-

2 Apparatbeskrivning



Observera!

Standardavskiljare används i regel för flödes hastigheter upp till 1,5 m/s. Det så kallade HiCap-utförandet (HC) används i regel med flödes hastigheter på 1,5 – 3,0 m/s.

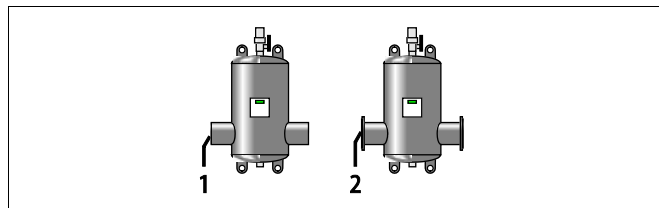
2.1 Apparater

2.1.1 Exvoid / Exvoid HC

En gas-/luftavskiljare med mikrobubbelavskiljning som avlägsnar cirkulerande luft- och gasbubblor.

Apparaten finns i följande varianter:

Nr	Variation
1	Svetsanslutning
2	Flänsanslutning

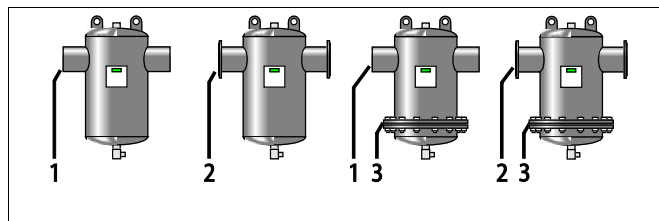


2.1.2 Exdirt / Exdirt HC

En smuts-/slamavskiljare som avlägsnar cirkulerande fria smuts- och slampartiklar.

Apparaten finns i följande varianter:

Nr	Variation
1	Svetsanslutning
2	Flänsanslutning
1 + 3	Svetsanslutning och inspektionsfläns
2 + 3	Flänsanslutning och inspektionsfläns

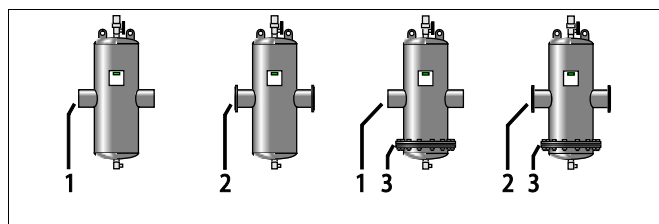


2.1.3 Extwin / Extwin HC

En kombinerad smuts-/slamavskiljare samt gas-/luftavskiljare som avlägsnar såväl fria luft- och gasbubblor som fria smuts- och slampartiklar.

Apparaten finns i följande varianter:

Nr	Variation
1	Svetsanslutning
2	Flänsanslutning
1 + 3	Svetsanslutning och inspektionsfläns
2 + 3	Flänsanslutning och inspektionsfläns



2.2 Tillvalsutrustning

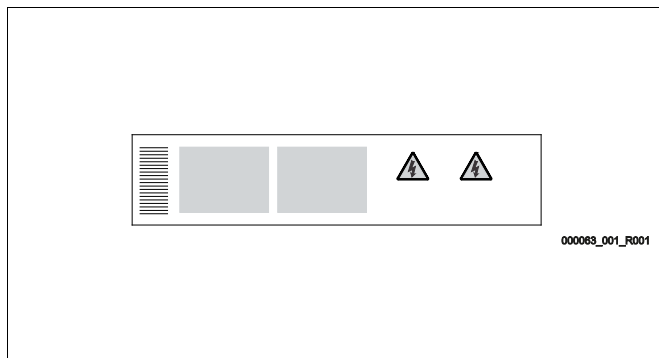
2.2.1 Slamavskiljare

Enheterna kan kompletteras med följande utrustning:

- Magnetinsats Exferro

2.3 Identifikation

Text på typskylten	Betydelse
XXX	Apparatbeteckning
Type	Apparattyp
Connections	Anslutning
Max. allowable pressure	Högsta tillåtna tryck
Max. allowable temperature	Högsta tillåtna temperatur
Year of manufacturing	Tillverkningsår
Serial no.	Serienummer
Art.-No-	Artikelnummer



3 Tekniska data



Observera!

Följande värden gäller för alla standardavskiljare:

- Max. temperatur: 0-110 °C
- Max. tryck: 10 bar
- Specialutföranden enligt individuell specifikation och typskylt.

Uppgift om avskiljarens vikt kan lämnas av tillverkaren.



Observera!

En detaljerad uppställning av alla tekniska data återfinns i slutet av det fullständiga dokumentet.

4 Installation/montering

⚠ OBSERVERA

Risk för brännskador

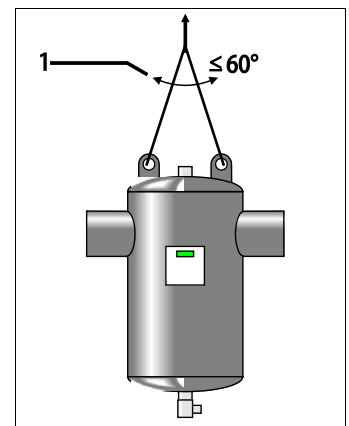
Hett medium som tränger ut kan vålla brännskador.

- Håll tillräckligt avstånd till utträngande medium.
- Använd lämplig personlig skyddsutrustning (skyddshandskar, skyddsglasögon).

4.1 Anvisningar

Iaktta följande punkter för installation och montering:

- Installera inte enheten ovanför känsliga komponenter eller i närheten av elektriska anläggningar.
- Genomför monteringen på torra och frostsäkra platser.
- Någon flödesriktning är inte förbestämd.
- Var noggrann med att monteringen görs lodrätt och spänningfritt.
 - Spänningar som uppstår i enstaka fall måste fångas upp genom lämpliga konstruktionsåtgärder. Spänningar framkallas t.ex. genom temperaturinverkan.
- Se till att enheten är lätt åtkomlig för underhållsarbeten på uppställningsplatsen.
- Sörj för en tillräcklig bärförmåga på uppställningsplatsen.
 - Detta gäller i synnerhet då avskiljaren ska fyllas med vatten.
 - Ev. måste ytterligare konstruktionsåtgärder vidtas för att säkerställa tillräcklig bärförmåga.
- Apparaten är inte ett bärande byggnadselement.
 - Vid dimensionering av behållarna har som standard inte tagits hänsyn till sidokrafter. Undvik belastningsväxlingar som tryckslag, plötslig tryckändring eller kraftiga vibrationer.
- Använd endast godkända transport- och lyftdon.
 - Öglorna på apparaten är endast monteringshjälp.
- Slingets vinkel (1) får uppgå till högst 60°.
- Sätt upp den extra dekalen väl synligt på utsidan när en isolering har monterats.
- Spola igenom anläggning grundligt efter montering av Reflex Exdirt.



4.2 Utrymmesbehov

A: Minimalt utrymmesbehov ovanför avluftningsöverdelen

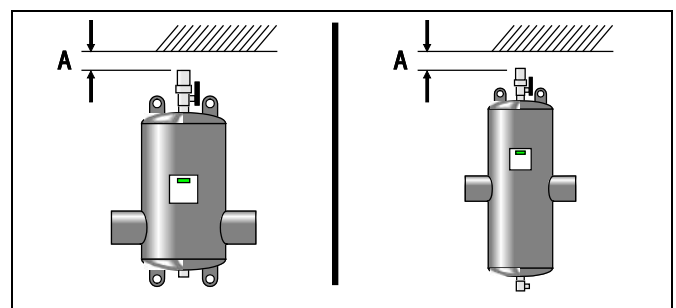
Typ:

82511xx / 82513xx / 82531xx / 82532xx / 82533xx / 82534xx

50 mm

Observera!

Minst från och med anslutningsstorlek DN 450 rekommenderar vi att det minimala utrymmesbehov som medger åtkomst för underhåll av avluftaren ökas.



B: Minimalt utrymmesbehov under avtappningskranen

- För montering av en magnetinsats Exferro
- För demontering gallerrör för avskiljare med inspektionsfläns



Observera!

- En detaljerad uppställning av alla data återfinns i slutet av det fullständiga dokumentet.
- Med svetsanslutning endast upp till DN 300

4.3 Exvoid

- Montera säkerhetspluggen fackmässigt på avskiljarens undersida.
- Montera den stora avluftaren med trevägsventilunderdel på avskiljarens ovansida. Håll den stora avluftaren fritt öppen.

4.4 Exdirt

- Montera avtappningskranen fackmässigt på avskiljarens undersida. Stäng ventilerna.
- Montera avluftningspluggen på avskiljarens ovansida. Håll alltid avluftningspluggen väl försluten, öppna den bara för manuell avluftning.
- Installation av magnetinsatsen Exferro på avskiljarens undersida:
Sätt först in komponenten Exferro i avskiljaren så som framgår av figuren se kapitel 5.2.3 "Slamavskiljare med magnetinsats" på sida 12. Montera sedan avtappningskranen fackmässigt (leveransomfång Exdirt) på sidan av magnetinsatsens T-koppling. Stäng ventilen sist av allt.

4.5 Extwin

- Montera avtappningskranen fackmässigt på avskiljarens undersida. Stäng ventilerna.
- Montera den stora avluftaren med trevägsventilunderdel på avskiljarens ovansida. Håll den stora avluftaren fritt öppen.
- Installation av magnetinsatsen Exferro på avskiljarens undersida:
Sätt först in komponenten Exferro i avskiljaren så som framgår av figuren se kapitel 5.2.3 "Slamavskiljare med magnetinsats" på sida 12. Montera sedan avtappningskranen fackmässigt på sidan av magnetinsatsens T-koppling. Stäng ventilen sist av allt.

4.6 Exvoid/Extwin

läkta följande punkter:

- För avledning av den luft eller de gaser (lukt, explosiva gaser) som frigörs kan vid behov en extra slang eller rörledning anslutas vid utblåsningsöppningens 1/2"-gänga.



Observera!

Enheten är nu klar att tas i drift.

4.7 Exiso/värmeisolering



Observera!

Om avskiljarna utrustas med en värmeisolering Reflex Exiso eller en annan värmeisolering så ska kranförlängningar som motsvarar isoleringens tjocklek installeras på anslutningarna upptill och nedtill. Dessa ingår i isoleringens leveransomfång eller ska tillhandahållas på platsen. Därmed säkerställs att monteringsdelarna är åtkomliga.

5 Underhåll

OBSERVERA

Risk för brännskador på heta ytor

I värmeanläggningar kan brännskador på huden uppstå på grund av höga ytemperaturer.

- Vänta tills heta ytor har svalnat eller använd skyddshandskar.
 - Den driftsansvarige ska sätta upp relevanta varningsmeddelanden i apparatens närhet.
-

OBSERVERA

Funktionsnedsättning hos medicinsk apparatur på grund av magnetfält

Enheten innehåller permanentmagneter som alstrar ett statiskt magnetfält. Magneter kan påverka funktionen hos pacemakrar och implanterade defibrillatorer.

- Om du bär sådana apparater eller metallimplantat ska du hålla dig på tillräckligt avstånd från magneter.
 - Varna bärare av sådana apparater eller metallimplantat för att närma sig magneter.
-

Underhållsintervallen beror på respektive driftsförhållanden.

5.1 Tryckprovning

- Vid en hydraulisk tryckprovning får trycket inte överskrida 1½ gånger det maximala drifttrycket.
- Vid tryckluftsprövning av anläggningen ska den stora avluftarens ventil till avskiljarna Exvoid och Extwin under den tiden förslutas med ett lämplig lock.

5.2 Rengöring

5.2.1 Slamavskiljare

- Underhållsintervallet beror på hur stor belastningen av föroreningar är i anläggningen.
- Anskaffa en uppsamlingsbehållare och vid behov en tryck- och temperatursäker avtappnings slang.

Genomför följande punkter för rengöringen:

1. Öppna kranen för slamavtappning stegvis och kortvarigt, tills inget mer slam kommer ut.
 - Håll mängden utspolat vatten låg.
2. Kontrollera därefter anläggningstrycket och tillsätt vid behov det vatten som behövs.

5.2.2 Slamavskiljare med avtagbar bottenfläns

Enhetens avskiljningselement kan rengöras och vid behov bytas ut.

- För detta måste apparaten vara avsvalnad, tömd och trycklös.
- Håll en lämplig flänspackning i beredskap.

Genomför följande punkter för rengöringen:

1. Lyft försiktigt ned avskiljningselementet och bottenplattan med hjälp av lämpliga lyftdon.
 - Se till att avskiljningselementet inte kan falla omkull, rulla iväg eller utföra andra oönskade rörelser.
 - Undvik att skada avtappningskranen.
2. Rensa avskiljningselementet från eventuella avlagringar.
 - Använd till detta en vattenstråle eller en lågtryckstvätt.

Monteringen görs i omvänd ordningsföljd.

3. Sätt in en funktionsduglig packning och fetta in den med ett lämpligt tätningsmedel.
4. Dra åt flänsskruvarna med lagom vridmoment.
 - Åtdragningen ska göras korsvis och stegvis enligt rådande teknisk nivå.

5.2.3 Slamavskiljare med magnetinsats

OBSERVERA

Funktionsnedsättning hos medicinsk apparatur på grund av magnetfält

Enheten innehåller permanentmagneter som alstrar ett statiskt magnetfält. Magneter kan påverka funktionen hos pacemakrar och implanterade defibrillatorer.

- Om du bär sådana apparater eller metallimplantat ska du hålla dig på tillräckligt avstånd från magneter.
- Varna bärare av sådana apparater eller metallimplantat för att närma sig magneter.

Tömning kan ske utan driftavbrott.

Genomför följande punkter inför tömningen:

1. Skruva ut magneten ur dopphylsan.
2. Ha en uppsamlingsbehållare, t.ex. en hink, i beredskap.
3. Öppna tömningskranen långsamt och kortvarigt.
4. Skruva in magneten i dopphylsan.



Observera!

Om det inte finns någon magnetinsats bortfaller stegen 1 och 4.



6 Bilaga

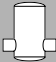
6.1 Överensstämmelse/standarder

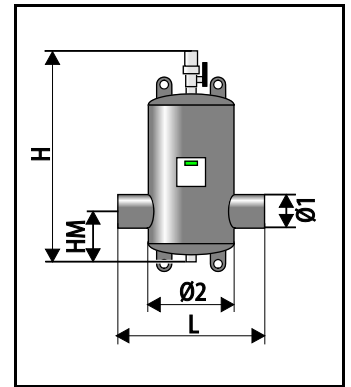
EU-försäkran om överensstämmelse för Reflex Ex-avskiljare		Konstruktion, tillverkning och kontroll av tryckbärande anordningar
Det fulla ansvaret för utfärdandet av denna försäkran om överensstämmelse bärs av tillverkaren.		
Luft och slam Ex-avskiljare Exvoid, Exvoid T, T Solar, Solar, HiCap / Exdirt, Exdirt M, HiCap / Extwin, Extwin M universellt användbara i värme-, sol- och kylvattenanläggningar		
Typ	enligt typskylt behållare	
Serienr	enligt typskylt behållare	
Tillverkningsår	enligt typskylt behållare	
min./max. tillåtet tryck (PS)	enligt typskylt behållare	
Kontrolltryck (PT)	enligt typskylt behållare	
min./max. tillåten temperatur (TS)	enligt typskylt behållare	
max. temperatur vid kontinuerlig drift	enligt typskylt behållare	
Beskickningsgods	vatten	
Den angivna produktens överensstämmelse med det/de tillämpade direktivets/direktivens bestämmelser intygas genom uppfyllandet av följande standarder/bestämmelser:	Direktivet om tryckbärande anordningar AD 2000, enligt typskylt behållare	
Undertecknat av ställföreträdande för	Tillverkaren förklarar att Ex-avskiljarna av typerna Exvoid, Exdirt och Extwin har konstruerats och tillverkats i överensstämmelse med de krav som beskrivs i artikel 4 stycke 3 i direktivet 2014/68/EU och i överensstämmelse med i medlemslandet gällande god ingenjörssed. Den valda tekniska specifikationen för uppfyllande av de grundläggande säkerhetskraven i direktivet 2014/68/EU återfinns på typskylten.	
 Tillverkare Reflex Winkelmann GmbH Gersteinstraße 19 59227 Ahlen – Germany Telefon: +49 2382 7069 -0 Telefax: +49 2382 7069 -588 E-post: info@reflex.de	Ahlen, 19.07.2016	 Norbert Hülsmann Medlemmar av företagsledningen
		 Volker Mauel

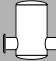
6.2 Garanti

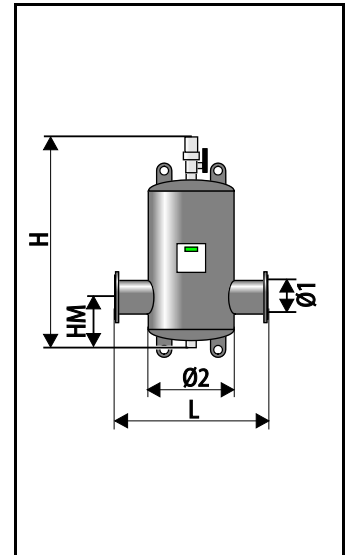
Respektive lagstadgade garantivillkor gäller.

Exvoid

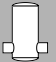
	Kg	$\varnothing 1$ (mm)	\dot{V}_{max} (m ³ /h)	L (mm)	$\varnothing 2$ (mm)	H (mm)	HM (mm)
A 60.3	3,0	60,3	12,5	260	132	625	153
A 76.1	6,5	76,1	20	260	132	625	163
A 88.9	9,0	88,9	27	370	206	740	159
A 114.3	9,0	114,3	47	370	206	740	169
A 139.7	22,0	139,7	72	525	354	915	214
A 168.3	24,0	168,3	108	525	354	915	229
A 219.1	44,0	219,1	180	650	409	1125	284
A 273.0	70,0	273,0	288	750	480	1402	351
A 323.9	112,0	323,9	405	850	634	1612	406

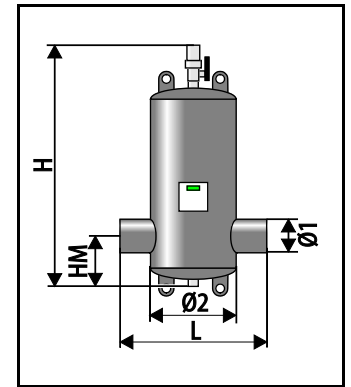


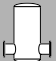
	Kg	$\varnothing 1$	\dot{V}_{max} (m ³ /h)	L (mm)	$\varnothing 2$ (mm)	H (mm)	HM (mm)
A 50	9,0	DN50/PN16	12,5	350	132	625	153
A 65	10,0	DN65/PN16	20	350	132	625	163
A 80	16,0	DN80/PN16	27	470	206	740	159
A 100	19,0	DN100/PN16	47	470	206	740	169
A 125	35,0	DN125/PN16	72	635	354	915	214
A 150	39,0	DN150/PN16	108	635	354	915	229
A 200	65,0	DN200/PN16	180	775	409	1125	284
A 250	108,0	DN250/PN16	288	890	480	1402	351
A 300	156,0	DN300/PN16	405	1005	634	1612	406
A 350	–	DN350/PN16	500	1128	650	1950	501
A 400	–	DN400/PN16	650	1226	750	2150	580
A 450	–	DN450/PN16	850	1330	750	2360	609
A 500	–	DN500/PN16	1060	1430	1000	2580	671
A 600	–	DN600/PN16	1530	1630	1200	3020	832

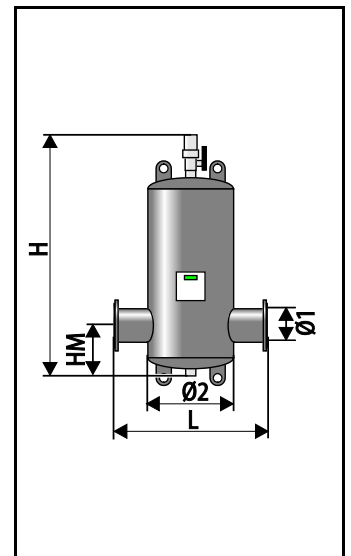


Exvoid-HiCap

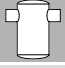
	Kg	$\varnothing 1$ (mm)	\dot{V}_{max} (m ³ /h)	L (mm)	$\varnothing 2$ (mm)	H (mm)	HM (mm)
A 60.3 HC	–	60,3	25	260	132	810	153
A 76.1 HC	–	76,1	40	260	132	810	163
A 88.9 HC	–	88,9	54	370	206	965	159
A 114.3 HC	–	114,3	94	370	206	965	169
A 139.7 HC	–	139,7	144	525	354	1225	214
A 168.3 HC	–	168,3	215	525	354	1225	229
A 219.1 HC	–	219,1	360	650	409	1495	284
A 273.0 HC	–	273,0	575	750	480	1609	351
A 323.9 HC	–	323,9	810	850	634	2225	406

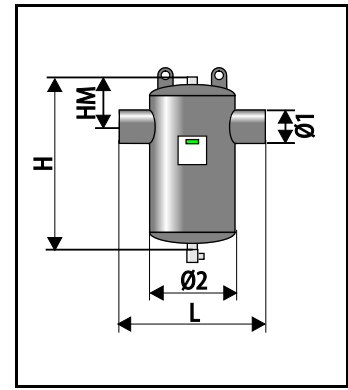


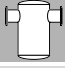
	Kg	$\varnothing 1$	\dot{V}_{max} (m ³ /h)	L (mm)	$\varnothing 2$ (mm)	H (mm)	HM (mm)
A 50 HC	–	DN50/PN16	12,5	350	132	810	153
A 65 HC	–	DN65/PN16	20	350	132	810	163
A 80 HC	–	DN80/PN16	27	470	206	965	159
A 100 HC	–	DN100/PN16	47	470	206	965	169
A 125 HC	–	DN125/PN16	72	635	354	1225	214
A 150 HC	–	DN150/PN16	108	635	354	1225	229
A 200 HC	–	DN200/PN16	180	775	409	1495	284
A 250 HC	–	DN250/PN16	288	890	480	1609	351
A 300 HC	–	DN300/PN16	405	1005	634	2225	406
A 350 HC	–	DN350/PN16	500	1128	650	2460	501
A 400 HC	–	DN400/PN16	650	1226	750	2740	580
A 450 HC	–	DN450/PN16	850	1330	750	3030	609
A 500 HC	–	DN500/PN16	1060	1430	1000	3310	671
A 600 HC	–	DN600/PN16	1530	1630	1200	3160	832

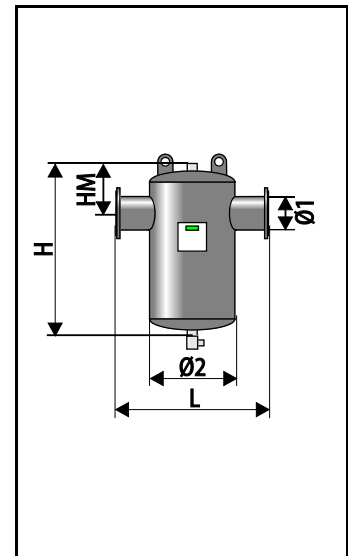



Exdirt

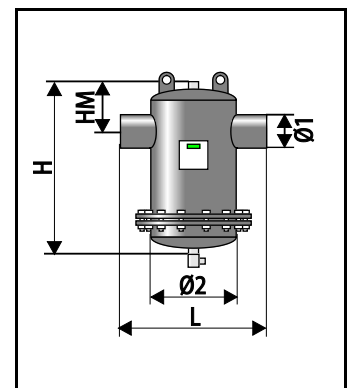
	Kg	$\varnothing 1$ (mm)	\dot{V}_{max} (m ³ /h)	L (mm)	\varnothing (mm)	H (mm)	HM (mm)
D 60.3	3,0	60,3	12,5	260	132	521	165
D 76.1	3,0	76,1	20	260	132	521	175
D 88.9	9,0	88,9	27	370	206	636	170
D 114.3	9,0	114,3	47	370	206	636	180
D 139.7	22,0	139,7	72	525	354	811	225
D 168.3	24,0	168,3	108	525	354	811	240
D 219.1	44,0	219,1	180	650	409	1021	295
D 273.0	70,0	273,0	288	750	480	1324	358
D 323.9	112,0	323,9	405	850	634	1535	413

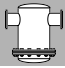


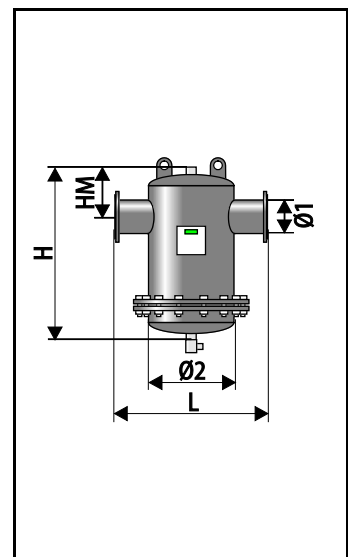
	Kg	$\varnothing 1$	\dot{V}_{max} (m ³ /h)	L (mm)	$\varnothing 2$ (mm)	H (mm)	HM (mm)
D 50	9,0	DN50/PN16	12,5	350	132	521	165
D 65	10,0	DN65/PN16	20	350	132	521	175
D 80	16,0	DN80/PN16	27	470	206	636	170
D 100	19,0	DN100/PN16	47	470	206	636	180
D 125	35,0	DN125/PN16	72	635	354	811	225
D 150	39,0	DN150/PN16	108	635	354	811	240
D 200	65,0	DN200/PN16	180	775	409	1021	295
D 250	108,0	DN250/PN16	288	890	480	1324	358
D 300	156,0	DN300/PN16	405	1005	634	1535	413
D 350	–	DN350/PN16	500	1128	650	1890	509
D 400	–	DN400/PN16	650	1226	750	2090	588
D 450	–	DN450/PN16	850	1330	750	2300	617
D 500	–	DN500/PN16	1060	1430	1000	2520	679
D 600	–	DN600/PN16	1530	1630	1200	2960	840



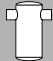

	Kg	$\varnothing 1$ (mm)	\dot{V}_{max} (m ³ /h)	L (mm)	$\varnothing 2$ (mm)	H (mm)	HM (mm)
D 60.3 R	16,0	60,3	12,5	260	132	521	165
D 76.1 R	23,0	76,1	20	260	132	521	175
D 88.9 R	32,0	88,9	27	370	206	636	170
D 114.3 R	37,0	114,3	47	370	206	636	180
D 139.7 R	85,0	139,7	72	525	354	811	225
D 168.3 R	78,0	168,3	108	525	354	811	240
D 219.1 R	101,0	219,1	180	650	409	1021	295
D 273.0 R	158,0	273,0	288	750	480	1324	358
D 323.9 R	330,0	323,9	405	850	634	1535	413

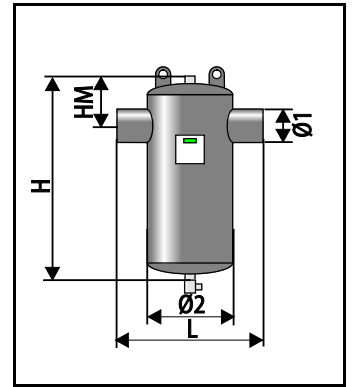




	Kg	$\varnothing 1$	\dot{V}_{max} (m ³ /h)	L (mm)	$\varnothing 2$ (mm)	H (mm)	HM (mm)
D 50 R	18,0	DN50/PN16	12,5	350	132	521	165
D 65 R	19,0	DN65/PN16	20	350	132	521	175
D 80 R	43,0	DN80/PN16	27	470	206	636	170
D 100 R	51,0	DN100/PN16	47	470	206	636	180
D 125 R	89,0	DN125/PN16	72	635	354	811	225
D 150 R	94,0	DN150/PN16	108	635	354	811	240
D 200 R	121,0	DN200/PN16	180	775	409	1021	295
D 250 R	255,0	DN250/PN16	288	890	480	1324	358
D 300 R	390,0	DN300/PN16	405	1005	634	1535	413
D 350 R	–	DN350/PN16	500	1128	650	1890	509
D 400 R	–	DN400/PN16	650	1226	750	2090	588
D 450 R	–	DN450/PN16	850	1330	750	2300	617
D 500 R	–	DN500/PN16	1060	1430	1000	2520	679
D600 R	–	DN600/PN16	1530	1630	1200	2960	840

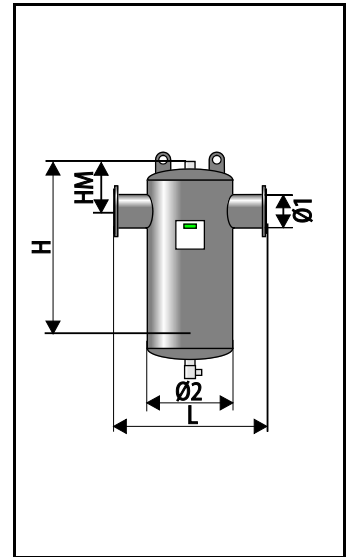


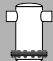

Exdirt-HiCap

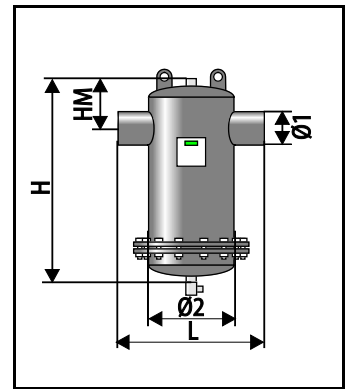
		Ø1 (mm)	V _{max} (m ³ /h)	L (mm)	Ø (mm)	H (mm)	HM (mm)
D 60.3 HC	–	60,3	25	260	132	706	165
D 76.1 HC	–	76,1	40	260	132	706	175
D 88.9 HC	–	88,9	54	370	206	861	170
D 114.3 HC	–	114,3	94	370	206	861	180
D 139.7 HC	–	139,7	144	525	354	1121	225
D 168.3 HC	–	168,3	215	525	354	1121	240
D 219.1 HC	–	219,1	360	650	409	1391	295
D 273.0 HC	–	273,0	575	750	480	1532	358
D 323.9 HC	–	323,9	810	850	634	2148	413

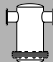



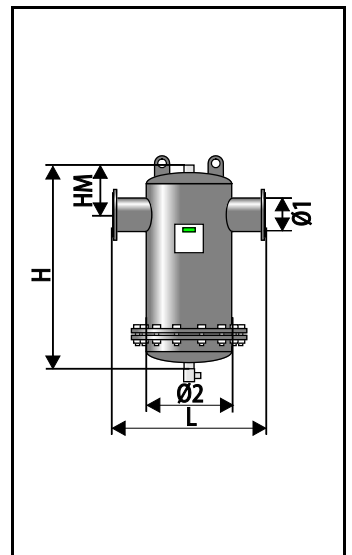
		Ø1	V _{max} (m ³ /h)	L (mm)	Ø2 (mm)	H (mm)	HM (mm)
D 50 HC	–	DN50/PN16	25	350	132	706	165
D 65 HC	–	DN65/PN16	40	350	132	706	175
D 80 HC	–	DN80/PN16	54	470	206	861	170
D 100 HC	–	DN100/PN16	94	470	206	861	180
D 125 HC	–	DN125/PN16	144	635	354	1121	552
D 150 HC	–	DN150/PN16	215	635	354	1121	240
D 200 HC	–	DN200/PN16	360	775	409	1391	295
D 250 HC	–	DN250/PN16	575	890	480	1532	358
D 300 HC	–	DN300/PN16	810	1005	634	2148	413
D 350 HC	–	DN350/PN16	1000	1128	650	2400	509
D 400 HC	–	DN400/PN16	1300	1226	750	2680	588
D 450 HC	–	DN450/PN16	1700	1330	750	2970	617
D 500 HC	–	DN500/PN16	2120	1430	1000	3100	679
D 600 HC	–	DN600/PN16	3000	1630	1200	3250	840



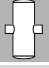
		Ø1 (mm)	V _{max} (m ³ /h)	L (mm)	Ø2 (mm)	H (mm)	HM (mm)
D 60.3 R-HC	–	60,3	25	260	132	706	165
D 76.1 R-HC	–	76,1	40	260	132	706	175
D 88.9 R-HC	–	88,9	54	370	206	861	170
D 114.3 R-HC	–	114,3	94	370	206	861	180
D 139.7 R-HC	–	139,7	144	525	354	1121	225
D 168.3 R-HC	–	168,3	215	525	354	1121	240
D 219.1 R-HC	–	219,1	360	650	409	1391	295
D 273.0 R-HC	–	273,0	575	750	480	1532	358
D 323.9 R-HC	–	323,9	810	850	634	2148	413

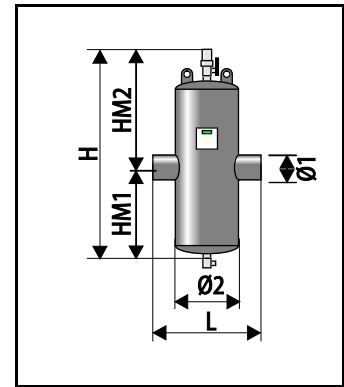


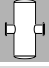
		Ø1	V _{max} (m ³ /h)	L (mm)	Ø2 (mm)	H (mm)	HM (mm)
D 50 R-HC	–	DN50/PN16	25	350	132	706	165
D 65 R-HC	–	DN65/PN16	40	350	132	706	175
D 80 R-HC	–	DN80/PN16	54	470	206	861	170
D 100 R-HC	–	DN100/PN16	94	470	206	861	180
D 125 R-HC	–	DN125/PN16	144	635	354	1121	225
D 150 R-HC	–	DN150/PN16	215	635	354	1121	240
D 200 R-HC	–	DN200/PN16	360	775	409	1391	295
D 250 R-HC	–	DN250/PN16	575	890	480	1532	358
D 300 R-HC	–	DN300/PN16	810	1005	634	2148	413
D 350 R-HC	–	DN350/PN16	1000	1128	650	2400	509
D 400 R-HC	–	DN400/PN16	1300	1226	750	2680	588
D 450 R-HC	–	DN450/PN16	1700	1330	750	2970	617
D 500 R-HC	–	DN500/PN16	2120	1430	1000	3100	679
D 600 R-HC	–	DN600/PN16	3000	1630	1200	3250	840

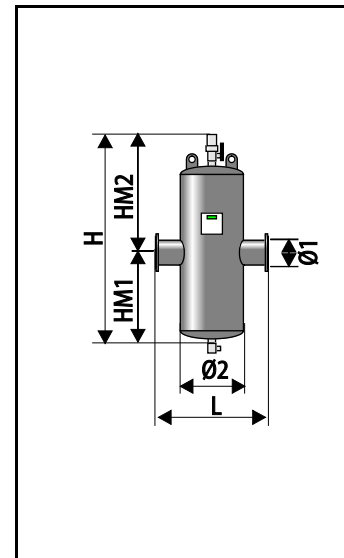


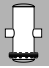
Extwin

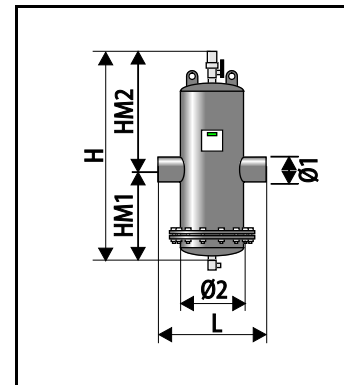
	Kg	Ø1 (mm)	V_{max} (m³/h)	L (mm)	Ø (mm)	H (mm)	HM1 (mm)	HM2 (mm)
TW 60.3	4,0	60,3	12,5	260	132	785	335	450
TW 76.1	5,0	76,1	20	260	132	785	335	450
TW 88.9	12,0	88,9	27	370	206	940	413	527
TW 114.3	14,0	114,3	47	370	206	940	413	527
TW 139.7	34,0	139,7	72	525	354	1200	542	658
TW 168.3	31,0	168,3	108	525	354	1200	542	658
TW 219.1	113,0	219,1	180	650	409	1470	678	792
TW 273.0	215,0	273,0	288	750	480	1916	915	1001
TW 323.9	265,0	323,9	405	850	634	2237	1076	1161

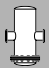


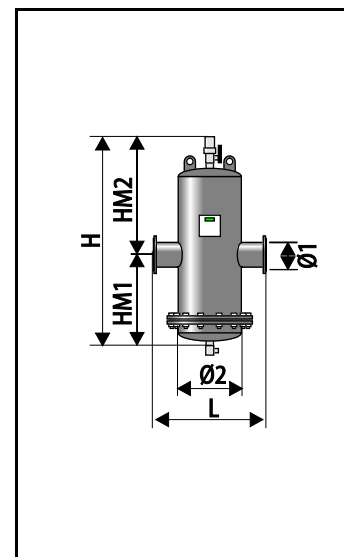
	Kg	Ø1	V_{max} (m³/h)	L (mm)	Ø2 (mm)	H (mm)	HM1 (mm)	HM2 (mm)
TW 50	10,0	DN50/PN16	12,5	350	132	785	335	450
TW 65	10,0	DN65/PN16	20	350	132	785	335	450
TW 80	18,0	DN80/PN16	27	470	206	940	413	527
TW 100	24,0	DN100/PN16	47	470	206	940	413	527
TW 125	41,0	DN125/PN16	72	635	354	1200	542	658
TW 150	46,0	DN150/PN16	108	635	354	1200	542	658
TW 200	79,0	DN200/PN16	180	775	409	1470	678	792
TW 250	156,0	DN250/PN16	288	890	480	1916	915	1001
TW 300	325,0	DN300/PN16	405	1005	634	2237	1076	1161
TW 350	–	DN350/PN16	500	1128	650	2600	1257	1343
TW 400	–	DN400/PN16	650	1226	750	2900	1407	1493
TW 450	–	DN450/PN16	850	1330	750	3150	1532	1618
TW 500	–	DN500/PN16	1060	1430	1000	3500	1707	1793
TW 600	–	DN600/PN16	1530	1630	1200	4100	2007	2093



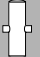

	Kg	Ø1 (mm)	V_{max} (m³/h)	L (mm)	Ø2 (mm)	H (mm)	HM1 (mm)	HM2 (mm)
TW 60.3 R	13,0	60,3	12,5	260	132	785	335	450
TW 76.1 R	13,0	76,1	20	260	132	785	335	450
TW 88.9 R	46,0	88,9	27	370	206	940	413	527
TW 114.3 R	36,0	114,3	47	370	206	940	413	527
TW 139.7 R	102,0	139,7	72	525	354	1200	542	658
TW 168.3 R	78,0	168,3	108	525	354	1200	542	658
TW 219.1 R	182,0	219,1	180	650	409	1470	678	792
TW 273.0 R	180,0	273,0	288	750	480	1916	915	1001
TW 323.9 R	450,0	323,9	405	850	634	2237	1076	1161

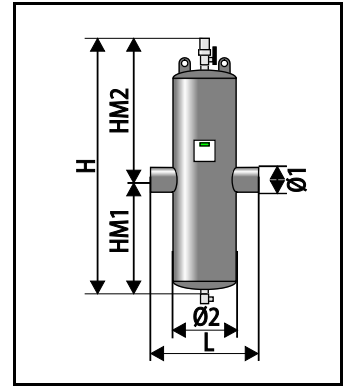


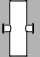

	Kg	Ø1	V_{max} (m³/h)	L (mm)	Ø2 (mm)	H (mm)	HM1 (mm)	HM2 (mm)
TW 50 R	18,0	DN50/PN16	12,5	350	132	785	335	450
TW 65 R	19,0	DN65/PN16	20	350	132	785	335	450
TW 80 R	43,0	DN80/PN16	27	470	206	940	413	527
TW 100 R	51,0	DN100/PN16	47	470	206	940	413	527
TW 125 R	89,0	DN125/PN16	72	635	354	1200	542	658
TW 150 R	94,0	DN150/PN16	108	635	354	1200	542	658
TW 200 R	138,0	DN200/PN16	180	775	409	1470	678	792
TW 250 R	355,0	DN250/PN16	288	890	480	1916	915	1001
TW 300 R	500,0	DN300/PN16	405	1005	634	2237	1076	1161
TW 350 R	–	DN350/PN16	500	1128	650	2600	1257	1343
TW 400 R	–	DN400/PN16	650	1226	750	2900	1407	1493
TW 450 R	–	DN450/PN16	850	1330	1000	3150	1532	1618
TW 500 R	–	DN500/PN16	1060	1430	1000	3500	1707	1793
TW 600 R	–	DN600/PN16	1530	1630	1200	4100	2007	2093

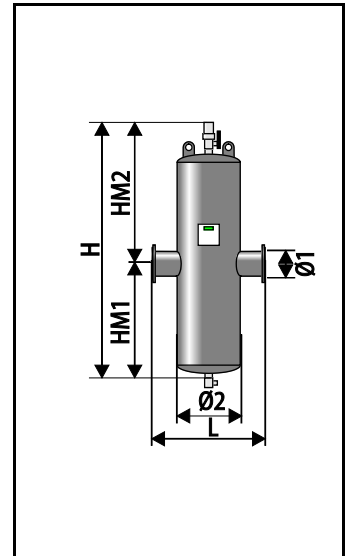




Extwin-HiCap

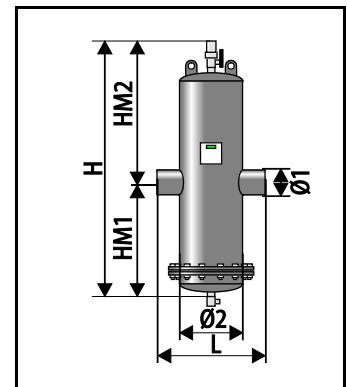
		Ø1 (mm)	V _{max} (m ³ /h)	L (mm)	Ø2 (mm)	H (mm)	HM1 (mm)	HM2 (mm)
TW 60.3 HC	–	60,3	25	260	132	1050	468	582
TW 76.1 HC	–	76,1	40	260	132	1050	468	582
TW 88.9 HC	–	88,9	54	370	206	1285	585	700
TW 114.3 HC	–	114,3	94	370	206	1285	585	700
TW 139.7 HC	–	139,7	144	525	354	1710	797	913
TW 168.3 HC	–	168,3	215	525	354	1710	797	913
TW 219.1 HC	–	219,1	360	650	409	2035	960	1075
TW 273.0 HC	–	273,0	575	750	480	2764	1339	1425
TW 323.9 HC	–	323,9	810	850	634	3330	1622	1708





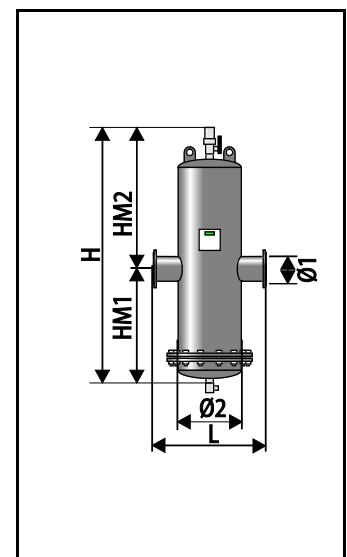
		Ø1	V _{max} (m ³ /h)	L (mm)	Ø2 (mm)	H (mm)	HM1 (mm)	HM2 (mm)
TW 50 HC	–	DN50/PN16	25	350	132	1050	468	582
TW 65 HC	–	DN65/PN16	40	350	132	1050	468	582
TW 80 HC	–	DN80/PN16	54	470	206	1285	585	700
TW 100 HC	–	DN100/PN16	94	470	206	1285	585	700
TW 125 HC	–	DN125/PN16	144	635	354	1710	797	913
TW 150 HC	–	DN150/PN16	215	635	354	1710	797	913
TW 200 HC	–	DN200/PN16	360	775	409	2035	960	1075
TW 250 HC	–	DN250/PN16	575	890	480	2764	1339	1425
TW 300 HC	–	DN300/PN16	810	1005	634	3330	1622	1708
TW 350 HC	–	DN350/PN16	1000	1128	650	3600	1757	1843
TW 400 HC	–	DN400/PN16	1300	1226	750	4000	1957	2043
TW 450 HC	–	DN450/PN16	1700	1330	750	4500	2207	2293
TW 500 HC	–	DN500/PN16	2120	1430	1000	4900	2407	2493
TW 600 HC	–	DN600/PN16	3000	1630	1200	5800	2857	2943



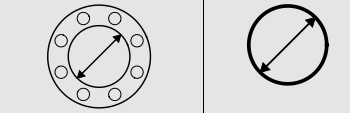
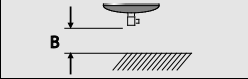
		Ø1 (mm)	V _{max} (m ³ /h)	L (mm)	Ø2 (mm)	H (mm)	HM1 (mm)	HM2 (mm)
TW 60.3 R-HC	–	60,3	25	260	132	1050	468	582
TW 76.1 R-HC	–	76,1	40	260	132	1050	468	582
TW 88.9 R-HC	–	88,9	54	370	206	1285	585	700
TW 114.3 R-HC	–	114,3	94	370	206	1285	585	700
TW 139.7 R-HC	–	139,7	144	525	354	1710	797	913
TW 168.3 R-HC	–	168,3	215	525	354	1710	797	913
TW 219.1 R-HC	–	219,1	360	650	409	2035	960	1075
TW 273.0 R-HC	–	273,0	575	750	480	2764	1339	1425
TW 323.9 R-HC	–	323,9	810	850	634	3330	1622	1708

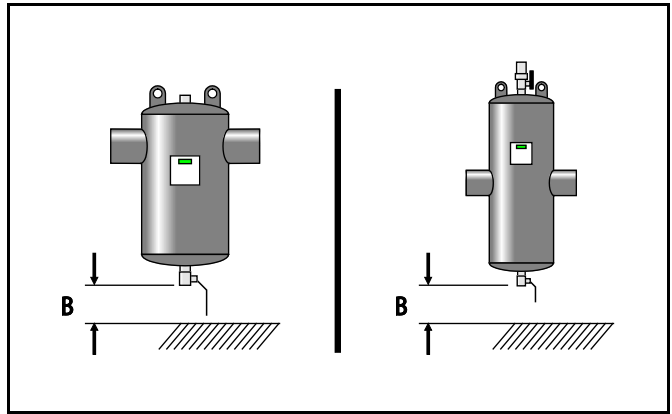


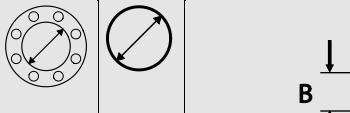
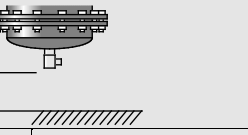
		Ø1	V _{max} (m ³ /h)	L (mm)	Ø2 (mm)	H (mm)	HM1 (mm)	HM2 (mm)
TW 50 R-HC	–	DN50/PN16	25	350	132	1050	468	582
TW 65 R-HC	–	DN65/PN16	40	350	132	1050	468	582
TW 80 R-HC	–	DN80/PN16	54	470	206	1285	585	700
TW 100 R-HC	–	DN100/PN16	94	470	206	1285	585	700
TW 125 R-HC	–	DN125/PN16	144	635	354	1710	797	913
TW 150 R-HC	–	DN150/PN16	215	635	354	1710	797	913
TW 200 R-HC	–	DN200/PN16	360	775	409	2035	960	1075
TW 250 R-HC	–	DN250/PN16	575	890	480	2764	1339	1425
TW 300 R-HC	–	DN300/PN16	810	1005	634	3330	1622	1708
TW 350 R-HC	–	DN350/PN16	1000	1128	650	3600	1757	1843
TW 400 R-HC	–	DN400/PN16	1300	1226	750	4000	1957	2043
TW 450 R-HC	–	DN450/PN16	1700	1330	750	4500	2207	2293
TW 500 R-HC	–	DN500/PN16	2120	1430	1000	4900	2407	2493
TW 600 R-HC	–	DN600/PN16	3000	1630	1200	5800	2857	2943



B:

		
	Exdirt/Extwin 82521xx / 82523xx / 82531xx / 82533xx	
	- [mm]	HiCap [mm]
DN 50 / DN 65 / DN 80 / DN 100	60.3 / 76.1 / 88.9 / 114.3	370 430
DN 125 / DN 150 / DN 200	139.7 / 168.3 / 219.1	430 500
DN 250 / DN 300	273.0 / 323.9	500 600
DN 350 / DN 400 / DN 450 / DN 500 / DN 600	-	600 700



					
	Exdirt R / Exdirt R-HC 82522xx / 82524xx		Extwin R / Extwin R-HC 82532xx / 82534xx		
	- [mm]	HiCap [mm]	- [mm]	HiCap [mm]	
DN 50 / DN 65	60.3 / 76.1	300	570	370	640
DN 80 / DN 100	88.9 / 114.3	400	660	550	900
DN 125 / DN 150	139.7 / 168.3	500	870	750	1300
DN 200	219.1	700	1030	1000	1600
DN 250	273.0	850	1050	1350	2100
DN 300	323.9	1000	1600	1850	2900

