

Monteringsanvisning för köksblandare

NGL-836

RSK: 831 02 58

NGL

Vatten- & energiteknik AB

Rev. 2.5-2016-01-11



**Accepterad
monterings-
anvisning**
2016:1

Innehållsförteckning

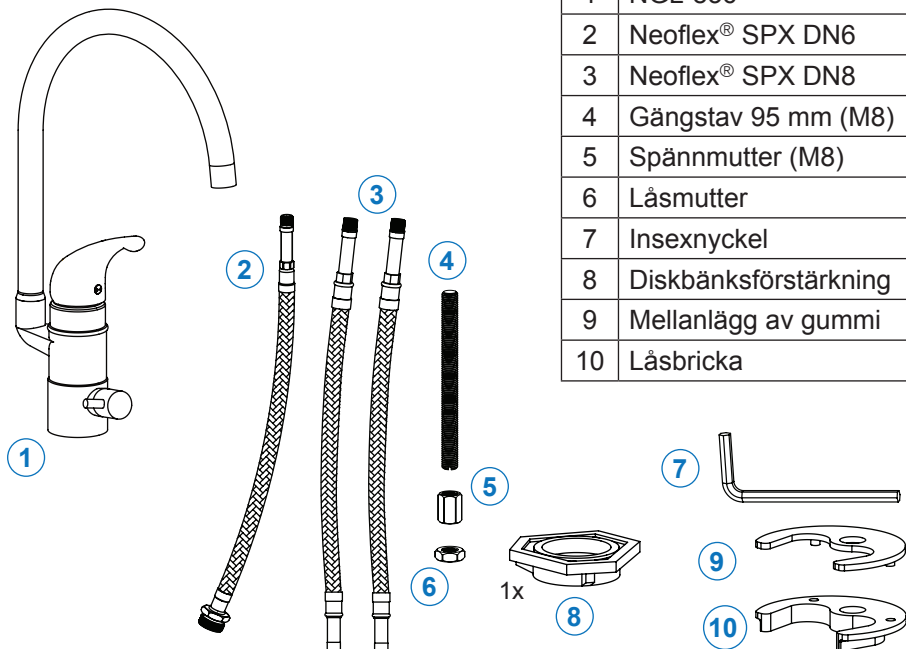
1. Kartongens innehåll	2
2. Nödvändiga verktyg	2
3. Sprängskiss / Reservdelar	3
4. Att tänka på innan montering	4
5. Monteringsanvisning	4
6. Skötselråd	7
6.1 Byte av strålsamlare	7
6.2 Rengöring av strålsamlare	7
6.3 Byte av keramisk insats	7
7. ECO-funktion	8
7.1 ECO-bygeln	8
7.2 Flödesskruv	8
7.3 Varmvattenringen	9



NGL Stainless

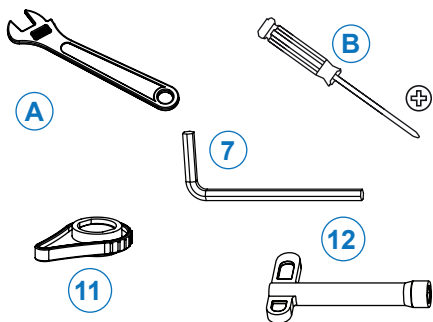
- Läs igenom denna anvisning innan montering av blandaren.
- Kontrollera att blandaren är felfri.
- Kontrollera alla delar som listas på nästa sidan finns med i förpackningen.
- Ha alla listade verktyg tillhanda.

1. KARTONGENS INNEHÅLL



1	NGL-836
2	Neoflex® SPX DN6
3	Neoflex® SPX DN8
4	Gångstav 95 mm (M8)
5	Spännmutter (M8)
6	Låsmutter
7	Insexnyckel
8	Diskbänksförstärkning
9	Mellanlägg av gummi
10	Låsbricka

2. NÖDVÄNDIGA VERKTYG



Kontrollera att allt medföljer i förpackningen enligt ovan.

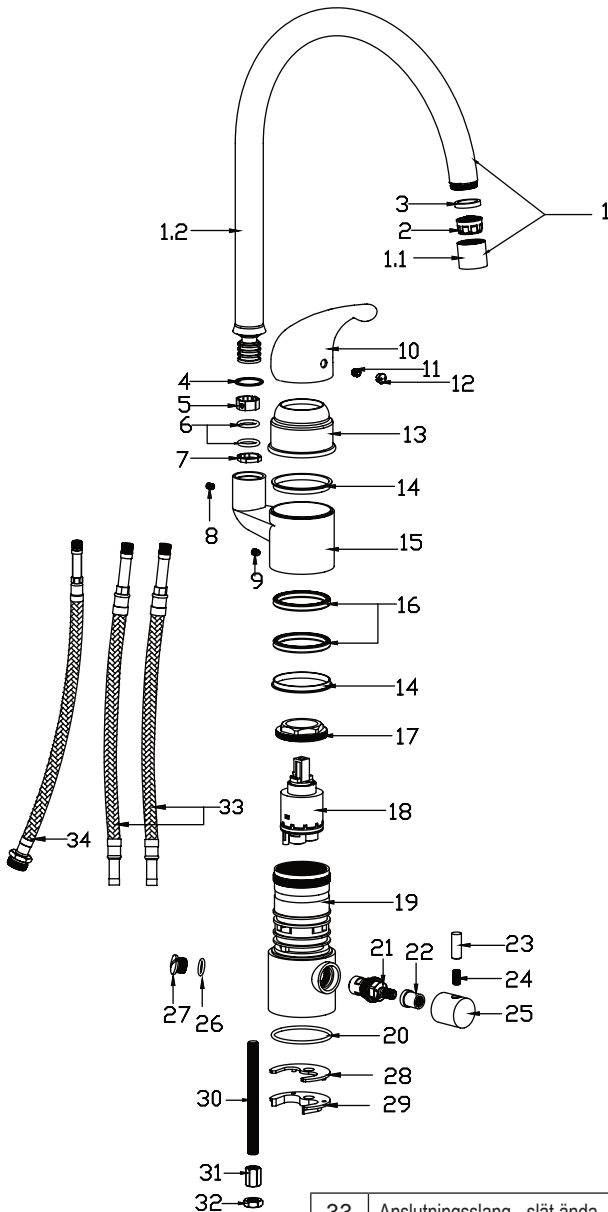
Kontrollera att blandaren är felfri innan du börjar montera!

**SPARA VERKTYGEN
SOM MEDFÖLJER!**

7	Insexnyckel
11	Perlatorverktyg
12	Hylsnyckel (11)
A	Skiftnyckel
B	Stjärnskruvmejsel

**KOMPLETTERA MED:
2 st klämringsskopplingar**

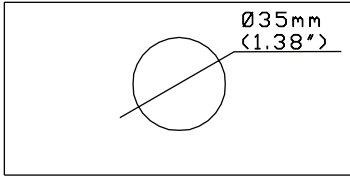
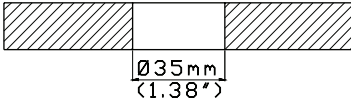
3. SPRÄNGSKISS / RESERVDELAR



Nr	Benämning
1.1	Fästnippel
1.2	Pip
2	Perlator
3	Packning
4	Packning
5	Slitring
6	Packning
7	Glidring
8	Insexskruv
9	Insexskruv
10	Spak
11	Insexskruv
12	Täckbricka
13	Kåpa / Klämmutter
14	Packning
15	Övre Blandarhus
16	Packning
17	Klämmutter
18	Keramisk insats
19	Nedre Blandarhus
20	Packning
21	Avstängningsventil
22	Plastkåpa / Hatt
23	Spak för avstängningsventil
24	Insexskruv
25	Huv
26	Packning
27	Täckkåpa
28	Mellanlägg
29	Låsbricka
30	Gångstav
31	Spännmutter
32	Låsmutter
33	Anslutningslang - slät ända
34	Anslutningslang - 1/2"-mutter

4. ATT TÄNKA PÅ INNAN MONTERING

Notera håltagning 35 mm.



60 mm max bänktjocklek

Renspolning av rörledningar skall göras innan blandaren monteras. NGL ansvarar inte för funktionsskador orsakade av orenheter i vattnet.

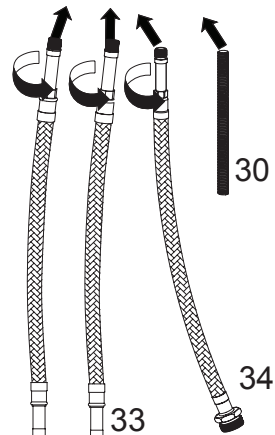
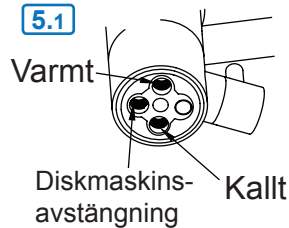
Stäng alltid av vattnet med huvudkranen innan byte av blandare!

5. MONTERINGSANVISNING

5.1 Anslutnings slangar och gängstav monteras

- Anslutnings slangarna med slät ända (33) monteras på kallt resp. varmt.
- Anslutnings slang med 1/2"-gंगा (34) ansluts till utgående vatten för diskmaskinen.
- Lätt åtdragning med nyckel till stopp.
- Gångstav (30) skruvas fast.

Om anslutnings slangarna ej är förmonterade ska o-ringen smörjas med silikonbaserat fett. Är slangarna monterade är smörjning utförd av NGL vid montering.

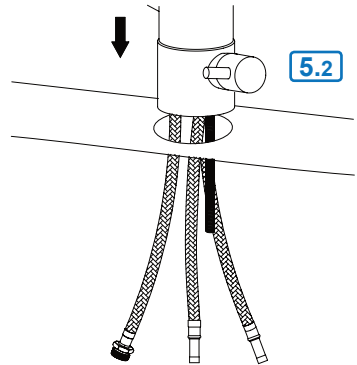


OBS! Använd inte gängtätningmaterial.

Renspolning av rörledningar skall göras innan blandaren monteras. NGL ansvarar inte för funktionsskador orsakade av orenheter i vattnet.

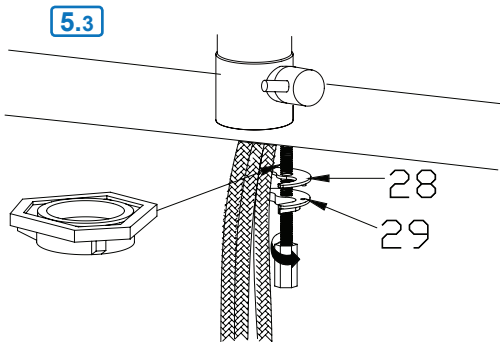
5.2 Blandaren sätts på plats

- För slangar och gängstav genom bänken.



5.3 Mellanlägg & låsbricka fästs

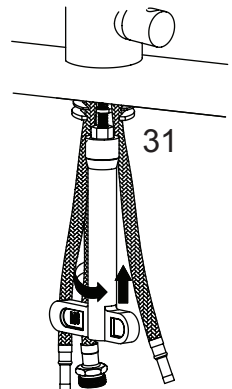
- Mellanlägget (28) och låsbrickan (29) träs över gängstaven (30) och hålls på plats av spännmuttern. Vid tunna plåtar träas diskbänksförstärkningen på först.



5.4 Fixering av muttern med fast hylsnyckel

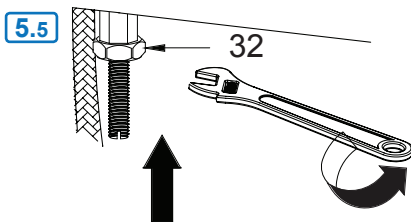
- Använd medföljande hylsnyckel för att fixera blandaren med spännmuttern (31)

5.4



5.5 Fixera låsmuttern

- Fixera låsmuttern (32)



Svängraden på köksblandarens pip ska vara begränsad så att vatten inte kan rinna ut utanför diskbänkens eller diskbänksinsatsens lådor. Om pipens svängrad inte är, eller kan, begränsas ska diskbänken vara utformad med avrinningsyta så att vatten från köksblandaren leds ner i vask/diskho.

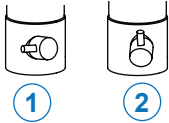
Mät diametern på rören för inkommande vatten. Medföljande anslutnings slangar passar 10 mm.

5.6 Anslut diskmaskin

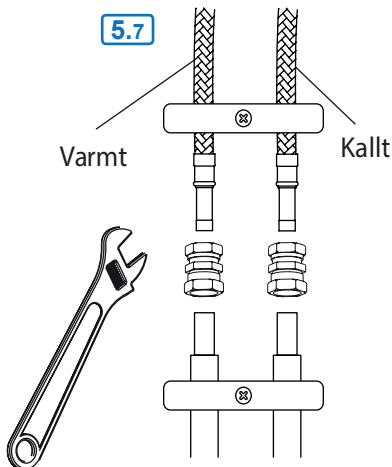


- Anslut diskmaskinen med anslutnings-slangen (34) eller montera lock för att förhindra läckage. Anslutningen levererar endast kallvatten.
- Diskmaskinsavstängning. Bild 1 visar när vattnet är avstängt och bild 2 är vattnet på.

OBS! Skall ingen diskmaskin anslutas måste du komplettera med ett 1/2"-lock!



5.7 Koppla anslutnings slangarna till inkommande vatten



- Koppla anslutnings slangarna till KV respektive VV med typgodkända klämringsskopplingar.
- Matningsledningarna och anslutnings-slangarna skall klamras mot väggen med klammor som är avsedda för rören/slangarnas dimensioner.
- Klammorna skall monteras så nära rörkopplingarna som möjligt.
- Stödhylsor behövs inte i anslutnings-slangarna.

5.8 Tryck och täthetsprov

- Installationen ska avslutas med en kontroll av tryck och täthet.

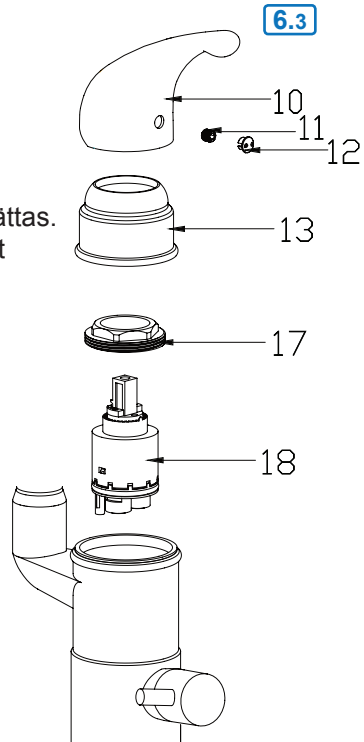
6. Skötselråd för din köksblandare från NGL

6.1 Rengöring av strålsamlare

- Lägg strålsamlaren i varmt vatten tillsammans med ett mildt avkalkningsmedel t.ex.
 - Hushållsättika
 - Citek / P48
 - Citronsyra
- Efterskölj mycket noggrant med rent vatten.

6.3 Byte av keramisk insats

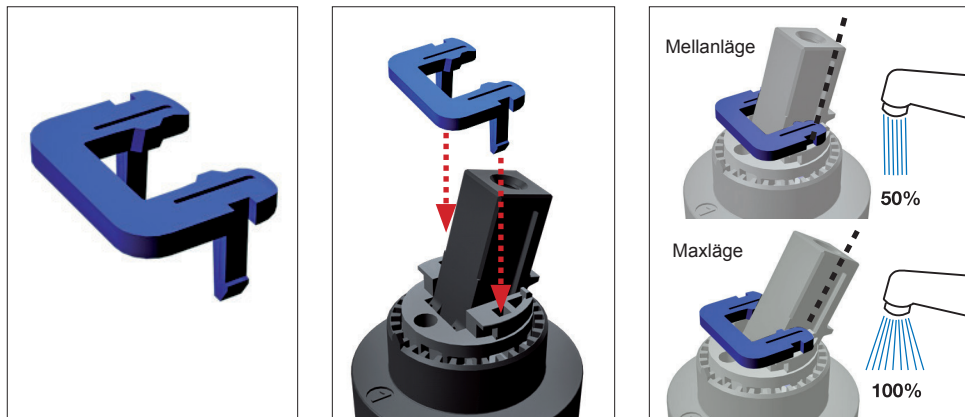
- Ta loss täckkåpa (12).
- Skruva loss insexskruven (11).
- Ta bort huven (10).
- Skruva loss kåpan (13).
Endast handkraft skall behövas.
- Skruva loss klämmuttern (17).
- Nu kan den keramiska insatsen tas ur och ersättas.
 - Var noga att placera tillbaka insatsen korrekt då den enbart passar på ett sätt.
- Sätt tillbaka detaljerna i omvänd ordning.



Garantin gäller i fem år från inköpsdatum. Blandaren skall vara monterad och använt på ett korrekt sätt. Installationen och rördragning skall vara fackmässigt utförd och överensstämma med Boverkets Byggregler. Garantin omfattar ej normalt slitage, olyckshändelser, oaksamhet, frysskador, vattenskador eller funktionsfel som uppstått genom orenheter eller kalk i vattnet. Garantin gäller inte demo/utställningsexemplar.

7.1 ECO-bygeln

Med ECO-bygeln monterad känns tydligt ett mellanläge när man reglerar flödet med flödesreglaget. Mellanläget stannar på ca 50% av maxflöde. Detta minskar både risken att få för kraftigt flöde, skvätta ned och onödigt vattenförbrukning.



7.2 Flödesskruv

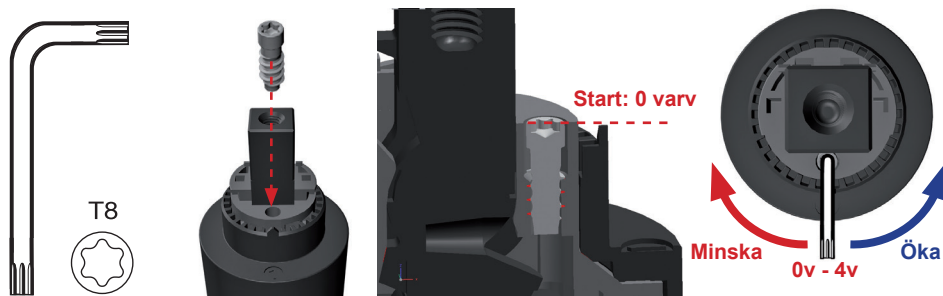
Med flödesskruven kan du reglera maxflödet från din blandare. Detta hjälper dig att både spara vatten och att undvika skvätt.

Se tabellen till höger för ungefärliga värden.

Vid leverans är skruven inställd på 0 varv.

OBS! Läge 0 ger maximalt flöde. Mer går ej att få!

	Minskning
0 varv	0 %
½ varv	ca 2 %
1.0 varv	ca 5 %
1.5 varv	ca 15 %
2.0 varv	ca 30 %
2.5 varv	ca 50 %
3.0 varv	ca 75 %
3.5 varv	ca 90 %



7.3 Varmvattenringen.

Önskar ni minska maximala varmvattentemperaturen för att spara energi eller för att minska risken att bränna sig använder ni den av de 6 positioner som varmvattenringen kan ställas i enligt nedan. **OBS! När blandare levereras är ringen ställd i läget 0.**

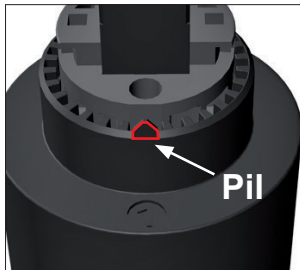


Bild 1. På ovsidan av insatsen sitter pilen som skall peka på önskat läge på varmvattenringen.

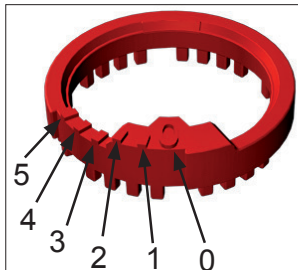


Bild 2. På ovsidan av ringen sitter markeringar för läge 0-5. Läge 1-5 visas enbart med streck.

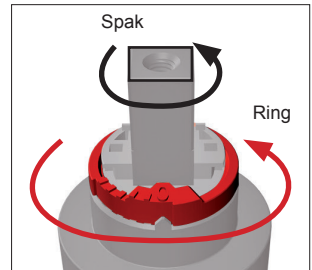


Bild 2. Vrid ringen motsols för att öka från läge 0 och uppåt. Vrid även spaken så ringen passar.

Temperatur på ditt inkommande vatten		Maxtemperatur i grader Celsius enl. inställning.					
Varmt	Kallt						
		0	1	2	3	4	5
50° C	15° C	50° C	48° C	44° C	39° C	34° C	32° C
55° C	15° C	55° C	53° C	48° C	42° C	36° C	34° C
60° C	15° C	60° C	57° C	52° C	46° C	39° C	36° C
65° C	15° C	65° C	62° C	57° C	49° C	42° C	39° C
70° C	15° C	70° C	66° C	59° C	51° C	43° C	40° C

1. Välj den rad som motsvarar din varmvattentemperatur (50° C-70° C).
2. Välj den kolumn som motsvarar den önskade maxtemperaturen (0-5).
3. Notera markering på varmvattenringen som motsvarar önskat läge (Bild 2).
4. Skruva loss blandarspaken.
5. Pilla försiktigt bort ECO-bygeln.
6. Lossa den röda varmvattenringen men en platt skuvmejsel.
7. Rotera ringen motsols så att markering för önskad inställning är direkt ovanför pilen på insatsen (Bild 1). Du kan behöva vrida spaken (Bild 3) så att ringen går att trycka fast i önskat läge.
8. Sätt ihop delarna i omvänd ordning

Teknisk data

Arbetsstryck: 50 - 1000 kPa
Flöde vid 300 kPa: 0.26 l/s
Ljuddämpning: JA

Teststryck max 1 600 kPa
Varmvatten max 80° C

Komponenter

NGL använder endast godkända komponenter av hög kvalitet från världsledande företag i Tyskland och Schweiz:

Neoperl: Anslutningsslangar.

CeramTec: Mjukstängande keramiska insatser med ECO-funktion.

Flühs: Tryck och temperaturstyrda termostatsatser.

Återvinning

NGL-blandare är tillverkade i äkta rostfritt stål 304, vilket är 100% återvinningsbart och ett bra miljöval.

Kvalitetskontroll

För att undvika dolda fel, testas och provtrycks alla blandare som ett led i tillverkningen.

Certifieringar

NGL-blandare är typgodkända, testade och certifierade enligt SINTEF EN 817.

Garanti

NGL-blandare kommer med 5 års produktgaranti från inköpsdagen.

Installationen och rördragning skall vara fackmannamässigt utförd och överensstämma med Boverkets Byggregler. Garantin omfattar ej normalt slitage, olycks-händelser, oaktsamhet, frysskador, vattenskador eller funktionsfel som uppstått genom orenheter eller kalk i vattnet och till detta eventuella följdskador.

Garantin gäller inte demo/utställningsexemplar..

Kontakta inköpsstället vid alla eventuella garantiärenden.

Vid frysrisk

Montera bort keramiska insatsen och förvara den i uppvärmt utrymme.

Skötsel

Rengör blandaren regelbundet med en mjuk trasa och tvällösning, skölj med rent vatten och eftertorka/polera med torr trasa.

Kalkavlagringar tas bort med hushållsättika och eftersköljning med rent vatten.