

Manual

Underjordisk brandpost

Typ 304/305 med fläns

- enligt DIN EN 1074-6 och DIN EN 14339
- insida och utsida fullständigt emaljerad
- Brandpostkropp i ett stycke tillverkad av segjärn
- DVGW testad

Typ 304 med enkel avstängning
Typ 305 med dubbel avstängning

Bruksanvisning nr: 764565, Utgåva 05, 14 sidor, Maj 2017
Med reservation för tekniska ändringar och tryckfel. Översatt 20230316



1. Avsedd användning

2. Säkerhetsanvisningar

- 2.1. Allmänna säkerhetsanvisningar
- 2.2. Säkerhetsanvisningar för operatören
- 2.3. Särskilda risker

3. Transport och lagerhållning

4. Installation

5. Beskrivning

- 5.1. Skydd av trycksatt vatten
- 5.2. Tekniska egenskaper
- 5.3. Flödeshastigheter
- 5.4. Utformning
- 5.5. Handhavande

6. Mått och dimensioner

7. Sprängskiss och stycklista

8. Demontage av innanmäte

9. Installation av innanmäte

10. Underhåll

1. Avsedd användning

Avstängningsventiler är endast avsedda att stänga av eller öppna för media inom de godkända driftsförhållandena (Temperatur- och tryckgräns "PN" -märkning på ventilen.) efter installation (Om inte annat anges.).

Företrädesvis är dessa beslag avsedda för flytande medier, såsom dricksvatten, processvatten, avloppsvatten eller gas. Avvikande driftsförhållanden och användningsområden kräver tillverkarens samtycke.

Vi tar inget ansvar för defekta produkter orsakade av felaktiga driftsförhållanden, krig, våld, olyckor, naturkatastrofer eller andra omständigheter.



Avstängningsventiler kan inte användas för styrning vid kontinuerlig drift. Kavitation bör undvikas under alla omständigheter.

2. Säkerhet

2.1. Allmänna säkerhetsföreskrifter

Ventiler omfattas av samma säkerhetsbestämmelser som ledningen där de är installerade. Dessa instruktioner ger endast sådana säkerhetsinstruktioner som måste följas ytterligare för ventiler.

2.2. Säkerhetsföreskrifter för operatören

Operatören ansvarar för att ventilen endast används som avsett. Detta är inte tillverkarens ansvar. Ventilen får endast manövreras av kvalificerad och utbildad personal. Bruksanvisningen med säkerhetsanvisningarna skall ha lästs och förståtts.



Ingen ventil får användas om dess nominella tryck (PN) och högsta tillåtna driftstemperatur inte är tillräckliga för driftsförhållandet. Information om detta finns angivet på brandposten



Inom de tillåtna driftstemperaturerna finns det risk för skada vid arbete på komponenter i rörledningar med en temperatur under 10 ° C och över 40 ° C. Lämpliga skyddsåtgärder bör därför vidtas i sådana fall.



Driftsmedia måste överensstämma med ventilens specifikation. Tillverkaren tar inget ansvar för korrosionsskador orsakade av aggressiva medier. Underlåtenhet att följa denna förordning kan äventyra liv och lem och orsaka skador på ledningen.

- Brandposten måste vara korrekt installerad.
- Huvudledningens normala flödes hastighet får inte överskridas vid kontinuerlig drift. (T.ex. enligt EN 1074-1: max 4,0 m/s för vätskor.)
- Driftförhållanden likt vibrationer, vattenslag, erosion, kavitation och större mängder fasta ämnen i mediet och särskilda slipmedel, måste godkännas av tillverkaren före idrifttagningen.

2.3. Särskilda risker



Innan ventilen tas bort, underhålls eller repareras måste ledningen göras trycklös och säker. Strömförsörjningen måste vara avstängd.



På slutbrandposter måste den fria anslutningen vara stängd eller ordentligt låst i "Stängt" läge. Annars finns risk för klämning!

3. Transport och lagerhållning

Brandposten måste transporteras varsamt och förvaras inomhus mörkt, rent och svalt



Brandposten är helt emaljerade eller helt pulverlackerade. Beläggningarna är stötkänsliga och måste skyddas mot stötar.



Tätningarna är känsliga för ljus. Oförpackade brandposter får endast utsättas för starkt dagsljus eller UV-ljus under en kort tid. Öppningarna är stängda och har skyddskåpor. Brandposten skall förvaras i mörka rum i originalförpackningen och med skyddskåpor på.



Under längre lagringsperioder bör lagringsplatsen vara frostfri, sval, torr, mörk och dammfri eller så måste brandposten förpackas för att uppfylla villkoren.

Brandposten skall ligga på pall och lyftas till installationsplatsen med hjälp av, t.ex. breda bälten. Metalliska slingor eller kedjor bör undvikas.

4. Installation

Installation och drift av brandposter enligt DVGW-blad W 331.

Vid montering av de medföljande plana packningarna får flänsskruvarna dras åt med högst 70 Nm.

5. Beskrivning

5.1. Skydd av trycksatt vatten

Düker brandposter i 304/305-serien är utrustade med beprövat, automatiskt tryckvattenskydd.

När brandposten (huvudventilen) öppnas lämnar det trycksatta vattnet inte huvudröret i brandposten förrän dess utloppsventil är stängd.

Omvänt, när huvudventilen är stängd, öppnas inte dräneringsporten igen förrän huvudventilen är ordentligt stängd.

Konstruktionen förhindrar utsläpp av trycksatt vatten från utloppet och det återstående vattnet som finns kvar i brandposten kan rinna ut i den omgivande jorden. För att möjliggöra en permanent säker och obehindrad dränering av restvattnet rekommenderar vi användning av lakvatten.

5.2. Tekniska egenskaper

Brandposterna typ 304 / 305 är konstruerade för en minsta flödes hastighet på 110 m³ per timme med en inre tryckförlust på 1 bar.

Den tillåtna flödes hastigheten är 4 m/s.

Den återstående mängden kvarvarande vatten är mindre än 80 cm³.

Anslutningsfläns: DN 80

Brandpoströr: 0,80 - 1,00 - 1,25 - 1,50m

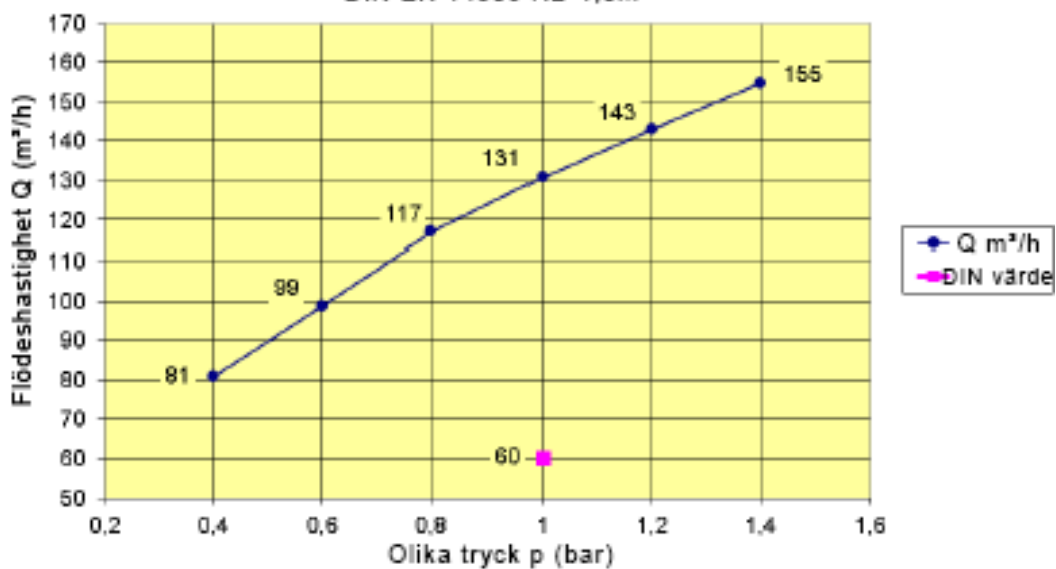
Fabrikstesttryck: 24 bar

Om brandpost typ 305 med dubbel tätning används för att mata in vatten i röret bör flödes hastigheten inte överstiga 0,5 m/s (150 l/min).

5.3. Flödes hastigheter

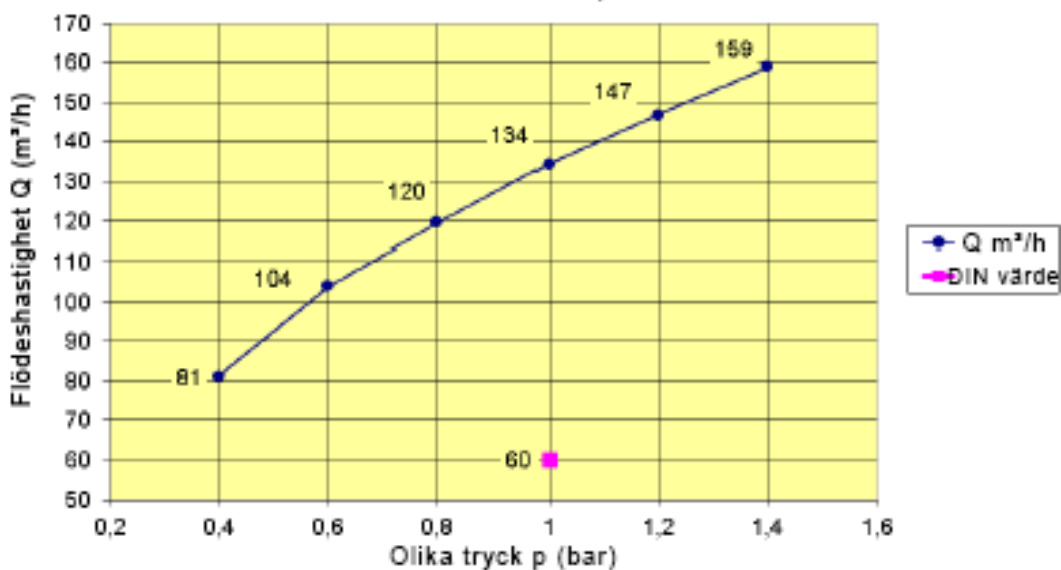
Düker

Underjordisk brandpost typ 304
DIN EN 14339 RD 1,5m



Düker

Underjordisk brandpost typ 305
DIN EN 14339 RD 1,5m



5.4. Utformning

- Robust tätningskolv i ett stycke, belagd på alla sidor med högkvalitativ polyuretanelastomer
- Tätningskolvar som tillverkats i aerodynamiskt gynnsam form.
- Automatisk tömning och tryckvattenskydd säkerställs på ett säkert sätt genom inre emaljering.
- Spindeln är underhållsfri med hjälp av två O-ringar.
- Spindeln är valsad och har därmed hög slitstyrka.
- Bajonettöppning (Tryck och vrid.) skyddar mot utskjutande innanmäte vid montering eller demontering.
-

5.5. Handhavande

Brandposten stängs genom att vrida spindeln medurs. För att öppnas vrids den moturs. Cirka 9 varv krävs för att helt öppna brandposten. På grund av den radiellt verkande tätningskolven uppnås en absolut tätning utan att använda stor kraft.



När du öppnar eller stänger brandposten, vrid alltid tills de mekaniska ändstoppen kommer i kontakt med varann. Det maximala arbetsmomentet MOT på 105 Nm gäller för båda rotationsriktningarna. Om för stor kraft används kan detta leda till att spindeldrivningen eller beläggningen av ändstoppen går sönder.

=> *Strypning och/eller användning av mellanlägen av huvudventilen är inte tillåtet.*

För att undvika överdriven tryckuppbyggnad i den övre delen av brandposten får den inte stängas när monterat ståndrör är stängt.

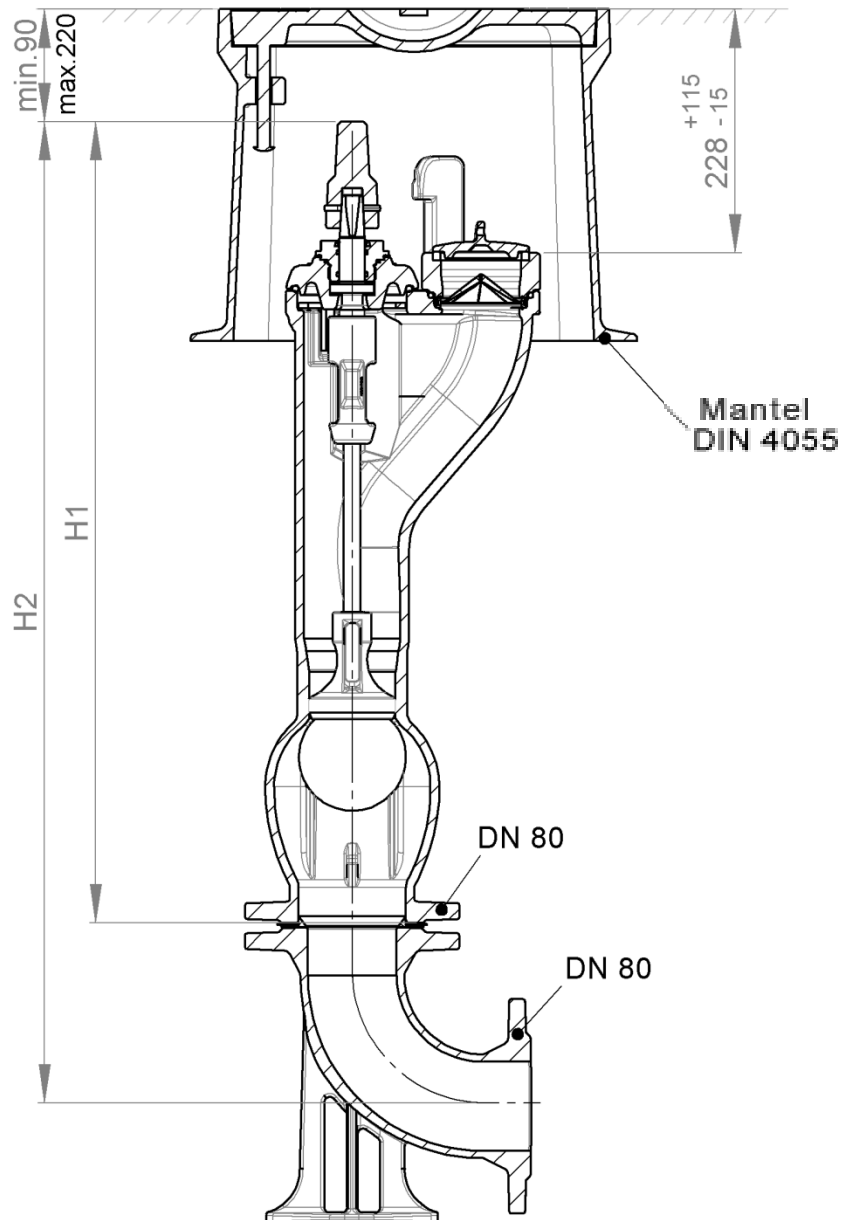
Automatisk tömning:

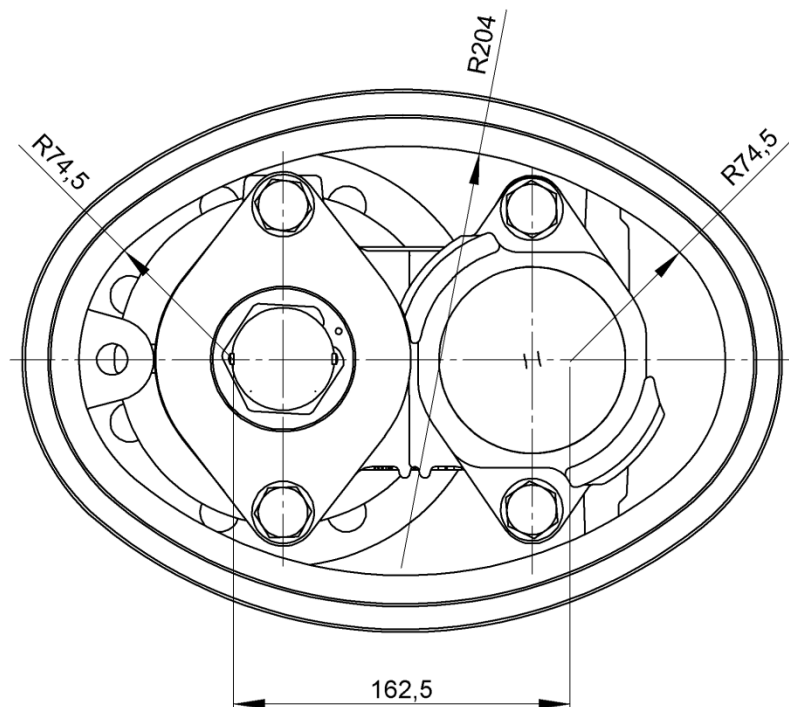
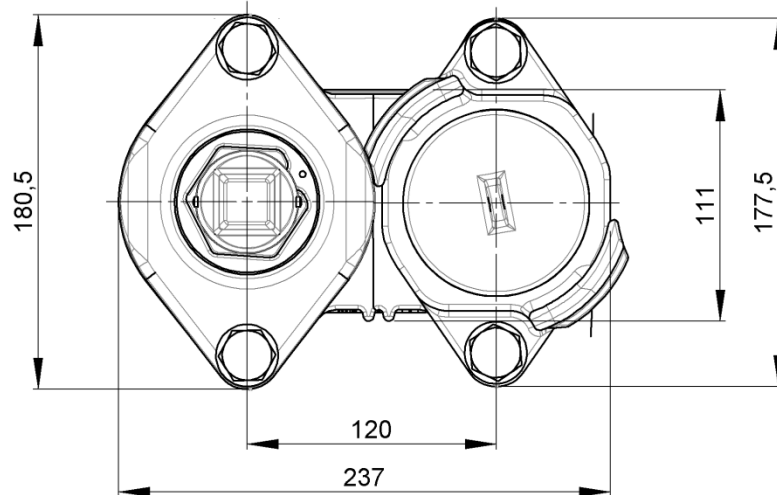
När brandposten är stängd är den automatiska dräneringen öppen. Fullständig dränering av brandposten sker inom cirka 2-3 minuter, beroende på locket och absorptionsförmågan hos den omgivande jorden. (DIN EN 1074-6: max 10 min).

Trycksatt vattenskydd:

Vid öppning av brandposten (ca 2 spindelvarv) tätas tömningshålet först av tätningskolven. Efter ytterligare aktivering (ca 1 spindelvarv) börjar flödet av trycksatt vatten.

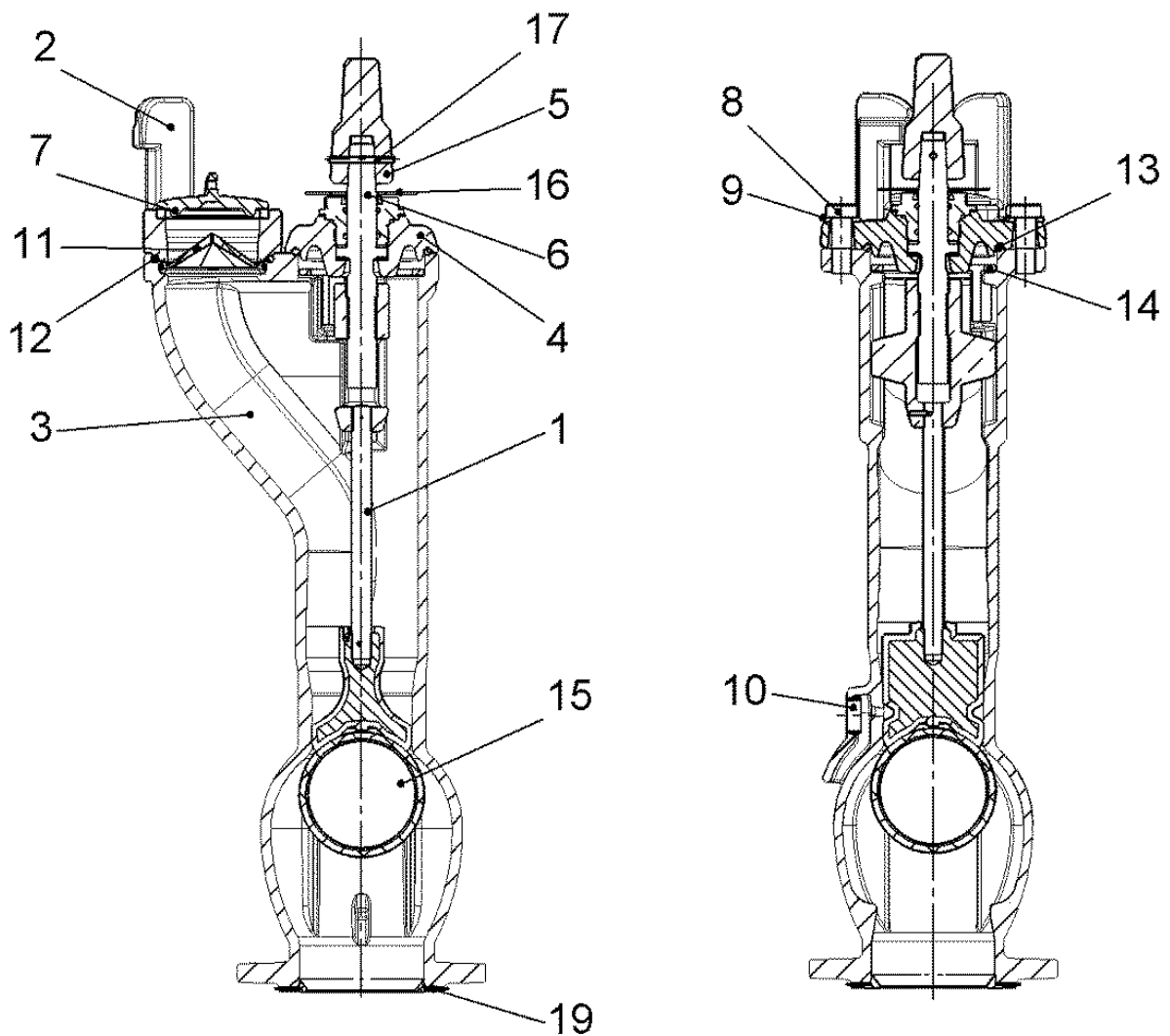
6. Mått och dimensioner





7. Ritning och komponentlista

7.1. Ritning



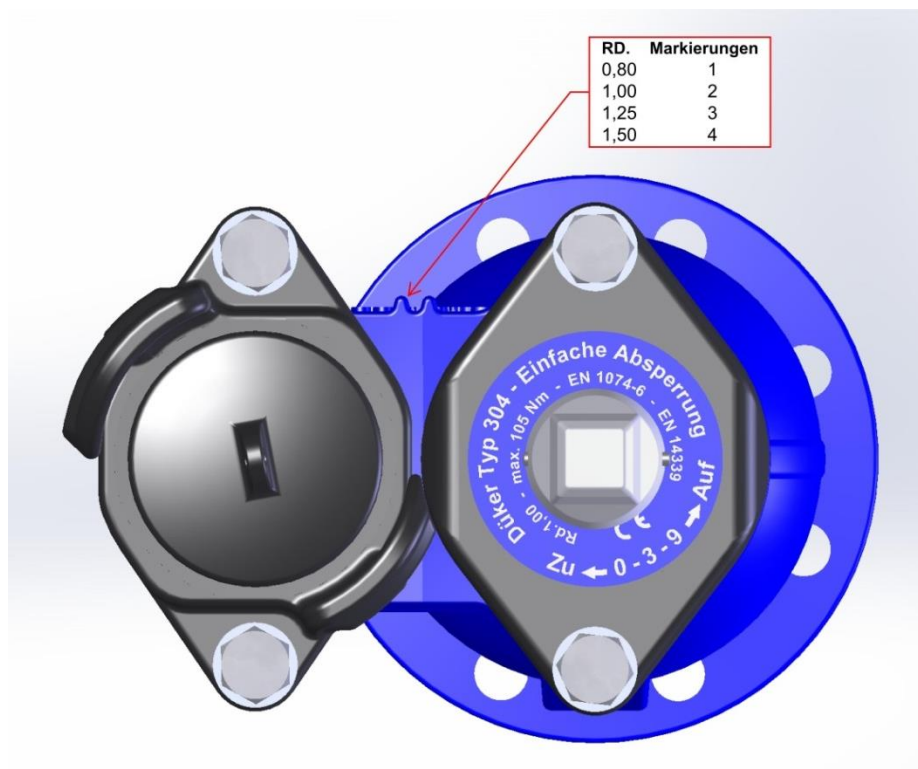
7.2. Komponentlista

Pos.	Beskrivning	Material
1.	Innamäte	
1.1	Tätningsskolv	GGG/PUR
1.2	Styrstycke	Mässing
1.3	Stång	Rostfritt stål
2	Bajonettkloppning bestående av	
2.1	Koppling	GGG
2.2	Ring	Mässing
3	Brandpostkropp	GGG
4	Huvudstycke	GGG
5	Fyrkantstapp	GGG
6	Axel med spindel	
6.1	Spindel	Rostfritt stål
6.2	Låsmutter	Mässing
6.3	Glidring	Mässing
6.4	Avskärmning	Neopren
6.5	O-ring	NBR
6.6	O-ring	NBR
6.7	O-ring	NBR
7	Lock med kedja	Galvat, segjärn
8	Sexkantsskruv M16x40	Rostfritt stål
9	Bricka	Rostfritt stål
10	Tätningsslugg	PE-LD
11	Tätning	Segjärn EPDM
12	O-ring	NBR
13	O-ring	NBR
14	Låsring	POM
15	Kula	EPDM
16	Identifieringsskylt	Plast
17	Cylindriskt stift inv gga	C35C
18	Typskylt	Klistermärke
19	Flänstätning	EPDM

8. Demontering av insatsen

Med den enkeltätande underjordiska posten typ 304 måste ledningen göras trycklös innan innanmätet tas ur.

Inställning för det nya innanmätet kan göras ovanifrån med hjälp av markeringarna på sidan, se bild nedan:



- Stäng slussventilen framför brandposten (Gäller typ 304 med enkel avstängning.).
- Stäng brandposten och vrid sedan tillbaka 1/4 varv tills spindeln är märkbart avlastad.
- Lossa huvudstycket (Pos. 4) genom att ta bort de två sexkantsskruvarna (Pos. 8).
- Skruva upp huvudstycket (Pos. 4) ca 40 mm genom att vrida spindeln moturs.
- Fixera huvudstycket (Pos. 4) på denna höjd genom att sätta in mellanstycken (T.ex. tråkilar.).
- Vrid spindeln (Pos. 6.1) medurs tills kolvkopplingen/käglan lossnar från sätet.
- Skruva loss spindeln (Pos. 6.1) med huvudstycket från styrstycket (Pos. 1.2) genom att vrida det moturs.
- Ta bort låsringen (Pos. 14) och O-ring (Pos. 13).
- Vrid hela innanmätet i huset (Pos. 3) ca 30° moturs och dra ut.

9. Installation av innanmäte

- Sätt in det nya innanmätet (Pos. 1) i brandposthuset (Pos. 3). Se till att vingarna med olika tjocklekar på styrstycket (Pos. 1.2) passar in i motsvarande införingsspår på huset (Pos. 3).
- Vrid innanmätet (Pos. 1) medurs ca 30° tills styrstyckets vingar (Pos 1.2) är i position i styrspåren.
- Sätt i låsringen (Pos. 14) för att låsa insticksspåren.
- Fäst O-ringen (Pos. 13) med lite fett godkänt för dricksvatten i spåret på huvudstycket.
- Skruva in spindellagret medurs i styrstycket (Pos. 1.2) tills huvudstycket kan fästas säkert med hjälp av längre hjälpskruvar M16x75 eller liknande.
- Vrid spindeln (Pos. 6.1) moturs för att trycka in tätningskolven/käglan i sätet. Vrid sedan spindeln tillbaka medurs tills huvudstycket (Pos. 4) vilar på huset (Typ 304) eller på styrstycket (Typ 305), och se till att O-ringen (Pos. 13) är i rätt läge.
- Byt ut de långa hjälpskruvarna växelvis med originalsruvarna (Pos. 8) och dra åt med 75 Nm.
- Kontrollera funktionen och spola brandposten för att få bort eventuell smuts.

10. Underhåll



Detta kapitel måste beaktas i samband med kapitel 5.5 Drift.

Regelbundna underhållsarbeten på brandposter krävs inte, men regelbunden övervakning av funktionalitet, dränering och täthet bör utföras minst vart 4:e år (enligt DVGW arbetsblad W 392, tabell 2, nr 2).

Vid spolning av brandpost ska alltid ett ståndrör med slang anslutas för att tömma spolvattnet.

För att undvika för hög tryckupbyggnad i den övre delen av brandposten, får den inte stängas när eventuella ventiler i ståndröret är stängda.

Om den spolas utan ståndrör kan skräp från ovdelen av brandposten spolas in i brandpostens inre, vilket orsakar problem med dricksvattenhygien och/eller täpper till avloppet.

Dessutom måste proceduren för drift av underjordiska brandposter som anges i bilaga A till DVGW-arbetsbladet W331 följas.

Brandposten öppnas genom att vrida den fyrkantiga hylsan moturs och stängs genom att vrida den medurs.

Manövernycklar enligt DIN 3223 ska användas för att manövrera brandposten. Dessa är utformade på ett sådant sätt att normala manuella krafter är tillräckliga för aktivering.

Det är inte tillåtet att använda förlängningar för att öka manövermomentet, eftersom detta kan skada ventilen.

Brandposten är en armatur som inte är avsedd att kontrollera vattenflöden. För att förhindra otillåtet höga flöden eller kavitation måste tätningskolven alltid öppnas till "Öppet ändläge", även vid spolning. Ventilen på ståndröret eller spolrör skall alltid användas för att reglera flödet.

=> Strykning eller mellanlägen av huvudventilen med vattenflöde är inte tillåtna.



För att säkerställa funktionen och uppfyllandet av dricksvattenhygienkraven får endast Düker originalreservdelar installeras.

Vi vill påpeka att vi inte tar något ansvar för skador och funktionsstörningar som beror på att bruksanvisningen inte följs.

Vidarebefordran och kopiering av dessa bruksanvisningar, användning och kommunikation av dess innehåll är endast tillåtet i syfte att säkerställa installationen och driften av den Düker-produkt som behandlas i dem. För alla andra ändamål är överföring, kopiering och användning av innehållet, även delvis, förbjudet. Överträdelse förpliktar till ersättning. Alla rättigheter reserverade vid patent-, bruksmodell- eller designregistrering.