

# Montageanvisning Drift & skötsel

# damixa™

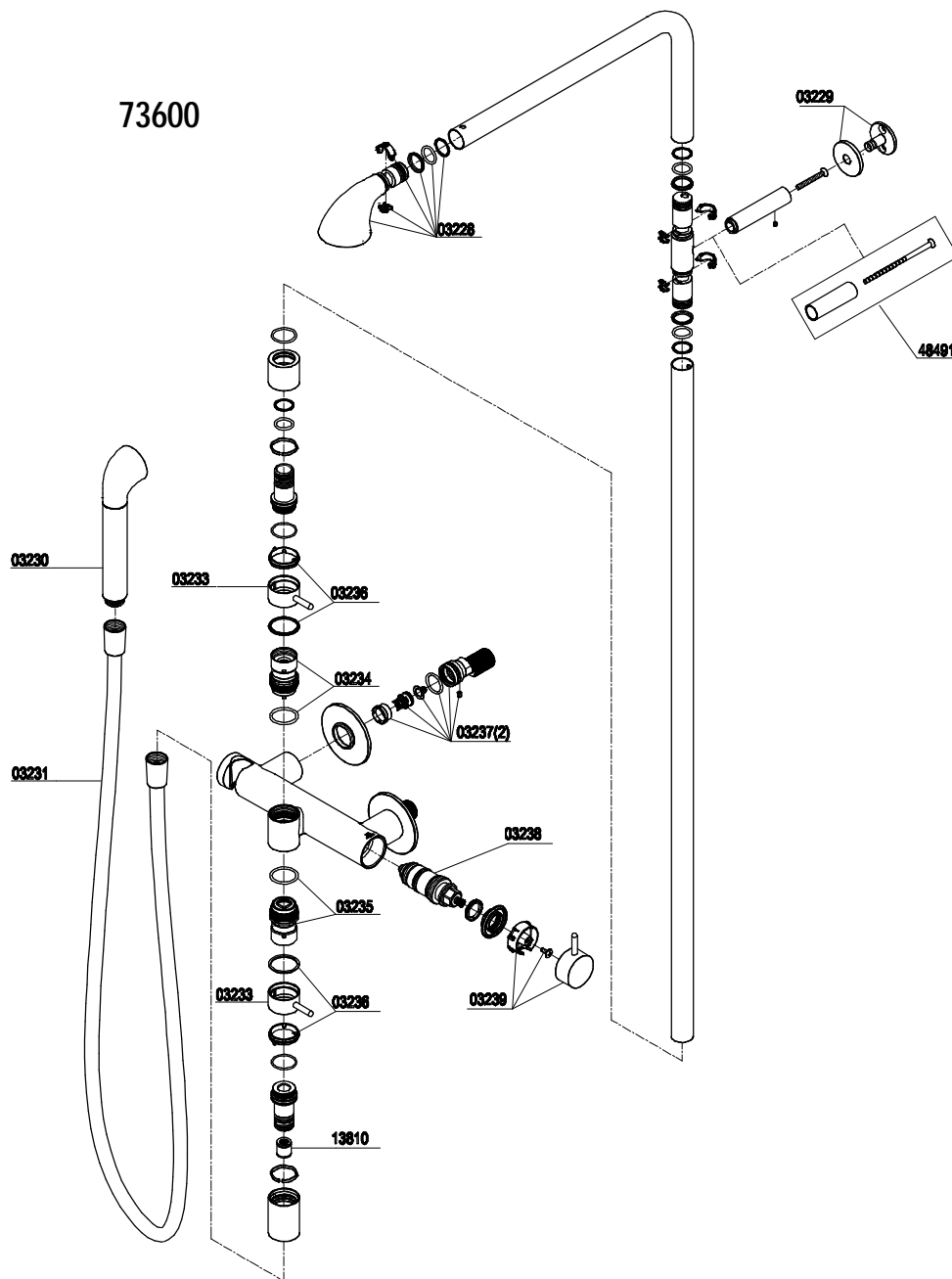
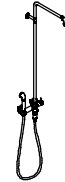
Södra Långvägen 23, 443 38 Lerum  
Tel 031-273800  
E-post: sverige@damixa.com

Ver. SE 73600 2015.12

## Damixa A-pex

Dusch Termostatblandare med Takduschset, 150cc 736000000

RSK-nummer 8199310



A

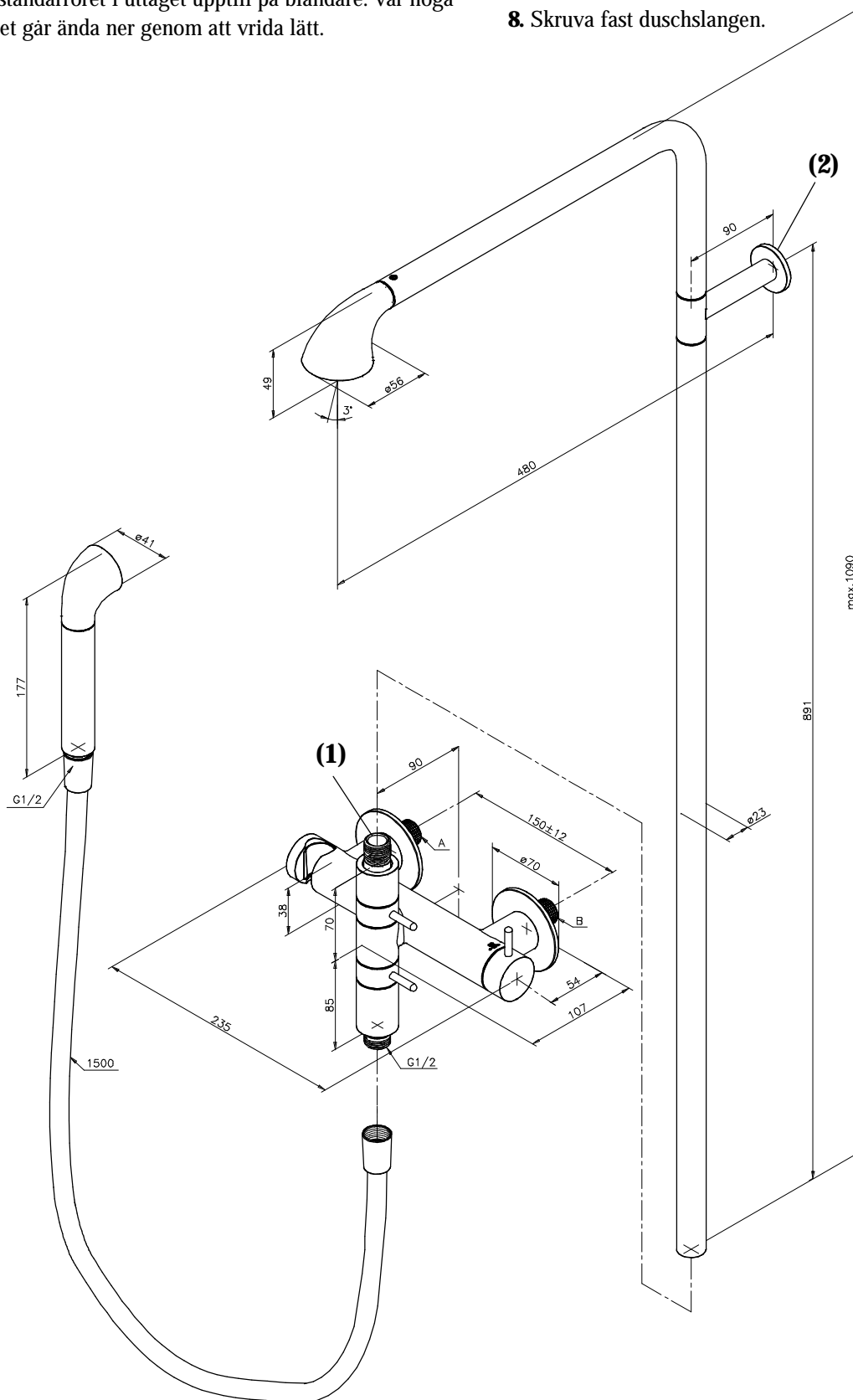


Denna produkt är anpassad till branschregler  
Säker Vatteninstallation. Damixa garanterar  
produktens funktion om branschreglerna och  
monteringsanvisningen följs.

## Montering Damixa Dusch Termostatblandare med Takduschset (se bild M,N,O sidan 7)

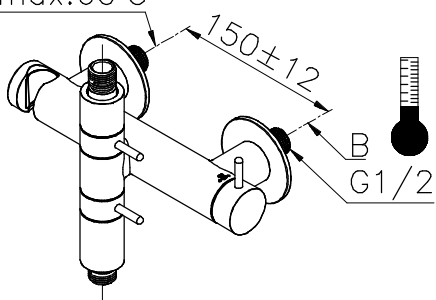
1. Sätt blandaren på plats mot blandarfästet och dra åt muttrarna på blandaren med handkraft (se bild H sidan 3). Dra muttrarna växelvis annars kan blandaren hamna snett och muttrarna fastna.
2. Efterdra muttrarna med fast nyckel eller skiftnyckel. Lägg gärna någonting mellan mutter och verktyg för att förhindra att repa den kromade ytan.
3. Sätt på inkommande vatten och kontrollera att det inte läcker.
4. Smörj o-ringarna (1) med det bifogade "damixa t Silikonet". Tryck ned ståndarröret i uttaget upptill på blandare. var noga med att röret går ända ner genom att vrida lätt.

5. Sätt väggfästet (2) på ståndarröret och markera håltagningen med av hjälp ett vattenpass. Lyft upp ståndarröret ur blandaren vid håltagningen. Täck över blandaren med en trasa under håltagningen för att förhindra att skräp hamnar i blandaren.
6. Skruva fast väggfästet. Använd silikon för att tätat hålen innan montage.
7. Tryck ned ståndarröret i uttaget upptill på blandaren igen och tryck in det i väggfästet. Använd vattenpass för att få ståndarröret rakt. Lås fast ståndarröret vertikalt i väggfästet med insexskruven.
8. Skruva fast duschslangen.





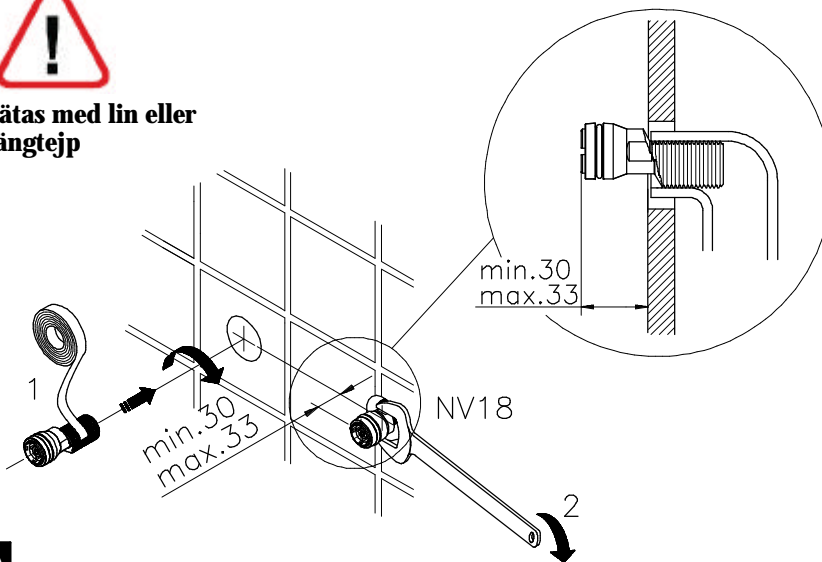
A: max.60°C



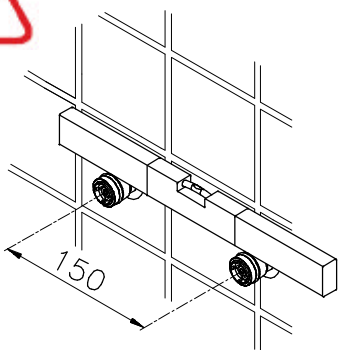
A,B:120–1000 kPa(1.2–10 bar)



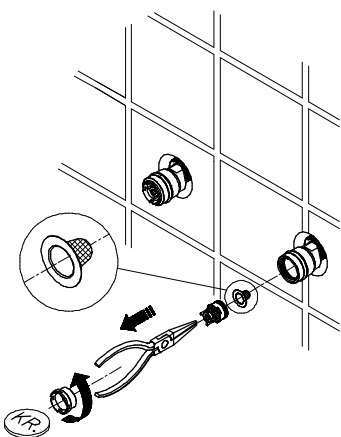
Tätas med lin eller gängtejp



C

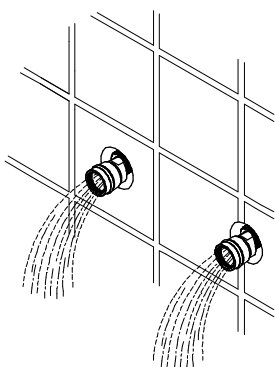


E

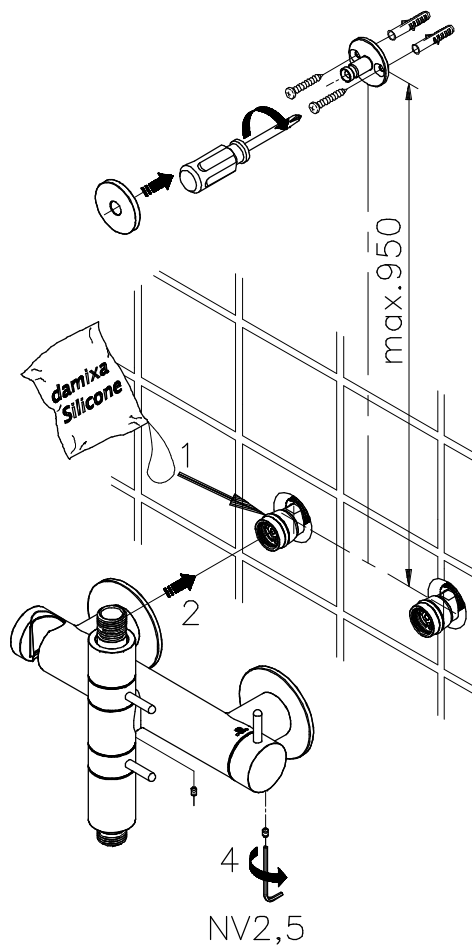


F

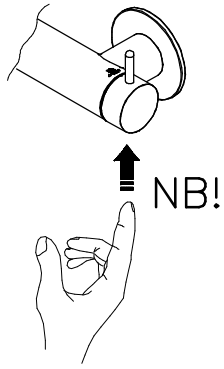
Spola ur kopplingsrören innan blandaren monteras



G

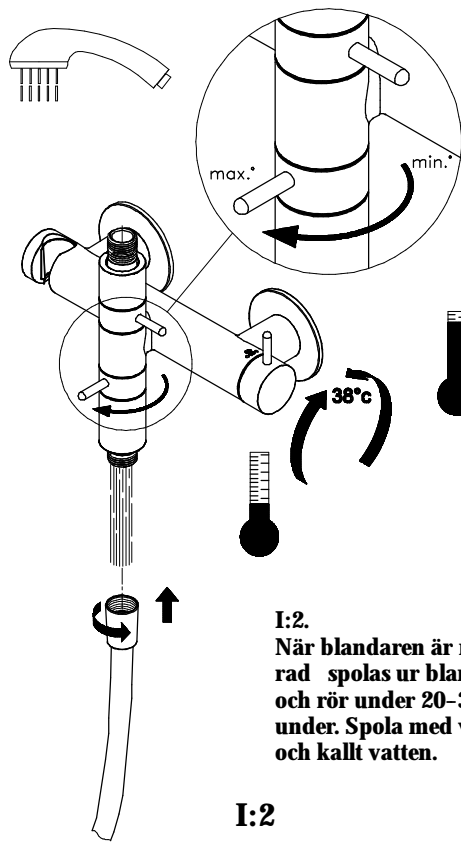


H



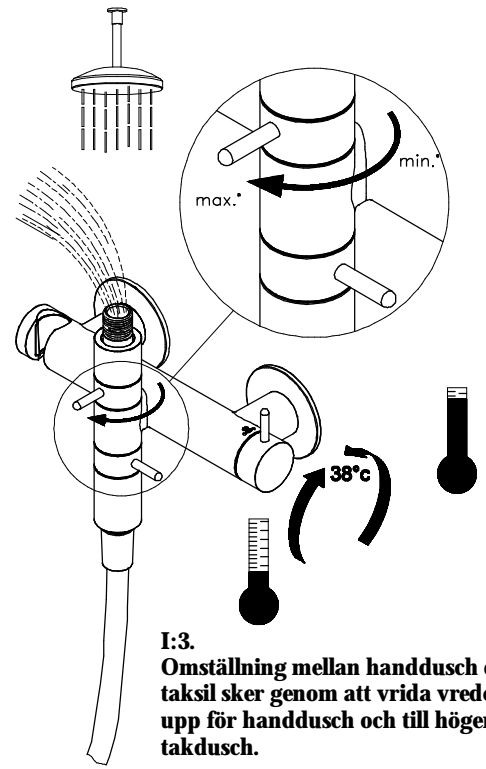
**I:1**  
För att passera skällnings-  
skyddet vid 38 °C så  
trycks spärknappen in.

**I** I:1



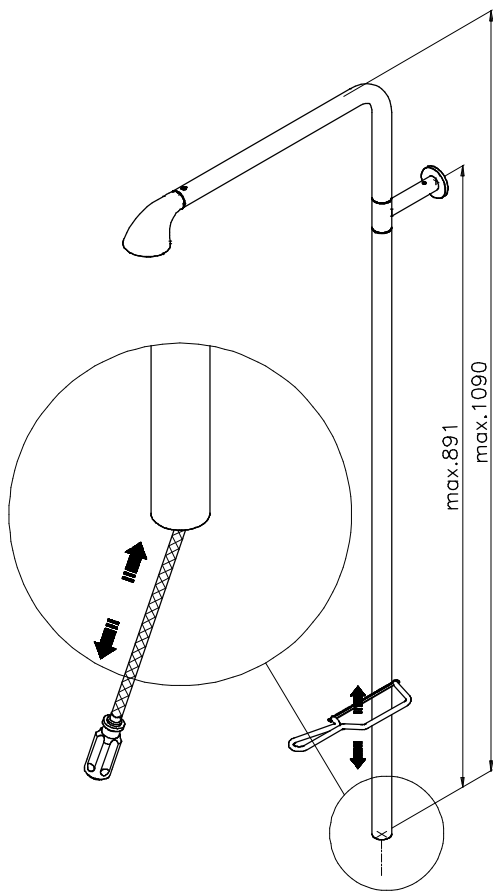
**I:2.**  
När blandaren är monte-  
rad spolas ur blandare  
och rör under 20-30 sek-  
under. Spola med varmt  
och kallt vatten.

**I:2**

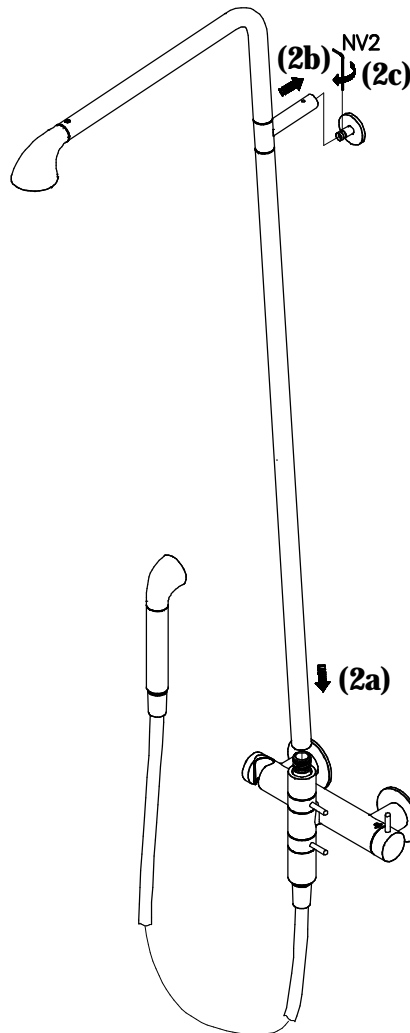


**I:3.**  
Omställning mellan handdusch och  
taksil sker genom att vrida vredet  
upp för handdusch och till höger för  
taksil.

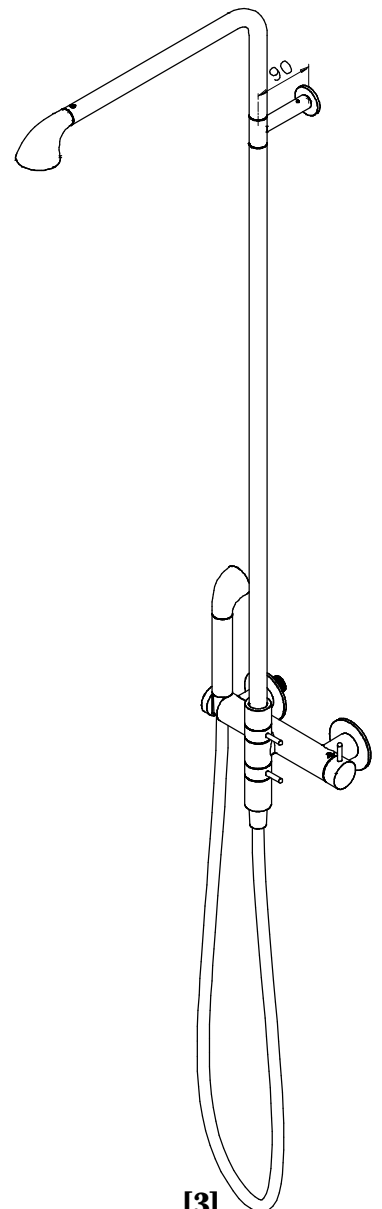
**I:3**



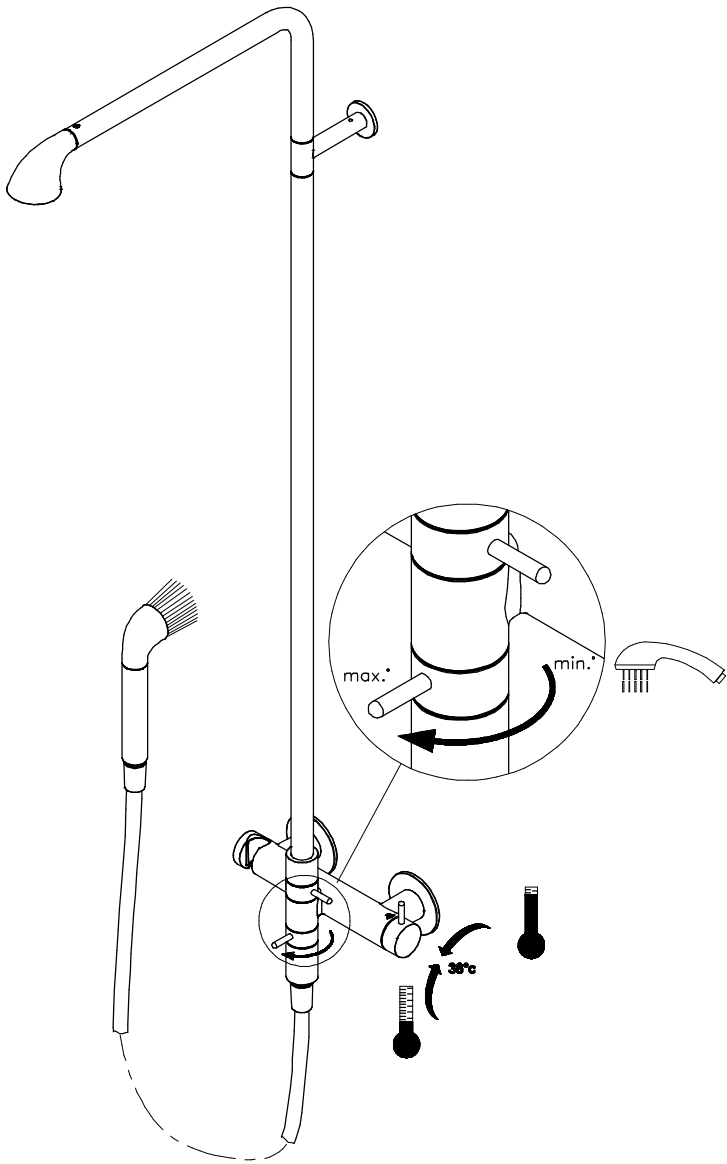
**J** [1]



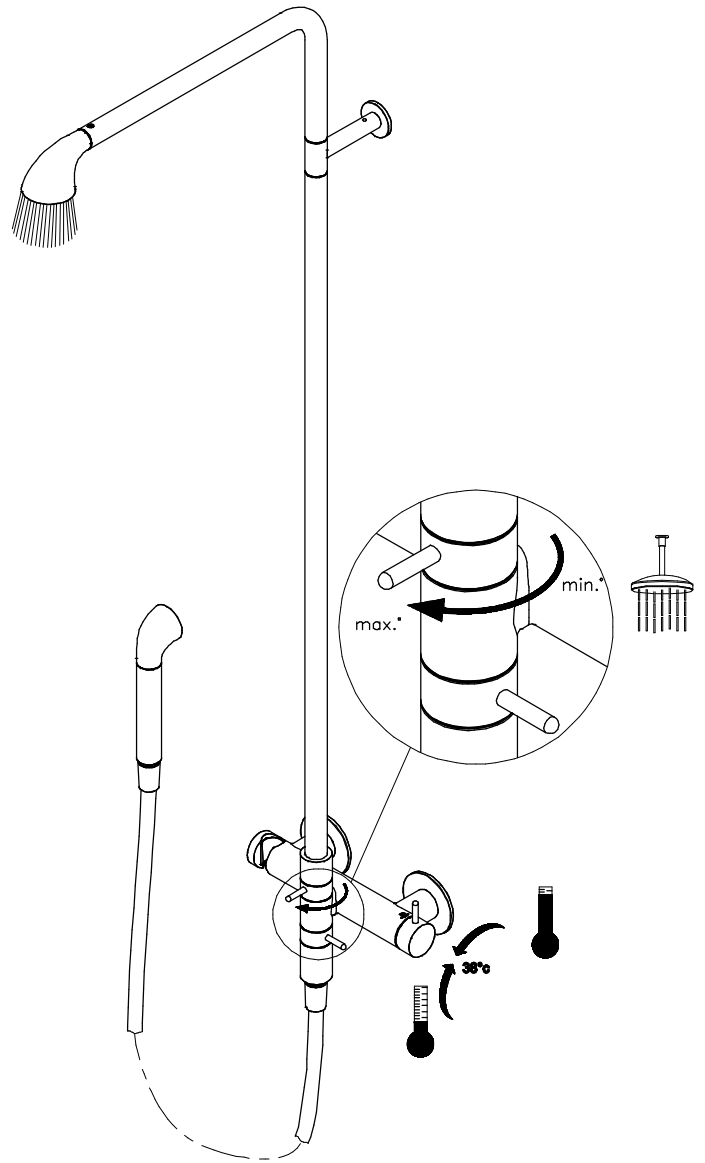
[2]



[3]

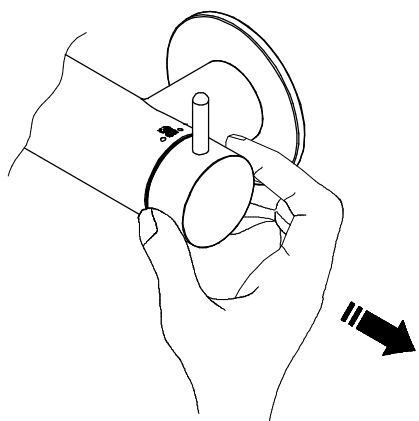
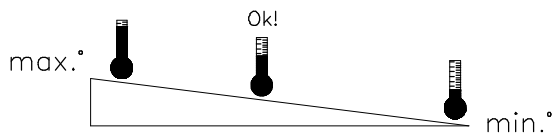


[1]

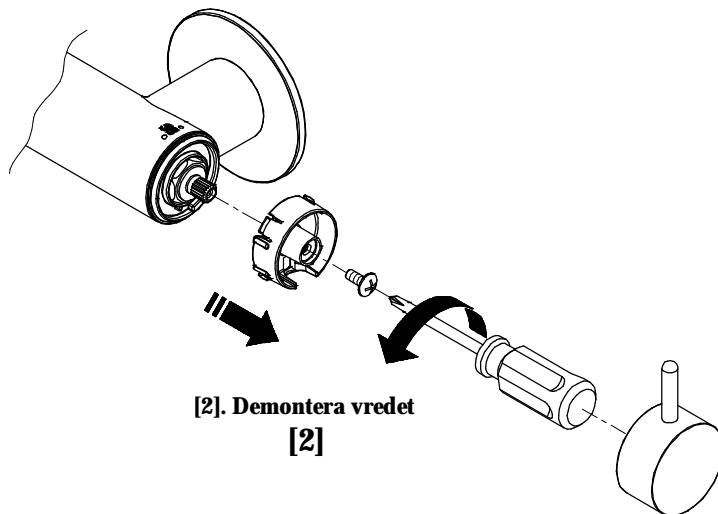


[2]

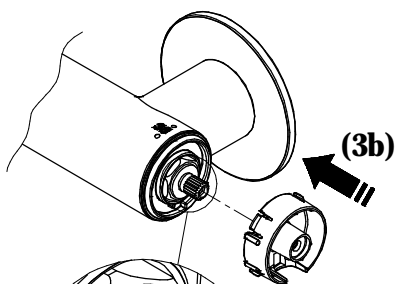
# Justering av temperatur skällningsskydd



[1]. Demontera temperaturvredet  
[1]



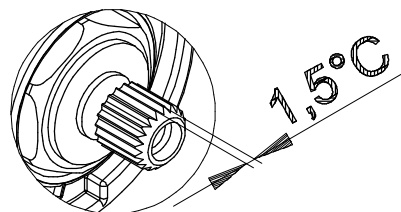
[2]. Demontera vredet  
[2]



≤ 38°C

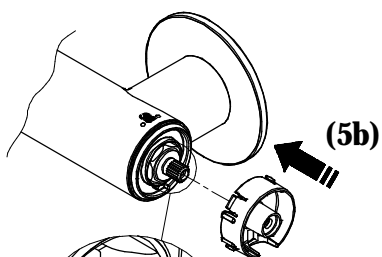
[3]. Ställ in temperaturen  
under 38\_C.

[3]



[4]. En tand motsvarar 1,5\_C.

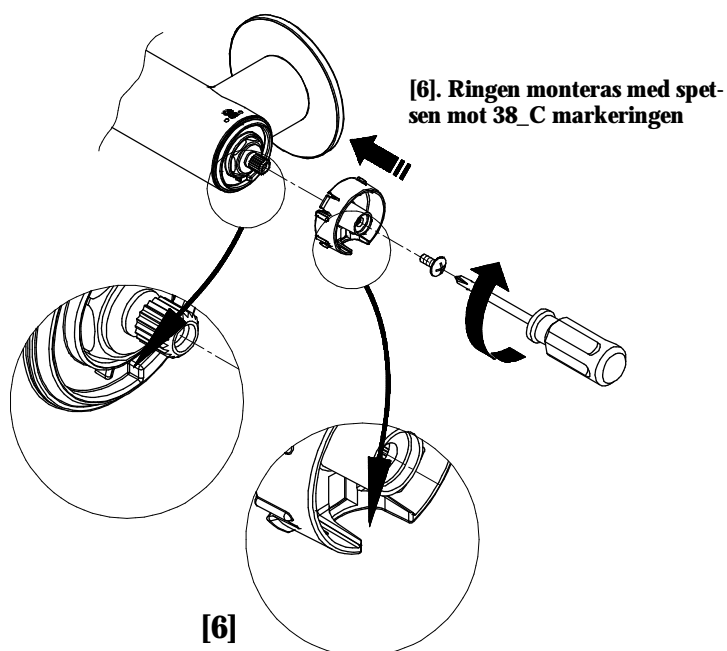
[4]



≥ 38°C

[5]. Justera temperaturen  
till mer än 38\_C.

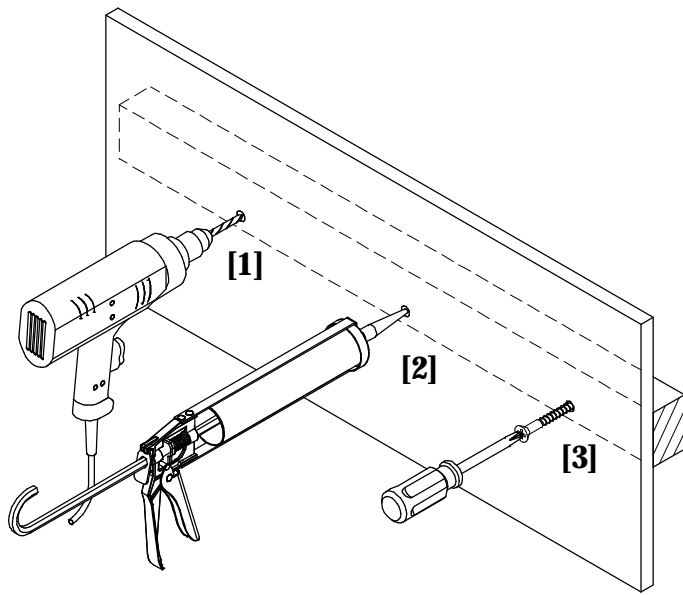
[5]



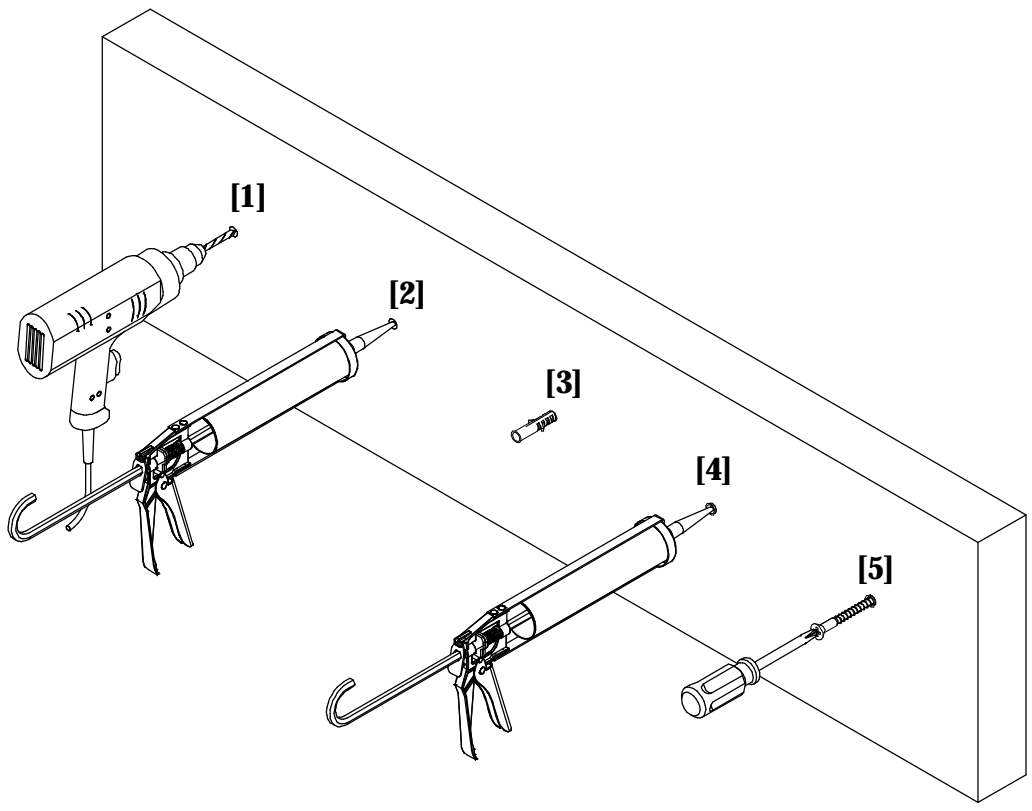
[6]. Ringen monteras med spetsen mot 38\_C markeringen

[6]

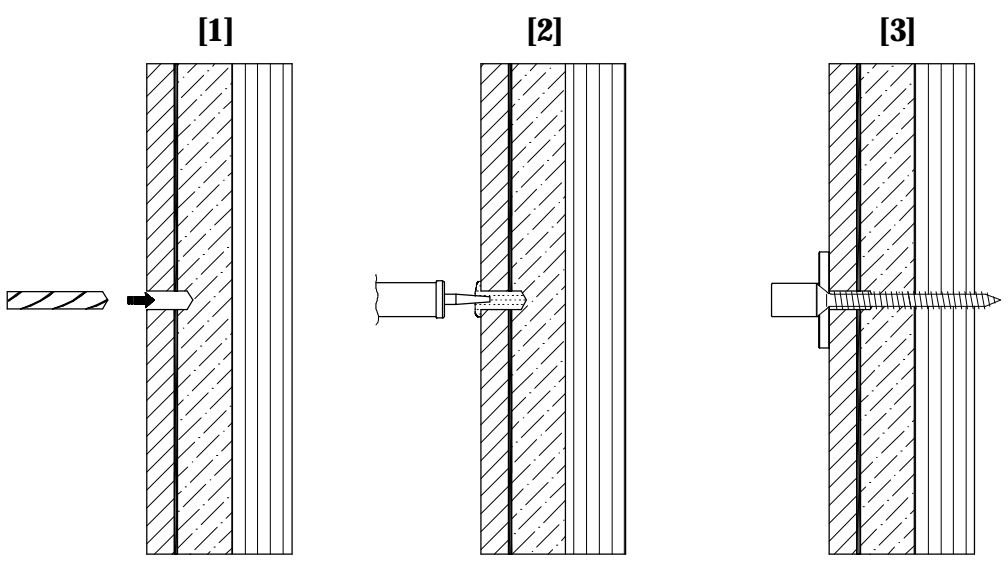
**L**



**M**

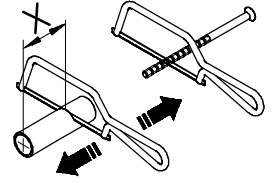
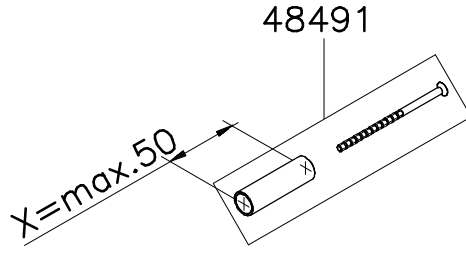
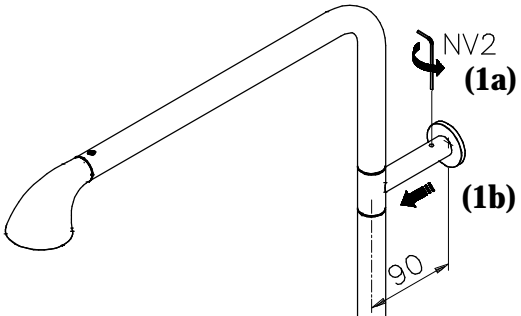
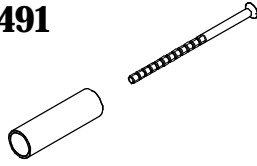


**N**

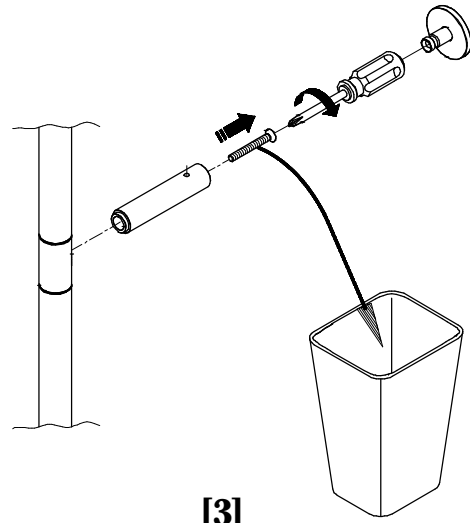
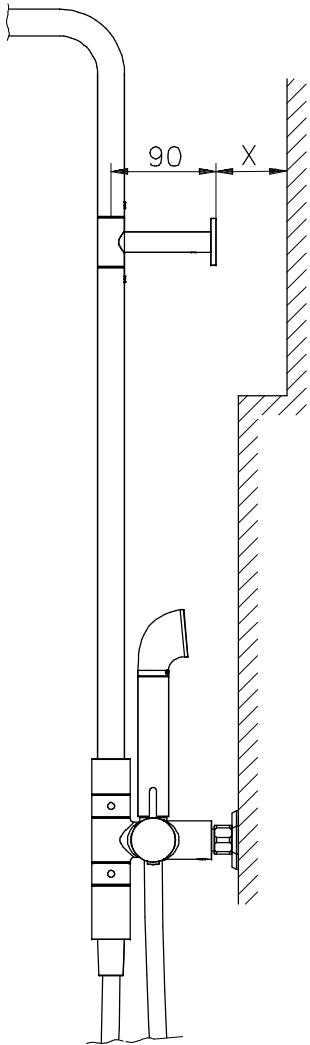


**O**

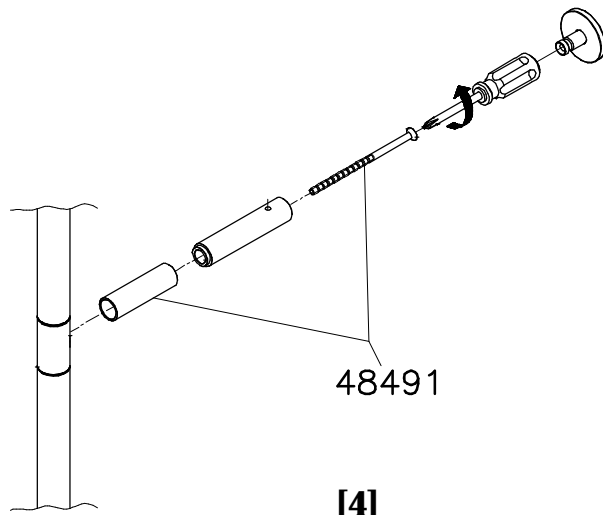
48491



[2]



[3]



48491

[4]

[1]



# Skötsel

## **Rekommendation för rengöring**

Moderna badrums- och köksarmaturer samt duschar tillverkas idag av mycket olika material för att tillfredsställa marknads behov när det gäller design och funktion. För att undvika skador och reklamationer är det viktigt att tänka på vissa förhållningsregler både vid användning och rengöring.

## **Rengöringsmedel för armaturer och duschar**

Rengöringsmedel krävs för att få bort kalkavlagringar, tänk dock på följande vid skötsel av armaturer och duschar:

Använd aldrig rengöringsmedel som innehåller saltsyra, myrsyra eller ättiksyra, eftersom dessa kan skada materialen.

Rengöringsmedel som innehåller fosforsyra kan inte heller användas obegränsat.

Rengöringsmedel som innehåller klorblekmedel får inte användas.

I allmänhet ska man inte blanda olika rengöringsmedel.

Använd inte rengöringshjälpmedel och liknande med slipverkan, som till exempel olämpligt skurpulver eller skursvampar.

## **Rengöring av armaturer och duschar**

Följ alltid rengöringsmedelstillverkarens bruksanvisning. Det är viktigt att rengöring sker när det behövs.

Anvisningarna följs för dosering och verkningsstid för rengöringsmedlet och att rengöringsmedlet inte får verka längre än nödvändigt.

Kalkavlagringar förebyggs genom regelbunden rengöring.

Spreja på trasan (duken, svampen) och **aldrig** direkt på armaturen om rengöringsmedel i sprejflaska används, eftersom sprejdimma annars kan tränga in i öppningar och spalter på armaturerna och skada dem.

Skölja noga efter rengöringen med rent vatten så att alla rester av rengöringsmedel avlägsnas.

## **Viktigt att veta**

Även rester av hudvårdsmedel som till exempel flytande tvål, schampo och duschgel kan orsaka skador. Även här gäller: Skölj bort rester noga med vatten.

Om ytan redan har skadats, förvärras skadorna genom inverkan av rengöringsmedel.

Använd bara silikonbaserat smörjmedel om blandaren skall smörjas.

Vår garanti omfattar inte skador som uppstått genom felaktig installation eller behandling.

Om ni ansluter en slang till er Damixablandare så skall regler för återsugningskydd SS EN 1717 respekteras.

Uttjant blandare återvinns som metall.

Vi rekommenderar att ni anlitar ett auktoriserat VVS-Företag.

Blandaren skall aldrig förvaras eller användas på platser med risk för frost.

