

# Montageanvisning Drift & skötsel

# damixa™

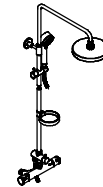
Södra Långvägen 23, 443 38 Lerum  
Tel 031-273800  
E-post: sverige@damixa.com

Ver. SE 40922 2015.05

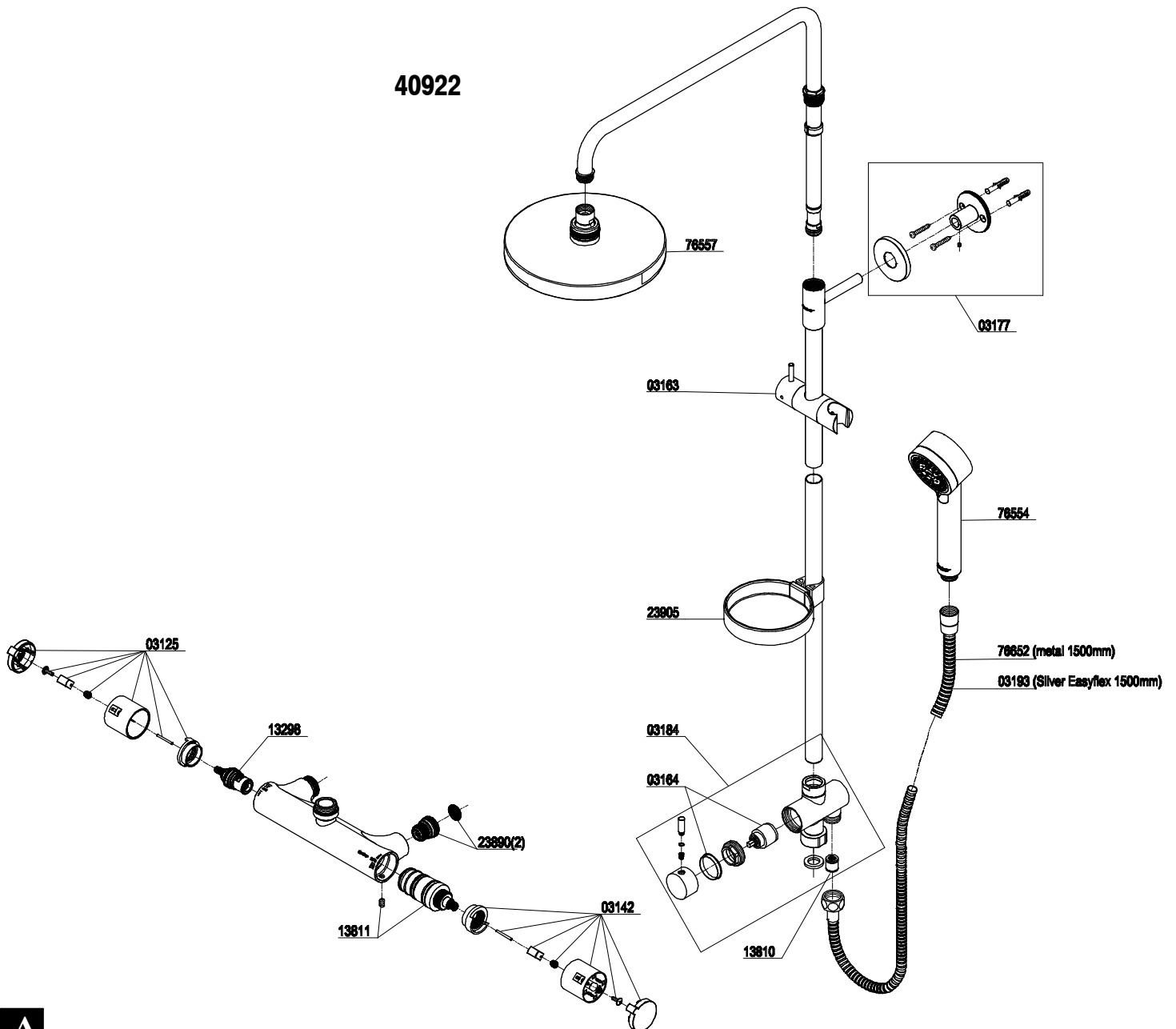
## Damixa Akita

Dusch Termostatblandare med Takduschset, 160cc 409220000

RSK-nummer 837 7174



40922



A

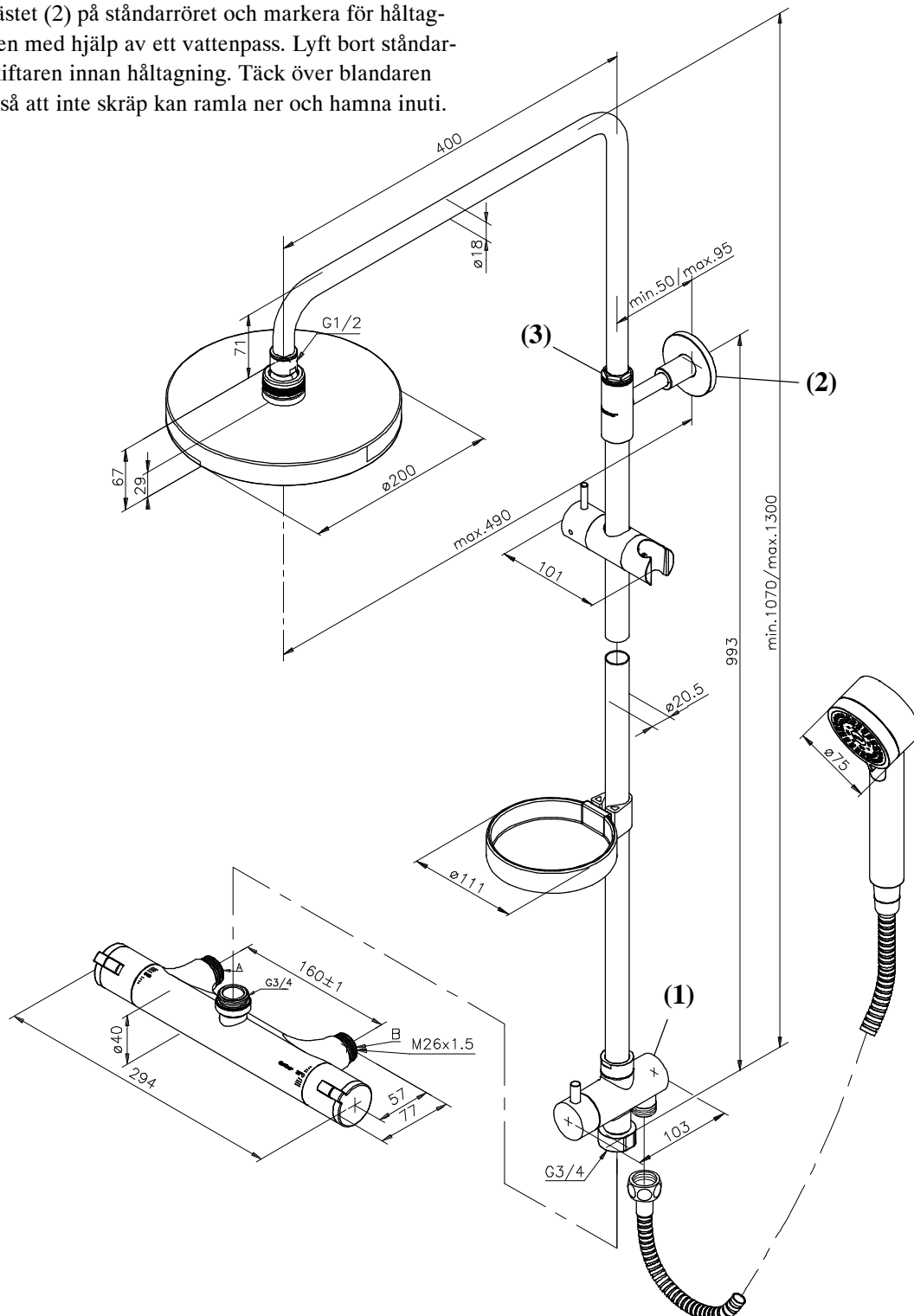


Denna produkt är anpassad till branschregler  
Säker Vatteninstallation. Damixa garanterar  
produktens funktion om branschreglerna och  
monteringsanvisningen följs.

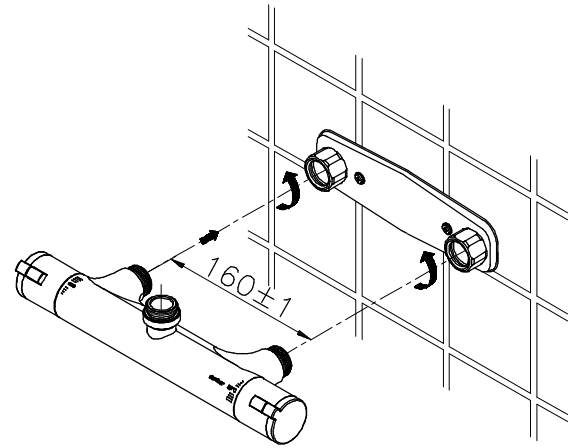
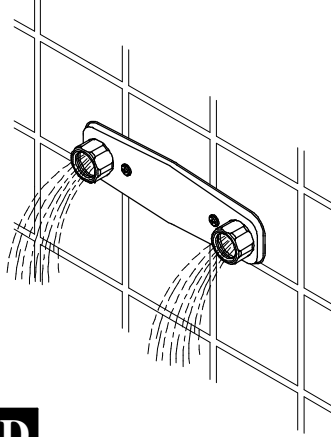
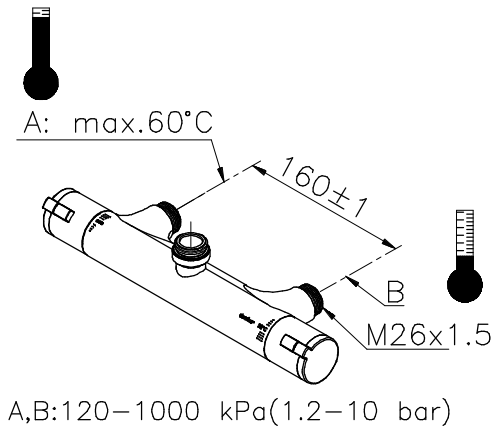
## Montering Damixa Dusch Termostatblandare med Takduschset (se bild I,J,K sidan 5)

1. Sätt blandaren på plats mot blandarfästet och dra åt muttrarna på blandaren med handkraft (se bild E sidan 3). Dra muttrarna växelvis annars kan blandaren hamna snett och muttrarna fastna.
2. Efterdra muttrarna med fast nyckel eller skiftnyckel. Lägg gärna någonting mellan mutter och verktyg för att förhindra att repa den kromade ytan.
3. Sätt på inkommande vatten och kontrollera att det inte läcker.
4. Montera omskiftaren (1) på blandaren och skruva fast den. Använd bifogad packning. Tryck ned ståndarröret i uttaget på ovansidan av omskiftaren och skruva fast det. Använd bifogad packning.
5. Sätt väggfästet (2) på ståndarröret och markera för håltagning på väggen med hjälp av ett vattenpass. Lyft bort ståndarröret ur omskiftaren innan håltagning. Täck över blandaren med en trasa så att inte skräp kan ramla ner och hamna inuti.

6. Skruva fast väggfästet. Använd silikon för att tätta hålen innan montage.
7. Tryck ned ståndarröret i omskiftaren och skruva fast det. Använd bifogad packning (se bild I:(a) sidan 5).
8. Lossa på insexskruven på väggfästet (2)
9. Tryck i ståndarröret. Använd vattenpass för att justera avståndet från väggen. Lås fast ståndarröret i rätt läge genom att skruva in insexskruven.
10. Smörj o-ringarna på det övre, vinklade röret och för ner det i ovansidan på ståndarröret. Dra åt muttern (3) då rätt höjd ställts in.
11. Skruva fast taksilen och justera kulleden enligt önskemål.
12. Skruva fast duschslangen och duschhandtaget på uttaget på baksidan av omskiftaren (1). Använd bifogade packningar.



Spola ur kopplingsrören  
innan blandaren monteras



**C**

**D**

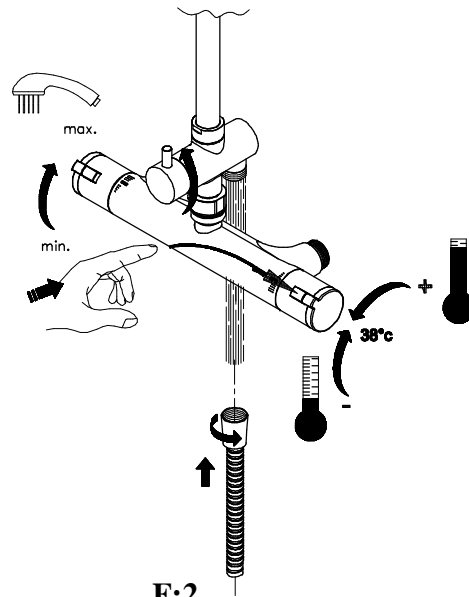
**E**

**F:1**  
För att passera skållnings-  
skyddet vid 38°C så  
trycks spärrknappen in.



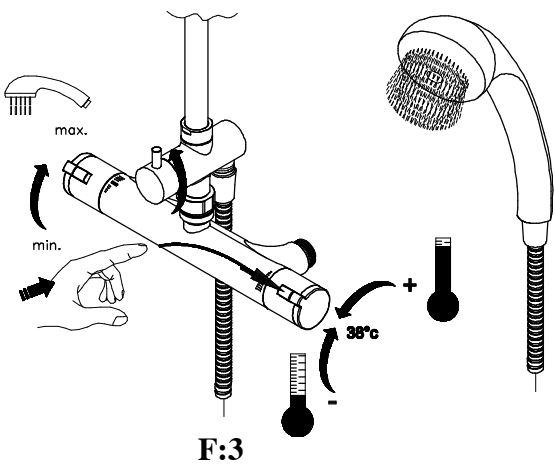
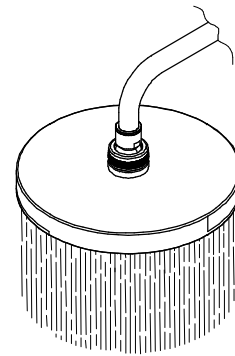
**F:1**

**F:2.**  
När blandaren är monte-  
rad spolas ur blandare  
och rör under 20-30 sek-  
under. Spola med varmt  
och kallt vatten.

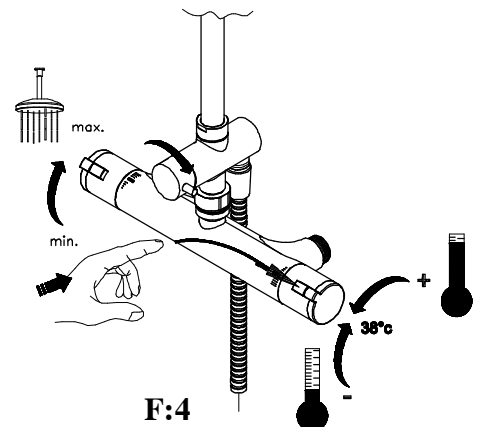


**F:2**

**F:3+F:4.**  
Omställning mellan handdusch och  
taksil sker genom att vrida vredet  
upp för handdusch och till höger för  
taksil.

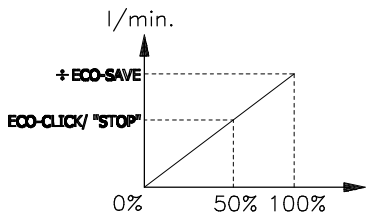


**F:3**

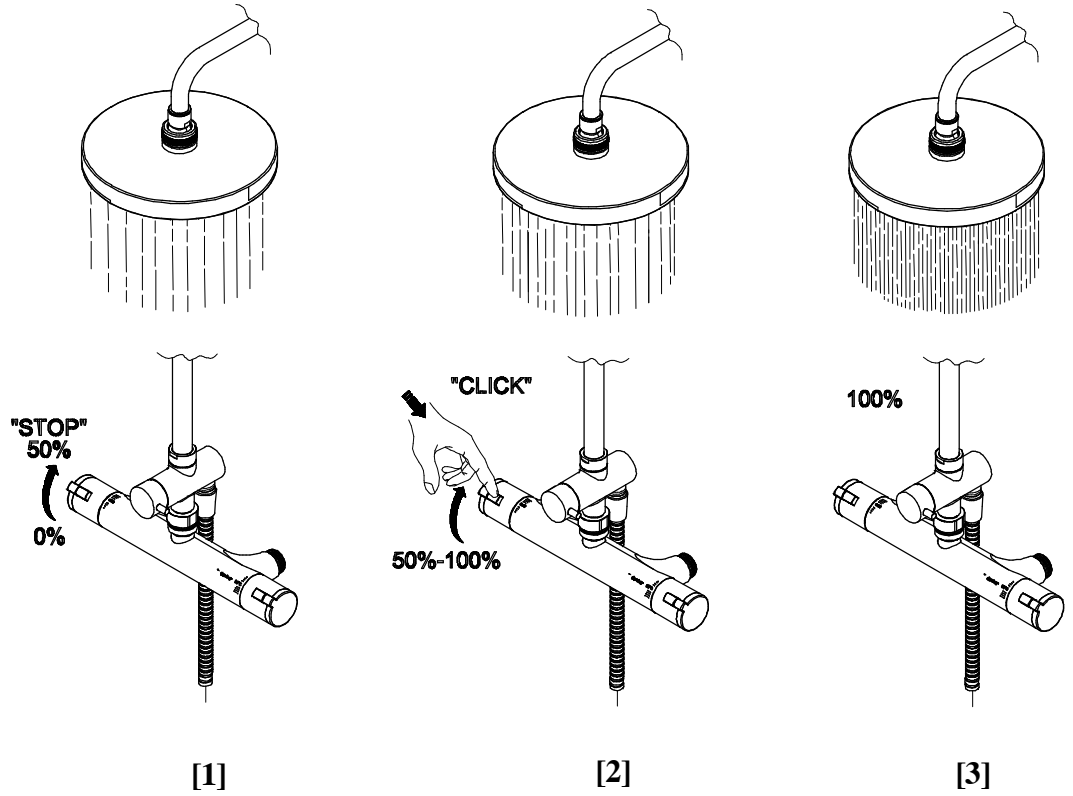
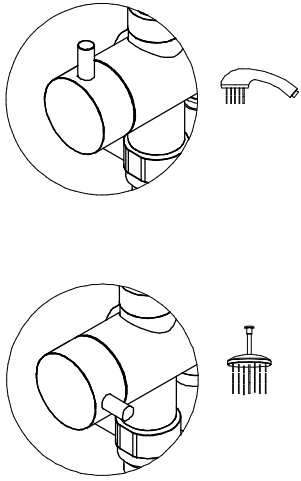


**F:4**

**F**

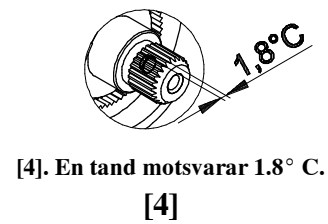
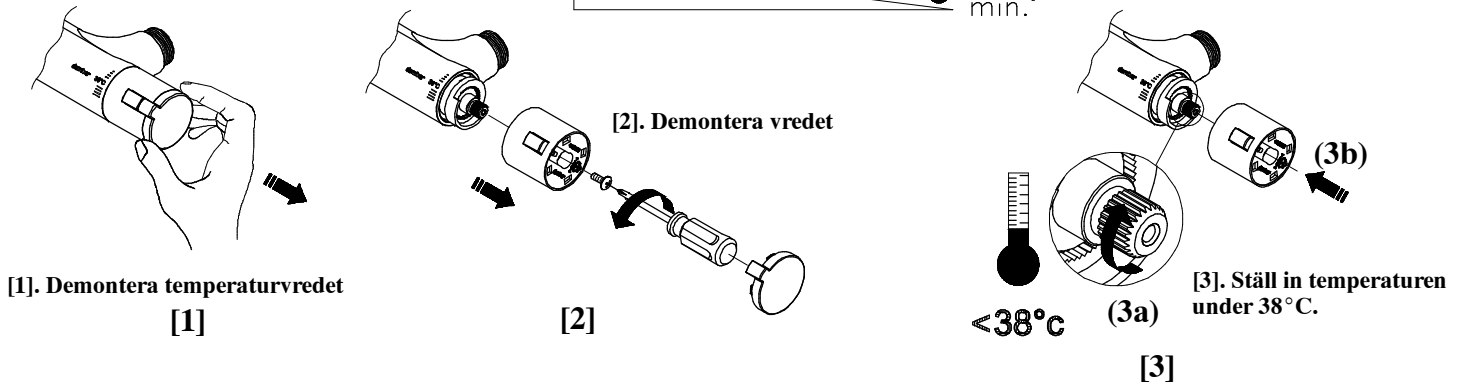
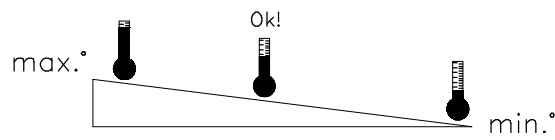


## ECO-CLICK



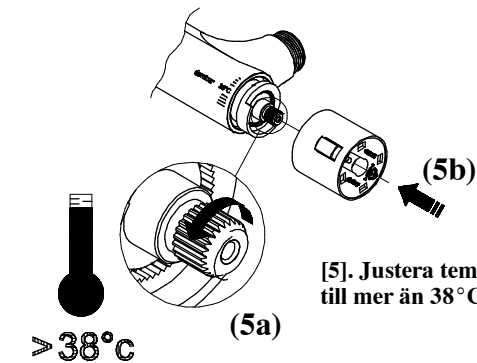
## G

### Justering av temperatur skållningskydd



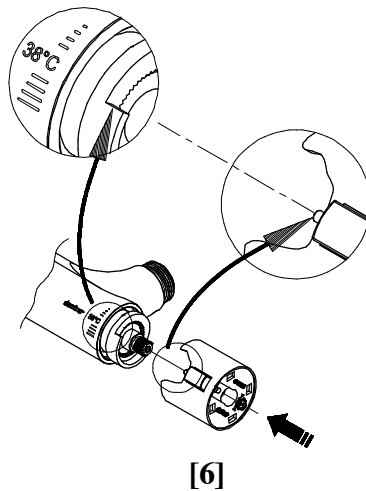
[4]. En tand motsvarar 1.8° C.

[4]

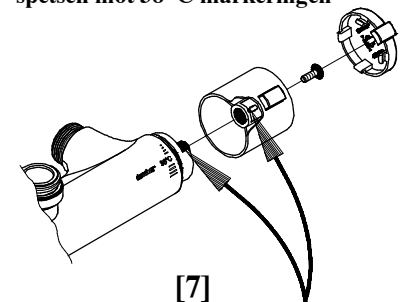


[5]. Justera temperaturen till mer än 38° C.

[5]

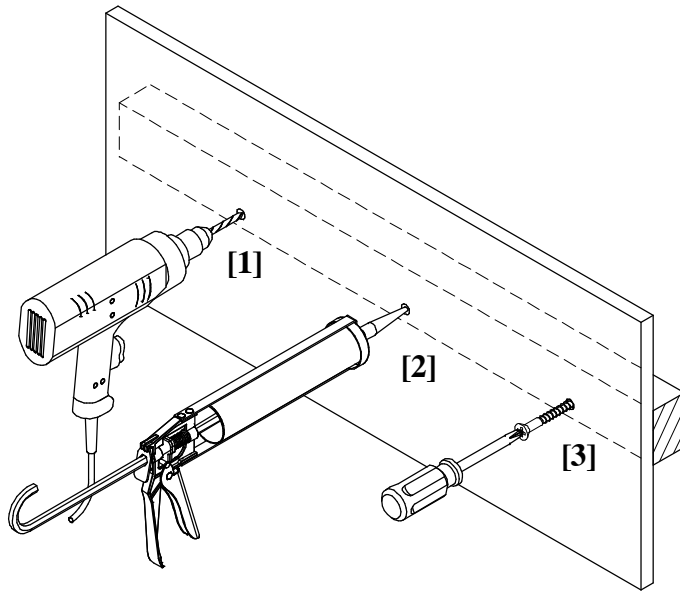
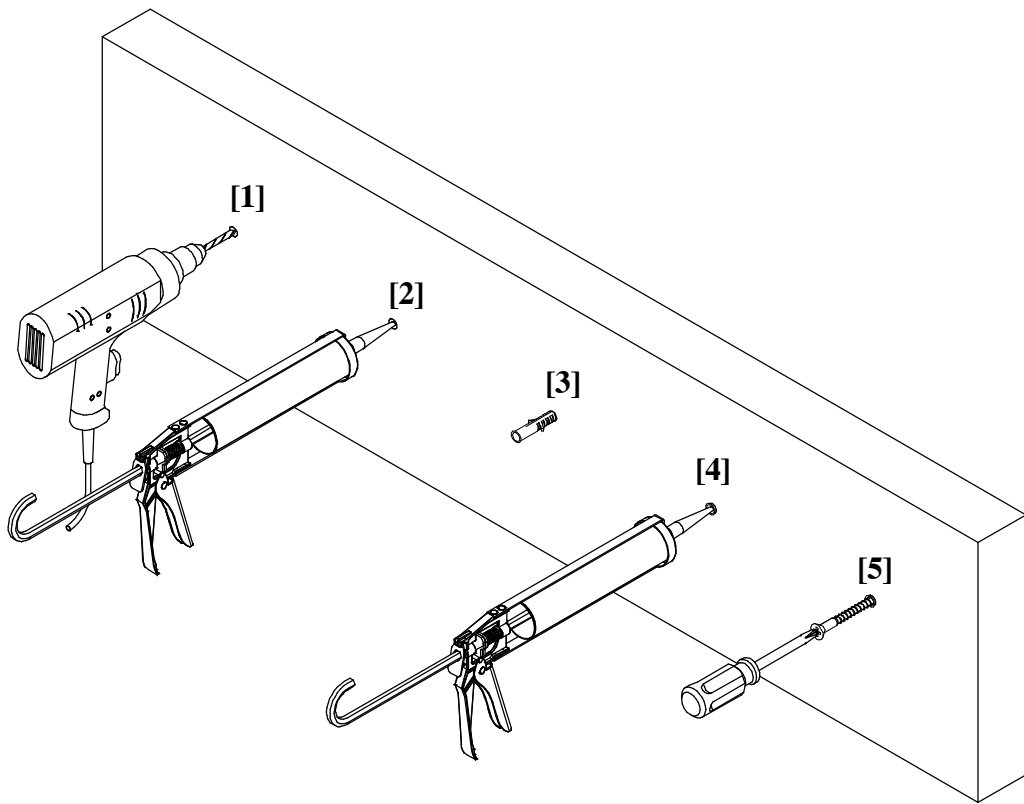
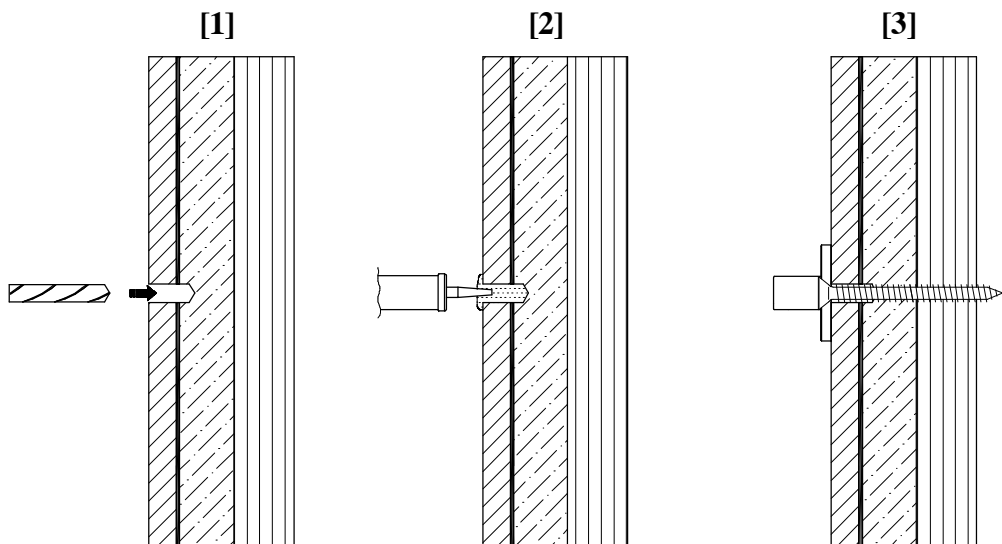


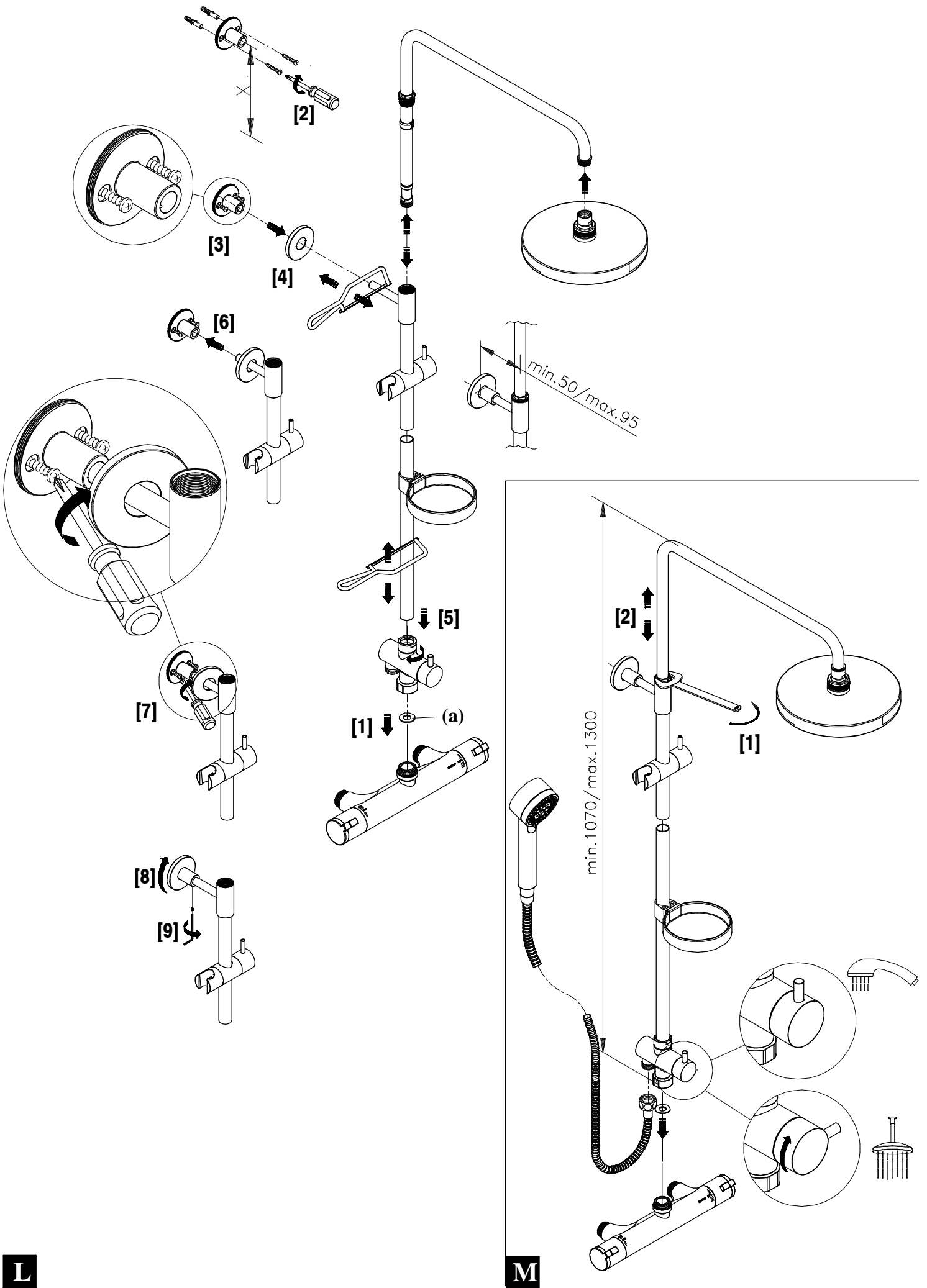
[6].+[7]. Ringen monteras med spetsen mot 38° C markeringen



[7]

## H

**I****J****K**



# Skötsel

## ***Rekommendation för rengöring***

Moderna badrums- och köksarmaturer samt duschar tillverkas idag av mycket olika material för att tillfredsställa marknads behov när det gäller design och funktion. För att undvika skador och reklamationer är det viktigt att tänka på vissa förhållningsregler både vid användning och rengöring.

## ***Rengöringsmedel för armaturer och duschar***

Rengöringsmedel krävs för att få bort kalkavlagringar, tänk dock på följande vid skötsel av armaturer och duschar:

Använd aldrig rengöringsmedel som innehåller saltsyra, myrsyra eller ättiksyra, eftersom dessa kan skada materialen.

Rengöringsmedel som innehåller fosforsyra kan inte heller användas obegränsat.

Rengöringsmedel som innehåller klorblekmedel får inte användas.

I allmänhet ska man inte blanda olika rengöringsmedel.

Använd inte rengöringshjälpmedel och liknande med slipverkan, som till exempel olämpligt skurpulver eller skursvampar.

## ***Rengöring av armaturer och duschar***

Följ alltid rengöringsmedelstillverkarens bruksanvisning. Det är viktigt att rengöring sker när det behövs.

Anvisningarna följs för dosering och verkningsstid för rengöringsmedlet och att rengöringsmedlet inte får verka längre än nödvändigt.

Kalkavlagringar förebyggs genom regelbunden rengöring.

Spreja på trasan (duken, svampen) och **aldrig** direkt på armaturen om rengöringsmedel i sprejflaska används, eftersom sprejdimma annars kan tränga in i öppningar och spalter på armaturerna och skada dem.

Skölja noga efter rengöringen med rent vatten så att alla rester av rengöringsmedel avlägsnas.

## ***Viktigt att veta***

Även rester av hudvårdsmedel som till exempel flytande tvål, schampo och duschgel kan orsaka skador. Även här gäller: Skölj bort rester noga med vatten.

Om ytan redan har skadats, förvärras skadorna genom inverkan av rengöringsmedel.

Använd bara silikonbaserat smörjmedel om blandaren skall smörjas.

Vår garanti omfattar inte skador som uppstått genom felaktig installation eller behandling.

Om ni ansluter en slang till er Damixablandare så skall regler för återsugningskydd SS EN 1717 respekteras.

Uttjänt blandare återvinns som metall.

Vi rekommenderar att ni anlitar ett auktoriserat VVS-Företag.

Blandaren skall aldrig förvaras eller användas på platser med risk för frost.

