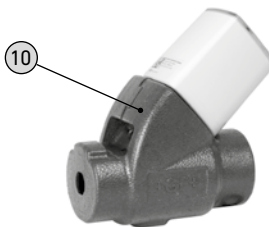
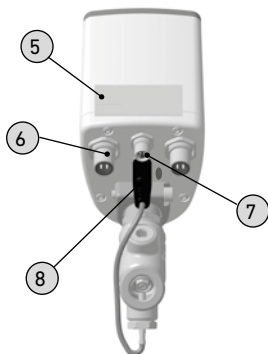
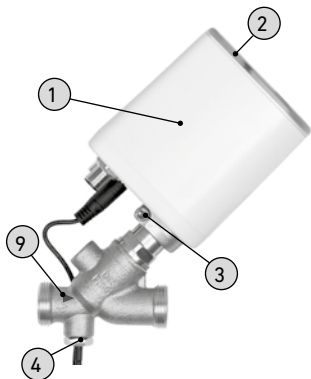


Användarmanual

# Hycleen Automation System **LegioTherm K**



## Komponenter



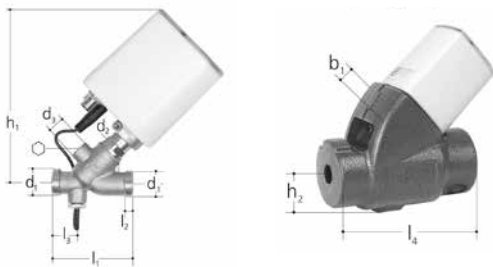
- 1 Controller / manöverdon
- 2 LED-ring
- 3 Fästskruv controller (insexnyckel)
- 4 Temperatursensor PT1000
- 5 Etikett med serienummer (avtagbar)
- 6 M12 kontakt för kablage i serie (Master/ventil)
- 7 M8 kontakt för extern sensoranslutning
- 8 Kontakt för PT1000
- 9 Flödespil
- 10 Isolering

## Funktion

**LegioTherm K är avsedd för spolning av kall- och varmvattenledningar. Spolningen av rörsystemet reducerar biofilmtillväxt och håller mikrobiologisk kontamination på en låg nivå.**

Spolprocessen är tids- eller temperaturstyrd och samtidigt övervakas spolvattentemperaturen. Onlineövervakning av temperaturgränser höjer dricksvattensäkerheten väsentligt.

Ventilen öppnas med manöverdonet. Vid leveransen är ventilen stängd.



### LegioTherm K spolventil med controller PN10

- Temperatur: max. 90°C
- Material: rödgods, kromnickelstål, EPDM
- Leveransläge: 20°C (inställn.område 0 - 90°C)
- Anslutning: utvändig gänga (för plantätad koppling)

DN (mm)	JRG Code	GF Code	Vikt (kg)
15	9920.015	351 110 600	0,810
20	9920.020	351 110 610	1,020

DN (mm)	d1 G (tum)	d2 G (tum)	d3 Rp (tum)	l1 (mm)	l2 (mm)	l3 (mm)	l4 (mm)	b (mm)	h1 (mm)	h2 (mm)	○
15	¾	½	¾	75	6	24	173	90	162	50	6
20	1	¾	¾	87	7	24	206	92	169	54	6

## Installation

### Master/ventil anslutning



**Anslutningskabeln** har fyra ledare, två för spänningsmatning och två för signalöverföring. Båda kabeländarna är försedda med likadan honkontakt

M12 räfflade muttrar säkerställer tillförlitligt grepp även i tuffa miljöer.

### Observera:

#### **Ej godkända komponenter kan orsaka driftsstörningar!**

Alla komponenter måste anslutas i serie (alltså efter varandra, tillsammans). En parallell eller stjärnformad inkoppling av komponenterna leder till driftstörningar i BUS-kommunikationen. Komponenter och kablar får ej modifieras!

### Master inkoppling



12



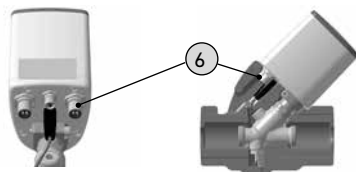
11

Anslut den ena kontakten (11) på anslutningskabeln till en av de två M12-kontakterna (12) på Mastern och drag åt den räfflade muttern. Den vänstra anslutningen måste alltid inkopplas först. Båda anslutningarna på Mastern kan användas samtidigt.



upp till 50  
ventiler

## Ventil inkoppling



Anslut den andra kontakten (11) på anslutningskabeln med en av de två M12-kontakterna (6) på ventilen och drag åt den räfflade muttern. Det spelar ingen roll vilken av M12-kontakterna som utnyttjas.

### Inkoppling av fler ventiler:

Anslut en av kontakterna på nästa anslutningskabel på ventilens andra M12-kontakt (6) och drag åt den räfflade muttern, osv.

## Observera:

### Risk för driftsstörningar på grund av felaktigt montage!

Om den räfflade muttern ej är korrekt åtdragen, kan kontaktanslutningen lossna över tid. Detta kan orsaka funktionsförlust!

Säkerställ att alla räfflade muttrar på anslutningskablarna är ordentligt åtdragna!

### Kabelförläggning:

Kabeln förlägges utanpå isolering eller på närliggande kabelstege. Ej direkt på cirkulationsledning. Använd temperaturbeständiga buntband till 90°C.



### Hycleen Automation spännings- och kommunikationskabel

- Beskrivning: för seriekoppling av Hycleen Automation System komponenter (Master, controller), inkl. 2x M12 kontakter, ROHS

L (m)	Spänning	JRG Code	GF Code	Vikt (kg)	d (mm)	d1 (mm)
1.5	36V	9940.001	351 110 581	0,110	14,5	6,8
5	36V	9940.005	351 110 582	0,300	14,5	6,8
10	36V	9940.010	351 110 583	0,630	14,5	6,8
20	36V	9940.020	351 110 584	1,240	14,5	6,8
50	36V	9940.050	351 110 585	3,200	14,5	6,8



### Hycleen Automation koppling

- Beskrivning: Koppling mellan 2 Hycleen Automation Spännings- och kommunikationskablbar

JRG Code	Vikt (kg)	GF Code	l (mm)	h (mm)
9941.000	0,100	351 110 586	58	14

## Powerbox montering

Vid kabellängder över 300 m måste en powerbox (14) kopplas in mellan två förbindningskablar.



## Installation LegioTherm K

LegioTherm K kan monteras i alla lägen. För revisionsändamål måste ventilen installeras tillgängligt. Vi rekommenderar att, före och efter spolventilen, installera avstängningsventiler JRG Code 8339. För att förhindra att LegioTherm K ventilen utsätts för backflöde rekommenderar vi att installera lämpliga backventiler. Vi rekommenderar även att använda LegioTherm isolering för reducera värmeutsläpp.

### Observera:

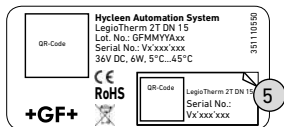
För revisionsändamål måste det finnas ett avstånd på 3cm mellan kontrollern och den närmaste ytan.

### Observera:

Efter installationen avlägsna etiketten (5) med ventilens serienummer och klistra in den på installationsplanen.

Med denna åtgärd kan ventilpositionen enkelt lokaliseras. Serienumret visas även på Mastern.

Individuell benämning kan även definieras i Mastern.



## Packningar

Endast AFM 34 packningar får användas. AFM 34 packningarna får ej inoljas eller infettas.

## Lödning

Vid användning av lödkopplingar får LegioTherm K ventilen ej vara monterad under lödarbetet (risk för skador genom överhettning).

Dimensionering av avloppsledning se datablad LegioTherm K.

### Observera:

Avloppsledningen måste dimensioneras för max flöde.

## Tekniska data

Material:	
Hus:	Rödgoods
Lyftare / fjäder / säte:	Rostfritt stål
Ventilkägla:	Rödgoods
Tätningar:	EPDM
Användning:	Medium dricksvatten
Dimension:	DN 15/20
Vattentemperatur:	1-90°C
Reglernoggrannhet:	< ± 1°C
Max arbetstemperatur:	90°C
Max arbetstryck:	10 bar
Omgivningstemperatur:	0-60°C
Spänningsmatning:	36 V DC
Ställdon:	Slag min 5 mm
Driftspänning:	24 V DC
Effektförbrukning normaldrift:	6 W
Stängnings-/öppningstid:	ca. 15s.
Skyddsform:	IP 54

## LED-ring förklaring:

Är en ventil inkopplad i en strömkrets, lyser LED-ringen. Frekvens och ljusfärg visar följande information:

<b>Grön</b>	fast	Ventil stängd
	blinkar	Ventil ej stängd
<b>Gul</b>	fast	Initialisering / ventiluppdatering (programvara)
	blinkar	Fel
<b>Blå</b>	blinkar	Bluetooth anslutning med smartphone/surfplatta

## Underhåll

LegioTherm K ventilen är i stort sätt underhållsfri.

Kundtjänst: +46 8 506 77 555, info.ps@georgfischer.com

## Kontroll

Tätningsställena på LegioTherm K ventilen ska kontrolleras en gång per år.

## Avyttring

Systemkomponenter från LegioTherm K ventiler kan avyttras i enlighet med lokala bestämmelser.

## EG-Declaration of Incorporation

EG-Declaration of Incorporation för ofullständiga maskiner (maskindirektiv 006/42 / EG, bilaga II B) och EG-Declaration of Conformity enligt EMC och lågspänningsdirektivet (2004/108 / EG), (2006/95 / EG).

### **Tillverkare:**

Georg Fischer JRG AG, Hauptstrasse 130, 4450 Sissach/Schweiz.

Person behörig att sammanställa tekniska dokument: Georg Fischer JRG, R&D Manager, Hauptstrasse 130, 4450 Sissach/Schweiz.

Vi bekräftar härmed att följande ofullständiga maskin

JRG LegioTherm K Spolventil 9920

uppfyller alla grundläggande krav i maskindirektivet 2006/42 / EG, i den mån detta är möjligt inom leveransområdet. Vi förklarar också att de speciella tekniska dokumenten har upprättats i enlighet med bilaga VII, del B i denna riktlinje.

Vi åtar oss att överföra dessa till de ansvariga myndigheterna via ovannämnda behörig person på motiverad begäran.

Drifttagning är förbjuden tills det har konstaterats att hela maskinen, i vilken den ovannämnda ofullständiga maskinen ska införlivas, uppfyller bestämmelserna i maskindirektiv 2006/42 / EG.

Den ofullständiga maskinen uppfyller också kraven i följande europeiska direktiv och den nationella lagstiftningen som genomför dem och de harmoniserade standarderna som nämns nedan:

- Elektromagnetisk kompatibilitet - direktiv EMV (2014/30/EG)
- Lågspänningsdirektiv (2006/95/EG)

Georg Fischer Piping Systems Ltd

Name: Philippe Cachot

Position: R&D Manager



**Georg Fischer AB**

Liljeholmsstranden 5 117 43 Stockholm

Telefon +46 8 506 77 555, Fax +46 8 749 23 70

info.ps@georgfischer.com

**www.gfps.com**



Inbyggnadsdatum:

Installatör: