

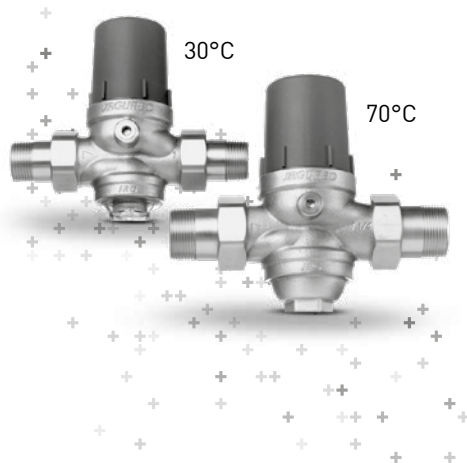
Drifts- och underhållsanvisning

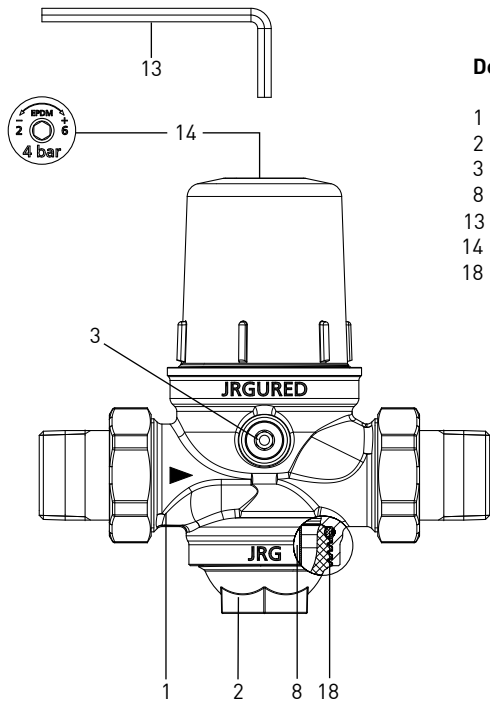
# JRGURED

**Tryckreduceringsventil**  
Rengöring av filter

PN 25 DN 15–65  
JRG typ 1300/1303, 1310, 1320, 1330

2- 8  
8





## Detaljer

- 1 Hus
- 2 Filterkorg
- 3 Manometeranslutning/avlufning
- 8 Filter
- 13 Sexkantnyckel
- 14 Inställningsskruv
- 18 O-ringstätning

## Drifts- och underhållsanvisningar

Läs noggrant och beakta drifts- och underhållsanvisningarna.

De använda symbolerna betyder:



### Fara

Denna symbol visar på hög risk för personskador. Måste absolut följas!



### Varning

Denna symbol avser information som ej beaktad kan medföra omfattande skador. Säkerhetsbestämmelserna måste följas.



### Observera

Denna symbol avser information som indikerar viktiga detaljer rörande användningen. Underlåtenhet att följa kan medföra problem.

## Allmänt

Tryckreduceringsventil **JRGURED** är en kompakt armatur för vatteninstallationer\* och består av grovfilter och reduceringsventil

\* Annan användning på begäran.

## Funktion

Vattentrycket i huvudledningsnätet måste reduceras till en nivå lämplig för konsumtion.

Tryckreduceringsventil **JRGURED** reducerar ingångstrycket till ett lägre och konstant utloppstryck.

Det inbyggda grovfiltret avskiljer partiklar som är större än 1.000 µm. Vid behov eller vid märkbart tryckfall under vattenkonsumtion ska grovfiltret rengöras.



Eftersom dricksvatten är ett livsmedel ska grovfilter och filterkopp endast rengöras med tappvatten, utan tillsats av rengöringsmedel.

Rengöringsinstruktionen på sid 8 ska då följas.

### Rekommendation

Suspenderade partiklar som kalk, rost, sand etc. kan komma in i ledningarna via fastighetsanslutningen vid t.ex. reparations- och underhållsarbeten på det kommunala ledningsnätet.

För att skydda tryckreduceringsventil **JRGURED** och även hela fastighetens ledningsnät mot sådana föroreningar, rekommenderar vi att före reduceringsventilen installera ett JRG finfilter (JRG typ 1830–1846 eller 1870) med en filtreringskapacitet på 100 µm.

### Observera



Tryckreduceringsventil **JRGURED** ska ej repareras.



Alla ändringar av tryckinställningen ska endast utföras av kvalificerad VVS-installatör och i enlighet med driftsanvisningen.



För underhåll av grovfiltret - se instruktion på sid 8.

Drifts- och underhållsanvisningen ska överlämnas till fastighetsägaren då anläggningen överlämnas.

## Användningsområde

Tryckreduceringsventil **JRGURED** är avsedd för följande användningsområden:

JRG typ	PN kPa/bar	$p_{\text{sek}}$ kPa/bar	$t_{\text{max}}$ °C
1300/1303	2500/25	200–600/2–6	30
1310	2500/25	200–600/2–6	70
1320	2500/25	50–200/0.5–2	70
1330	2500/25	600–1'000/6–10	70

## Identifikation

- ½–2 ½ (Tum/Ventildimension)
- **JRGURED** (Ventilnamn)
- JRG (Tillverkare)
- Flödespil



AFM 34 tätningar får ej inoljas eller infettas.

## Fabriksinställning

Tryckreduceringsventil **JRGURED** är fabriksinställd på:

JRG typ 1300/1303	400 kPa / 4 bar
JRG typ 1310	400 kPa / 4 bar
JRG typ 1320	200 kPa / 2 bar
JRG typ 1330	600 kPa / 6 bar

Andra tryckinställningar på begäran.

## Drifts- och underhållsanvisning



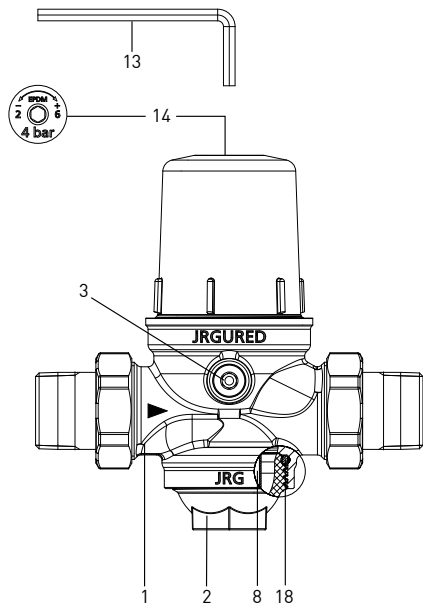
Innan reduceringsventilen sätts i drift måste tillloppsledningen spolas grundligt.

## Driftsättning




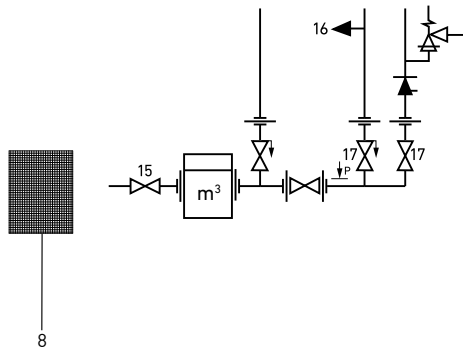
Öppna långsamt avstängningsventilen före reduceringsventilen.

Tryckreduceringsventil **JRGURED** är driftsklar.



Dimension [SW] sexkantnyckel

Tryckreduceringsventil		
Tum	DN	SW
1/2 + 3/4	15 + 20	5 mm
1 + 1 1/4	25 + 32	6 mm
1 1/2, 2 + 2 1/2	40, 50 + 65	8 mm



## Omställning av tryckreduceringsventilen



En ändring av fabriksinställningen görs endast med ansvar hos utföraren.

Tryckinställningen av reduceringsventilen kan ändras på följande sätt:

Avlasta reducerventilen genom att öppna (ca. 0,5 l/min) ventilen **16**. Sätt in sexkantnyckel **13** i inställningsskruven **14**. Genom att vrida nyckeln medurs ökas sekundärtrycket, genom att vrida moturs minskas trycket.

En nyckelomvridning på 360° motsvarar en tryckändring på:

Reducerventil DN 15	35 kPa / 0,35 bar
Reducerventil DN 20-65	30 kPa / 0,30 bar

Stäng utlopp **16** efter ändringen.



Tryckinställningen måste efter ändringen kontrolleras med en manometer vid jämnt tryck (nollflöde)



Observera att tryckinställningen måste följa lokala bestämmelser.

## Underhåll



Tryckreduceringsventil **JRGURED** ska **ej** repareras

## Rengöring av filter

Innan ventilerna stängs - fyll en ren hink med rent vatten.

- Stäng ventilerna **15** och **17** före och efter reducerventilen.
- Tryckavlasta reducerventilen genom att öppna avluftningsskruven **3**.
- Lossa filterkoppen **2** med en skiftnyckel och tag bort den.
- Tag bort grovfiltret **8**.
- Rengör noga filterkopp och grovfilter med vatten (utan tillsatser).
- Öppna kort ventil **15** och spola ur reducerventilen.
- Tag bort O-ringstättning **18** ur O-ringsspåret i ventilhuset, utan att skada den, rengör och infetta lätt med silikonfett.
- Rengör insidan (tätningsszonen) av ventilhuset **1** och avlägsna ev. kalkavlagringar.



Varning! Fara för skärskador p.g.a. vassa invändiga detaljer.

→ Använd skyddshandskar.

- Montera försiktigt O-ringstättning **18** i O-ringsspåret i ventilhuset.
- Sätt in grovfiltret **8** i filterkoppen.
- Placera filterkoppen **2** på den invändiga gängen i ventilhuset och drag försiktigt åt med en skiftnyckel.
- Drag åt avluftningsskruven **3**.
- Öppna långsamt ventil **15** uppströms och därefter ventil **17** nedströms reducerventilen.

## Driftstörningar/reservdelar



Vid driftstörningar samt för reservdelar till grovfiltret - v.g. kontakta VVS-installatör.

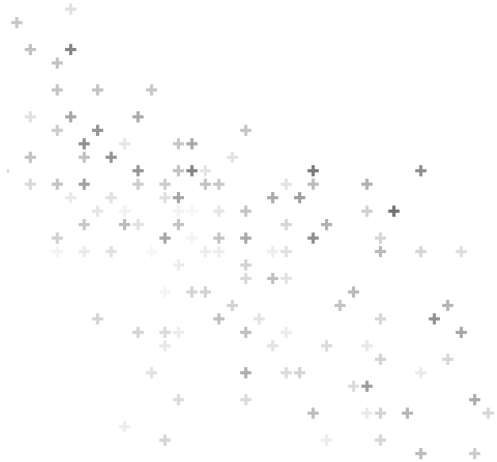




**Georg Fischer AB**

Liljeholmsstranden 5, 117 43 Stockholm  
Telefon +46 8 506 77 555, Fax +46 8 749 23 70  
info.ps@georgfischer.com

**www.gfps.com**



Inbyggnadsdatum:

Installatör: