

Bano cistern/kassett

Drift- och skötseldokumentation



BANO SVERIGE AB

Hammarby Allé 91
120 63 Stockholm - Sverige
Telefon: +46 (0)8 30 11 10
Telefax: +46 (0)8 651 16 22

5970S2-EL Bano höjdbar cistern/kasset med motor

5970-MA Bano höjdbar cistern/kasset med vev (demenssäker)

5970-22 Påbyggnadsmodul för kasset, 50 mm

5970-23 Påbyggnadsmodul för kasset, 100 mm

Produktinformation:

Bano cistern/kasset med elektrisk motor eller vev är en kasset för höjdbar av toalett. Kassetten används med 5965 Bano toalett 530 mm eller med 5975 Bano toalett 700 mm. Toaletten kan höjdbaras 200 mm med hjälp av elektrisk motor, alternativt med vev.

Höjdbaringen sker med hjälp av den betjäningspanel som är monterad över tryckknappen för spolning (5970S2-EL) och med vev placerad på sidan (5970-MA).



Teknisk information och material:

5970S2-EL och 5970-MA: Huvudram: korriderat stål, elgalvaniserat

Täckplåt: ABS/ PMMA plast i färgkod RAL 9016.

5970S2-EL: Strömförsörjning: Linak CB6 Artikelnummer: J13127 230V AC/50Hz Skyddsgrad IPx6

Tillkoppling ström: väggmonterad kopplingsbox min IP44. Tillkoppling utföres av elektriker.

Lyfthastigheten: med maxlast: 5mm/s utan last: 7mm/s

Tillkoppling vatten: 1/2" gänga. Tillkoppling utföres av VVS-fackkunnig person.

Maxvikt statisk belastning toalett: 500 kg Maxvikt statisk belastning wc-stödhandtag: 250 kg

Maxvikt vid höjdbar: 300 kg. Vattenmängd cistern: 3/6 liter, justerbar till 4/7.5 liter.

Felsökning: Om kassetten/fixturen med elektrisk höjdbarfunktionsfunktion ej fungerar, så behöver kassetten/ fixturens nollställningsfunktion aktiveras. Håll brytarpanelens knapp för "ned" intryckt i 10 sekunder.

Kassetten/fixturen vill då starta med att gå nedåt, som en del av sin nollställningsfunktion. När kassetten/ fixturen är i nedersta position är kassetten/ fixturens styrningssystem nollställt och vill fungera normalt igen.

Om beskrivningen ovan ej fungerar, ta kontakt med närmaste Bano-avdelning

Rengöring och underhåll

Till rengöring används vanligt mildt rengöringsmedel. Använd en mjuk trasa eller svamp tillsammans med mildt rengöringsmedel. Spraya på objektet, och torka av med en fuktig trasa.

Rengöringsmedel som innehåller alkohol som används i läkemedelsindustrin, är OK.

Annat underhåll av rörliga delar är ej nödvändigt, men Bano rekommenderar regelbunden användning av höjdbaringen.

Om höjdbaringen ej fungerar, kontakta Bano för assistans och vägledning.

Varning

Använd aldrig rengöringsmedel som innehåller starka kemikalier, slipmedel, skurpulver, klor, syror, metanol, rödsprit, vit-sprit eller lynol.

Avfallshantering och återvinning

Produkten kan återvinnas. Elektriska komponenter kan lätt tas bort och skickas för återvinning i enlighet med gällande föreskrifter.

Tack för att du tog dig tid till att läsa dessa instruktioner noga – det är en bra investering!

Standard tillbehör

5965 Bano toalett 530 mm. Se egen Drift- och skötsel

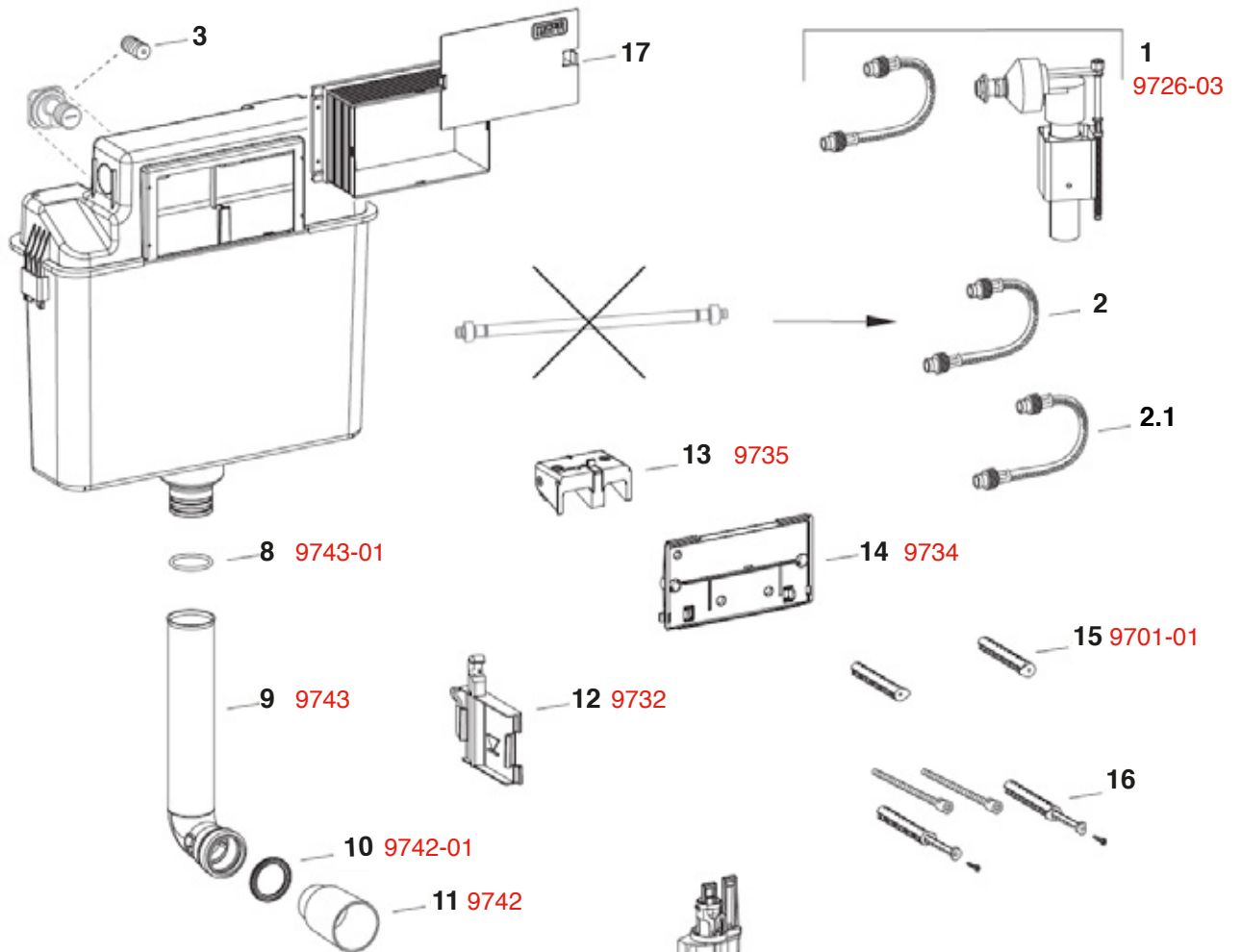
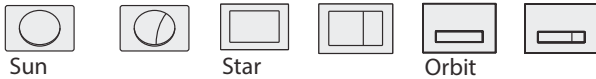
5970-03 Bano toalettsits med lock. Se Drift- och skötsel Bano toalett 5965

5603 Bano WC-stödhandtag. Se egen Drift och Skötseldokumentation.

Alternativt tillbehör

5975 Bano toalett 700 mm.

Se egen Drift- och skötsel.



1	9726-03 Bano inloppsventil armerad vattenslang
2	Bano armerad vattenslang
3	Bano 1/2" avstängningskran för cistern
4	9713-02 Bano utloppsventil, komplett
5	9741 Bano korg för utloppsventil
6	9733-01 Bano utloppsventil, packning
7	9741-01 Bano packning till korg för utloppsventil
8	9743-01 Bano o-ring till 90 gr. spolrör
9	9743 Bano 90 gr. spolrör
10	9742-01 Bano packning 44 mm till spolrör
11	9742 Bano täcklock till spolrör
12	9732 Bano inloppsventilshållare
13	9735 Bano fixeringsblock för manöverpinne
14	9734 Bano monteringsplatta transparent
15	9701-01 Bano distansbultar
16	
17	

4
9713-02

5
9741

6 9733-01

18 NEU

7 9741-01

1
9726-03

2

2.1

13 9735

14 9734

15 9701-01

16

8 9743-01

9 9743

12 9732

10 9742-01

11 9742