

Bano fixtur/cistern

Drift- och skötseldokumentation



BANO SVERIGE AB

Hammarby Allé 91
120 63 Stockholm - Sverige
Telefon: +46 (0)8 30 11 10
Telefax: +46 (0)8 651 16 22

Bano fixtur/cistern

Drift- och skötseldokumentation

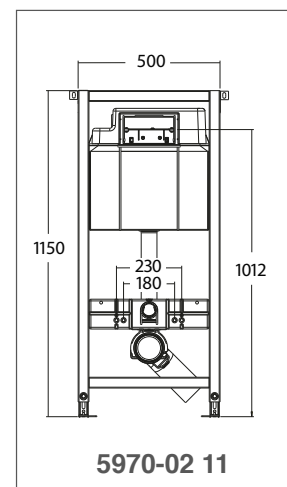
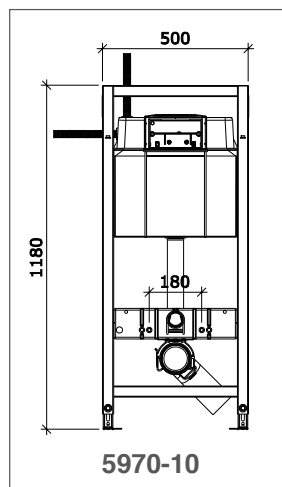
Produkter:

5970-10 Bano fixtur/cistern för inbyggnad, standard

5970-02 11 Bano Fixtur/Cistern för inbyggnad, höjdjustering 70 mm

Produktinformation:

Bano Fixtru/cistern är en inbyggnadsfixtur för WC-skål. Fixturen används tillsammans med 5965 Bano WC-skål 530 mm eller med 5975 Bano WC-skål 700 mm. Fixturen (5970-02 11) kan höjdjusteras 70 mm. Höjdjusteringen utförs med hjälp av ett specialverktyg.



Teknisk information och material:

Huvudram: Korrosionsbehandlat stål, el galvaniserat

Tillkoppling vatten: ½" tillkoppling utförs av VS fackkunnig person.

Maxvikt statisk belastning WC-skål: 500 kg

Rengöring och underhåll

Till rengöring kan användas ett vanligt mildt rengöringsmedel.

Använd en mjuk trasa eller svamp tillsammans med ett mildt rengöringsmedel. Spraya av objektet, och torka av med en fuktig trasa.

Rengöringsmedel som innehåller alkohol och används i läkemedelsindustrin är OK.

Annat underhåll av rörliga delar är ej nödvändigt, men Bano rekommenderar regelbunden användning av höjdjusteringen.

Om höjdjusteringen ej fungerar, kontakta Bano för assistans och vägledning.

Varning

Använd aldrig rengöringsmedel som innehåller starka kemikalier, slipmedel, skurpulver, klor, syror, metanol, rödsprit, vit sprit eller lynol.

Avfallshantering och återvinning

Produkten kan återvinnas.

Standard tillbehör

5965 Bano WC-skål 530 mm. Se egen Drift- och skötsel

5970-03 Bano Toaletsits med lock. Se egen Drift- och skötsel

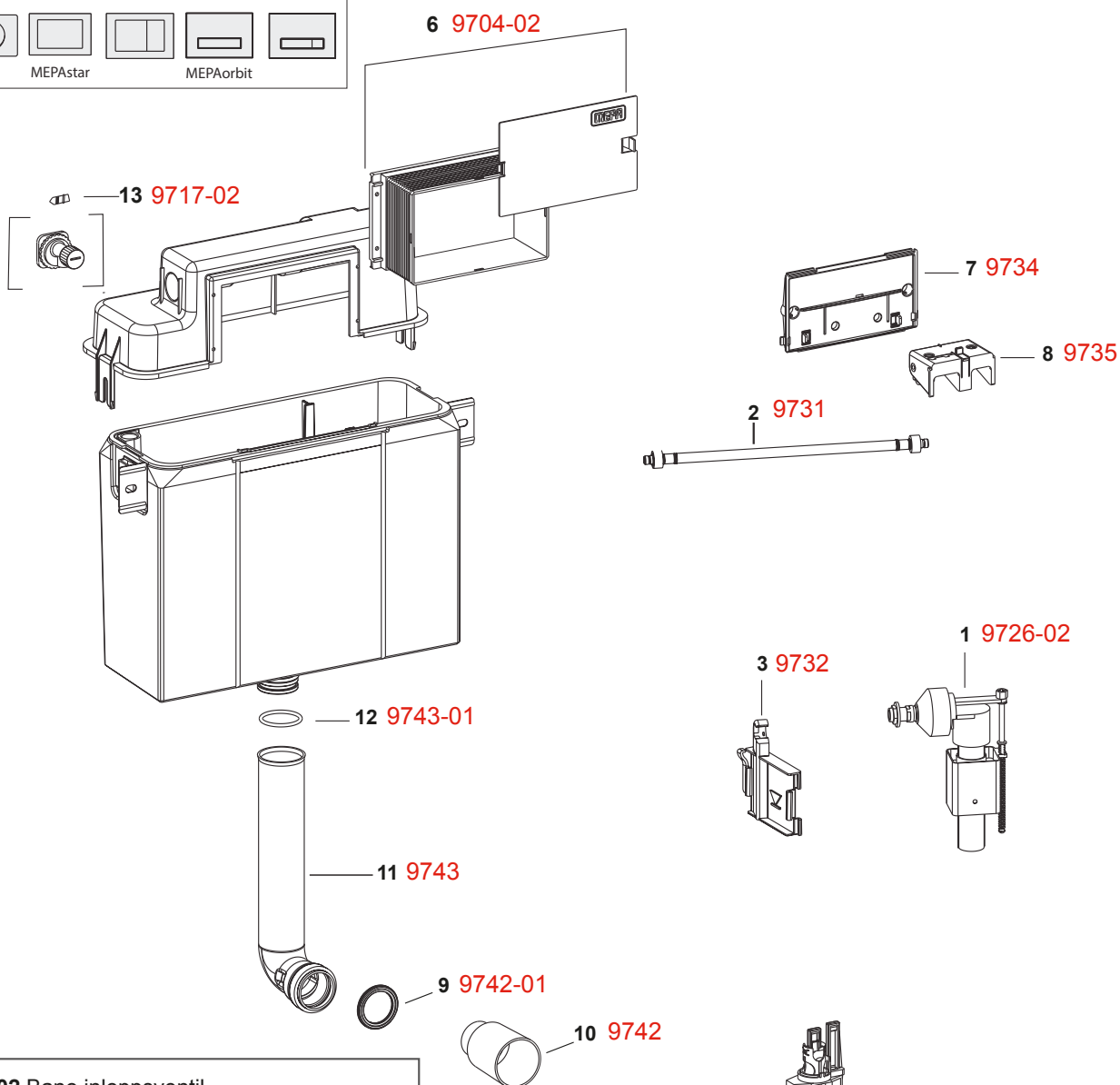
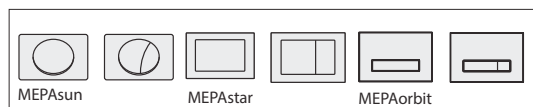
Alternativt tillbehör

5975 Bano WC-skål 700 mm. Se egen Drift- och skötsel

Tack för att du tog dig tid till att läsa dessa instruktioner noga – det är en bra investering!

Bano reservdelar till cistern

Cistern Sanicontrol 6 I start/stop + dual – flush teknik (från 01-2010) Typ A31



1	9726-02 Bano inloppsventil
2	9731 Bano armerad vatteslang
3	9732 Bano inloppsventilshållare
4	9713-02 Bano utloppsventil, komplett
4.1	9733 Bano utloppsventil, packning
5	9741 Bano korg för utloppsventil
5.1	9741-01 Bano packning till korg för utloppsventil
6	9704-02 Bano servicetunnel
7	9734 Bano monteringsplatta transparent
8	9735 Bano fixeringsblock för manöverpinne
9	9742-01 Bano packning 44mm till spolrör
10	9742 Bano täcklock till spolrör
11	9743 Bano 90 gr. spolrör
12	9743-01 Bano o-ring till 90 gr. spolrör
13	9717-02 Bano 1/2" avstäningskran för cistern

