

Bano speglar

Drift- och skötsel / monteringsanvisning



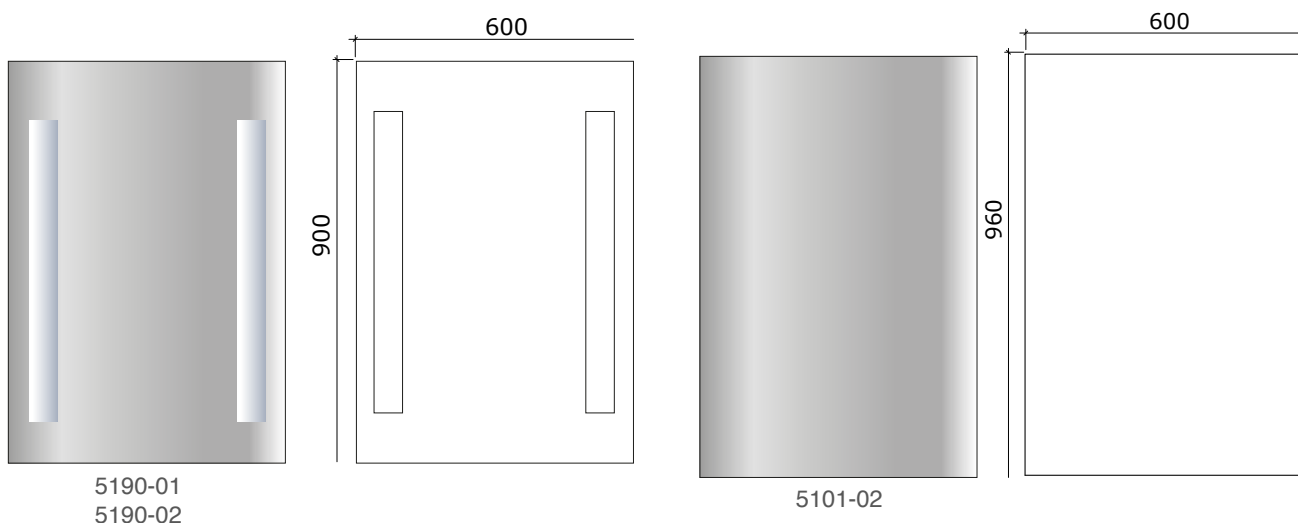
BANO SVERIGE AB

Hammarby Allé 91
120 63 Stockholm - Sverige
Telefon: +46 (0)8 30 11 10
Telefax: +46 (0)8 651 16 22

5190-01 Bano spegel med LED-belysning 3000k / 60 x 600 x 900 mm

5190-02 Bano spegel med LED-belysning 4000k / 60x 600 x 900 mm

5101-02 Bano spegel 4 x 600 x 960 mm



Materialspecifikation

- **5190-01 och 5190-02:** 4 mm klar spegel med silverbeläggning på baksidan. Ramen bakom spegeln är tillverkad av pulverlackerad stål.
- **5101-02:** 4 mm klar spegel med silverbeläggning på baksidan.

Skötsel

Med tanke på rengöring rekommenderar Bano vanliga rengöringsprodukter för spegel och glas. För bästa resultat kan man använda en microfiberduk för rengöring av glas. Rengöringsmedel med slipmedel ska ej användas. För spegel med LED-belysning är förväntad livstid på leddioder på denna produkt ca 30 000 timmar. Led-belysningen är enkel att byta ut och lagerförs av Bano som reservdel.

Reservdelsnummer:

5192-74 3000k - LED-belysning 740 mm

5192-32 3000k - LED-belysning 320 mm

5190-74 4000k - LED-belysning 740 mm

5190-32 4000k - LED-belysning 320 mm

Tack för att du tog dig tid till att läsa igenom dessa instruktioner!

5190-01 Bano spegel med LED-belysning 3000k / 60 x 600 x 900 mm

5190-02 Bano spegel med LED-belysning 4000k / 60x 600 x 900 mm

Kakelklädd trävägg:

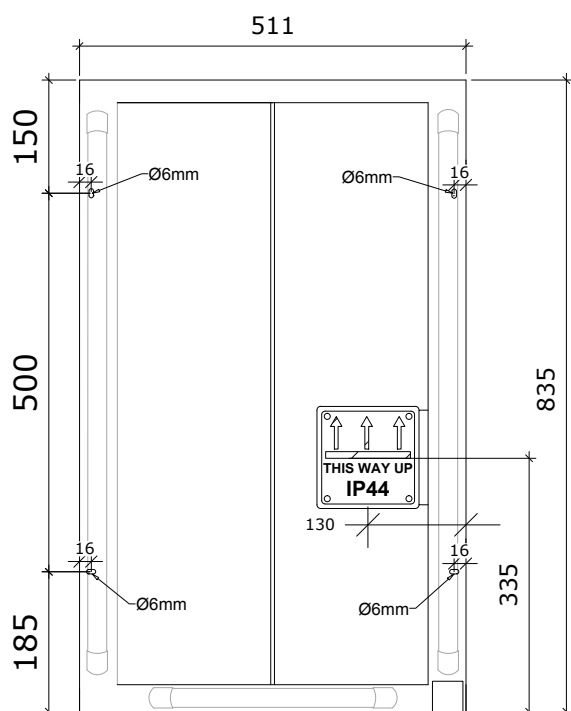
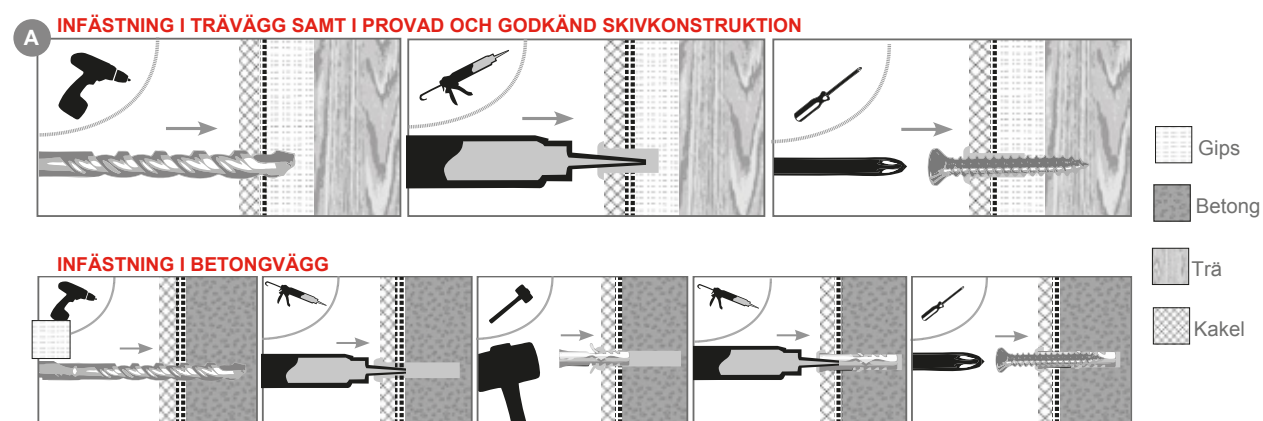
Gör ej genomgående hål i våtrumsvägg. Förborra hål med 10 mm borr endast genom ytskikt och tätskikt. Rengör och fyll med vattenbeständig, mögelresistent och åldersbeständig tätningsmassa som är godkänd för våtrum i hålet. Se illustration **A**

Kakelklädd betongvägg:

Förborra hål med 12 mm borr endast genom ytskikt och tätskikt. Byt till 10 mm borr för vidare borring i betong. Rengör hålet, fyll först vattenbeständig, mögelresistent och åldersbeständig tätningsmassa godkänd för våtrum i hålet, sätt en 10 mm nylonplugg och fyll sen pluggen med tätningsmassa. Se illustration **A**

Andra väggmaterial (våtrumsskivor, väggvinyl etc.):

Gör ej genomgående hål i våtrumsvägg. Förborra hål som är dimensionerade med hänsyn till väggtypen. Borra endast genom ytskikt och tätskikt. Fyll hålet med åldersbeständig tätningsmassa godkänd för våtrum. Se illustration **A**



5101-02 Bano spegel 4 x 600 x 960 mm

Det går bra att antingen limma upp spegeln på väggen, alternativt fästa den med 4 standard spegelklammer.

Bano rekommenderar att använda TEC-7 (RSK nr: 382 93 72) eller likvärdigt lim godkänt för att användas på speglar. Om man använder lim som ej är godkänt för limning på spegel, kan detta medföra skador på spegelns reflekterande folie. Limmet bör strykas på i vertikala ränder så att kondens eller vatten ej kan samlas upp på spegelns baksida.

Bano rekommenderar att spegeln monteras efter att övrig inredning och belysning är monterad i hygienrummet, för att få optimal placering.

Placeras spegeln över Bano höj/sänkbart tvättställ, skall underkant vara på lägst 925 mm, för att tvättstället skall kunna komma upp i sitt högsta läge.



Bano rekommenderar 7 dagars härdningstid på alla limmade produkter.