

Monteringsanvisning

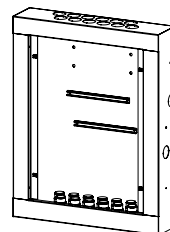
Purmo fördelarskåp för Våtzon

Fördelarskåp Våtzon 390
Ram och front Våtzon 390

RSK 298 61 98
RSK 298 62 02

Fördelarskåp Våtzon 595
Ram och front Våtzon 595

RSK 298 61 99
RSK 298 62 03



order@purmo.se
www.purmogroup.com
Florettgatan 20, Helsingborg
SE-254 67, Sweden
042 - 15 30 00

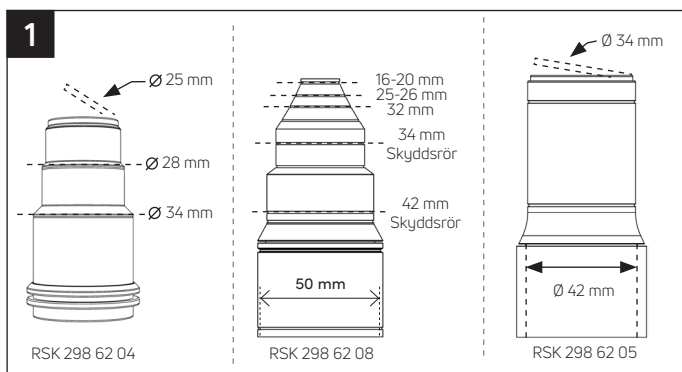
Branschregler Säker Vatteninstallation 2021:2

- Serviceöppning ska inte placeras i plats för bad eller dusch. Serviceöppning i tak ska ha dränerande lucka och placeras i rum med vattentätt golv.
- I rum med tätskikt på vägg ska en prefabricerad konstruktion, till exempel ett fördelarskåp som ansluts mot väggens tätskikt ha en anslutning som är provad och godkänd enligt branschstandard.
- I rum med tätskikt på vägg ska en prefabricerad konstruktion, till exempel ett fördelarskåp, eller en annan verifierad konstruktion som inte är ansluten mot väggens tätskikt, ha en serviceöppning med vattentät lucka och ram.

Ramen ska vara ansluten till väggens tätskikt och anslutningen ska vara provad och godkänd enligt branschstandard.

- Ledning för läckageindikering ska förläggas med fall i hela dess längd och mynna i rum med vattentätt golv. Utloppet från en sådan ledning ska inte placeras närmare än 60 mm från golvet eller intilliggande väggs tätskikt.
- En läckageindikering får inte placeras i plats för bad eller dusch.
- Installationen ska utföras enligt Branschregler Säker Vatteninstallation.
- Purmo Fördelarskåp för Våtzon är provade och godkända enligt SP-metod 5676.

RÖRGENOMFÖRINGAR



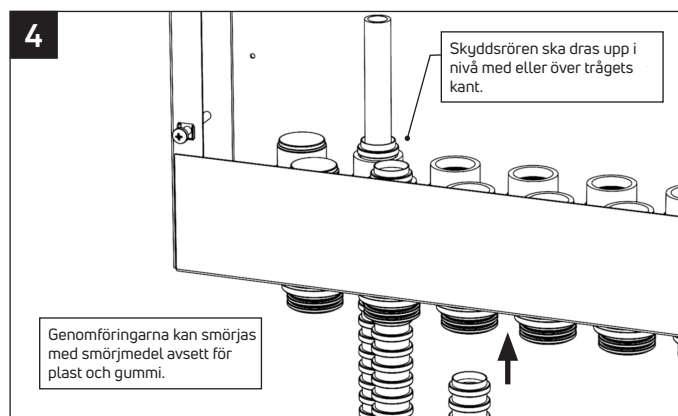
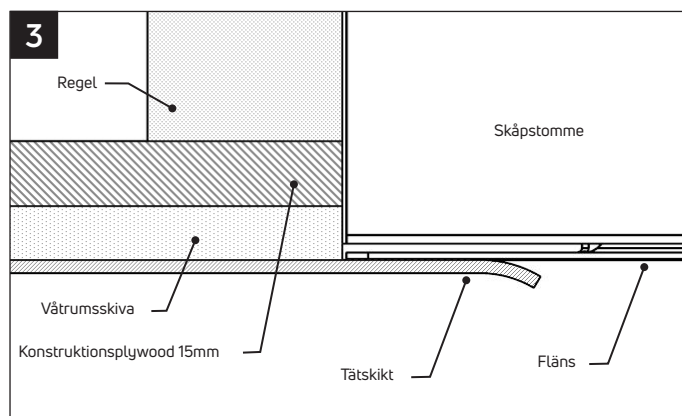
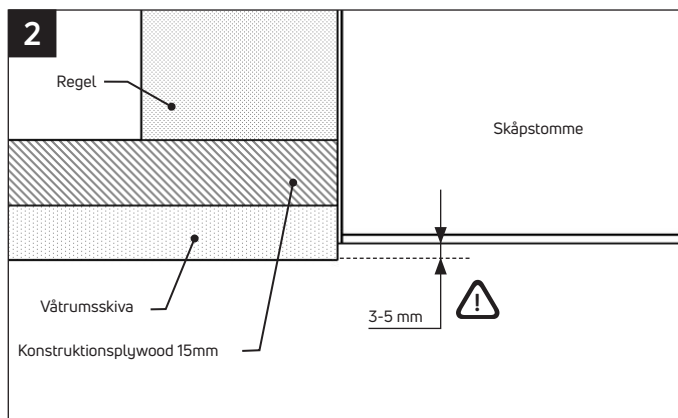
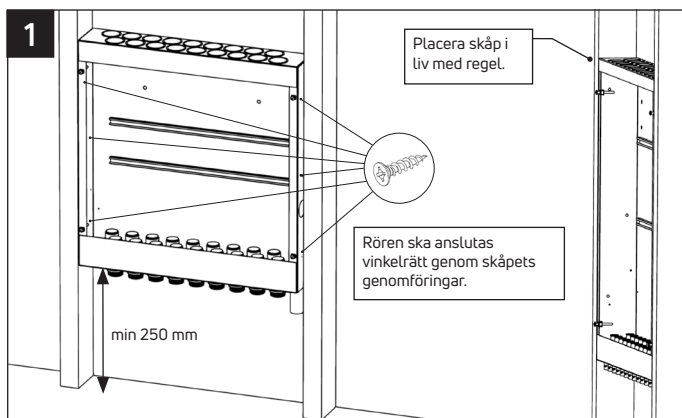
Där 34 mm skyddsror ansluts ska genomföringens förmonterade skyddsror avlägsnas. De förmonterade skyddsroren förbättrar genomföringarnas stabilitet.

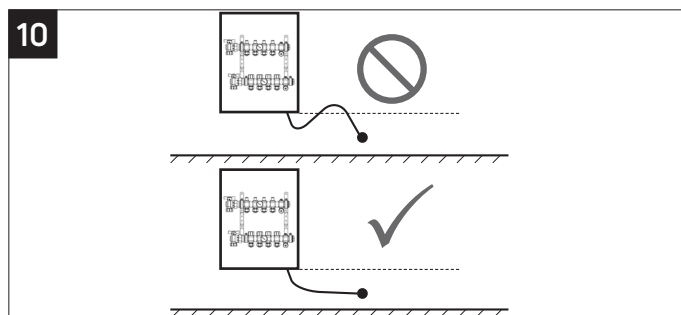
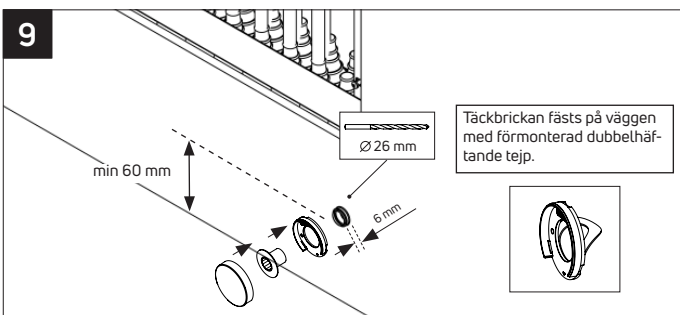
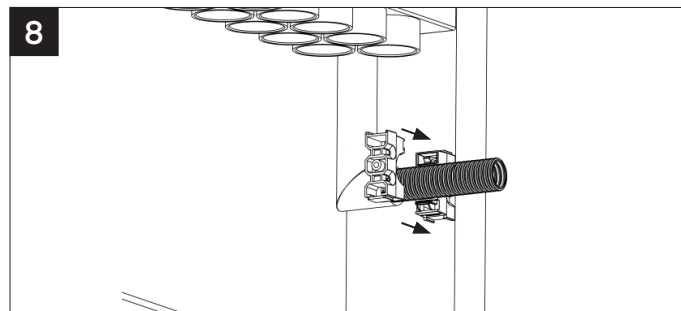
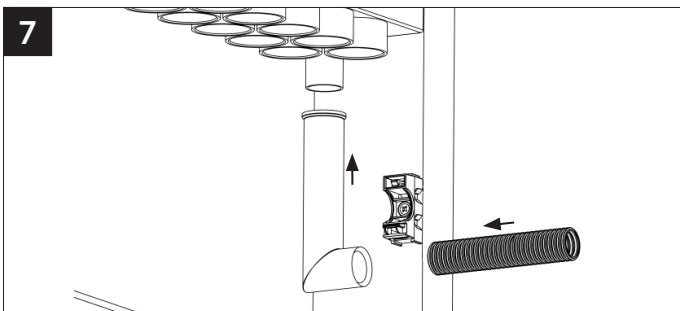
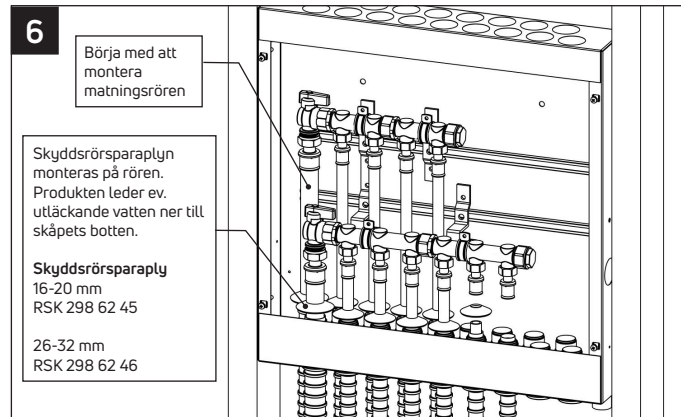
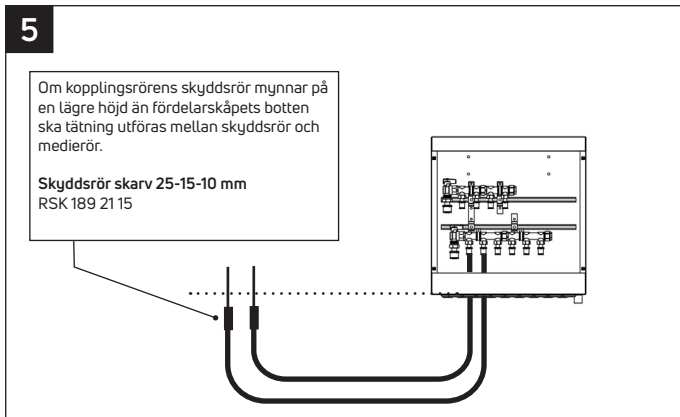
Skyddsror	Genomföring
Ø 25-28 mm	RSK 298 62 04
Ø 34 mm	RSK 298 62 04 RSK 298 62 08 RSK 298 62 05
Ø 42 mm	RSK 298 62 08 RSK 298 62 05

Rördimension	Genomföring
Ø 26 mm rör	RSK 298 62 08
Ø 32 mm rör	RSK 298 62 08

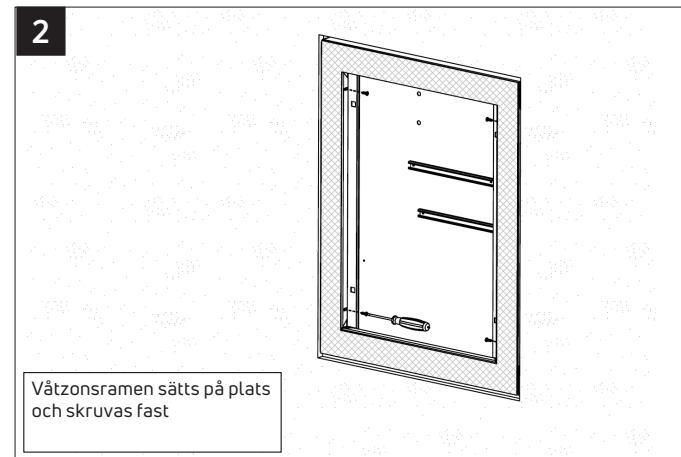
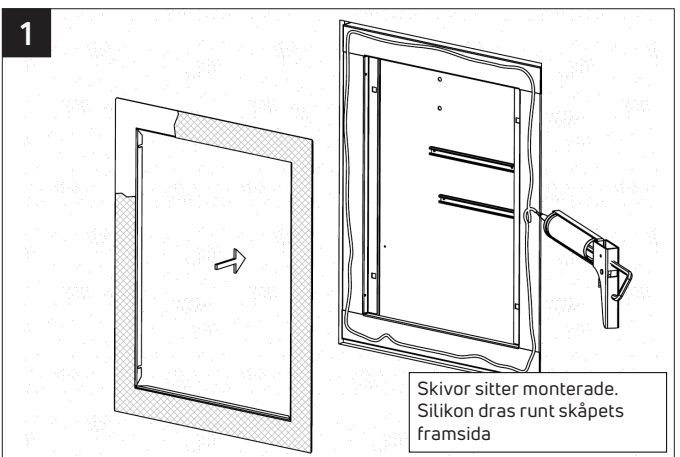
⚠ Kontrollera att genomföringarna sitter korrekt monterade.

MONTERING I VÄGG

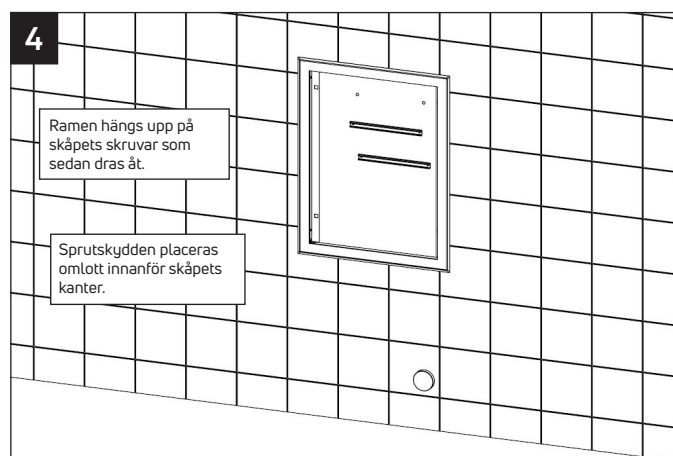
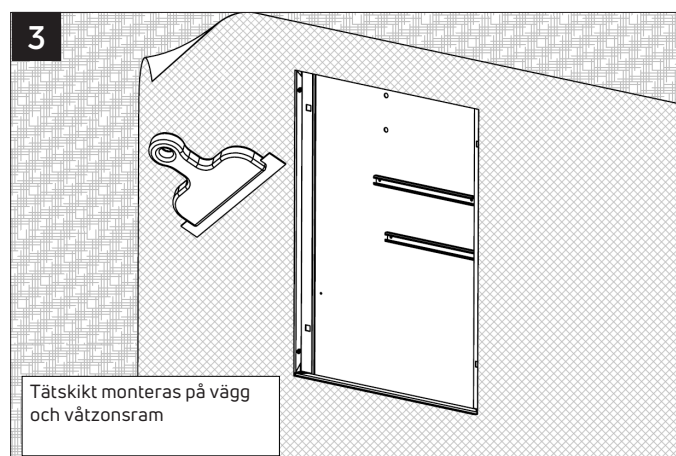
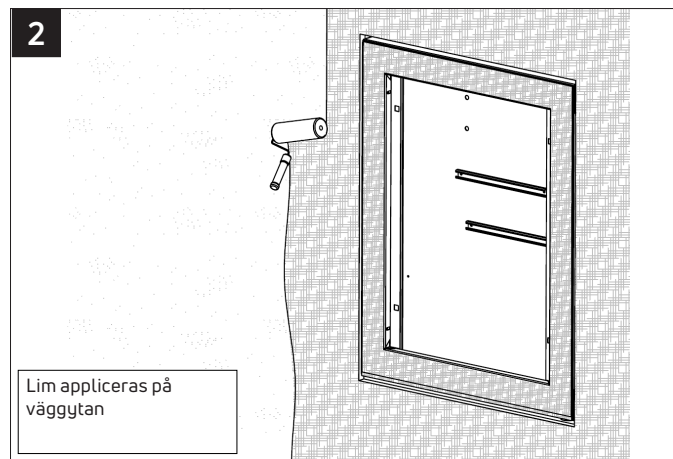
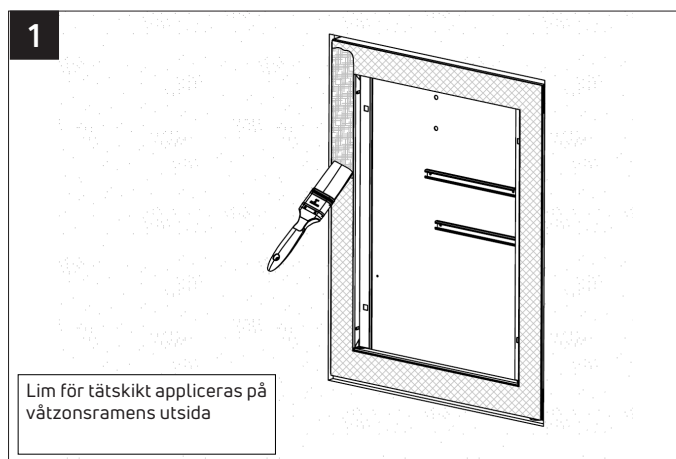




MONTERING AV VÅTZONSRAM



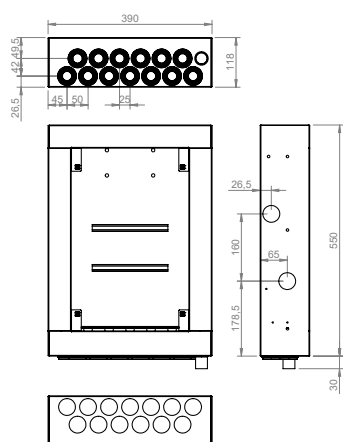
MONTERING AV TÄTSKIKT MOT VÅTZONSRAM - UTFÖRES AV TÄTSKIKTSMONTÖREN



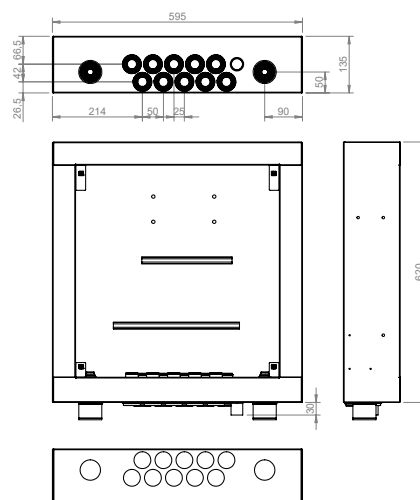
För reparation eller byte av skadat tätskikt hänvisas till aktuell tätskiktsleverantörs anvisning för delreparation av tätskikt.

MÅTT SKÅP

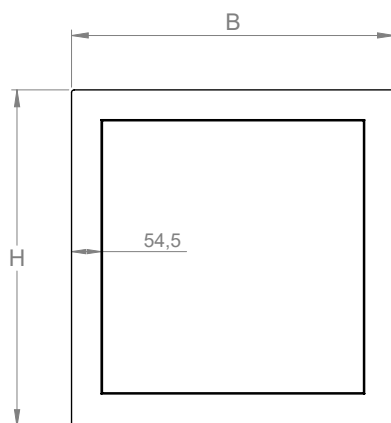
Fördelarskåp Våtzon 390



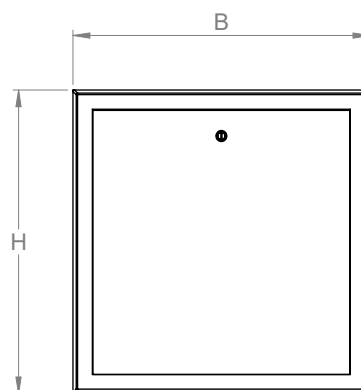
Fördelarskåp Våtzon 595



MÅTT VÅTZONSRAMAR OCH FRONTER



VÅTZONSRAMAR



FRONTER

Skåp RSK	Skåp		Bredd (B) [mm]	Höjd (H) [mm]		Bredd (B) [mm]	Höjd (H) [mm]
298 61 98	Fördelarskåp Våtzon 390	Våtzonsram 390	388	548	Front 390	338	488
298 61 99	Fördelarskåp Våtzon 595	Våtzonsram 595	593	618	Front 595	545	558

Färg	RAL 9016
Material	Pulverlackerad stålplåt

TRYCK- OCH TÄTHETSKONTROLL

För tappvattensystem utförs kontroll med vatten av dricksvattenkvalitet som tryckmedium. Efter tryck- och täthetskontroll med vatten ska systemet genast tas i drift, eller tömmas helt på vatten. Kontroll utförs enligt §6.2 Tryck- och täthetskontroll enligt branschregler Säker Vatteninstallation, Tryck- och täthetskontroll av plaströrssystem eller blandade plast- och metallrörssystem.

GODKÄNDA TÄTSKIKTSSYSTEM FÖR ANSLUTNING MOT PURMO FÖRDELARSKÅP FÖR VÅTZON:

Adda	Adda System F
Ardex	Ardex Tricom / A7 + A8
Bostik	Bostic Pro
Bostik	Bostic Universal
Casco	Casco Folie
CC Höganäs	CC Höganäs G12-3b/V12-3b
Centro	Centro CE TM#F System
Ecodur	Ecodur Foliesystem
FF Kakel	FF Kakel Foliesystem
GK Hero	GKH F-System
KD+	Foliesystem Projekt och Trygg
Kerakoll	Kerablock TEX 750
Kiilto	Kerasafe+
LIP	LIP Foliesystem 27
Mapei	Mapeguard WP 90 och WP 200
Midun	Midun Foliesystem
Mira	Mira Vapourmat
PCI	PCI VG2014 Foliesystem
Schönox	Schönox WSF
Sense Pro	Sense Pro System F
Sopro	Sopro AEB 815
Weber	Weber TEC Foliesystem
Interni Kakelstudio AB	ZebraSystem F1