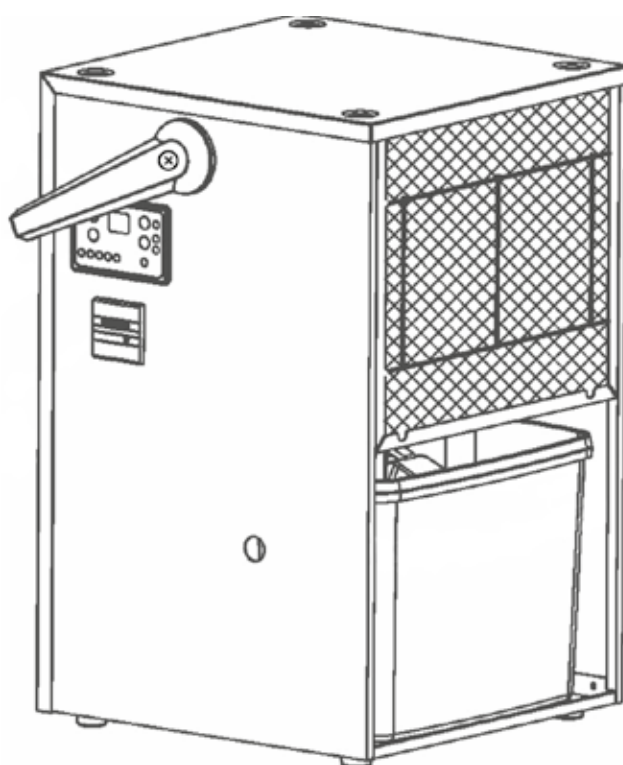


Original instructions
Sunnan SUN30

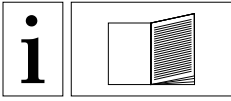


EN 2

SE ... 11

NO ... 22

SE



VIKTIGT: Spara manualen för framtida bruk.



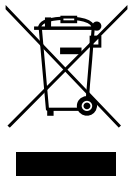
Läs manualen noga innan apparaten ansluts och tas i bruk.



Information finns i manualen under produktinformation, säkerhetsinformation och säkerhetsinformation vid service.



Servicepersonal måste noggrant läsa säkerhetsinformation vid service innan arbetet påbörjas.



Apparaten får inte slängas som osorterat avfall utan skall lämnas till en särskild återvinningsstation regionalt. Även emballaget skall återvinnas.



Denna apparat innehåller brandfarligt köldmedium.
Om köldmedium läcker och kommer i kontakt med eld eller varma ytor skapas brandfarlig gas och risk för brand.

Produktinformation

Avfuktaren används för att avlägsna fukt från luften vid hög fuktighet. Minskningen av relativ fuktighet skyddar byggnader och dess innehåll från den negativa effekter som hög fuktighet ger. Avfuktaren är flyttbar och avsedd för avfuktning av lokaler.

Avfuktaren är godkänd för fuktiga och våta utrymmen, och används bl.a. på byggarbetsplatser, industrilokaler, lagerutrymmen och för hemmabruk. Kapslingsklass: IPX4 (motsvarar sköljtät). Avfuktaren är staplingsbar vid förvaring på golvyta. Avfuktaren är fylld med R290 köldmedium.

Särskilda försiktighetsåtgärder måste dock beaktas på grund av köldmediets brandfarlighet. Avfuktaren är CE-märkt och godkänd av Intertek enl. EN 60335-1, EN 60335-2-40, EN 62233, EN 55014-1, EN 55014-2, EN 61000-3-2 och EN 61000-3-3.

Säkerhetsinformation

Denna apparat kan användas av barn över 8 år och av personer med nedsatt fysisk, känslomässig eller mental förmåga, och av personer med bristande erfarenhet eller kunskap, under förutsättning att de övervakas eller att de får anvisningar angående säker användning av apparaten och dess inneboende faror. Barn får ej leka med apparaten. Rengöring och underhåll skall utföras av användaren och får inte utföras av barn utan övervakning.

Håll barn under 3 års ålder på avstånd från apparaten eller övervaka dem noga. Barn mellan 3 och 8 års ålder får endast sätta på och stänga av apparaten om den är placerad eller installerad på den normala användningsplatsen och barnen övervakas noga och instrueras om säker användning av apparaten och de risker som finns. Barn mellan 3 och 8 års ålder får inte sätta i stickproppen, ställa in, rengöra eller underhålla apparaten.

Enheten är endast avsedd för användning med köldmedium R290.

Köldmediakretsen är försluten. Får endast servas av certifierad kyltekniker.

Köldmediet får inte släppas ut i atmosfären.

R-290 (propan) är brandfarlig gas och tyngre än luft.

Gasen samlas på golvnivå men kan blandas med luften av fläktar.

Om propangas finns eller misstänks läckt ut i luften, skall orsaken undersökas av utbildad personal.

Propangas som används i apparaten avger ingen lukt.

Om ett läckage upptäcks, evakueras omedelbart alla personer från lokalen/rummet och ventileras lokalen/rummet.

Låt inte några personer gå tillbaka till lokalen/rummet förrän kvalificerad servicetekniker kontrollerat utrymmet och givet klartecken för att återvända.

Efter transport, eller när den har blivit lutad (t.ex. vid rengöring), låt enheten stå i en timme innan du ansluter till elnätet.

Avfuktaren måste alltid stå i upprätt/vertikal position.

Elnätet måste uppfylla den specifikation som anges på typskylten på avfuktaren.

Använd aldrig kontakten för att starta och stoppa enheten. Använd alltid knappen på kontrollpanelen.

Innan du flyttar avfuktaren, stäng först av den, dra därefter ut sladden från eluttaget och töm vattentanken.

Använd ej lättantändliga rengöringssprayer/vätskor.

Häll eller spraya aldrig vatten över avfuktaren.

Öppna lågor, cigarettökning eller andra möjliga antändningskällor får ej förekomma eller användas i eller i närheten av apparaten.

Apparatens komponenter är konstruerade för propan. Komponenter skall endast bytas ut mot identiska delar.

Om nätsladden är skadad måste den bytas ut av tillverkaren, serviceverkstad eller likvärdig kvalificerad person för att undvika fara.

Säkerhetsinformation

Se till att apparaten är långt ifrån öppen eld, brandfarliga eller explosiva föremål.

Använd inte medel för att påskynda avfrostningsprocessen eller för rengöring, andra än de som rekommenderas av tillverkaren.

Apparaten skall förvaras i ett rum utan kontinuerliga antändningskällor, t. ex. öppen eld, apparater som är i drift och använder gas eller elektrisk värme.

Apparaten skall förvaras så att mekaniska skador inte uppstår.

Kylkretsen får ej punkteras eller utsättas för öppen låga.

Apparaten skall skyddas mot fysisk skada och skall installeras, manövreras eller förvaras i ett rum med golvyta som är större än 4m².

Överensstämmelse med nationella gasbestämmelser skall följas.

Håll ventilationsöppningarna fria från hinder.

Apparaten skall förvaras i ett välventilerat utrymme med en golvyta som är större än 4m².

**Varning**

Underlåtenhet att följa denna varning kan leda till explosion, personskador, dödsfall och materiella skador.

Person som arbetar med eller gör ingrepp i köldmediakretsen skall vara certifierad kyltekniker med utbildning och kunskaper om brandfarliga köldmedier.

Service skall utföras av tillverkaren eller serviceföretag. Underhåll eller reparation av köldmediakretsen skall utföras av certifierad kyltekniker enl. ovan. Se även "Säkerhetsföreskrifter vid service".

Placering

Vid placering av avfuktaren, se till att den är placerad på en plan yta och att det finns 50 cm fritt utrymme runt avfuktaren för att möjliggöra ett effektivt luftflöde.

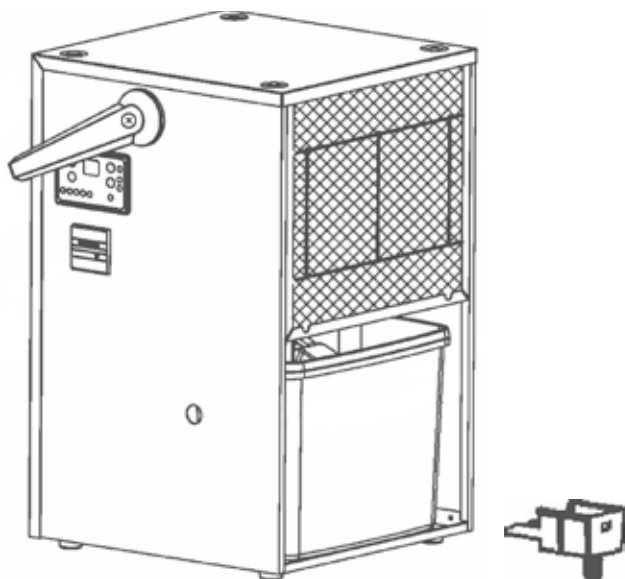
När du flyttar avfuktaren skall den först stängas av och vattentanken tömmas.

När avfuktaren är i drift skall ytterdörrar och fönster vara stängda för att få effektiv avfuktning.

Viktigt!

För att avfuktaren ska fungera, använd inte avfuktaren vid omgivningstemperaturer under 8°C.

Delar och tillbehör



1. Handtag
2. Manöverpanel
3. Drifttidsmätare
4. Luftfilter
5. Uppsamlingskär
6. Adapter för anslutning av avloppsslang. Placeras i uppsamlingskärlet.

Förvaring

Om avfuktaren inte ska användas på en längre tid vänligen:

Stäng av avfuktaren, dra ut sladden från eluttaget.

Töm uppsamlingskärlet på vatten och torka det rent med en trasa.

Täck över avfuktaren och förvara den där den inte kommer att få direkt solljus.

Förvaring av flera avfuktare

Se till att gummifötterna placeras i sänkorna. OBS! Max två enheter får placeras ovanpå varandra.

Manöverpanel

1. Anslut avfuktaren till 230V jordat eluttag.

2. Sätt igång avfuktaren genom att trycka på ON/OFF. Avfuktaren startar i läge CONT (dvs. avfuktar hela tiden). Om avfuktaren inte stängts av med ON/OFF-knappen eller varit avstängd i minst 3 min. blir kompressorns start fördröjd ca 3 min.

3. Tryck på knappen "HUM" för att ställa in önskad luftfuktighet: kontinuerlig avfuktning, 40%, 50%, 60% eller 70%. När rummets luftfuktighet understiger 35% visar displayen "LO" och om luftfuktigheten överstiger 95% visar den "HI". Om fläkthastighet "HI" är vald kommer den att ändras till "LO" när kompressorn stannar, och skifta tillbaka till "HI" när kompressorn startar igen.

4. Tryck på knappen SPEED för önskad fläkthastighet, hög eller låg. Hög fläkthastighet ökar avfuktningsskapaciteten.

5. Tryck på knappen TIMER för önskad avfuktningstid, 1-24 timmar. Om ingen tid anges så går avfuktaren kontinuerligt.

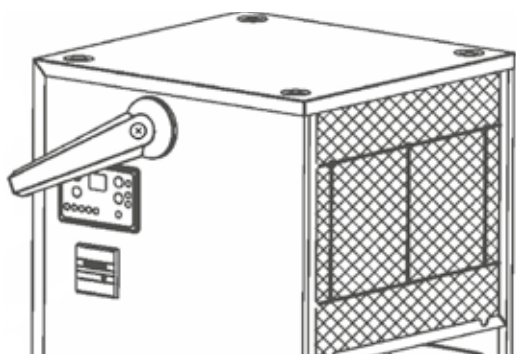
6. För att stänga av avfuktaren, tryck på ON/OFF knappen.



1. Timer (knapp, ställbar 1-24 timmar)
2. Timerindikator (lampa)
3. Val av luftfuktighet (knapp)
4. Luftfuktighetsindikator (lampor)
5. Uppsamlingskär fullt (lampa)
6. Låg fläkthastighet (lampa)
7. Val av fläkthastighet (knapp)
8. Hög fläkthastighet (lampa)
9. ON/OFF indikator (lampa)
10. ON/OFF knapp
11. Display, visar luftfuktigheten

Drifftidsmätare

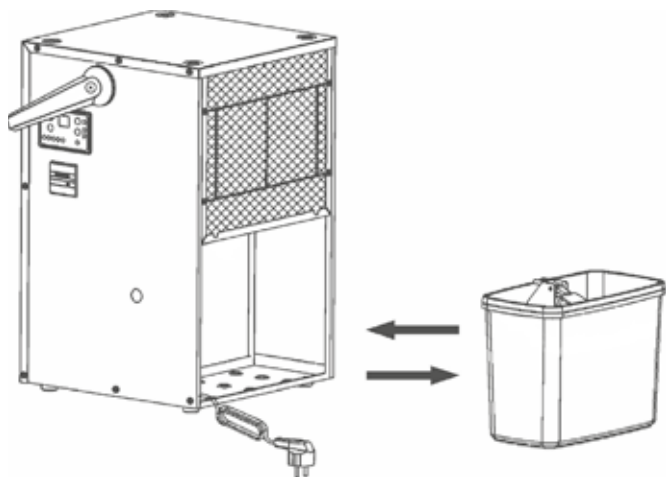
1. Drifftidsmätaren mäter kompressorns drifttid.
2. Mätarens fem första siffror visar drifttiden i timmar.
3. Mätaren återställs inte till noll utan räknar kontinuerligt.



Tömning

När uppsamlingskärlet är fullt så stannar avfuktaren och lampan "WATER FULL" lyser rött och en ljudsignal hörs. För att tömma uppsamlingskärlet, dra kärlet rakt ut från avfuktaren.

Efter att kärlet är tomt, placera det återigen på sin plats. Se till att det är korrekt placerat så att "WATER FULL" lampan slocknar och avfuktaren fungerar. Vänligen notera att "WATER FULL" lampan inte slocknar förrän uppsamlingskärlet är korrekt placerat.

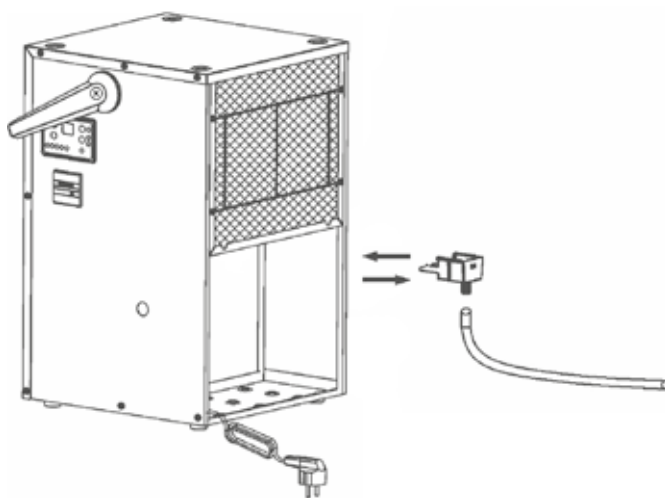


Kontinuerlig tömning

När avfuktaren används vid höga temperaturer och hög luftfuktighet så krävs en mer frekvent tömning av uppsamlingskärlet. Vid dessa tillfällen kan det vara lämpligt att ansluta en avloppsslang för kontinuerlig tömning. Detta görs enklast enligt följande:

1. Ta ut uppsamlingskärlet.
2. Anslut adaptern för avloppsslang vid dräneringshålet.
3. Anslut en avloppsslang till adaptern. Slangen ska ha en inre diameter på 12 mm (denna slang medföljer ej).
4. Försäkra dig om att vattnet rinner fritt och att slangen sitter kvar på rätt plats.

OBS! Avloppsslangen skall dras i omgivningstemperaturer så att det inte finns risk för att vattnet fryser i slangen.

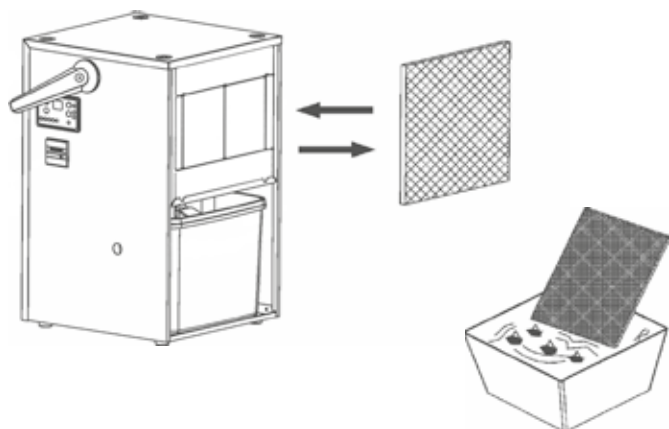


Rengöring

Avfuktaren får inte vara inkopplad till elnätet vid rengöring eller vid annat underhåll.

Rengöring av avfuktaren

Använd en mjuk trasa för att torka avfuktaren ren. Använd aldrig flyktiga kemikalier, bensin, kemiskt behandlade trasor, eller andra rengöringsmedel. Detta kan skada höljet på avfuktaren.



Rengöring av filter

Ta ut filtret från avfuktaren.

Använd en dammsugare, tryckluft eller skaka försiktigt filtret för lättare rengöring.

Om filter är extra smutsigt, använd varmt vatten med ett mildt rengöringsmedel

Kontrollera att filtret är helt torrt innan du sätter tillbaka det.

Filter får inte exponeras för solljus.

Rengöring av förångare och kondensor. Arbetet skall utföras av kvalificerad servicetekniker.

Rengöring av förångare och kondensor.

Arbetet skall utföras av kvalificerad servicetekniker.

Felsökning

Avfuktaren fungerar inte:

Är avfuktaren ansluten till ett eluttag?

Är omgivningstemperaturen under 8°C eller över 32°C? Om så är fallet så är avfuktaren utanför sitt arbetsområde.

Kontrollera att ON/OFF knappen är ON.

Kontrollera om uppsamlingskärlet är korrekt placerat och att det inte är fullt.

Kontrollera att luftintaget och utsläppet inte är blockerat.

Avfuktaren producerar lite eller inget vatten:

Är filtret dammigt/smutsigt?

Är luftintaget blockerat?

Är luftfuktigheten redan låg?

Avfuktaren avfuktar inte luften:

Är för många fönster och dörrar öppna?

Är det något i rummet som producerar mycket fukt?

Avfuktaren är bullrig:

Kontrollera om avfuktaren står på en jämn yta.

Avfuktaren läcker:

Kontrollera att avloppshålet under förångaren ej är igensatt.

Kontrollera att uppsamlingskärlet är helt.

Om du använder kontinuerligt tömning, kontrollera att avloppsslangen är korrekt isatt och att vattnet rinner fritt.

Teknisk specifikation

| | | |
|----------------------------------|-------------------|---------------------|
| Typ | | SUN30 |
| Arbetsområde | % RH | 30-100 |
| Arbetsområde | °C | +8 - +32 |
| Spänning | V | 220V - 240V~, 50 Hz |
| Säkring | A | 10 |
| Effektförbr. max | W | 500W / 2,2A |
| Avfuktning vid 20°C, 60% RH | liter / 24 tim | 13 |
| Avfuktning vid 30°C, 80% RH | liter / 24 tim | 30 |
| Köldmedium | | R290 |
| Rotationskompressor | | ja |
| Ljudnivå* låg/hög fläkthastighet | dB (A) | 47 / 51 |
| Luftmängd låg/hög fläkthastighet | m ³ /h | 200 / 280 |
| Volym uppsamlingskärl | liter | 6,2 |
| Kapslingsklass | | IPX4 |
| Vikt | kg | 18,5 |
| Längd | mm | 337 |
| Bredd | mm | 327 |
| Höjd | mm | 528 |

* Mätt 3 m från avfuktaren.

Som märkningen visar, skall denna produkt (inom EU) ej kastas tillsammans med annat hushållsavfall. För att minska skadepåverkan på miljö och hälsa, bör den tas om hand så att användbara material och delar kan återvinnas. För att returnera förbrukad produkt, vänligen kontakta återvinningscentral eller återförsäljare där produkten är inköpt.

Säkerhetsföreskrifter vid service

Följ dessa varningar när service skall utföras på avfuktare med brännbart köldmedium R290. Kontroll av plats där servicen skall utföras

Säkerhetskontrollera området innan du börjar arbeta med system som innehåller brandfarliga köldmedier, för att säkerställa att antändningsrisken minimeras. Vid reparation av kylsystemet, skall följande försiktighetsåtgärder följas innan arbete på systemet utförs.

Arbetsförfarande

Arbetet ska utföras under ett kontrollerat förfarande för att minimera risken för brandfarlig gas eller att ånga är närvarande när arbetet utförs.

Allmänt arbetsområde

All servicepersonal och andra som arbetar i arbetsområdet ska informeras om vilken typ av arbete som utförs. Arbete i trånga utrymmen ska undvikas. Området runt arbetsplatsen ska avdelas. Se till att lättantändligt material inte finns inom området.

Kontroll om det finns köldmedium

Området ska kontrolleras med en lämplig köldmediedetektor före och under arbetet, så att teknikern är medveten om potentiellt brandfarliga atmosfärer. Se till att den utrustning för läckagedetektering som används är lämplig för användning med lättantändliga köldmedier, dvs ingen gnistbildning tillräckligt förseglad eller gensäker.

Brandsläckare

Om heta arbeten ska utföras på kylkretsen eller tillhörande delar, skall lämplig brandsläckningsutrustning finnas tillgänglig. Ha en pulver- eller CO₂-brandsläckare nära påfyllnadsutrustningen för köldmedia.

Inga antändningskällor

Person som utför arbete med ett kylsystem som delas och innebär att något rör exponeras som innehåller brännbart köldmedium, skall använda antändningskällor på sådant sätt att det inte kan leda till risk för brand eller explosion.

Alla möjliga antändningskällor, inklusive cigarettrökning, skall hållas tillräckligt långt ifrån installationsställe, reparationsplats, demontering- och avfallshantering, under vilket lättantändligt köldmedium kan släppas ut i det omgivande utrymmet. Innan arbetet påbörjas ska området kring utrustningen kartläggas för att se till att det inte finns några brandfarliga risker eller antändningsrisker. Skylt "Rökning förbjuden" skall finnas.

Ventilerat område

Se till att området är öppet eller att det är tillräckligt ventilerat innan köldmediakretsen demonteras eller utför några heta arbeten. Ventilation skall fortgå under den period som arbetet utförs. Ventilationen ska på ett säkert sätt suga bort allt utsläppt köldmedium och transporteras ut till atmosfären.

Säkerhetsföreskrifter vid service

Kontroll av kylutrustningen

Om elektriska komponenter byts ut, ska de vara lämpliga för ändamålet och korrekt typ. Tillverkarens underhålls- och serviceriktlinjer skall alltid följas. Vid tveksamheter, kontakta tillverkarens tekniska avdelning för hjälp.

Följande kontroller ska tillämpas på anläggningar som använder brandfarliga köldmedier:

Fyllnadsmängden är i enlighet med den rumsstorlek inom vilken köldmediabärande delar är installerade.

Ventilationssystemen och utloppen fungerar tillfredsställande och är inte blockerade.

Om en indirekt kylkrets används ska sekundärkretsen kontrolleras med förekomst av köldmedium.

Märkning till utrustningen fortfarande är synlig och läsbar. Märkningar och tecken som är oläslig skall åtgärdas.

Kylrör eller komponenter är installerade på ett ställe där det är osannolikt att de kommer utsättas för något ämne som kan korrodera köldmediuminnehållande komponenter, såvida inte komponenterna är konstruerade av material som i sig är motståndskraftiga mot korrosion eller är lämpligt skyddad mot detta.

Kontroll av elektriska apparater

Reparation och underhåll av elektriska komponenter ska omfatta initiala säkerhetskontroller och inspektioner av komponenterna. Om det finns ett fel som kan äventyra säkerheten, skall kretsen inte anslutas till spänning förrän felet åtgärdats. Om felet inte kan åtgärdas omedelbart men det är nödvändigt att fortsätta driften, skall en betryggande tillfällig lösning användas. Detta ska rapporteras till utrustningens ägare så att alla parter underrättas. Inledande säkerhetskontroller ska innehålla:

Att kondensatorer är urladdade. Detta ska göras på ett säkert sätt för att undvika risken för gnista.

Att inga spänningsförande elektriska komponenter och ledningar är oskyddade under påfyllning, reparation eller tömning av systemet;

Att det finns en säker jordförbindningen.

Använt köldmedium skall återvinnas och får ej släppas ut i atmosfären.