



|  |           |
|--|-----------|
| <p><b>SE</b></p> <p><b>Manual SDX för inomhusdel till värmepump.</b></p> <p><b>⚠</b> VIKTIGT: Läs denna manual innan produkten monteras, ansluts och tas i bruk.<br/>Spara manualen för framtida bruk .....</p>  | <p>2</p>  |
| <p><b>FI</b></p> <p><b>Manuaalinen SDX sisäyksikölle lämpöpumpulle.</b></p> <p><b>⚠</b> TÄRKEÄÄ: Lue tämä opas ennen laitteen asennusta, liitääntä ja käyttöönottoa.<br/>Säilytä opas myöhempää käyttöä varten. ....</p>   | <p>8</p>  |
| <p><b>GB</b></p> <p><b>Manual SDX for the indoor unit.</b></p> <p><b>⚠</b> IMPORTANT: Please read this manual before installation, connection and putting the product into use.<br/>Save the manual for future use. ....</p>   | <p>14</p> |
| <p><b>DE</b></p> <p><b>Handbuch SDX für Inneneinheit.</b></p> <p><b>⚠</b> WICHTIG: Lesen Sie die Betriebsanleitung, bevor Sie das Gerät montieren, anschliessen und in Betrieb nehmen.<br/>Bewahren Sie die Betriebsanleitung für den zukünftigen Betrieb auf.....</p> | <p>20</p> |



## Användning

Denna apparat får användas av barn över 8 år, personer med fysiska-psykiska funktionshinder samt personer som saknar erfarenhet, men endast under förutsättning att de fått noggranna instruktioner om apparatens funktion och eventuella risker.

Barn får ej leka med apparaten. Rengöring och underhåll får ej utföras av barn utan att de har tillsyn.

Barn under tre år ska inte vara i närheten utan ständig tillsyn. Barn mellan tre och åtta år får endast sätta på/stänga av apparaten om den står på lämplig plats och de har fått instruktioner om tillvägagångssätt eller har tillsyn.

De skall också informeras om möjliga faror.

Barn i åldern tre till åtta år får inte sätta i kontakten, ändra inställning eller utföra skötsel/underhåll.

**VARNING-** Delar av denna apparat kan bli varm och orsaka brännskador. Barn och sårbara personer ska hållas under uppsikt.



### Fara för elektrisk chock.

Underlåtenhet att följa denna varning kan orsaka personskada eller dödsfall.

Innan det utförs serviceunderhåll på enheten, slå alltid av huvudströmbrytaren och installerar lås på den.

Enheten kan ha mer än en strömbrytare.



### Minska risken för personskador!

Underlåtenhet att följa denna försiktighetsåtgärd kan leda till personskada.

Plåtdelar kan ha skarpa kanter eller grader.

Använd lämpliga skyddskläder, skyddsglasögon och handskar vid hantering, rengöring och service av denna produkt.

## SDX

Inomhusdelen SDX finns i två storlekar: SDX12 och SDX22

SDX används tillsammans med en utomhusdel för att värma ock kyla olika lokaler t.ex. lager, sporthallar, butiker och industrilokaler. Kan med fördel även användas i dammig miljö.

SDX har kapslingsklass IP44.

Tekniska data för inomhusdel SDX, se bilaga A.

## Utförande

Höljet tillverkas av galvaniserad vitlackerad stålplåt.

Coil med rör av koppar och alu-lameller med 4mm delning som minimerar underhållet även i dammiga lokaler.

Aluminiumlamellerna är hydrofilbelagda för optimal avrinning vid kyl drift.

## Styrning

SDX har ingen egen styrning. Den måste styras av utomhusdelen och dess styrutrustning.

## Dimensionering av utomhusdel-inomhusdel

Vid kombinerad av utomhusdel- inomhusdel SDX är det viktigt att den inre volymen i coilet på SDX stämmer med utomhusdeltillverkarnas rekommendationer för att få optimal och säker drift.

Det finns också möjlighet att koppla mer än en inomhusdel till en utomhusdel.

Detta skall göras enligt anvisningar från tillverkaren av utomhusdelen.

## Tillbehör

Som tillbehör till SDX finns luftriktare med blad av aluminium som riktar luften i sidled.

Benämning på luftriktarna är SDB12 resp. SDB22.

## Montering

Installationen av köldmediadelen skall utföras av certifierad kyltekniker.

Elinstallations utförs av behörig elektriker.

Inomhusdelen skall monteras minst 850mm över golvet, för att små barn ej skall nå fläktmotorns rörliga delar.

## MONTERING AV VÄGGKONSOL

1. Lossa de åtta skruvarna som markerats med pilar enl. bild 1.



Bild 1



Bild 2

2. Montera väggkonsolerna med markerade hål på bild 2 in mot fläkten. Dessa hål skall användas för buntband till fläktmotorns kabel.

3. Inomhusdelen skall monteras med transportskyddet för röranslutningarna på vänster sida.

Kontrollera att den är vågrätt på både breddmättet och djupmättet, se pilar bild 3.



Bild 3



Bild 4

4. Lossa de fyra skruvarna som håller transportskyddet med en 1/4" bitsskruvmejsel, se bild 4. Ta bort skyddet och montera sedan tillbaka skruvarna. Tag bort all skyddfolie på de vitlackerade plåtarna.

## ANSLUTNING TILL UTOMHUSDEL

1. Coilet vätskeanslutning är 3/8" kopparrör och är märkt med gul pil på bild 5. SDX22 har 1/4" flare som ej skall användas. Skär av flarekopplingen och hårdlöda vätskeanslutningen.

Gasanslutningen är 5/8" kopparrör och märkt med röd pil.

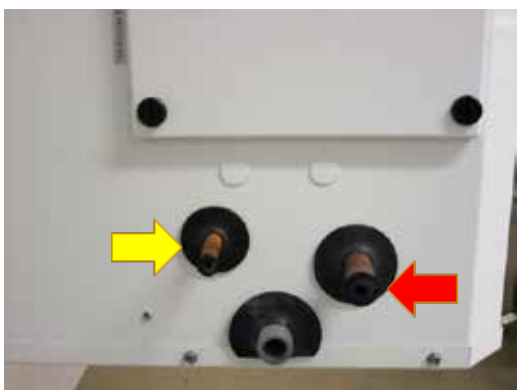


Bild 5



Bild 6

2. OBS! Coilet är försett med övertryck av torr luft. Dra försiktigt ut gummipluggarna på coilets anslutningsrör, se bild 6. Använd kvävgas invändigt i kopparrören för att undvika oxidering vid lödning.

3. För ut gummipackningen på anslutningsrören och lägg en flamskyddsmatta mot den vita plåten för att undvika missfärgning av denna, se bild 7. OBS! Glöm ej fritt utlopp för kvävgasen, så att inget övertyck uppstår vid lödningen.



Bild 7



Bild 8

4. Givare för vätskeröret monteras utanför inomhusdelens chassi enl. bild 8. Använd kontaktpasta, buntband med rostfri ställåsning och isolera med isoleringstejp.

5. Fäst medföljande buntband i hålen på väggkonsolens insida där fläktmotorkabeln kommer, bild 15.



Bild 9



Bild 10

6. Fäst motorkabeln med buntbanden enl. bild 10 och montera sedan kopplingslådan på väggen.

7. Om styrutrustningen till utomhusdelen förses med separat rumsgivare kan den fästas på konsolens insida med det mindre buntbandet, se bild 11 och 12.



Bild 11



Bild 12

8. Kondensvattenavloppet är försett med anslutning G1/2", se bild 13. Om avloppet ansluts med slang till golvbrunn behövs inget vattenlås. Ansluts kondensvattenavloppet direkt till avloppssystemet bör vattenlås användas för att undvika dålig lukt.



Bild 13



Bild 14

9. Luftriktaren är vändbar 180° om inomhusdelen placerats lågt (lägst 850mm över golvet) eller om luften skall riktas uppåt. Lossa de åtta skruvarna med 1/4" sexkantsskalle och vänd luftriktaren, bild 14.

10. Inomhusdelen ansluts till 230VAC via kopplingslådan enl. bild 15. För att minimera nedsmutningen av värmaren bör fläkten stanna när inget värme- eller kylbehov finns.



Bild 15



Bild 16

## TILLBEHÖR

Som tillbehör till SDX finns luftriktare som riktar luften i sidled, se bild 16. Den skruvas fast i topp- o bottenplåten med självbörande skruvar.

## UNDERHÅLL/RENGÖRING



Vid underhåll/rengöring skall inomhusdelen göras spänningslös.

Underhåll/rengöring skall utföras av serviceföretag eller likvärdig kvalificerad person

OBS! Luftfördelningsplåten måste alltid vara monterad i inomhusdelen annars sjunker värmekapaciteten avsevärt.

Vid komfortkyla sjunker också kapaciteten, samt att det finns stor risk att kondensvatten följer med luften om plåten saknas.

Inomhusdelens coil är försett med 4mm lamelledelning för att minimera underhållet, men skall rengöras när den fått damm och smutsbeläggning på fläkt, luftfördelningsplåt och coil så att bästa verkningsgrad bibehålls.

Tidsintervallerna mellan varje rengöring beror på vilken miljö inomhusdelen arbetar i.

Om inomhusdelen används för komfortkyla, ökar rengöringsbehovet på coilet.

1. Öppna snabbbläsen på luckan för rengöring enl. bild 17.



Bild 17

2. Drag luftfördelningsplåten mot lucköppningen och haka loss den, se bild 18.



Bild 18



Bild 19

3. För luftfördelningsplåten mot fläktmotorn enl. blå pil bild 19. Släpp efter och vrid ut plåtens nedre del enl. röd pil så att den lossnar från nedre hållaren.

4. Snedställ luftfördelningsplåten enl. bild 20 och ta ut den. **Var försiktig så att coilet inte skadas!**



Bild 20

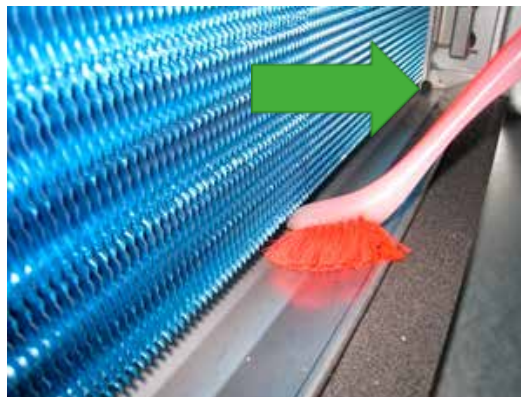


Bild 21

5. Rengör fläktgaller, fläktmotor, luftriktarpåtar fläktmotor och coil med mjuk borste och dammsugare. När detta är klart, rengör avrinningsplåten (bild 21) och kontrollera att kondensavloppet (grön pil) är fritt från smuts.

6. Om rengöringspray för luftkonditioneringar används för rengöring, demontera luftriktaren eller vrid luftriktarbladen max uppåt enl. bild 22.



Bild 22



Bild 23

7. Lägg vätskeabsorberande papper eller dylikt på bottenplåten för att ta upp rengöringspray och sköljvatten, bild 23.

8. Gör likadant invändigt enl. bild 24.



Bild 24



Bild 25

9. Använd rengöringspray på hela coilet, bild 25. Följ anvisningarna som följer med sprayflaskan. Skydda fläktmotorn från rengöringspray och sprayvatten.

10. Efter rengöring monteras luftfördelningsplåt och rengöringslucka. Var noga med att luftfördelningsplåten monteras rätt och hålls på plats av fjädrarna.

## SE Bilaga A

## Tekniska data

| Typ                              |                   | SDX12       | SDX22       |
|----------------------------------|-------------------|-------------|-------------|
| Spänning                         |                   | 230V~       | 230V~       |
| Strömförbrukning, max            | A                 | 0,6         | 0,95        |
| Luftmängd                        | m <sup>3</sup> /h | 2000        | 3500        |
| Ljudtrycksnivå <sup>1)</sup>     | dB(A)             | 52          | 62          |
| Max. driftryck                   | MPa               | 4,15        | 4,15        |
| Inre volym coil                  | liter             | 2,3         | 3,7         |
| Röranslutning kylrör, vätska/gas | Ø                 | 3/8" - 5/8" | 3/8" - 5/8" |
| Kondensvattenavlopp              |                   | G1/2"       | G1/2"       |
| Max omgivningstemperatur         | °C                | 40          | 40          |
| Köldmedium                       |                   | R410A       | R410A       |
| Kapslingsklass                   |                   | IP44        | IP44        |
| Vikt                             | kg                | 48          | 63          |

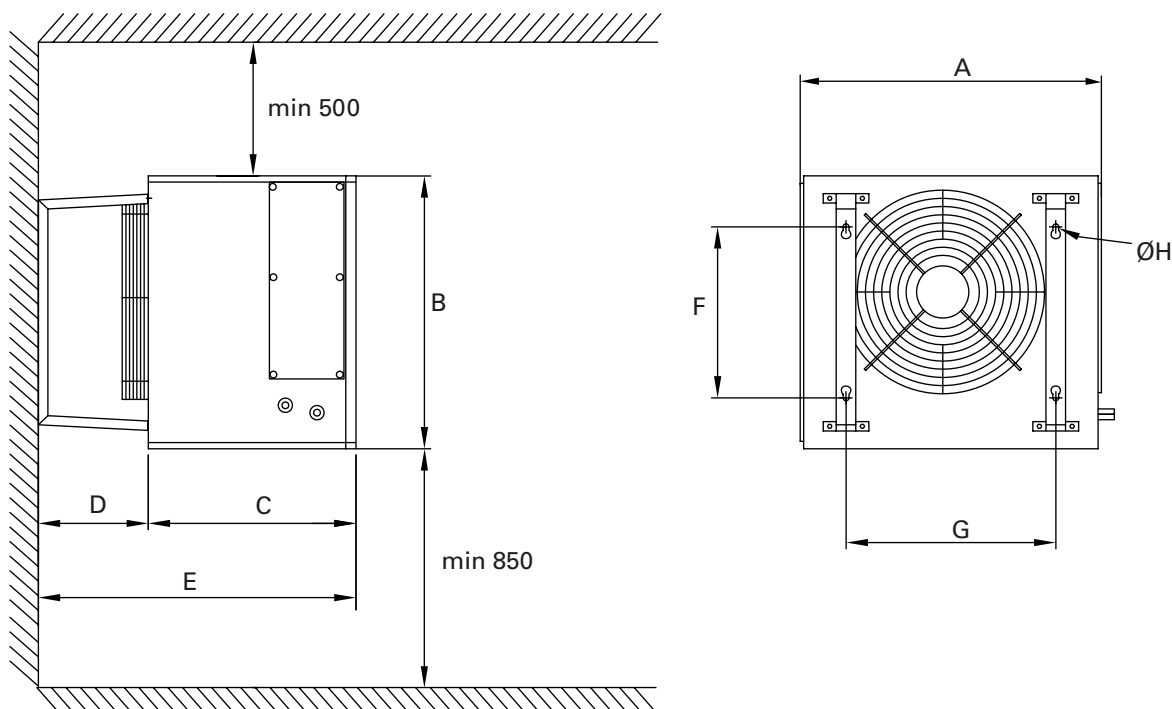
<sup>1)</sup> Uppmätt 5 meter framför SDX:n.

## Kapacitet SDX12/SDX22 vid värme och kyla

| Luft in °C | Kondenseringstemp °C | SDX12 värmeeffekt kW | SDX22 värmeeffekt kW |
|------------|----------------------|----------------------|----------------------|
| 15         | 45                   | 11,1                 | 19,2                 |
| 20         | 45                   | 9                    | 15,8                 |

| Luft in °C        | Förångningstemp °C | SDX12 kyleffekt kW | SDX22 kyleffekt kW |
|-------------------|--------------------|--------------------|--------------------|
| 27 °C DB/19 °C WB | 5                  | 9,2                | 16,1               |

| Mått  | A mm | B mm | C mm | D mm | E mm | F mm | G mm | øH mm |
|-------|------|------|------|------|------|------|------|-------|
| SDX12 | 740  | 670  | 510  | 270  | 780  | 420  | 515  | 10    |
| SDX22 | 920  | 875  | 510  | 270  | 780  | 550  | 700  | 10    |







**Main office**

Frico AB

Industrivägen 41

SE-433 61 Sävedalen

Sweden

Tel: +46 31 336 86 00

mailbox@frico.se

www.frico.net

**For latest updated information and information  
about your local contact: [www.frico.net](http://www.frico.net).**