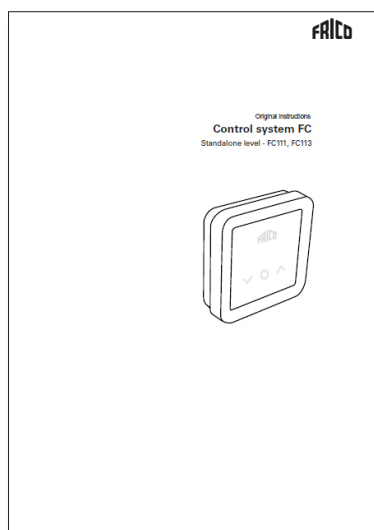
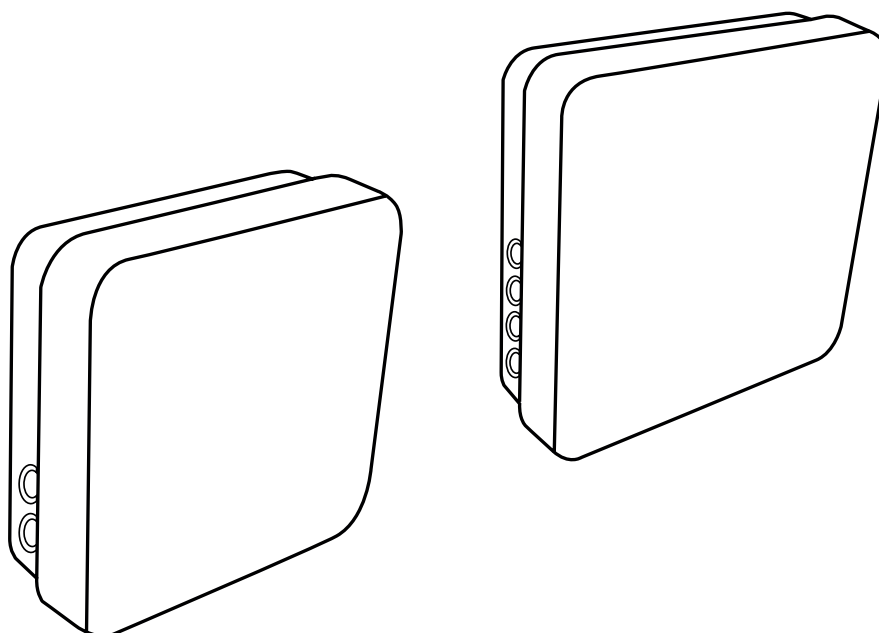


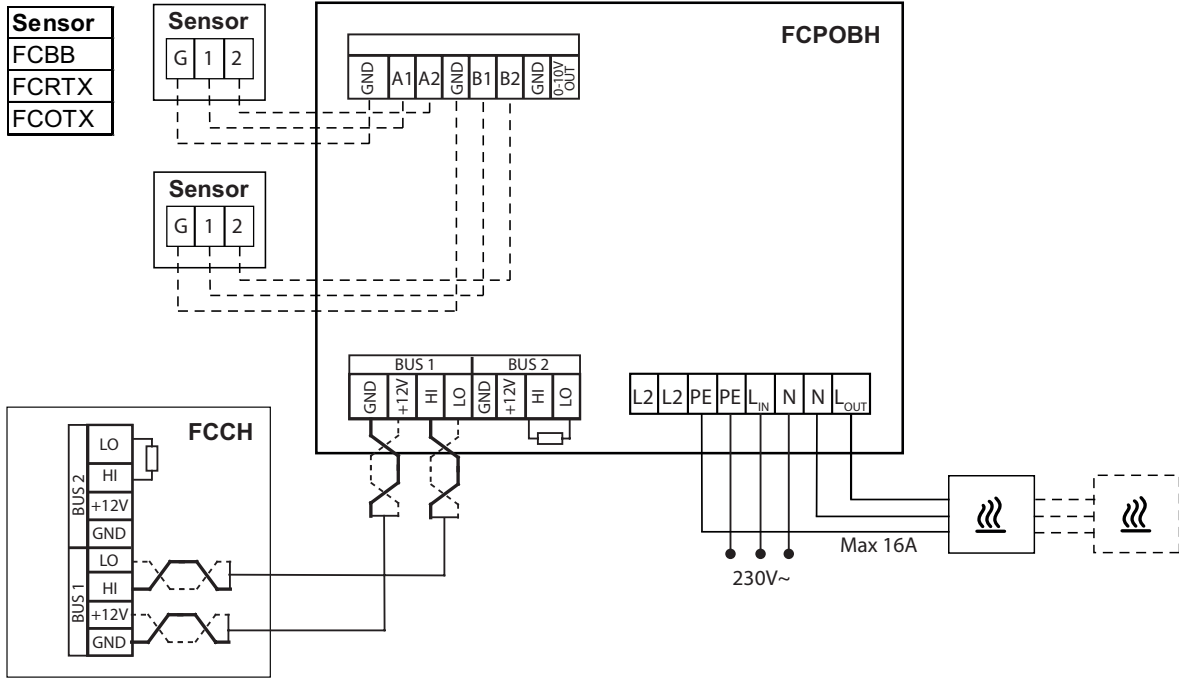
Original instructions
FCPOBH/FCPOB3H



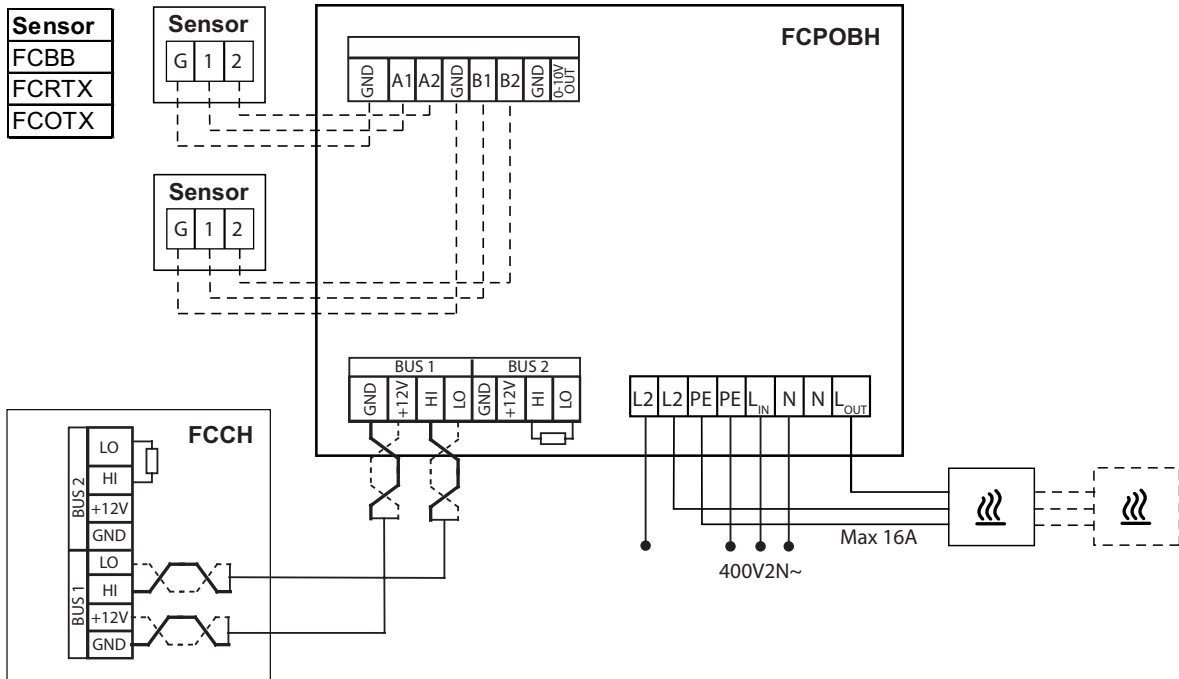
→ www.frico.net

FC111

230V~

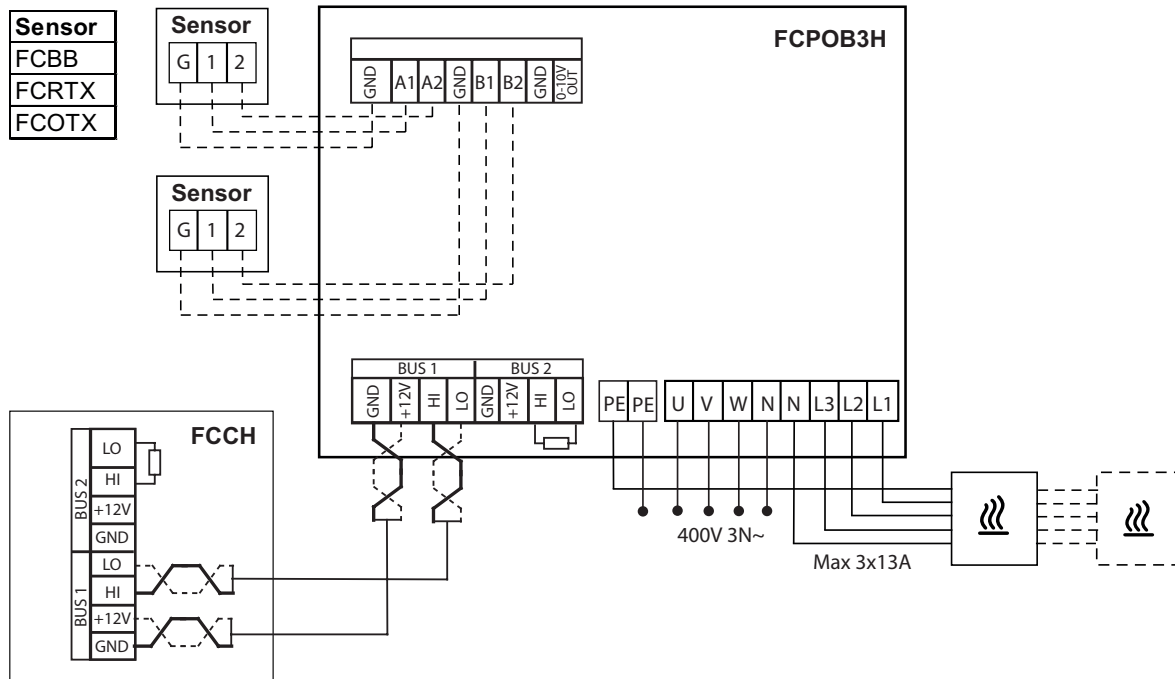


400V2~

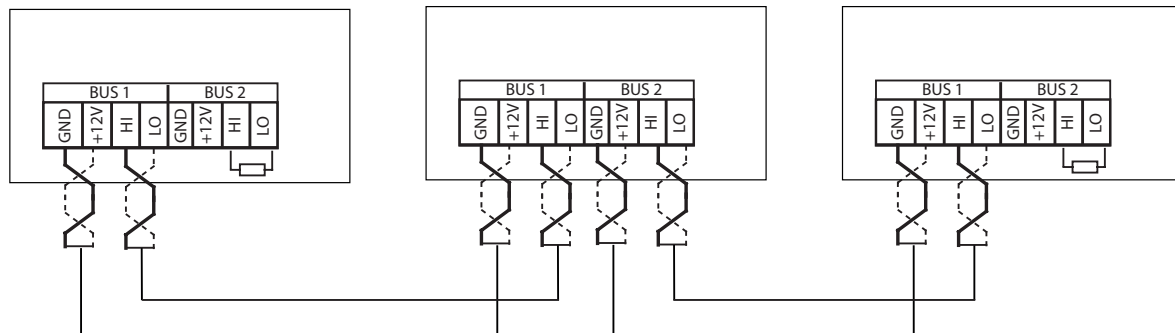


FC113

400V3~



FC111/113 - FCPOBH/FCPOB3H



För att minska risken för störningar ska kommunikationsbussen vara terminerad (avslutad) i vardera änden dvs. i de enheter som sitter i början respektive i slutet av bussen. Vid leverans är alla bussar förterminerade med ett 120 Ohms motstånd mellan HI and LO på BUS2. Vid vidarekoppling tas motståndet bort. Som alternativ till motstånd kan termineringsswitchen på kortet sättas i läge "ON".



Main office

Frico AB
Industrivägen 41
SE-433 61 Sävedalen
Sweden

Tel: +46 31 336 86 00

mailbox@frico.se
www.frico.net

**For latest updated information and information
about your local contact: www.frico.net.**