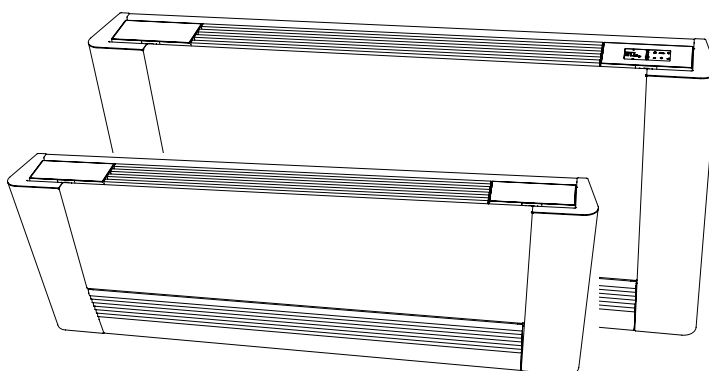


Original instructions

Installations and user manual

SL/SLS-DC1

SL/SLS-R1



GB ... 2

SE ... 27

NO ... 52

Överensstämmelse

Aggregatet överensstämmer med följande Europadirektiv:

- Lågspänningsdirektivet 2006/95/EG.

- EMC-direktivet 2004/108/EG.

Symboler

Symbolerna i nästa kapitel ger snabbt och entydigt information som krävs för korrekt och säker användning av utrustningen.


Säkerhetssymboler

 Fara!


- Avsnitt markerade med denna symbol beskriver arbetsmoment och förlopp som kan orsaka personskada om säkerhetsreglerna inte följs.

 Livsfarlig spänning

- Avsnitt markerade med denna symbol beskriver arbetsmoment och förlopp som kan orsaka elolycksfall om säkerhetsreglerna inte följs.

 Risk för brännskada

- Avsnitt markerade med denna symbol beskriver arbetsmoment och förlopp som kan orsaka brännskada om säkerhetsreglerna inte följs.

 Förbjuden åtgärd

- Avsnitt markerade med denna symbol beskriver åtgärder som absolut inte får utföras.



Allmänt

Allmänna anvisningar	29
Grundläggande säkerhetsregler	29
Produktsortiment	30
Tekniska data	30
Utvändiga huvudmått	31

Installation av SL/SLS – DC

Placering av enheten	32
Installationssätt	32
Minimivstånd för installation	32
Sidoöppning	33
Vertikal installation på golv eller vägg	33
Takinstallation (SL)	34
Montering av säkerhetsfäste för frontgaller (SL)	34
Mått	35
Kondensatutlopp	35
Fyllning av systemet	36
Avluftning under fyllning av systemet	36
Elanslutningar	37

Installation av intern styrenhet (ECA644) modell DC1

Montering, inställning och anslutning av inbyggda manöverpaneler ECA644	38
Montering	38
Inställning av DIP-omkopplare B och C för hjälpfunktioner	39
Anslutning för kontakt CP för närvaro	39
Montering av lufttemperaturgivare	40
Kopplingsschema	41

Installation av styrenhet för fjärrstyrning (B10642) modell R1

Montering och anslutning av fläktstyrenhet för fjärrstyrning B10642	42
Montering	42
Lampindikeringar	42
Kopplingsschema för styrkort B10642 med 0–10 VDC ingång från extern reglering	43
Anslutning B10642 med 0–10 V termostater	43

Felsökning

Felsökning	44
Felsökningsschema	44

Användning

SMART TOUCH elektronisk manöverpanel med kontinuerlig inbyggd reglering	45
Display	45
Knappfunktioner	45
Startförfarande	46
Aktivering	46
Inställning av uppvärmning/kylning	46
Viloläge	46
Temperaturinställning	46
Automatisk drift	47
Tyst drift	47
Nattdrift	47
Drift med maximalt fläktvarvtal	47
Knapplås	47
Inställning av lägre minimivärde för ljusstyrka	47
Avaktivering	48
Inställning av offset för rumstemperaturgivare	48
Långvarig avstängning	48
Felindikeringar	48
Underhåll	49
Utvändig rengöring	49
Rengöring av inloppsluftfiltret	49
Energispartips	51

Allmänt

Allmänna anvisningar

- ⚠ Kontrollera vid upppackning att alla utrustningens komponenter finns med i leveransen. Om något saknas, kontakta den Frico-återförsäljare från vilken utrustningen köpts.
- ⚠ Frico-produkter ska installeras av behörig installatör, som efter fullbordad installation ska tillhandahålla ett intyg om överensstämmelse med gällande lagar och med anvisningarna i den dokumentation Frico levererat tillsammans med utrustningen.
- ⚠ Utrustningen är avsedd för såväl kylning som uppvärmning av lokaler och får endast användas för detta ändamål och endast inom de tekniska begränsningar som gäller för utrustningen. Frico påtar sig inget ansvar, varken direkt eller indirekt, för personskador eller skador på djur eller egendom om dessa skador uppstått till följd av felaktigt utförd installation, felaktig inställning, felaktigt underhåll eller felaktig användning.
- ⚠ I händelse av vattenläcka, slå från systemets huvudströmbrytare och stäng vattenkranarna. Kontakta snarast kvalificerad personal – försök inte själv göra några ingrepp i utrustningen.
- ⚠ Om utrustningen inte ska användas under en längre tid, ska åtgärderna nedan vidtas.
 - Slå från systemets huvudströmbrytare.
 - Stäng vattenkranarna.
 - Vid frysrisk, se till att vattnet innehåller tillräcklig mängd frysskyddsmedel, eller töm systemet på vatten.
- ⚠ Allt för låg eller alltför hög rumstemperatur är en hälsorisk och medför dessutom onödig energiförbrukning.
- ⚠ Sörj för god luftväxling, till exempel genom att regelbundet öppna dörrar eller fönster för att vädra.
- ⚠ Detta anvisningshäfte är en integrerad del av utrustningen

och ska förvaras på säker plats. Häftet ska ALLTID följa utrustningen, även om den säljs vidare eller flyttas till andra system.

- ⚠ Allt reparations- och underhållsarbete ska utföras av behörig installatör enligt anvisningarna i detta häfte. Utrustningen får inte modifieras, eftersom modifieringar kan medföra risker och medför att tillverkarens ansvar för eventuella skador upphör.

- ⚠ Risk för brännskada – vidrör med försiktighet

Grundläggande säkerhetsregler

- ⊖ Vid all hantering och användning av utrustning i vilken elektricitet eller vatten används ska vissa grundläggande säkerhetsregler alltid följas. Se nedan.
- ⊖ Utrustningen får inte rengöras om inte dess anslutning till elnätet är bruten, till exempel genom att huvudströmbrytaren slagits från.
- ⊖ Utrustningens säkerhets- och reglerkomponenter får inte modifieras och inga justeringar utföras utan tillstånd och anvisningar från tillverkaren.
- ⊖ Elkablarna från utrustningen får inte utsättas för dragbelastning och får inte knytas eller kapas, inte ens när de är bortkopplade från elnätet.
- ⊖ Inga objekt får föras in genom in- eller utloppsgallret.
- ⊖ Dörrar eller luckor som ger åtkomst till utrustningens inre

får inte öppnas om inte systemets huvudströmbrytare är frånslagen.

- ⊖ Emballagematerialet får inte lämnas inom räckhåll för barn eftersom det kan medföra risker, till exempel kvävningrisk.
- ⊖ Det är förbjudet att stå eller klättra på utrustningen och att placera några föremål på den.
- ⊖ Utrustningens utvändiga delar kan bli varmare än 70 °C.



Produktsortiment

Vattenbatterierna finns i 2 storlekar med olika effekt och mått.

1. SL

Fläktkonvektor lämplig för vägg- eller takmontering.

2. SLS

Fläktkonvektor lämplig för vägg- eller takmontering vid värmedrift.

Vid kyl drift endast väggmontering.

Tekniska data

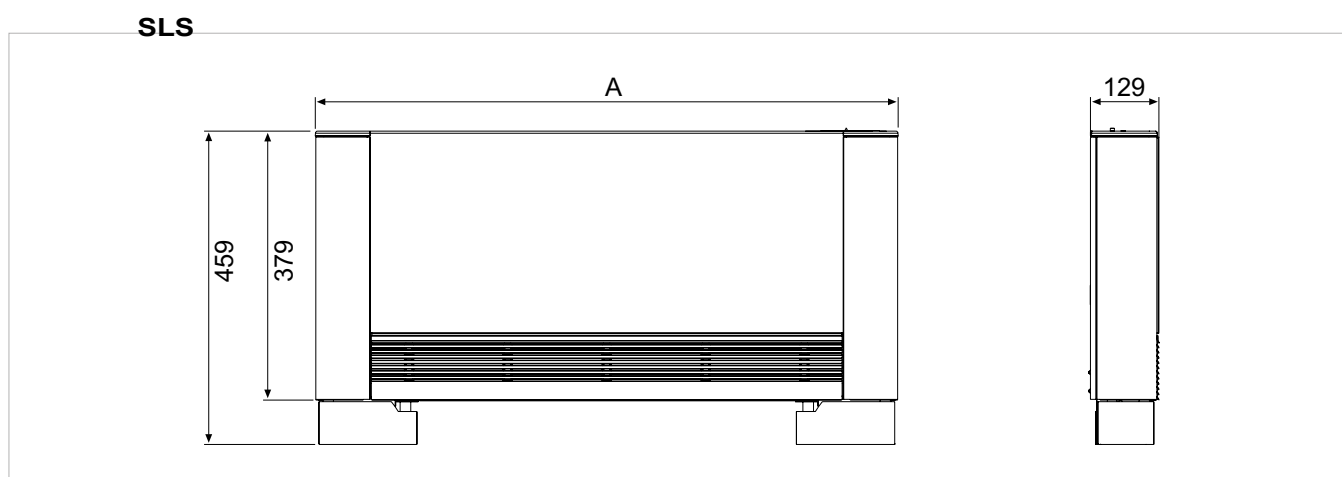
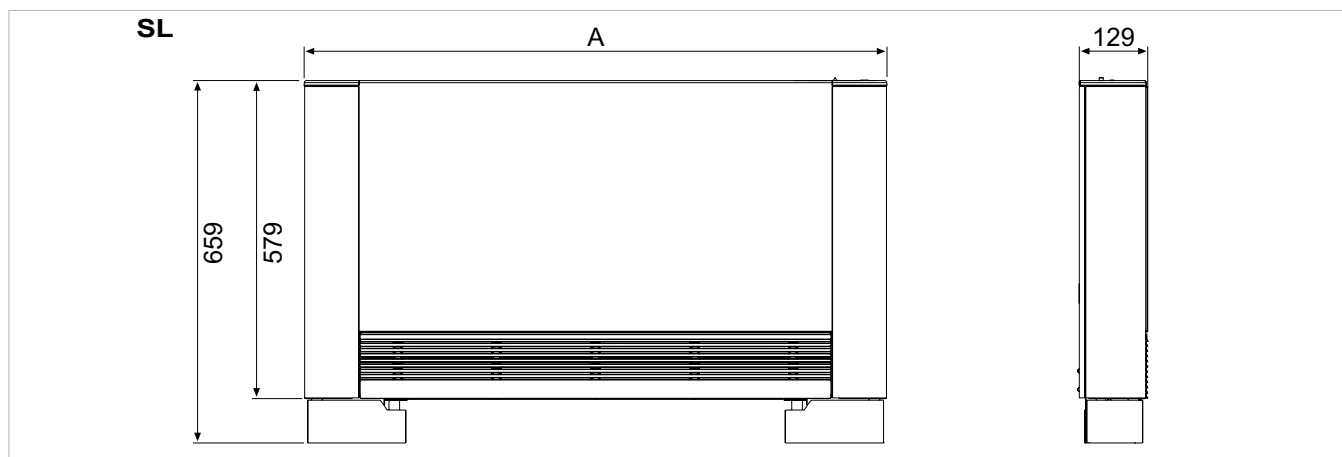
2 rör

TEKNISKA DATA (DC)						
SL/SLS DC		200	400	600	800	1000
Vattenmängd i vattenbatteriet, SLS	l	0,24	0,4	0,57	0,73	0,9
Vattenmängd i vattenbatteriet, SL	l	0,47	0,8	1,13	1,46	1,8
Högsta driftryck	bar	10	10	10	10	10
Högsta vatteninloppstemperatur	°C	80	80	80	80	80
Lägsta vatteninloppstemperatur	°C	4	4	4	4	4
Vattenanslutning	"	Eurokona 3/4	Eurokona 3/4	Eurokona 3/4	Eurokona 3/4	Eurokona 3/4
Strömförsörjning	V/faser/Hz	230/1/50	230/1/50	230/1/50	230/1/50	230/1/50
Högsta strömförbrukning	A	0,11	0,16	0,18	0,26	0,28
Högsta effektförbrukning	W	11,9	17,6	19,8	26,5	29,7
Vikt, SL	kg	17	20	23	26	29
Vikt, SLS	kg	12	14	16	19	23

Utvändiga huvudmått

2 rör

	Enhet	SL/SLS 200	SL/SLS 400	SL/SLS 600	SL/SLS 800	SL/SLS 1000
Mått						
A	mm	735	935	1135	1335	1535



Installation av SL/SLS – DC

Placering av enheten

- ⚠ Undvik installation i närheten av:
- platser som utsätts för direkt solljus
 - värmekällor
 - platser där hög fuktighet och/eller vatten förekommer
 - platser där oljedimma förekommer
 - platser där HF-strålning (radiostörningar) förekommer.
- ⚠ Se till att:
- väggen på vilken enheten ska installeras kan bära enhetens vikt
 - det inte finns el- eller rörledningar i det väggparti på vilket enheten ska fästas
- väggytan på vilken enheten ska fästas är helt plan
 - området runt installationsplatsen är fritt från objekt som kan hindra eller störa in- eller utflödet av luft
 - luftflödet vid takinstallation (SL) inte blir riktat direkt mot platser där personer normalt uppehåller sig.

Installationssätt

Installationsanvisningarna i det följande gäller för versioner med vattenanslutningarna till vänster.

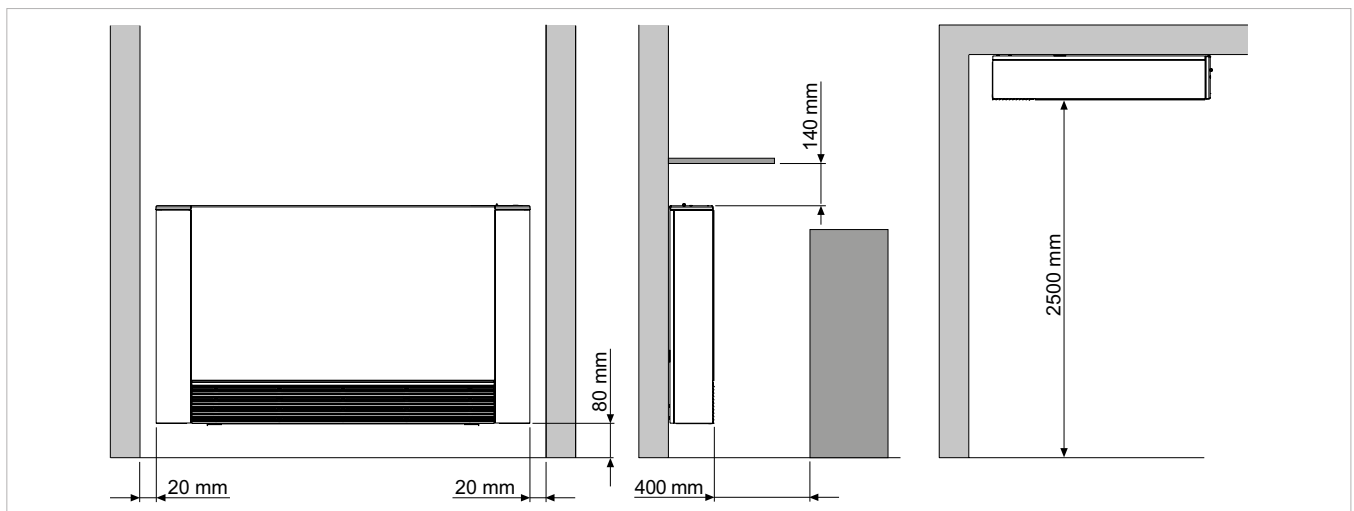
Installation av enheter med vattenanslutningarna till höger går till på precis samma sätt – betrakta bara bilderna som spegelbilder.

Följ noga anvisningarna i detta häfte, för att säkerställa korrekt installation och funktion. Om anvisningarna inte följs, kan följden

bli inte bara bristfällig funktion utan även att såväl garantin som Fricos ansvar för eventuella inträffade skador upphör.

Minimivstånd för installation

I figuren visas tillåtna minimivstånd för installation från en väggmonterad fläktkonvektor till närmaste möblemang eller andra objekt i lokalen.



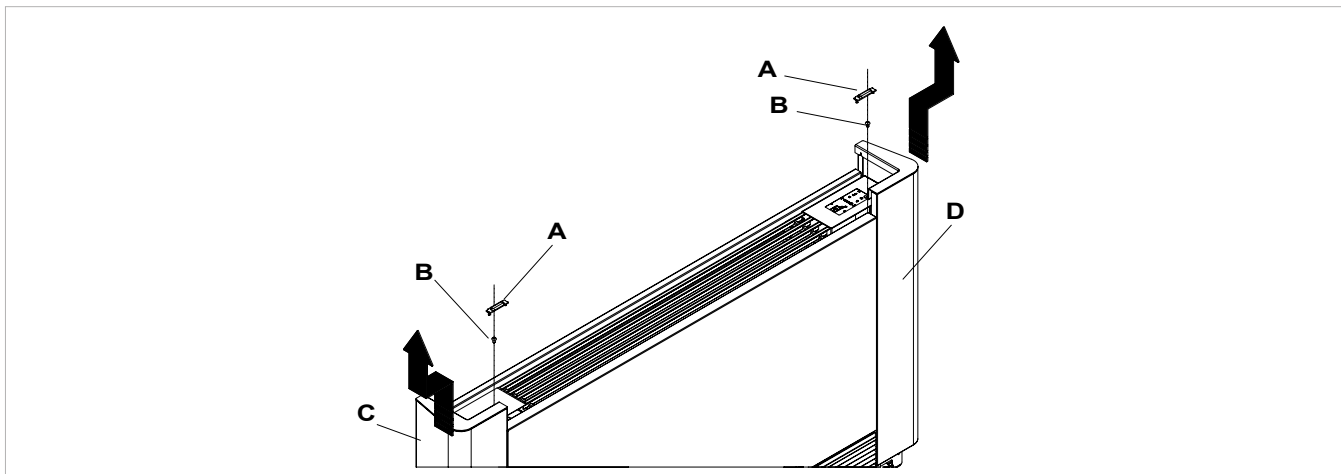
Sidoöppning

- Lyft kåpan och lossa den skruv som håller fast den vänstra panelen, för panelen något åt vänster och lyft den.
- Lyft locket över skruven på motsatt sida och skruva ut

- skruven.
- För sidopanelen något åt höger och lyft ut panelen.

A	lock
B	fästsruvar

C	vänster panel
D	höger panel



Vertikal installation på golv eller vägg

Vid montering med golvkonsol, se medföljande separat anvisningshäfte.

Markera med hjälp av pappersmallen var på väggen de båda fästkonsolerna ska monteras. Borra med lämpligt borrhål i väggen, sätt i två expanderskruvar för vardera konsolen och fäst konsolerna på väggen. Dra åt skruvarna måttligt, så att konsolerna sitter fast men fortfarande går att förskjuta med måttlig kraft. Nivellera sedan de båda konsolerna relativt varandra med hjälp av vattenpass.

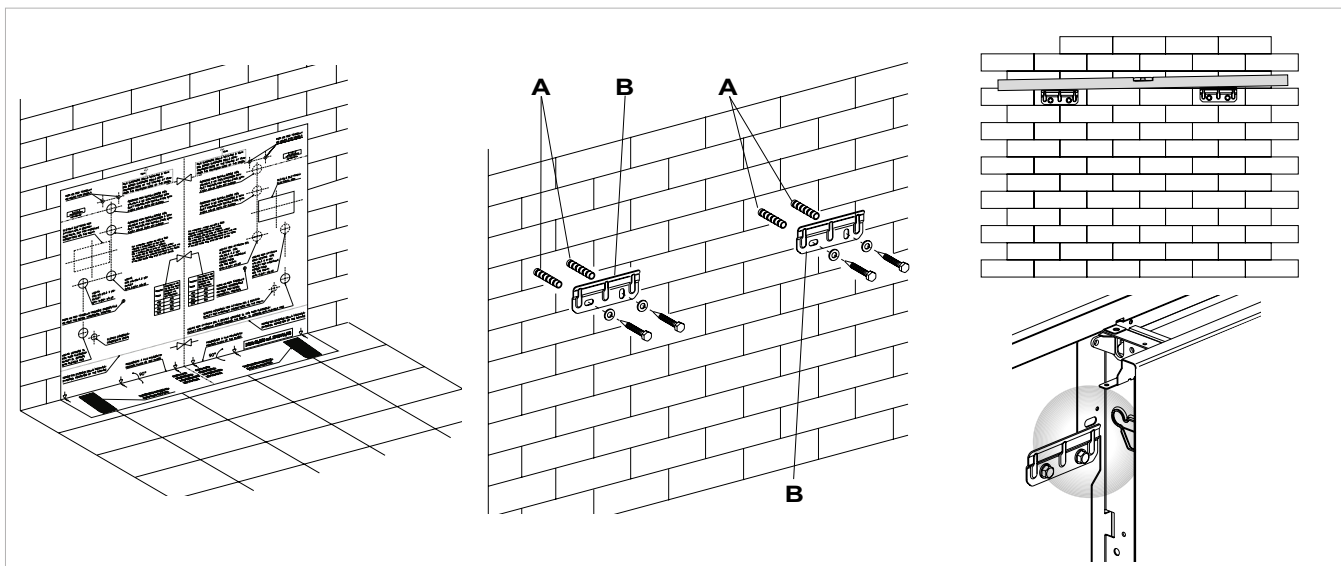
Dra därefter åt de fyra skruvarna slutgiltigt.

Provbela de båda konsolerna såväl uppåt/nedåt som åt sidorna, för att kontrollera att de sitter stadigt och inte rubbas.

Montera enheten på konsolerna. Kontrollera att enheten passar korrekt på konsolerna och att den sitter stabilt.

A	Expanderskruvar
----------	-----------------

B	Konsoler
----------	----------



Takinstallation (SL)

Markera med hjälp av pappersmallen var i taket de båda fästkonsolerna och de båda bakre skruvarna ska monteras. Borra med lämpligt borrhål i väggen, sätt i två expanderskruvar för vardera konsolen och fäst konsolerna på väggen. Dra inte åt skruvarna för hårt. Montera enheten på de båda konsolerna. Håll den i läge och montera de båda bakre expanderskruvarna, en på vardera sidan.

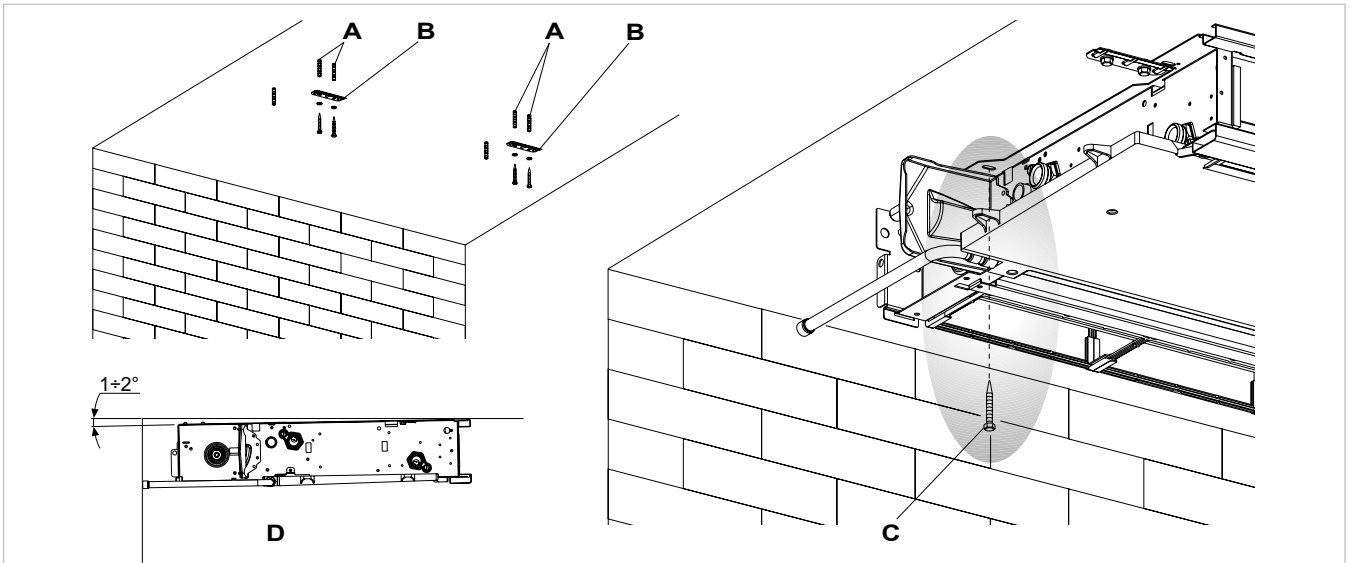
Se till att enheten har tillräckligt fall mot kondensatbortledningsröret. Dra åt de sex skruvarna slutgiltigt.

SLS-versioner (med kylfunktion) får inte installeras i tak.

⚠ Kontrollera utloppsledningens lutning noggrant. Eventuell felaktig lutningsriktning kan orsaka vattenläckage.

A	Expanderskruvar
B	Konsoler

C	Skruvar
D	Utloppsrör



Montering av säkerhetsfäste för frontgaller (SL)

För att inte äventyra säkerheten vid rengöring eller byte av filter i takmonterade fläktkonvektorer, är det för sådana fläktkonvektorer obligatoriskt att montera de båda klämmorna som medföljer i samma påse som anvisningshäftet.

⚠ Montera hållare som hindrar gallret från att falla.

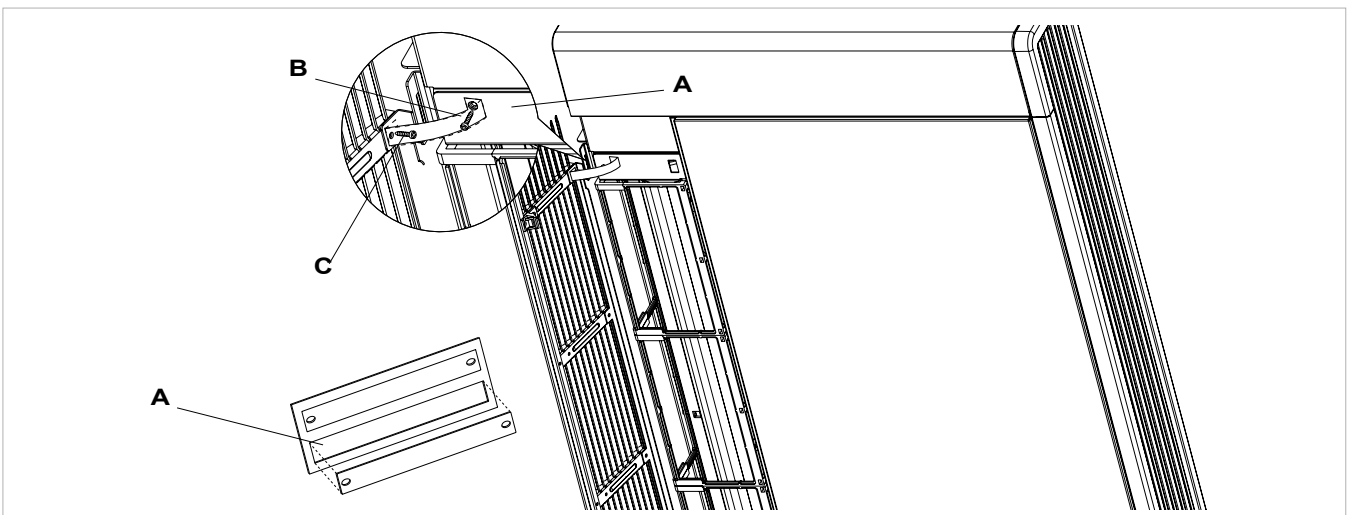
- Ta isär de båda klämmorna.
- Öppna frontgallret, skruva loss och ta bort fjädrarnas

låsksruvar.

- Fäst de båda klämmorna och lås dem på plats genom att dra åt skruvarna.
- Fäst klämmornas andra del i gallret med hjälp av de medföljande skruvarna.
- Stäng gallret.

A	Fäste
B	Låsksruvar

C	Galler
----------	--------



Mått

	Enhet	200	400	600	800	1000
Rördiameter	mm	12	14	16	18	20

Dimensionering av vattenrören ska göras av fackman och följa god praxis och gällande regelverk. Beakta att underdimensionerade rör kan orsaka funktionsfel.

Utför anslutningarna enligt anvisningarna nedan.

- Passa in rören mot varandra.
- Dra åt rörkopplingarna med två skruvnycklar, varav den ena används som mothåll.
- Kontrollera att ingen vätska läcker från rörkopplingen.
- Täck anslutningarna med isoleringsmaterial.

Vattenrören och rörkopplingarna ska täckas helt med

värmeisolering.

Partiell isolering är otillräckligt och ska undvikas.

Dra inte åt för hårt, eftersom isoleringen då kan skadas.

Normalt ska de gängade rörkopplingarna tätas med hampa och grön tätningspasta. Om frysskyddsmedel används i systemet, bör dock gängtejp av teflon användas i stället.

Kondensatutlopp

Rörsystemet för kondensatbortledning måste vara adekvat dimensionerat – kondensatrörens innerdiameter ska vara minst 16 mm och deras fall ska vara konstant och minst 1 %. I vägginstallationer ansluts kondensatröret direkt till kondensatträget, som sitter vid sidofästets botten, under vattenanslutningarna. I takinstallationer ansluts kondensatröret till röret på fläktkonvektorn.

- Kondensatet ska om möjligt ledas ut direkt till en regnvattenränna eller motsvarande.
- Om kondensatet måste ledas ut till avloppsvattennätet, bör ett vattenlås installeras för att förhindra att lukt tränger upp genom kondensatrörsystemet. Vattenlåsets övre krök måste sitta lägre än kondensatträgets underkant.
- Om kondensatet måste ledas till en uppsamlingstank, måste denna vara öppen mot atmosfären och kondensatröret ska mynna ovanför vattenytan i tanken, för att undvika problem orsakade av kapillärkrafter och mottryck.
- Om höjdskillnader som kan störa eller hindra kondensatflödet inte kan undvikas, måste en kondensatpump monteras.
- I vägginstallationer ska kondensatpumpen monteras under

det sidomonterade kondensatträget.

- I takinstallationer ska kondensatpumpen placeras utifrån förhållandena i den aktuella installationen.

Sådana pumpar finns i handeln.

Efter fullbordat installationsarbete bör kondensatsystemet testas. Håll långsamt (under cirka 5 till 10 minuter) en halv liter vatten i kondensatträget.

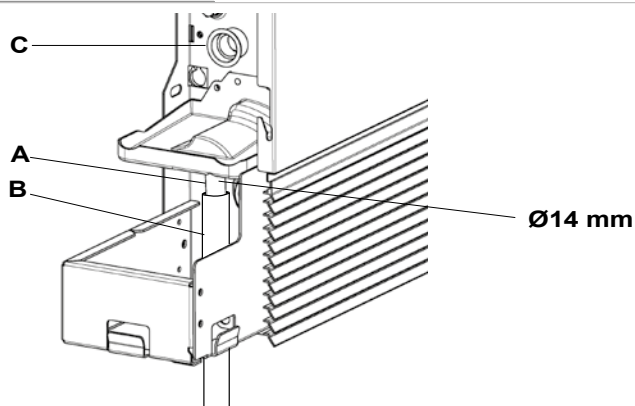
Montering av kondensatutloppsrör, vägginstallationer

Anslut kondensatröret till kondensatträgets anslutning och fäst det på lämpligt sätt. Kontrollera att droppkragen finns på plats och är

korrekt monterad.

- | | |
|----------|-------------------|
| A | Utloppsanslutning |
| B | Avloppsrör |

- | | |
|----------|------------|
| C | Droppkrage |
|----------|------------|



Montering av kondensatutlopp, takinstallationer (SL)

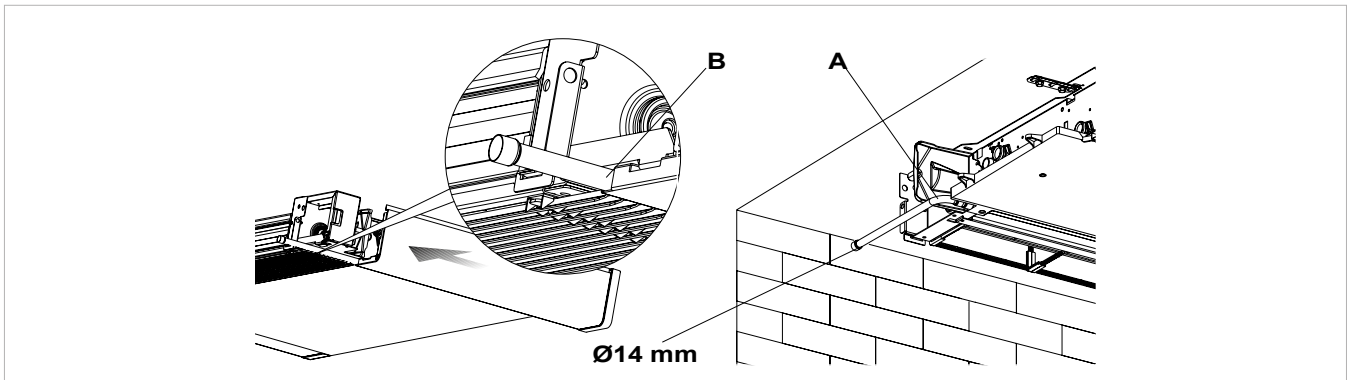
- Kontrollera att L-röret och den böjliga gummislangen är korrekt anslutna till tråget.
- Skjut fläktkonvektorns sidopanel på plats och håll samtidigt röret i rätt läge mot frontgallret.
- Stäng fläktkonvektorns sidopanel helt och se samtidigt till att röret förblir säkert på plats i spåret i sidopanelen.

OBS! Vid takinstallation ska åtgärderna nedan alltid vidtas.

- Se till att fläktkonvektorn är monterad helt horisontellt eller med svagt fall mot kondensatutloppet.
- Isolera noga in- och utloppsrören ända fram till rörkopplingarna på fläktkonvektorn, så att inget kondensat droppar ner utanför kondensatträget.
- Isolera kondensatavledningsröret i hela dess längd.

A Anslutningsrör

B Spärr



Fyllning av systemet

Kontrollera, vid start av systemet, att vattenspärventilen är öppen. Om strömförsörjning saknas och termostatventilen redan har haft

strömförsörjning, tryck på den särskilda hatten på ventilen för att öppna den.

Avluftning under fyllning av systemet

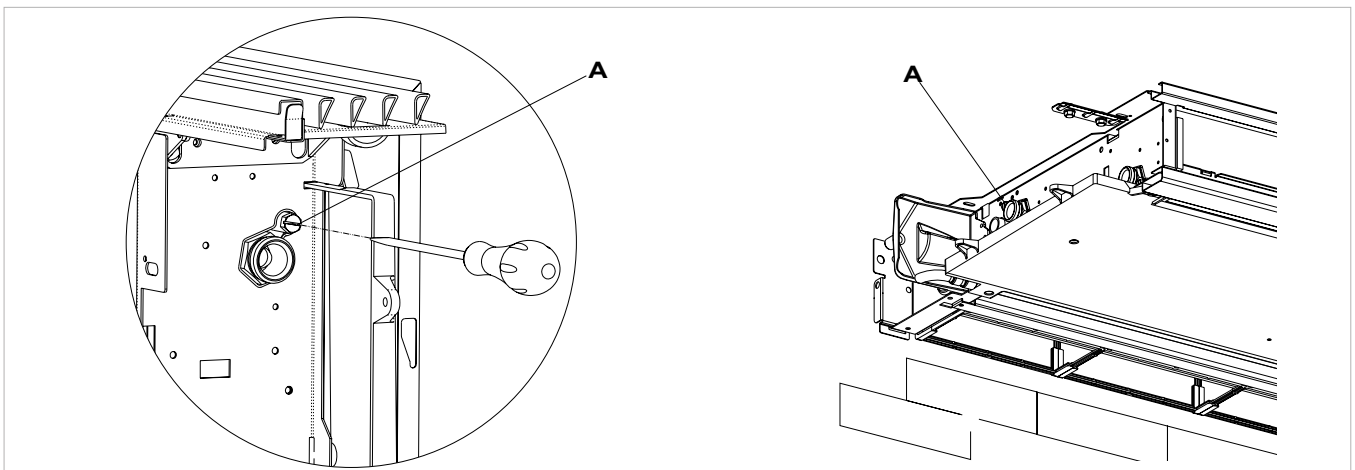
- Öppna alla avstängnings- och strypventiler i systemet (såväl manuella som automatiska).
- Börja fylla systemet genom att sakta öppna systemfyllningskranen.
- För väggmonterad fläktkonvektor, öppna, med hjälp av en skruvmejsel, den högst belägna avluftningsventilen på batteriet. För takmonterad fläktkonvektor, öppna den högst belägna avluftningsventilen.

- Stäng avluftningsventilerna när vatten börjar strömma ut ur dem, och fortsätt fylla systemet till dess märkvärde.

Kontrollera att vattensystemets packningar är täta.

Upprepa åtgärderna ovan efter några timmars drift. Kontrollera systemtrycket regelbundet.

A Avluftning av batteriet



Elanslutningar

Utför elanslutningarna enligt anvisningarna i allmänna anvisningar och grundläggande säkerhetsregler och enligt scheman och övriga anvisningar i relevant produktdokumentation.

Innan något arbete påbörjas ska nätspänningen frånskiljas.

Enheten ska anslutas till elnätet via en allpolig brytare med

minst 3 mm kontaktavstånd, alternativt via en frånskiljare som möjliggör fullständig bortkoppling av enheten, enligt överspänningsförhållanden kategori III.

Installation av intern styrenhet (ECA644) modell DC1

Montering, inställning och anslutning av inbyggda manöverpaneler ECA644

Styrenheterna har två oberoende potentialfria kontakter för styrning av kyla respektive värme samt en ingång för närvarosignal. 2-rörsversioner har en 230 V utgång för strömförsörjning av sommar- och vintermagnetventilen, medan 4-rörsversioner har 2 separata 230 V utgångar, en för strömförsörjning av en sommarmagnetventil och en för strömförsörjning av en vintermagnetventil.

Montering

Placera manöverpanelen i höljet upptill på enheten och lås den på plats med de två medföljande skruvarna (A).

Installation av kopplingsbox:

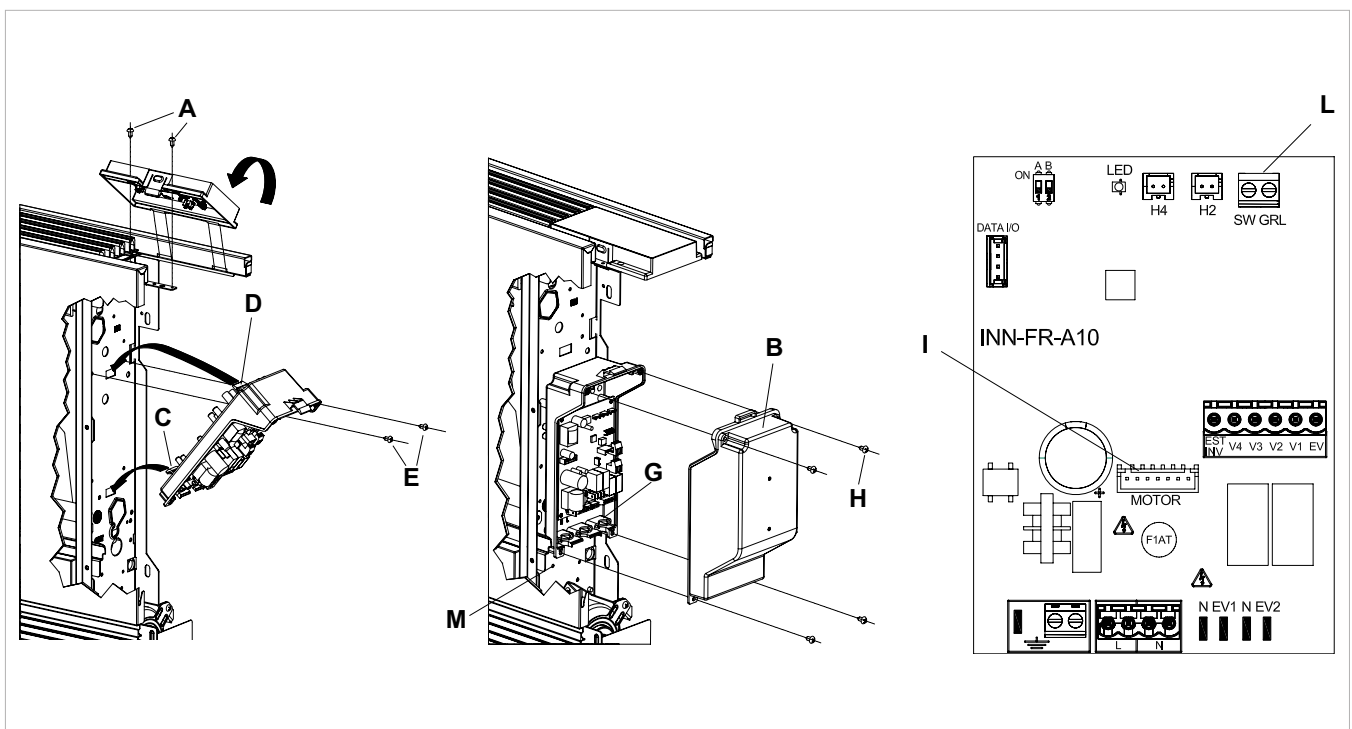
Öppna boxen (B).

- Passa in den nedre klacken i spåret på fläktkonvektorns sida (C).
- Haka fast boxens överdel på sidan (D).
- Lås på plats med de två medföljande skruvarna (E).
- Anslut jordledaren till fläktkonvektorns (M) hölje med de medföljande skruvarna (minsta åtdragningsmoment är cirka 2 Nm).
- Anslut snabbkopplingen på motorn (MOTOR) till den på kortet (I)*.
- För övriga versioner, avlägsna byggingen och koppla samman de två plintarna på säkerhetsmikrobrytaren för öppet luftgaller*.
- Anslut vattentemperaturgivaren till anslutning H2 på

vattentemperaturgivaren (10 k Ω) styr minimifunktionen för värme (30 °C) och maximifunktionen för kyla (20°C). Kretskortet kan användas även utan vattentemperaturgivare – i så fall ignoreras tröskelvärdena för fläktstopp.

fläktkonvektorn.

- Vattentemperaturgivaren känner av temperaturen i batterierna, så att fläktstart kan styras utifrån de förinställda parametervärdena (funktion för lägsta vintertemperatur och högsta sommartemperatur).** Kontrollera att givaren är korrekt isatt i batteriets givarhylsa.
- Utför elanslutningarna och ordna och säkra ledarna med de 3 medföljande dragavlastningarna (G).
- Sätt på locket på boxen och säkra med de 4 skruvarna (H).
- Montera sidotäckpanelen på fläktkonvektorn.
- Dra åt manöverpanelens övre skruv.
- Placera skruvkåpan i spåret på blindpanelen.
- * Styrenheten fungerar även utan vattentemperaturgivare.



Inställning av DIP-omkopplare B och C för hjälpfunktioner

Det finns två DIP-omkopplare på den elektroniska manöverpanelen, för inställning av fläktkonvektorns funktioner.

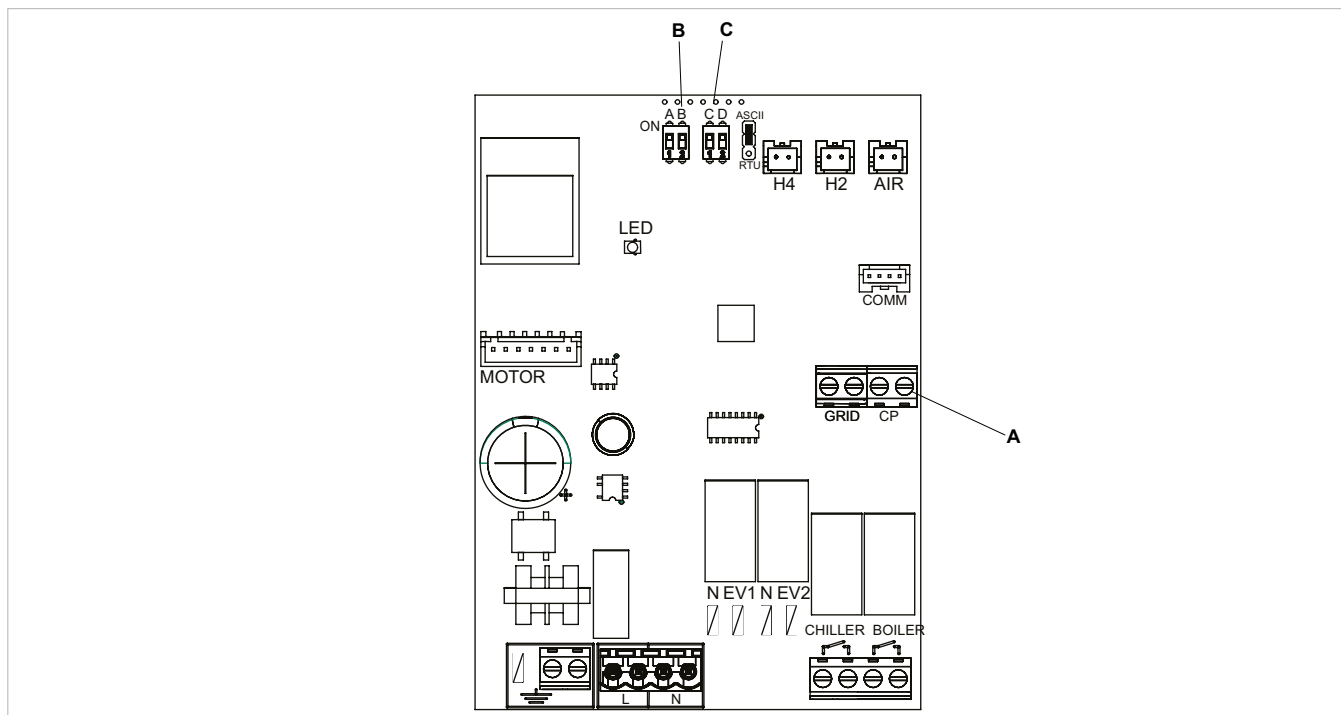
- Använd DIP-omkopplare C för att ställa in nattfunktionslogiken.
- När DIP-omkopplaren är i läge ON är ventilation blockerad, så att fläktkonvektorn kan värma rummet med naturlig strålning eller konvektion, på samma sätt som traditionella radiatorer. I läge OFF fungerar fläkten normalt.
- När DIP-omkopplare B är i läge ON är kontinuerlig ventilation vid minimivarvtal (endast kylning) aktiverad, även efter att börvärdet uppnåtts, för att säkerställa jämnare funktion hos temperaturgivaren, samt för att förebygga luftskiktning. När DIP-omkopplaren satts till OFF arbetar funktionen cykliskt (2 minuter TILL, 10 minuter FRÅN).

Anslutning för kontakt CP för närvaro

När kontakten är sluten till ingång CP (A) kommer fläktkonvektorn att stängas av.

När kontakten är öppen är enheten aktiv, när kontakten sluts avaktiveras enheten. En nyckelsymbol blinkar när någon knapp trycks in.

- ⚠ Ingången kan inte parallellkopplas med något annat kretskort (använd separata kontakter).



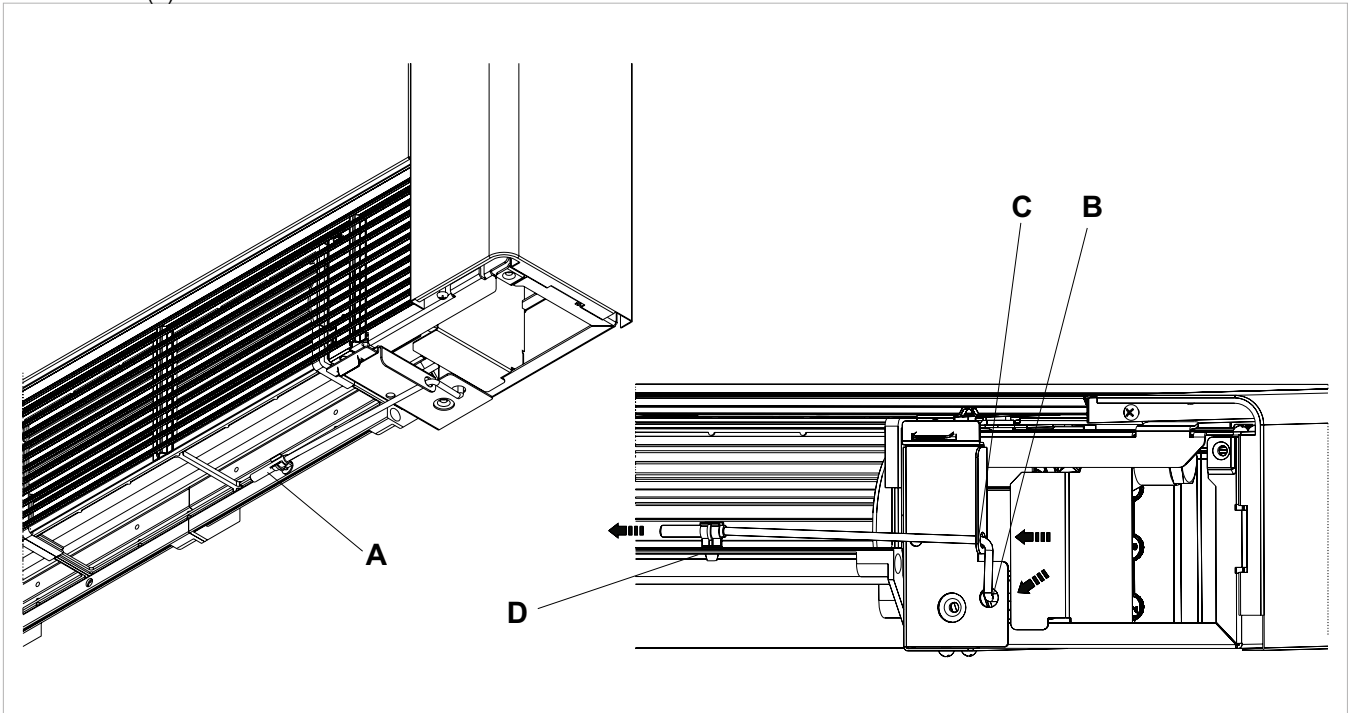
Montering av lufttemperaturgivare

Korrekt isättning av temperaturgivaren (A)

- För in givaren genom hålet nedtill på fläktkonvektorns undersida (B).

- Sätt i givaren i det nedre hålet (fig. C).

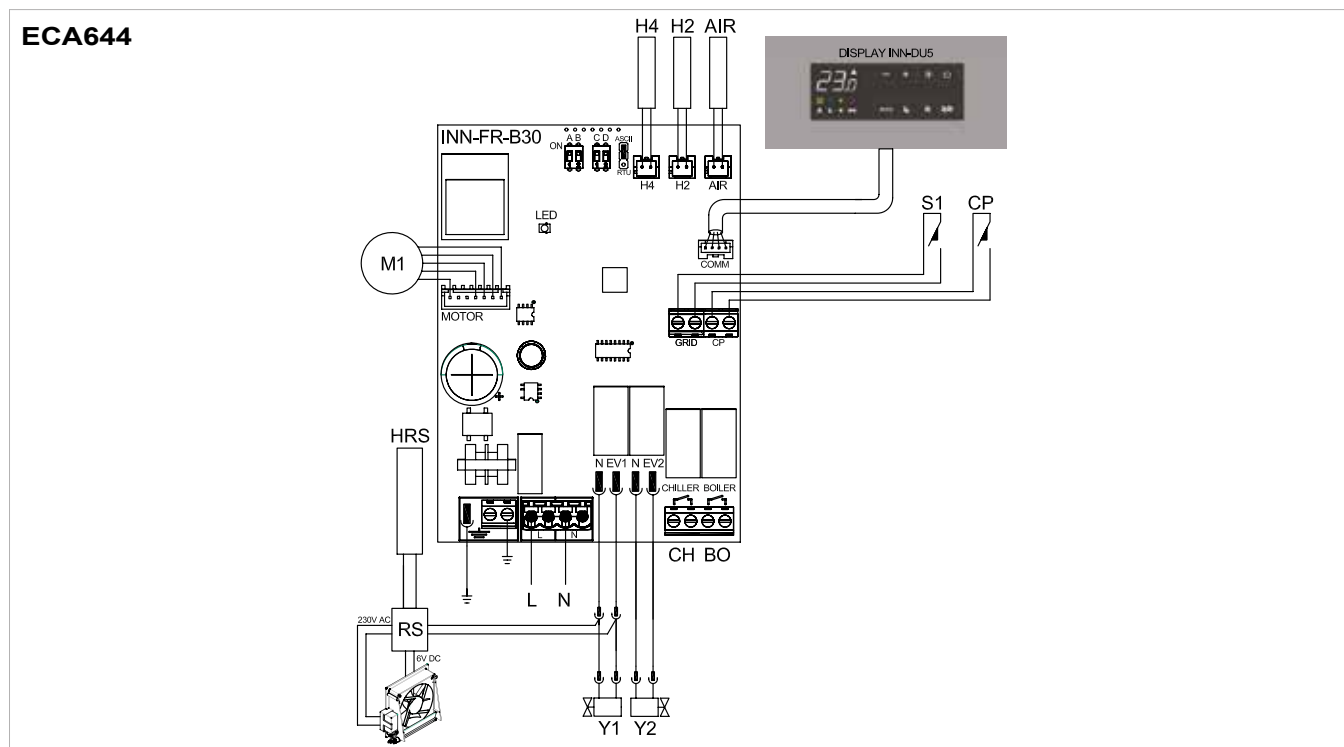
- Fäst givaren i kroken (D).



Kopplingsschema

H2*	Vattentemperaturgivare 10 k Ω
H4*	Kallvattentemperaturgivare 10 k Ω (endast ECA647)
AIR	Lufttemperaturgivare 10 k Ω
M1	BLDC fläktmotor
S1	Säkerhetsmikrobrytare, öppet luftgaller
Y1	Vattenmagnetventil (strömförsörjningsutgång 230 V/50 Hz 1 A)
Y2	Kallvattenmagnetventil (endast version ECA647) eller anslutning för rörligt inloppsspjäll (endast version ECA644). Strömförsörjningsutgång 230 V/50 Hz 1 A
L-N	Strömförsörjningsutgång 230 V/50 Hz

BO	Aktiveringsutgång värme (potentialfri kontakt max. 1 A)
CH	Aktiveringsutgång kyla (potentialfri kontakt max. 1 A)
CP	Ingång för närvarogivare (om slutet försätts fläktkonvektom i vänteläge).
HRS	RS-vattengivare (2 k Ω) (endast version ECA644)
RS	RS-version kabeldragning (endast ECA644)
*	Om kortet detekterar givaren efter att strömförsörjningen slagits till, utförs start under normala förhållanden med funktionerna minimivattentemperatur för värme (30 °C) och maximivattentemperatur för kyla (20 °C). Kretskortet kan användas även utan givare – i så fall ignoreras minimi- och maximivärdena.



Installation av styrenhet för fjärrstyrning (B10642) modell R1

Montering och anslutning av fläktstyrenhet för fjärrstyrning B10642

Givaren monteras på kretskortet och används för att styra motorns varvtal. Varvtalsreglering kan ske via analog ingång 0–10 VDC med 25 k Ω ingångsimpedans.

Beakta detta impedansvärde för styrning av utgångarna till B10642, i synnerhet om flera enheter ska styras parallellt.

Den har en utgång 230 V för strömförsörjning av magnetventil.

Montering

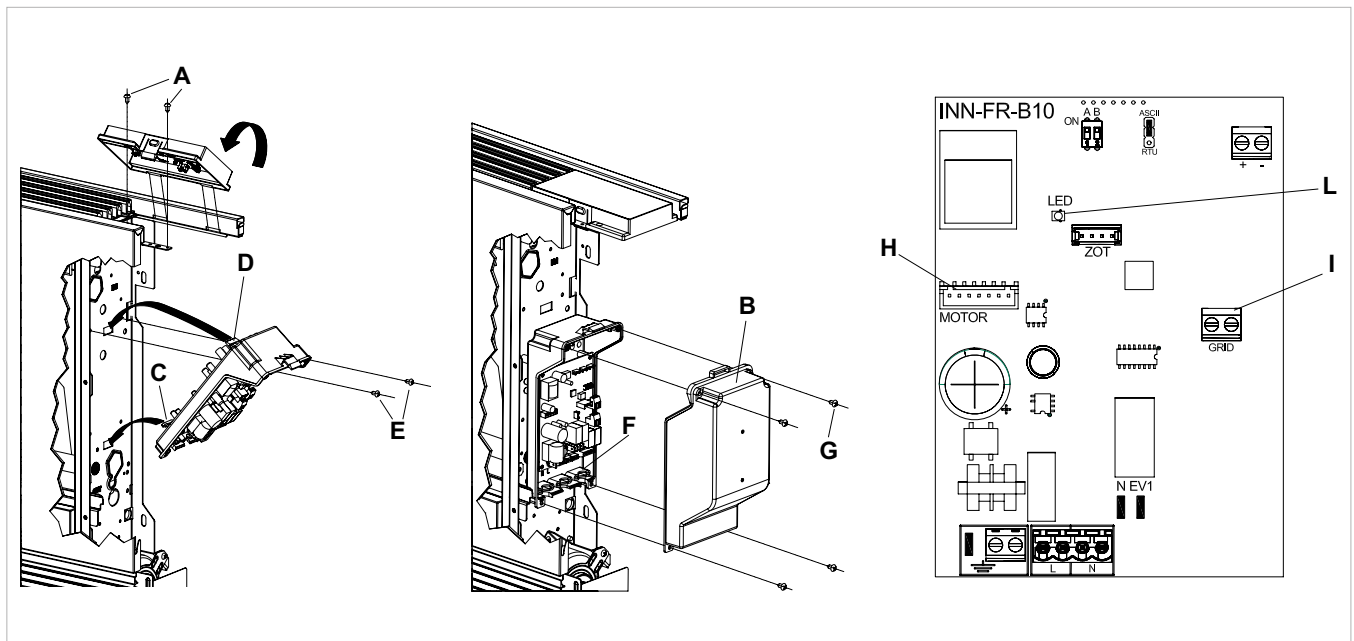
Placera manöverpanelen i höljet upptill på enheten och lås den på plats med de två medföljande skruvarna (A).

Installation av kopplingsbox:

- Öppna boxen (B).
- Passa in den nedre klacken i spåret på fläktkonvektorns sida (C).
- Haka fast boxens överdel på sidan (D).
- Lås på plats med de två medföljande skruvarna (E).
- Anslut jordledaren till fläktkonvektorns hölje med de medföljande skruvarna (minsta åtdragningsmoment är cirka 2 Nm).
- De 2 plintarna för gallerplinten (I) har en bygling, som används för version SLI och RSI utan mikrobrytare. För övriga versioner, avlägsna byglingen och koppla samman de två plintarna på säkerhetsmikrobrytaren

för öppet luftgaller*.

- Anslut snabbkopplingen på motorn (MOTOR) till den på kortet (H).
- Utför elanslutningarna och ordna och säkra ledarna med de 3 medföljande dragavlastningarna (F).
- Sätt på locket på boxen och säkra med de 4 skruvarna (G).
- Montera sidotäckpanelen på fläktkonvektorn.
- Dra åt manöverpanelens övre skruv.
- Placera skruvkåpan i spåret på blindpanelen.



Lampindikeringar

Indikeringslampan (L) är släckt om ingående signal är lägre än 0,9 V.

Den tänds om signalen är högre än 1 V och indikerar standarddrift.

- Den blinkar snabbt om S1 säkerhetsmikrobrytare för öppet luftgaller är aktiverad på grund av pågående filterrengöring.
- 2 blinkningar + paus indikerar motorlarm (till exempel blockering av främmande föremål eller fel

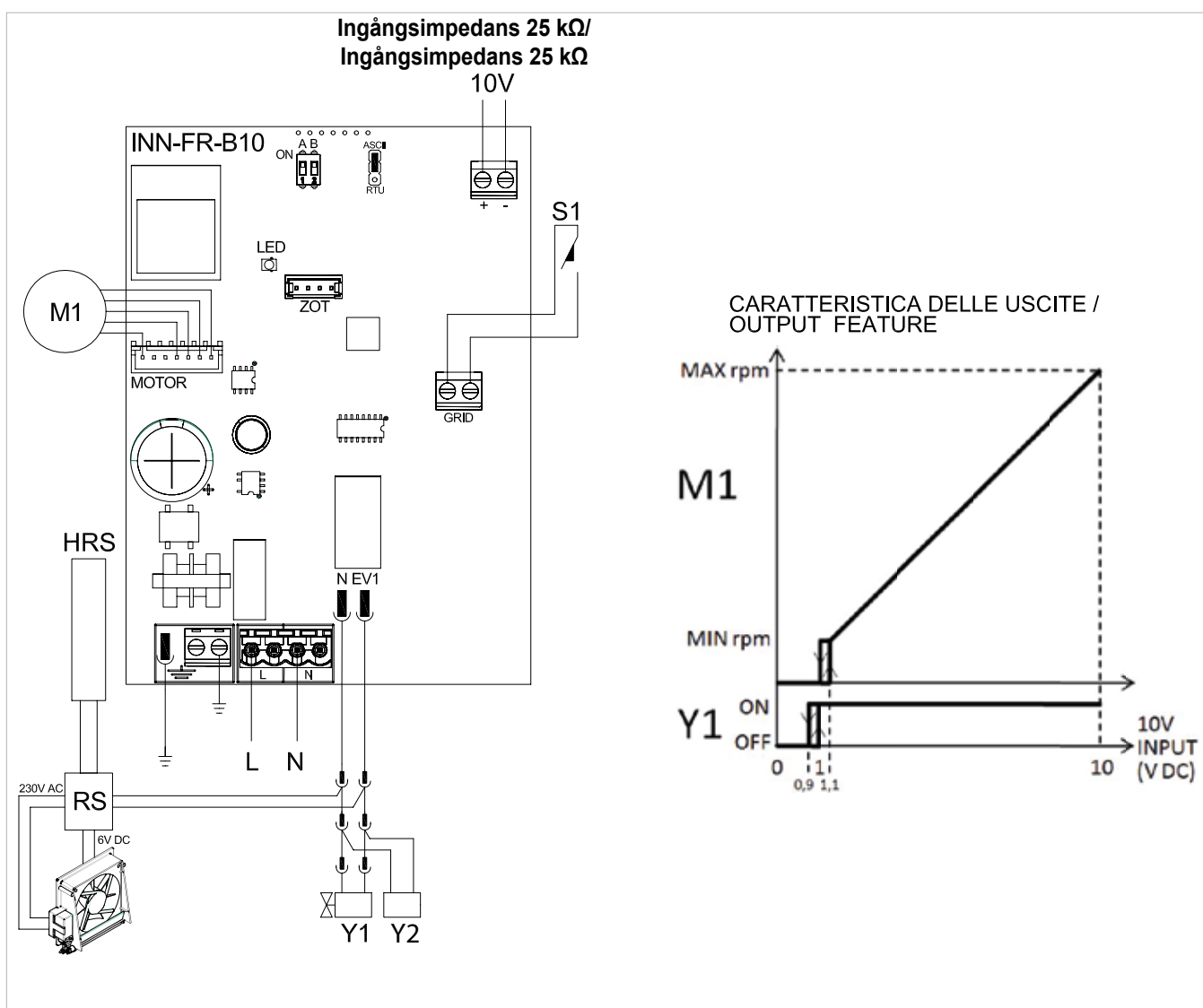
på rotationsgivare).

Kopplingsschema för styrkort B10642 med 0–10 VDC ingång från extern reglering

Utför elanslutning av lämplig termostat enligt schemat.

L-N	Strömförsörjning 230 V/50 Hz
10 V	Extern styrsignal för enhet 0–10 V
Y1	Varmvattenmagnetventil (strömförsörjningsutgång 230 V/50 Hz 1 A)
Y2	Utgång för servomotor till rörligt inloppsspjäll (strömförsörjningsutgång 230 V/50 Hz 1 A)

RS	RS-version kabeldragning
HRS	RS-vattengivare (2 k Ω)
M1	DC-omvandlare, fläktmotor
S1	Säkerhetsmikrobrytare, öppet luftgaller



Anslutning B10642 med 0–10 V termostater

Om den S1-ingång till vilken säkerhetsmikrobrytaren för öppet luftgaller är ansluten är sluten, aktiverar ingången 10 V magnetventilen Y1 och styr fläktvarvtalet.

Varvtalet justeras linjärt från minimivarvtal (400 varv/min) till maximivarvtal (1400 varv/min) vid spänning \geq 1,1 V–10 VDC.

Motorn är avstängd vid värden lägre än 1 VDC.

Ventilen Y1 aktiveras vid spänning $>$ 1 VDC och avaktiveras när spänningen faller under 0,9 VDC.

Felsökning

Felsökning

⚠ Vid läckage eller onormal funktion, bryt strömförsörjningen och stäng vattenkranarna.

⚠ Om någon av de nedan beskrivna driftstörningarna uppstår, kontakta auktoriserat servicecenter eller auktoriserad servicetekniker. Försök inte själv göra ingrepp i eller reparera utrustningen.

- Fläkten startar inte trots att varm- eller kallvatten finns i vattenkretsen.
- Fläktkonvektorn läcker vatten när den används för uppvärmning.
- Fläktkonvektorn läcker vatten när den används för kylning.
- Fläktkonvektorn avger onormala ljud.
- Kondens bildas på frontpanelen.

Felsökningsschema

Felsökning och felavhjälpning ska utföras av kvalificerad personal.

Problem	Orsak	Åtgärd
Fördröjd reaktion på ändrad temperatur- eller funktionsinställning.	Vattenkretsventilen behöver viss tid för att öppna. Vatten börjar därför inte omedelbart cirkulera genom fläktkonvektorn.	Vänta 2 till 3 minuter, så att vattenkretsventilen hinner öppna.
Fläkten startar inte.	Varken kall- eller varmvatten i systemet.	Kontrollera funktion en för värme respektive kyla.
Fläkten startar inte trots att varm- eller kallvatten finns i vattenkretsen.	Vattenventilen förblir stängd.	Demontera ventilkroppen och kontrollera om vatten börjar cirkulera i systemet. Funktionsprova ventilen genom att separatmata den med 230 V. Om ventilen fungerar kan felet ligga i det elektroniska styrsystemet.
	Fläkten har blockerats eller fläktmotorn har havererat.	Kontrollera motorlindningarna och att fläkten kan rotera fritt.
	Mikrobrytaren som ska bryta när frontgallret öppnas sluter inte korrekt.	Stäng frontgallret och kontrollera att mikrobrytarens kontakt sluter.
	Elanslutningarna är skadade eller felaktigt utförda.	Kontrollera elanslutningarna.
Fläktkonvektorn läcker vatten när den används för uppvärmning.	Vattenläckage från rörkopplingar och anslutningar.	Kontrollera att rörkopplingarna är täta och efterdra dem vid behov.
	Vattenläckor från ventiler.	Kontrollera packningarna.
Kondens bildas på frontpanelen.	Värmeisoleringen har lossnat.	Kontrollera att den termoakustiska isoleringen ligger rätt, särskilt isoleringen framtill ovanför det flänsförsedda batteriet.
Vattendroppar på utloppsgallret.	Vid hög luftfuktighet (högre än 60 %) kan kondensation uppstå, särskilt vid låga fläktvarvtal.	Fenomenet upphör så snart luftfuktigheten sjunker. Små vattenmängder (några droppar) i fläktkonvektorn är inte ett tecken på fel eller driftstörning.
Fläktkonvektorn läcker vatten när den används för kylning.	Kondensatträget är igensatt.	Töm långsamt en flaska vatten i batteriets nedre del för att kontrollera avrinningen. Rengör, om så behövs, kondensatträget och/eller öka kondensatutlopps rörets lutning.
	Kondensatavledningsröret har otillräckligt fall.	
	Anslutningsrör och ventilenhet är otillräckligt isolerade.	Kontrollera rörens isolering.
Fläktkonvektorn avger onormala ljud.	Fläkthjulet går inte fritt från omgivande delar.	Kontrollera om filtren är igensatta och rengör dem vid behov.
	Fläkten är obalanserad.	Obalans orsakar kraftiga vibrationer i fläktkonvektorn. Fläkten måste bytas ut.
	Kontrollera om filtren är igensatta och rengör dem vid behov.	Rengör filtren.

Användning

SMART TOUCH elektronisk manöverpanel med inbyggd reglering

Med denna styrenhet sker temperaturjustering helt autonomt (med korrigeringsvärde inställbart från knappsats), med hjälp av symbolerna för automatisk drift, tyst drift, nattdrift och max. fläktvarvtal, medan en givare nedtill på fläktkonvektorn säkerställer frysskydd även i viloläge.

Manöverpanelen har en minnesfunktion, som gör att inga inställningar går förlorade vid avstängning eller strömavbrott.

⚠ Efter 20 sekunder utan aktivitet dämpas panelens ljusstyrka, för bättre komfort nattetid, och displayen visar rumstemperaturen. Tryck på någon knapp för att återställa maximal ljusstyrka.

⚠ Styrenheten kan inte användas på version SLI eller RSI.

A	Display
B	Knappar



Display

Displayen visar också information om status och eventuella aktiva larm med 8 ikoner:

A	Automatisk drift
	Tyst drift
	Maximalt fläktvarvtal
	Nattdrift
	Uppvärmning aktiv

	Kylning aktiv
	Övervakning aktiv Bliktar när kontakt CP för närvaro är sluten.
	Larmindikering (lampa tänd)
	Indikering manöverpanel avstängd
	Indikering resistans aktiverad

Knappfunktioner

Olika funktioner kan ställas in med de 8 knapparna med bakgrundsbelysning:

	För att ställa in högre börtemperatur.
	För att ställa in lägre börtemperatur.
	För att växla mellan uppvärmning och kylning.
AUTO	Fläktvarvtalet ställs in automatiskt mellan minimi- och maximivärdet.

	Nattdrift. Fläktvarvtalet sänks avsevärt och börtemperaturen ändras automatiskt.
	Drift med maximivarvtal. För inställning av maximivarvtal för fläkt.
	Växlar mellan påslaget läge och viloläge.
	Tyst drift. För inställning av lägre maximivarvtal för fläkt.




Startförfarande

För att enheten ska kunna styras från manöverpanelen, måste den vara nätansluten. Eventuell huvudströmbrytare ska vara i tillslaget läge.






- Starta systemet genom att slå till huvudströmbrytaren.
- Slå på systemet med huvudströmbrytaren.

Aktivering

Aktivering av enheten

Knapp	Funktion	Display
	Tryck på knappen för att växla mellan påslaget läge och viloläge.	Växlar från franslaget till påslaget läge.
	Välj ettdera av de fyra driftlägena genom att trycka på motsvarande knapp.	

Inställning av uppvärmning/kylning

Knapp	Funktion	Display
	Håll intryckt cirka 2 sekunder för att växla mellan uppvärmning och kylning. Valt läge indikeras med motsvarande symbol.	
	I uppvärmningsläge visas denna symbol när rumstemperaturen är lägre än börtemperaturen. Ingen symbol visas om rumstemperaturen är högre än börtemperaturen.	
	I kylningsläge visas denna symbol när rumstemperaturen är högre än börtemperaturen. Ingen symbol visas om rumstemperaturen är lägre än börtemperaturen.	
	I 4-rörsversioner med automatiskt reglersystem för uppvärmning/kylning visas båda symbolerna samtidigt när börtemperaturen uppnåtts (hysteresområde).	


Om endera av de två symbolerna blinkar är börvattentemperaturen (varmt eller kallt) inte uppnådd och fläkten stoppas tills vattnet nått inställd börtemperatur.

Om kortet detekterar givaren H2 efter att strömförsörjningen slagits till, utförs start under normala förhållanden med minimi- och

maximivärden.

Kretskortet kan användas även utan givare H2 – i så fall ignoreras tröskelvärdena för fläktstopp.


Viloläge

Knapp	Funktion	Display
	Håll knappen PÅ/viloläge intryckt cirka 2 sekunder. När apparaten är i viloläge (inga funktioner aktiva) visas inga symboler på displayen.	Avstängd

När styrenheten är i detta driftläge är frysskydd aktiverat. Om rumstemperaturen faller under 5 °C aktiveras

varmvattenmagnetventilen och utgången för aktivering av värme.

Temperaturinställning

Knapp	Funktion	Display
	Använd knapparna för att ställa in önskad rumstemperatur, som visas på den 3-siffriga displayen.	20,5

Inställningsintervallet är 16 till 28 °C, med 0,5 °C noggrannhet, men systemet tillåter värden mellan 5 och 40 °C (utom i automatiskt driftläge).

Dessa värden bör endast ställas in kortvarigt, varefter något värde

inom det normala inställningsintervallet ställs in.



Regleringen är mycket exakt. Ställ in önskat värde och låt styrenheten utföra justering utifrån den detekterade rumstemperaturen.

Automatisk drift

Knapp	Funktion	Display
AUTO	Håll knappen för automatisk drift intryckt. Funktionen aktiveras, vilket visas av motsvarande symbol på displayen.	A



Fläktvarvtalet ställs in automatiskt mellan minimi- och maximivärdet, utifrån skillnaden mellan rumstemperaturen och börtemperaturen, med hjälp av en PI-algoritm.

Tyst drift

Knapp	Funktion	Display
	Håll knappen för tyst drift intryckt. Funktionen aktiveras, vilket visas av motsvarande symbol på displayen.	

Fläktvarvtalet begränsas till lägre maximivärde.

Nattdrift

Knapp	Funktion	Display
	Håll knappen för nattdrift intryckt. Funktionen aktiveras, vilket visas av motsvarande symbol på displayen.	



I det här driftläget sänks fläktvarvtalet avsevärt och börtemperaturen ändras automatiskt enligt nedan.

- Sänks med 1 °C efter 1 timme och med ytterligare 1 °C efter 2

timmar i uppvärmningsläge.

- Höjs med 1 °C efter 1 timme och med ytterligare 1 °C efter 2 timmar i kylningsläge.

Drift med maximalt fläktvarvtal

Knapp	Funktion	Display
	Håll knappen för drift med maximivärvtal intryckt. Funktionen aktiveras, vilket visas av motsvarande symbol på displayen.	

I detta driftläge ges omedelbart maximal uteffekt i både uppvärmnings- och kylningsläge.

När önskad rumstemperatur uppnåtts, välj något av de andra tre driftlägena, för bättre termisk och akustisk komfort.

Knapplås

Knapp	Funktion	Display
+	Håll knapparna + och - intryckta samtidigt 3 sekunder för att låsa knapparna. bL visas på displayen när knapplås är aktiverat.	bL
-	Inga inställningar kan göras och bL visas på displayen varje gång någon knapp trycks in. Håll knapparna + och - intryckta samtidigt 3 sekunder igen för att avaktivera knapplåset.	


Inställning av lägre minimivärde för ljusstyrka

Efter 20 sekunder utan aktivitet dämpas panelens ljusstyrka, för bättre komfort nattetid, och displayen visar rumstemperaturen.

Om ljusstyrkan ändå är besvärande, kan displayen släckas helt.

Knapp	Funktion	Display
+	När panelen är släckt, håll knappen + intryckt 5 sekunder, tills 01 visas på displayen. Tryck på knappen - för att ändra värdet till 00 och vänta 20 sekunder tills inställningen aktiveras.	00

Avaktivering

Knapp	Funktion	Display
	Håll knappen PÅ/viloläge intryckt cirka 2 sekunder. När apparaten är i viloläge (inga funktioner aktiva) visas inga symboler på displayen.	Avstängd


Styrenheten säkerställer frysskydd även i viloläge.

Inställning av korrigeringsvärde för rumstemperaturgivare

Eftersom temperaturgivaren sitter i fläktkonvektorns nedre del, kan det hända att den detekterade temperaturen inte motsvarar den faktiska rumstemperaturen.

Använd den här funktionen för att ställa in ett korrigeringsvärde för det uppmätta värdet som visas på displayen. Möjliga inställningar är +/- 10 °C i steg om 0,1 °C.

Använd funktionen med försiktighet och endast om rumstemperaturens avvikelse uppmätts tillförlitligt.


Knapp	Funktion	Display
	När panelen är släckt, håll knappen - intryckt 5 sekunder för att aktivera menyn. Använd knapparna + och - för att ställa in korrigeringsvärdet mellan -10 och +10 K i steg om 0,1 K. Korrigeringsvärdet för givaren AIR visas på displayen. Efter 20 sekunder utan aktivitet släcks panelen och inställningen sparas.	00,0

Långvarig avstängning






Följ anvisningarna nedan för säsongsavstängning eller om fläktkonvektorn ska stå oanvänd under längre tid.

- Stäng av enheten.

- Slå från huvudströmbrytaren.

 Frysskyddet är inte aktivt.

Felindikeringar

Fel	Display
Fel på rumstemperaturgivare (AIR).	 E1
Fel på fläktmotor (till exempel blockering av främmande föremål eller fel på rotationsgivare).	 E2
Fel på vattentemperaturgivare för 2-rörsversioner (H2). <u>Kontrollera att givarens resistans är 10 kΩ.</u>	 E3
Fel på kallvattentemperaturgivare för 4-rörsversioner (H4) (endast för ECA647). Sitter i huvudbatteriet.	 E5
S1 säkerhetsmikrobrytare för öppet luftgaller är aktiverad på grund av pågående filterrengöring.	 Gr

Underhåll

Regelbundet underhåll är en nödvändig förutsättning för att fläktkonvektorn ska fungera felfritt, säkert och tillförlitligt under många år. Vissa underhållsåtgärder ska utföras varje halvår, andra

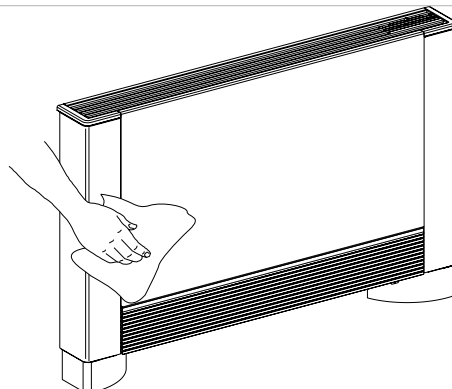
årligen. Underhållet ska utföras av behörig servicetekniker och med originalreservdelar.

Utvändig rengöring

- ⚠ Rengörings- eller underhållsarbete får utföras endast när huvudströmbrytaren är frånslagen och utrustningen därigenom är spänningslös.
- ⚠ Vänta dessutom tills fläktkonvektorn har svalnat, för att undvika brännskador.

- ⚠ Använd inte slipande svampar eller aggressiva rengöringsmedel, eftersom dessa kan skada lackerade ytor.

Rengör vid behov fläktkonvektorns utsida med en mjuk, fuktad trasa.



Rengöring av inloppslufffiltret

Följ anvisningarna nedan för periodisk rengöring samt när systemet ska driftsättas efter en tids inaktivitet.

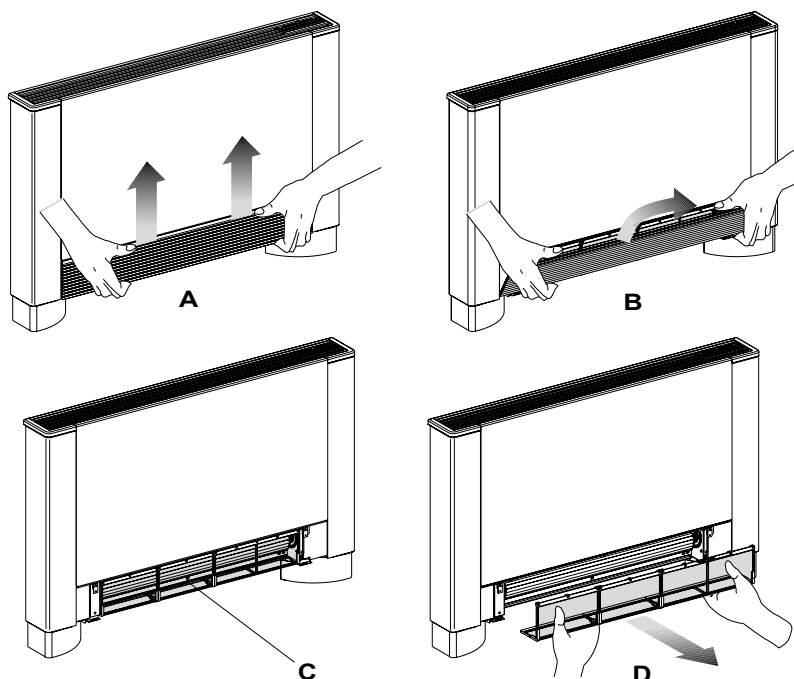
Uttagning av filterinsatsen ur versioner med fast inloppsgaller

- Ta loss frontgallret genom att lyfta det något och vrida det tills det lossnar ur sitt säte.

- Ta ut filtret genom att dra det horisontellt utåt.

A	Frontgaller
B	Se galler

C	Filter
D	Utsugsfilter

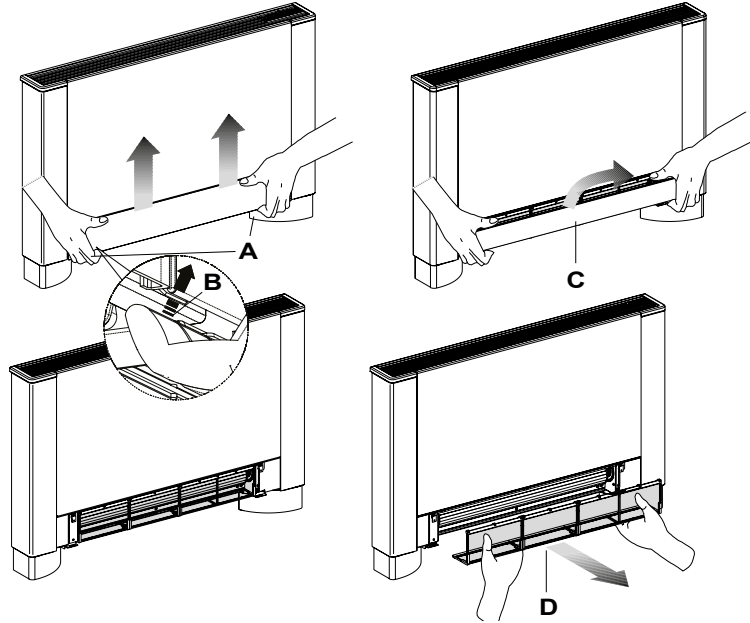


Uttagning av filterinsatsen ur versioner med rörligt inloppsspjäll

- Stick in händerna under det rörliga spjällets underkant.
- Tryck på plastflikar.
- Lyft loss spjället.
- Dra ut filtret.

A	Spjäll
B	Plastflikar

C	Filter
D	Utsugsfilter



Rengöring av filterinsatsen

- Dammsug filtret rent från fasta partiklar och damm.
- Skölj filtret med rinnande vatten, utan rengöringsmedel eller lösningsmedel, och låt torka.
- Sätt tillbaka filtret (fig. 32 pos. A) i fläktkonvektorn. Se till att filtrets nedre del glider på plats korrekt i sitt säte.

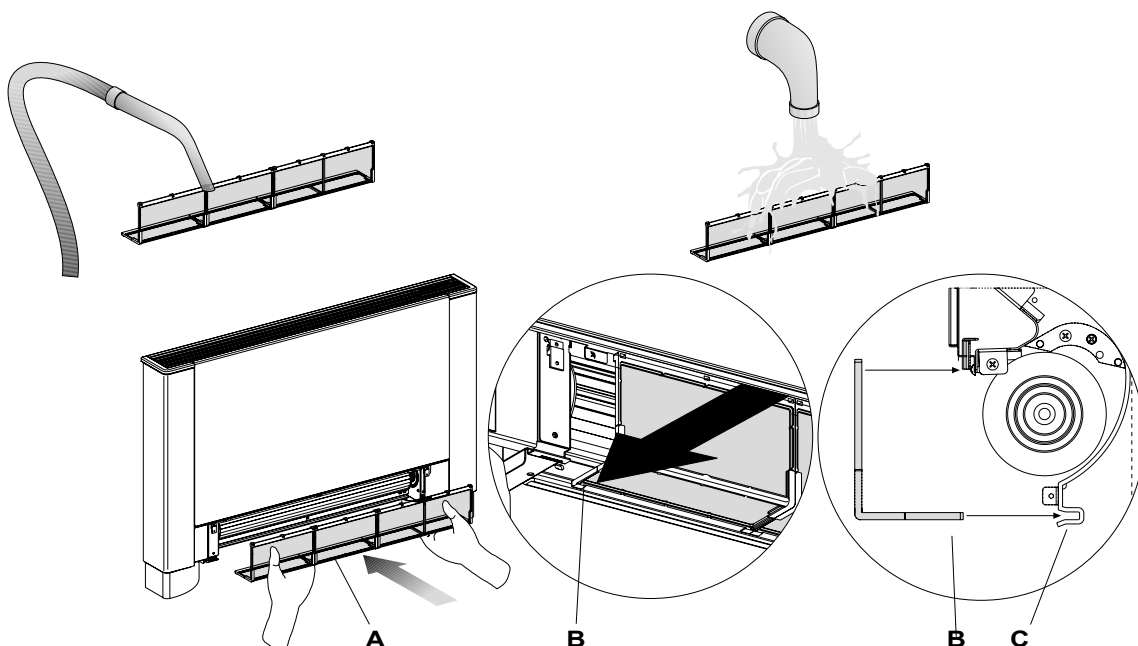
⊖ Fläktkonvektorn får inte användas utan att filterinsatsen är monterad.

⚠ Fläktkonvektorn har en säkerhetsbrytare som blockerar driften om det rörliga spjället saknas eller inte är monterat i rätt läge.

⚠ Kontrollera efter filterrengöring att spjället är korrekt monterat.

A	Filter
B	Underkant

C	Filterhus
----------	-----------

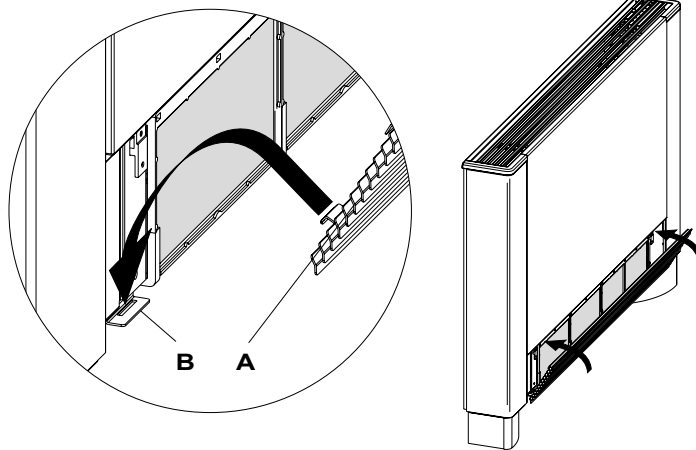


Atermontering av rengjord filterinsats

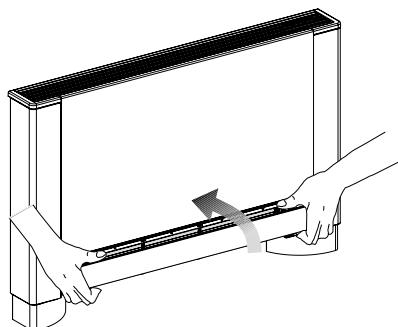
- På versioner med fast inloppsgaller, för in de båda klackarna i slitsarna, vinkla upp gallret och tryck det på plats genom att knacka lätt vid dess överkant.

A Flikar

B Slitsar

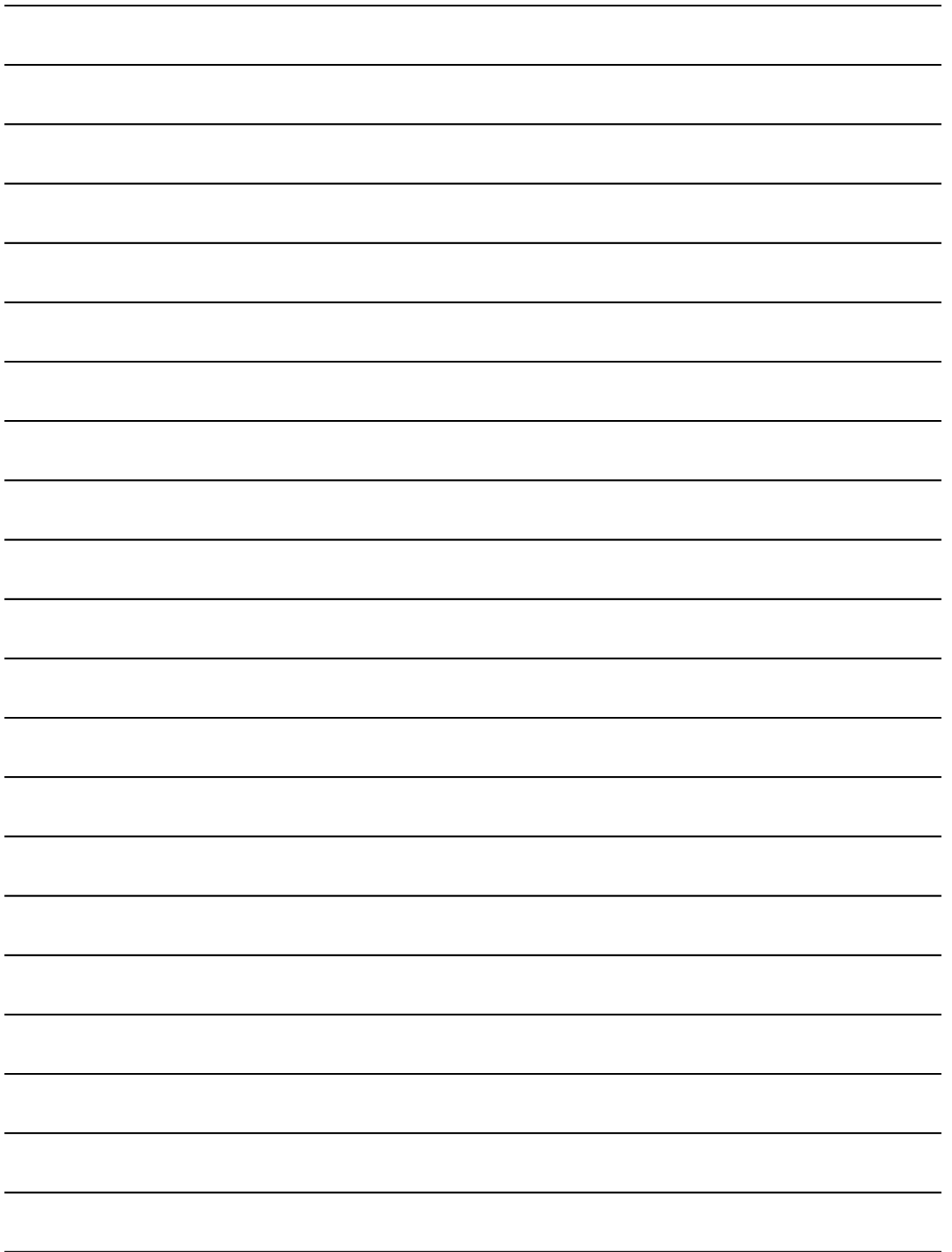


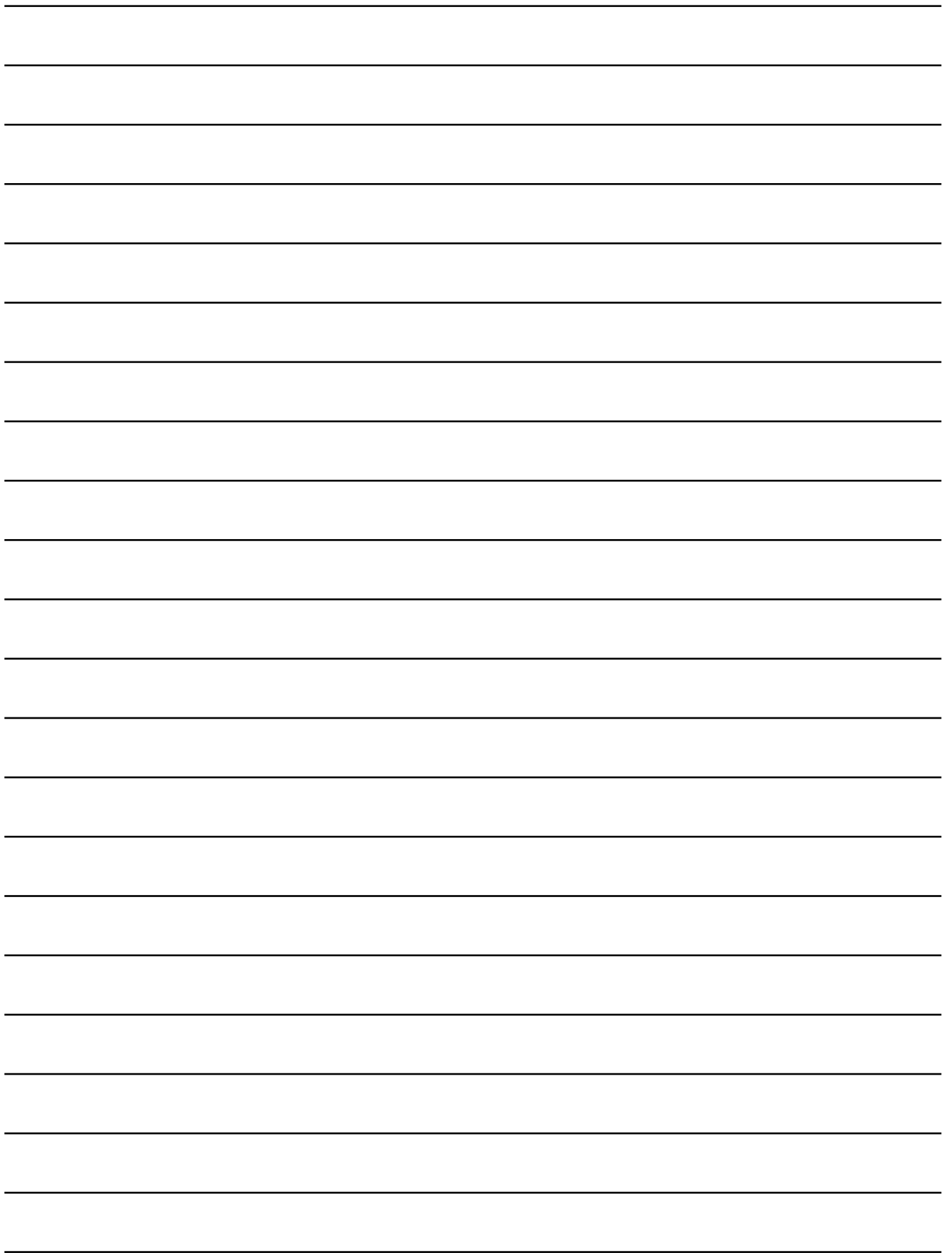
- För versioner med rörligt inloppsspjäll, håll spjällbladet planparallellt med frontpanelen och tryck på det tills det låser fast i sitt fäste.

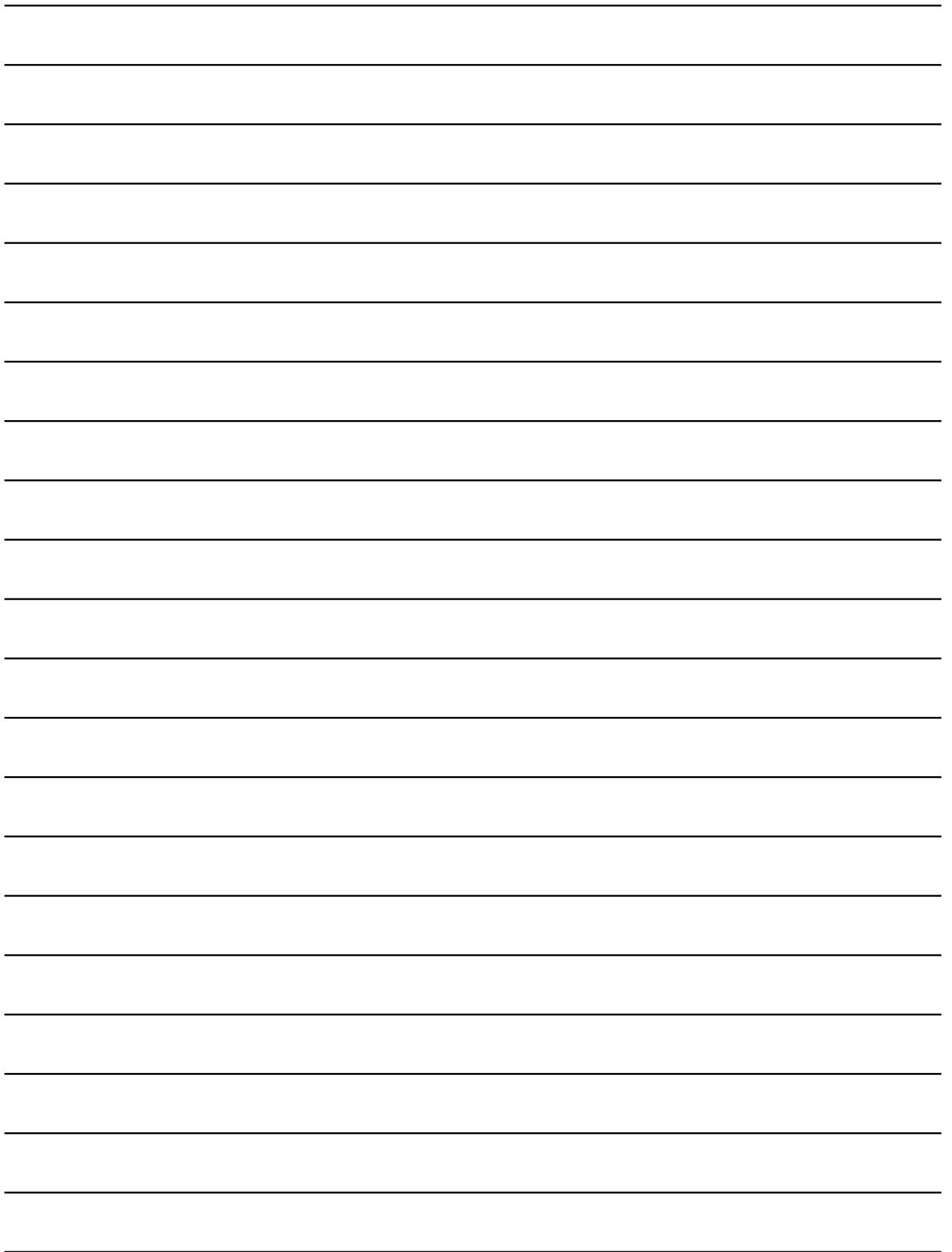


Energispartips

- Håll filtren rena.
- Håll så vitt möjligt dörrar och fönster i luftkonditionerade rum stängda.
- Begränsa så vitt möjligt direkt solinstrålning i luftkonditionerade rum, till exempel med gardiner eller persienner.









Main office

Frico AB
Box 102
SE-433 22 Partille
Sweden

Tel: +46 31 336 86 00

mailbox@frico.se
www.frico.se

**For latest updated information and information
about your local contact: www.frico.se**