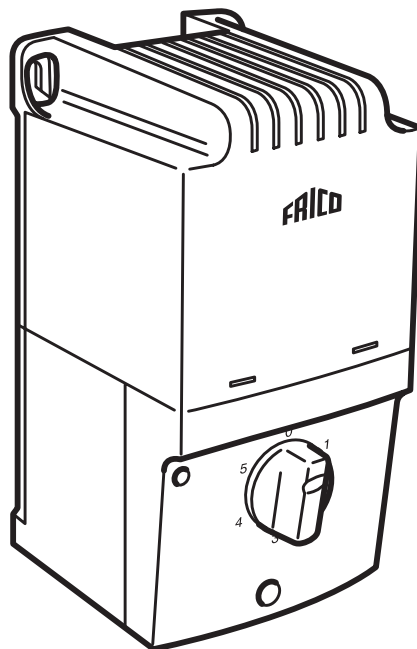


FRICO

RE1,5, RE3, RE5, RE7



SE ... 3

NO ... 6

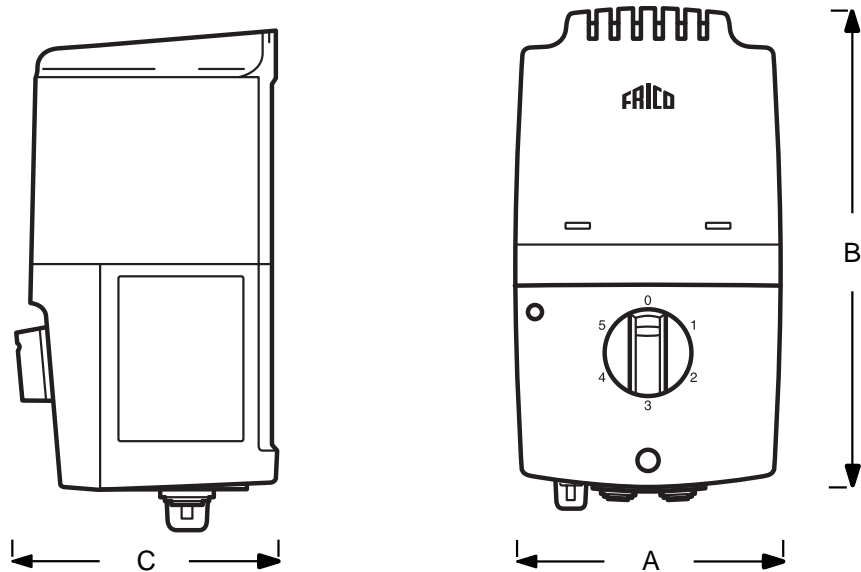
GB ... 4

FI ... 7

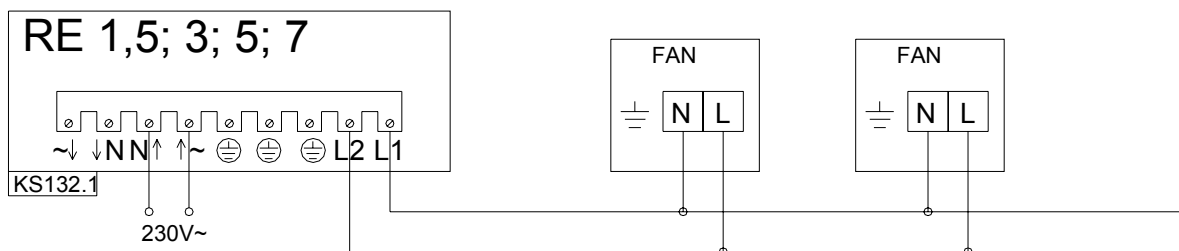
DE ... 5

RU ... 8

RE1,5, RE3, RE5, RE7



Typ/ Type	Ström/ Current [A]	Säkring Fuse [A]	Kapsl. klass Enclosure	A [mm]	B [mm]	C [mm]	Vikt Weight [kg]
RE1,5	1,5	1,8	IP 54	105	200	105	1,5
RE3	3,0	3,5	IP 54	105	200	105	2,5
RE5	5,0	6	IP 54	105	200	105	4,1
RE7	7,0	8	IP 54	150	275	145	7,5



Tillverkare; Manufacturer; Hersteller;
Tufvasson Transformator AB
Box 501
SE-193 28 SIGTUNA

Tel: +46-8-594 809 00
Fax: +46-8-592 527 68



Bruksanvisning RE1,5, RE3, RE5, RE7

5-steps reglering för 1-fas fläktmotorer.

Innehåll:

1. Säkerhetsanvisning
2. Transport lagring
3. Generell beskrivning
4. Tekniska data
5. Installation, montering
6. Underhåll, service

1. Säkerhetsanvisning

1.1 Montage, elinstallation får endast utföras av behörig installatör. Anvisningar från tillverkare eller försäljare skall följas för att produktens garanti skall gälla.

1.2 Allt arbete när locket till kapslingen är borttaget skall göras när nätspänningen är frånkopplad. Annars riskerar man att få elektriska stötar.

1.3 Produkten får inte användas till annan utrustning än vad som är beskrivet.

1.4 Summaeffekten av anslutna fläktmotorer får inte överstiga max belastningen för regleringen.

2. Transport, lagring

2.1 Produkten är från fabrik lämpligt packad för överenskommet transportsätt.

2.2 Var uppmärksam på eventuella skador på förpackningen eller regleringen.

2.3 Vid förvaring skall alltid originalförpackningen användas.

2.4 Undvik att utsätta regleringen för extrem hetta eller kyla.

3. Generell beskrivning

3.1 Regleringen är avsedd för varvtalsreglering av 1-fas fläktar inom spänningsband II.

3.2 Reglering utförs med en omkopplare som väljer spänningsstg till fläkten.

3.3 Tänd indikeringslampa anger att spänningen till fläkten ej brutits allpoligt.

4. Tekniska data

4.1 Inspänning: 230V 50-60Hz
Utspänning: 80, 105, 130, 160, 230V

Kapslingsklass: I P54
Omgivningstemp: max 50°C
Tillverkningsnorm: IEC 989

4.2 Regleringens utkrets är enpoligt avsäkrad med utifrån återställbar automat-säkring.

4.3 Vid läge 0 på omkopplaren är regleringen allpoligt frånkopplad. Plintar för vidarekoppling är även späningslösa i detta läge.

5. Installation, montering

5.1 Väggmontage med 3 skruvar.

5.2 Observera maximal omgivningstemperatur för regleringen.

5.3 Regleringens kåplock öppnas med en oförklarbar skruv.

5.4 2st kabelgenomföringar finns för max kabeldiameter 13mm.

5.5 Vid installation med 1,5mm skall transformatorn avsäkras i gruppcentral med 10A och vid 2,5mm med 16A.

6. Underhåll, service

6.1 Regleringen är i stort sett underhållsfri. Om regleringen i extremfall skulle utsättas för översköljning med vätska, kraftig dammbeläggning eller fysisk påfrestning måste funktion och säkerhet noggrant kontrolleras före drift.

6.2 Tillse att kopplingsplintarna är väl åtdragna.

Main office

FRICO AB
Box 102
S-433 22 Partille
SWEDEN

Tel: +46 (0)31 336 86 00
Fax: +46 (0)31 26 28 25
e-mail: mailbox@frico.se
<http://www.frico.se>

Norway

FRICO AS
Postboks 82, Alnabru
N-0614 Oslo
NORWAY

Tel: +47 (0)2 272 38 44
Fax: +47 (0)2 272 38 39
e-mail: mailbox@frico.no
<http://www.frico.no>

France

FRICO FRANCE
7, rue de la libération
F-69 270 Fontaines sur Saone
FRANCE

Tel: +33 (0) 1 30 61 23 68
Fax: +33 (0) 1 39 73 72 26
e-mail: info@frico.fr

Russia

FRICO representative office in Russia
1 st Golutvinsky per., 3
Moscow 109180
RUSSIA

Tel/Fax: +7 095 238 63 20
e-mail: frico@orc.ru

