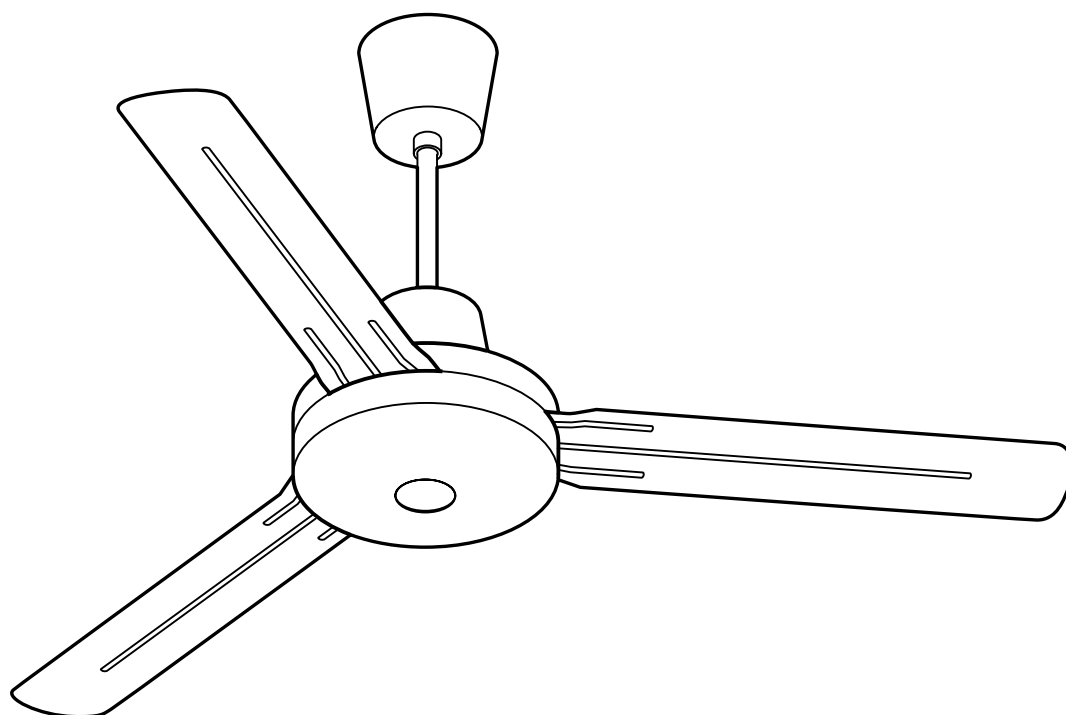


ICF 20/55



SE ... 9

NO ... 10

FI ... 11

GB ... 12

FR ... 13

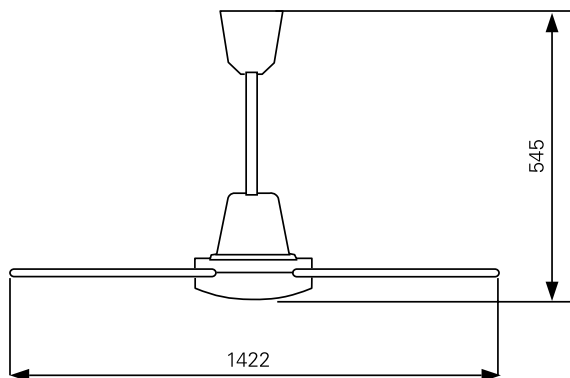
DE ... 14

RU ... 15

PL ... 16

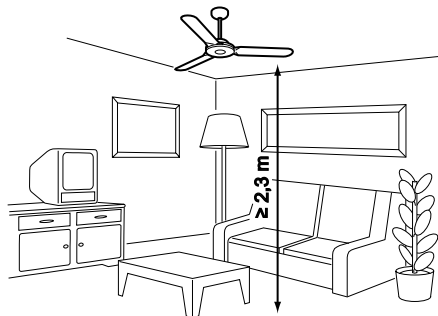
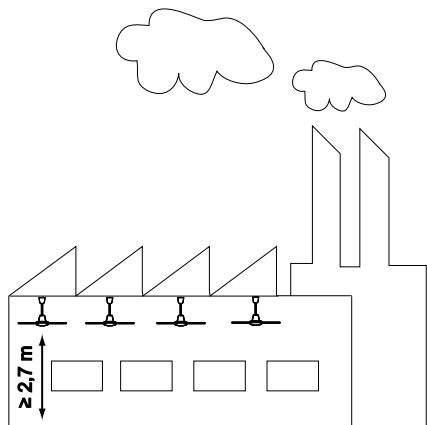
Dimension

Type	Height [mm]	Ø [mm]	Weight [kg]
ICF20	545	1422	6,2
ICF55	545	1422	6,2

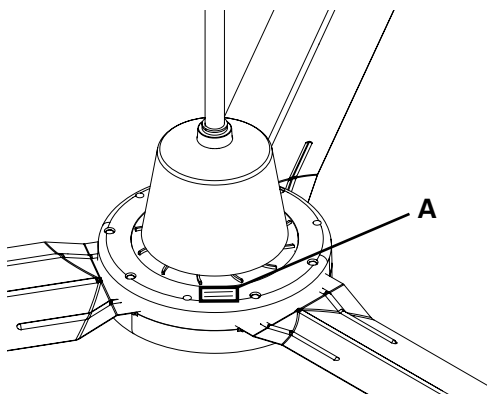


Installation

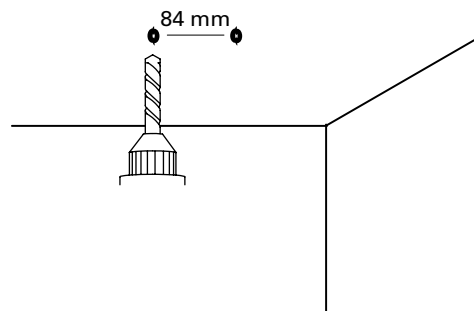
1



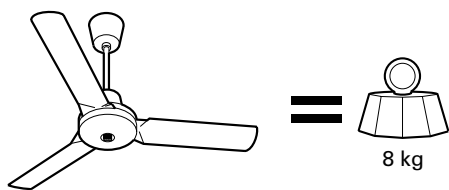
2



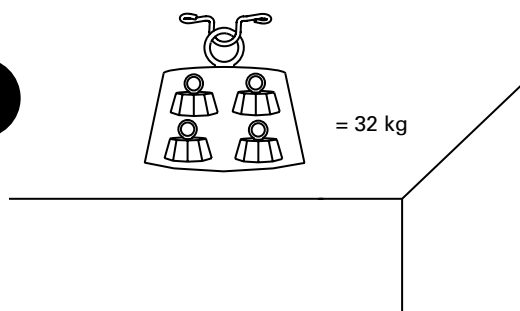
3



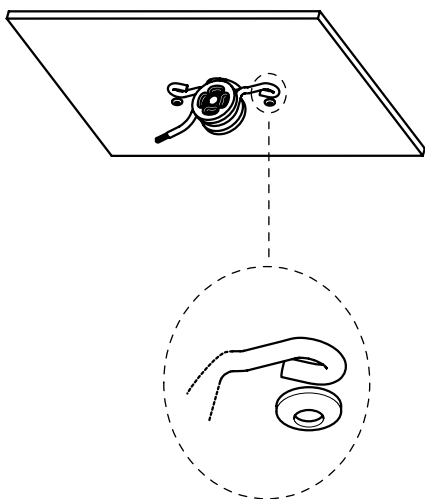
4



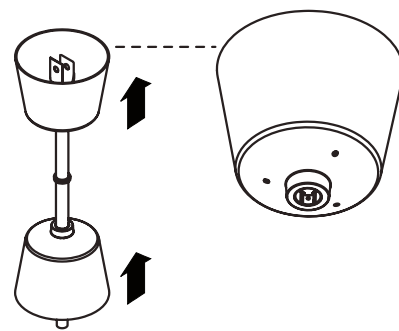
5



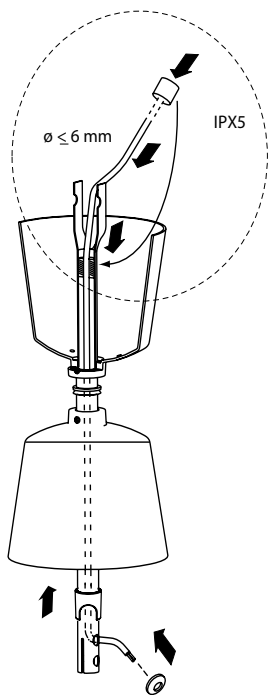
6



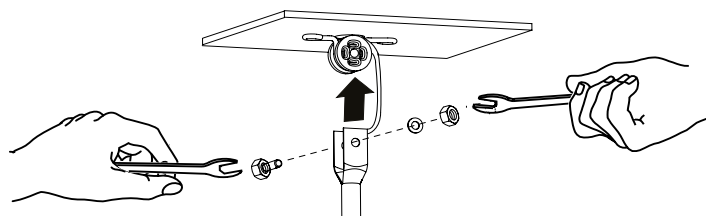
7



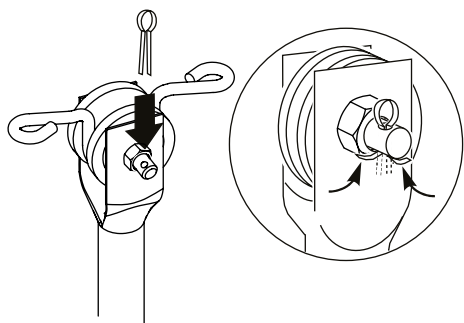
8



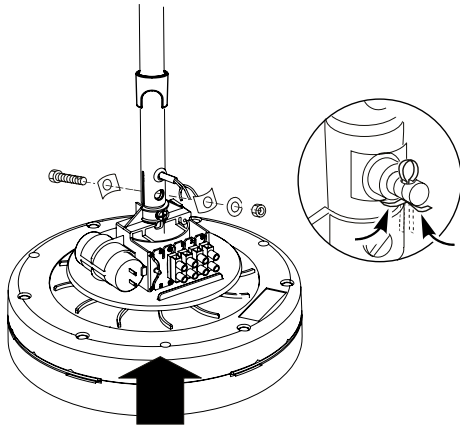
9



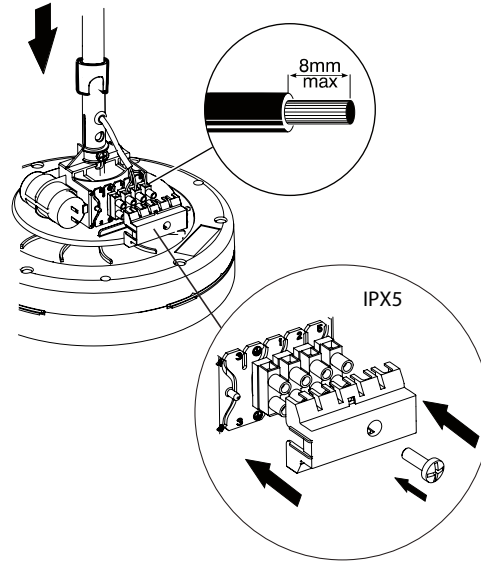
10



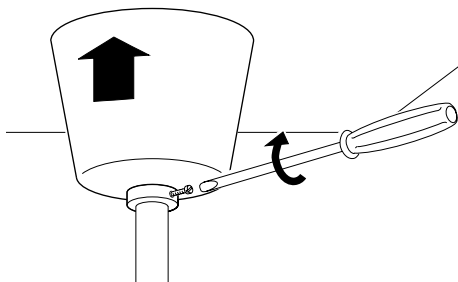
11



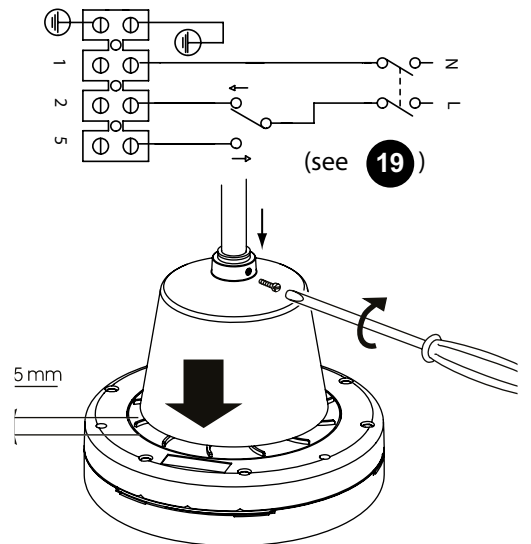
12



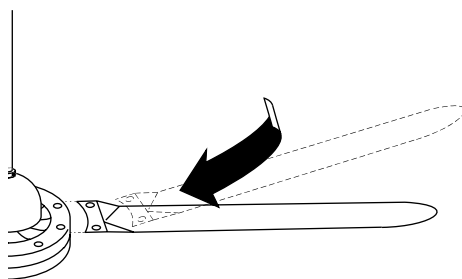
13



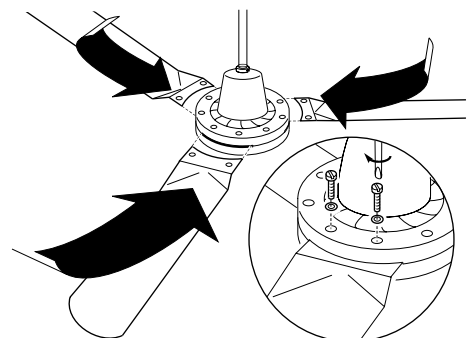
14



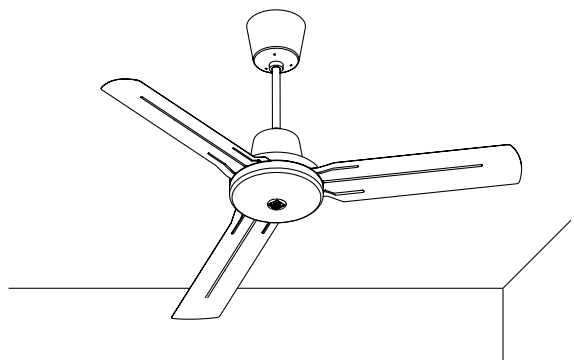
15



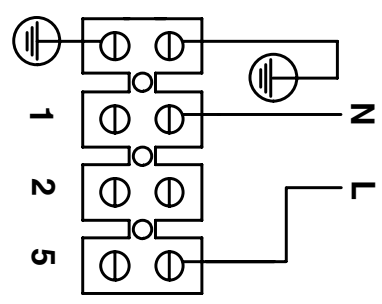
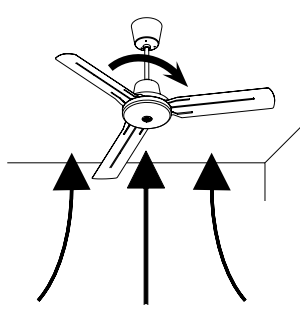
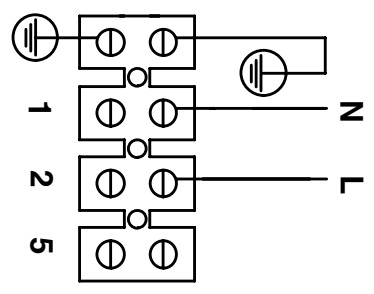
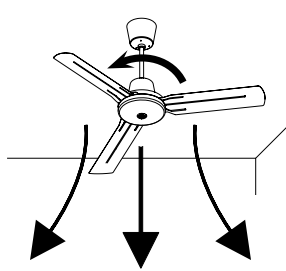
16



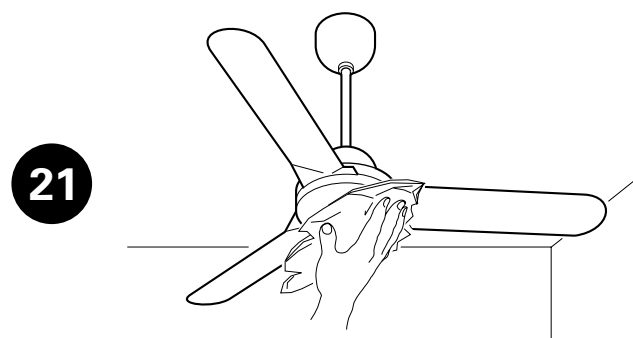
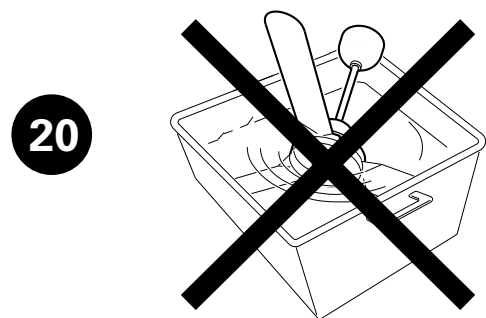
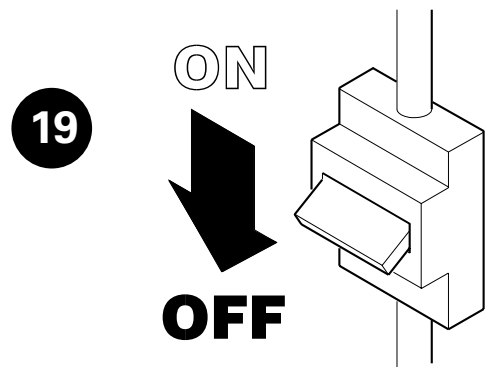
17



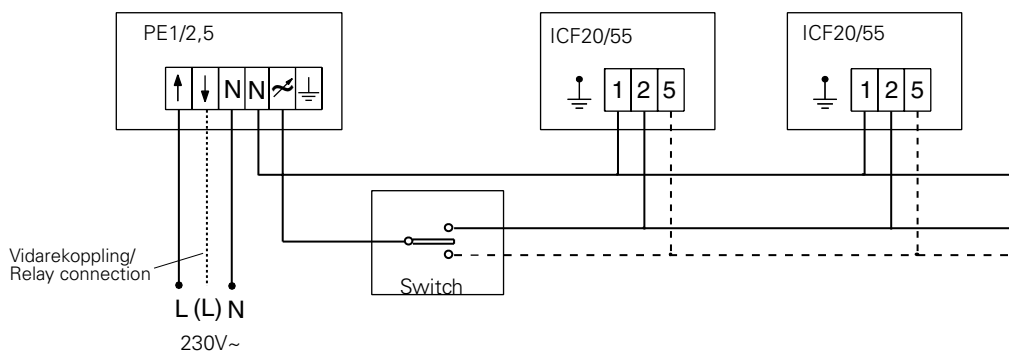
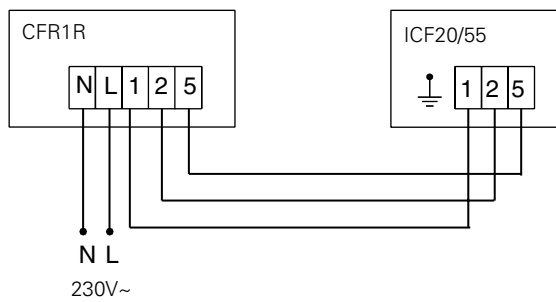
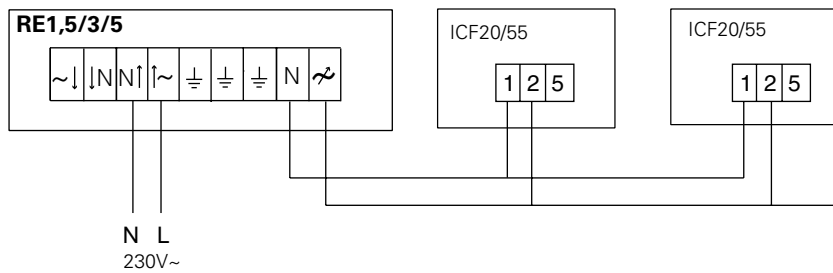
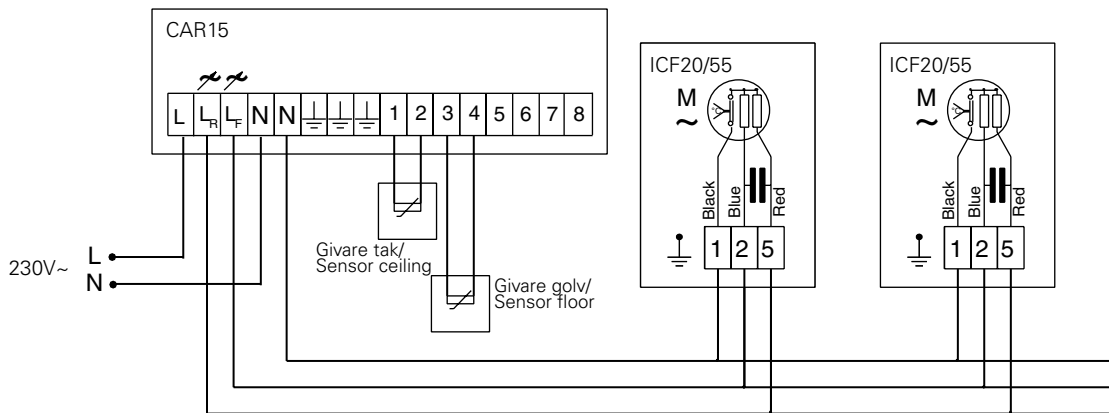
18



Maintenance



Wiring diagrams ICF20/55



----- Anslutning för reversering/
Connection for reverse rotation

Montage- och bruksanvisning

Allmänna anvisningar

Läs noga igenom denna bruksanvisning före installation och användning. Spara manualen för framtida bruk.

Garantin gäller endast om Frico montage- och bruksanvisning har följts och produkten använts såsom däri är beskrivet.

Användningsområde

Takfläktarna används främst för att utjämna temperaturen i lokaler med hög takhöjd. Den varma luften som samlats under taket trycks ner och värmen kan nyttjas i vistelsezonen. Förlusterna genom taket minskar. Genom luftblandningen får man även snabbare uppvärmning av kallt gods, bättre torkförmåga och minskad risk för kallas.

Kapslingsklass ICF20: IPX0

Kapslingsklass ICF55: IPX5

Placering

Fläktarna placeras symmetriskt i lokalen för att ge bästa temperaturfördelning. Se till att ingen risk finns för att personer eller föremål kan träffas av de roterande vingarna. Det är också viktigt att inte placera fläktarna så att de blåser rakt på människor. I allmänhet måste fläktarna varvtalsregleras för att inte ge upphov till drag.

Montering och elinstallation

Se fig. 1-18.

Maximal omgivningstemperatur är +40 °C.

Installationen, som ska föregås av en allpolig brytare med ett brytavstånd om minst 3 mm, ska utföras av behörig installatör och i enlighet med denna bruksanvisning samt gällande föreskrifter.

Underhåll

Se fig. 19-21.

ICF20/55 är normalt underhållsfri, men ska kontrolleras regelbundet så att den snurrar fritt.

Viktigt! Kontrollera upphängningsanordningarna, så att fläktarna inte riskerar att falla ner.

Före varje åtgärd såsom rengöring eller underhåll, slås apparatens strömbrytare av och dess eventuella kontakt dras ur elnätet.

Då flera fläktar används med gemensam styrutrustning kan fläktarnas hastighet variera något. I många fall försvinner denna skillnad efter en viss inkörningstid (någon vecka) men det kan också bero på att den undre skyddskåpan sitter för hårt klämd mot fläkten, varför denna ska kontrolleras och eventuellt justeras

Säkerhet

Denna apparat kan användas av barn över 8 år och av personer med nedsatt fysisk, känslomässig eller mental förmåga, och av personer med bristande erfarenhet eller kunskap, under förutsättning att de övervakas eller att de får anvisningar angående säker användning av apparaten och dess inneboende faror. Barn får ej leka med apparaten. Rengöring och underhåll skall utföras av användaren och får inte utföras av barn utan övervakning.

Den aktuella nätspänningen skall motsvara de data som återges på apparatens märkskylt A (fig. 2).

Montasje- og vedlikeholdsanvisning

Bruksanvisning

Les nøye igjennom denne bruksanvisning før installasjon og bruk. Spar også manualen for fremtidig bruk.

Garantien gjelder bare dersom Fricso monterings- og bruksanvisning er blitt fulgt, og produktet har blitt brukt slik det er beskrevet.

Bruksområde

Takviftene brukes først og fremst for å utjevne temperaturen i lokaler med stor takhøyde. Den varme luften som samles under taket presses ned og kan brukes i oppholdssonen. Varmen utnyttes bedre og varmetapet mellom tak og vegger reduseres. Gjennom luftblandningen får man også raskere oppvarming av kalde gjenstander, bedre tørkeevne og redusert risiko for kaldras. Kapslingklasse ICF20: IPX0. Kapslingklasse ICF55: IPX5

Plassering

Takviftene plasseres symmetrisk i lokalet for å gi en best mulig temperaturfordeling. Påse at det ikke finnes risiko for at personer eller gjenstander kan treffes av de roterende vingebledene. Det er også viktig å plassere viftene slik at de ikke blåser rett på personer. Viftens omdreiningsturtall kan reguleres trinnløst ved hjelp av en hastighetsregulator.

Montering og elinstallasjon

Se fig. 1-18.

Maksimal omgivelsestemperatur er +40 °C.

Installasjonen, som skal ha allpolig bryter bryter, skal utføres av godkjent installatør i samsvar med denne bruksanvisningen, samt gjeldende forskrifter.

Vedlikehold

Se fig. 19-21.

ICF20/55 er normalt vedlikeholdsfri, men skal kontrolleres regelmessig slik at den roterer fritt.

Viktig! Kontroller opphengningen, slik at viftene ikke risikerer å falle ned.

Ved service skal apparatets strømbryter slås av og eventuell kontakt dras ut.

Da flere vifter brukes med samme regulering kan viftenes hastighet variere noe. I mange tilfeller forsvinner denne forskjellen etter en viss innkjøringstid (noen uker), men det kan også bety at det nedre beskyttelsesdekselet sitter for hardt klemt mot viften, og er en grunn til at den skal kontrolleres og eventuelt justeres.

Sikkerhet

Dette apparatet kan brukes av barn på 8 år eller eldre, samt personer med nedsatte fysiske, sansemessige eller psykiske evner, eller med manglende erfaring og kunnskap, under den forutsetning at de holdes under oppsikt eller har fått opplæring i sikker bruk av apparatet, og er inneforstått med faremomentene. Barn skal ikke leke med apparatet. Rengjøring og vedlikehold skal ikke utføres av barn uten tilsyn.

Den aktuelle nettspenningen skal motsvare de data som angis på apparatets merkningskilt A (fig. 2).

Asennus- ja käyttöohje

Yleistä

Lue nämä ohjeet huolellisesti ennen asennusta ja käyttöä. Säilytä tämä käsikirja tulevaa tarvetta varten.

Takuu on voimassa vain, jos kojeita käytetään valmistajan tarkoittamalla tavalla sekä Fricon asennus- ja käyttöohjeiden mukaisesti.

Käyttökohteet

Kattotuulettimia käytetään pääasiassa tasaamaan lämpötilaeroja korkeissa tiloissa. Katonrajaan kerääntyvä lämmin ilma painetaan niillä alaspäin, jolloin katon ja oleskelutilan välinen lämpötilaero tasaantuu. Näin vältetään tilojen yllämmittäminen ja minimoidaan rakennuksen lämpöhäviöt. Tämän tyyppinen ilman sekoitus lämmittää myös kylmät tavarat nopeammin, kuivattaa paremmin ja vähentää kylmäsaiteilyn vaaraa. Kotelointiluokka ICF20: IP40.
Kotelointiluokka ICF55: IPX5

Sijoitus

Tuulettimet tulee asentaa symmetrisesti tiloihin, joissa ne voivat tuottaa parhaan mahdollisen lämpötilan tasauksen. Huolehdi aina tuulettimien sijoittamisesta niin, että niiden pyörivät siivet eivät aiheuta vaaraa ihmisille eivätkä osu tavaroihin. Niitä ei myöskään pidä sijoittaa niin, että ne puhaltavat suoraan ihmisiä kohti. Tuulettimien nopeus tulee yleensä säätää sellaiseksi, että ne eivät aiheuta vetoa.

Tuulettimen asennus ja sähköliitännät

Katso kuva 1-18.

Korkein ympäristön lämpötila on +40 °C.

Kattotuulettim(i)en sähköasennuksen saa tehdä vain riittävän pätevyyden omaava henkilö, ja asennuksessa on noudatettava voimassa olevia määräyksiä.

Huolto ja kunnossapito

Katso kuva 19-21.

ICF20/55 on yleisesti ottaen huoltovapaa, mutta se tulee tarkastaa säännöllisesti. **Tärkeää!** Tarkista ripustuskorvakkeet tuulettimen putoamisvaaran välttämiseksi. Katkaise laitteesta virta pääkatkaisimella ja irrota pistoke virtalähteestä ennen laitteen puhdistusta tai huoltotöitä.

Kun useampia laitteita ohjataan yhteisellä ohjaimella, tuulettimien nopeudet saattavat poiketa toisistaan. Useimmissa tapauksissa nämä erot häviävät, kun tuulettimet ovat käyneet jonkin aikaa (viikon verran). Toinen syy voi olla, että alempi suojakansi on puristettu liian tiukasti tuulettimen päälle; säädä kantta tarvittaessa.

Turvallisuus

Yli 8-vuotiaat lapset ja henkilöt, joiden fyysiset, aistivaraiset tai henkiset kyvyt ovat rajoittuneet tai joilla ei ole riittävästi kokemusta tai tietoa, saavat käyttää laitetta vain, jos heille on opastettu laitteen turvallinen käyttö ja he ymmärtävät sen käyttöön liittyvät vaaratekijät. Älä anna lasten leikkiä laitteella. Lapset eivät saa puhdistaa tai huoltaa laitetta valvomatta.

Varmista sähkösyötön soveltuvuus kyltissä A (kuva 2) mainituille puhaltimen teknisille arvoille.

Assembly and operating instructions

General Instructions

Read these instructions carefully before installation and use. Keep this manual for future reference.

The guarantee is only valid if the units are used in the manner intended by the manufacturer and in accordance with the Frico mounting and operating instructions.

Areas of use

Roof fans are chiefly used to even out the temperature in premises with high ceilings. The warm air that collects under the ceiling is pressed down so that it can heat the occupied areas underneath. Warm air escape via the ceiling are thereby reduced. This form of air mixing also has a quicker heating effect on cold goods, makes for better drying, and reduces the risk of cold irradiation.

Enclosure class ICF20: IPX0

Enclosure class ICF55: IPX5

Placement

The fans should be placed symmetrically in the premises where they can provide optimum temperature spread. Make sure the fans are always installed where there is no risk to people or of contact with objects from the rotating blades. Nor should they be placed where they blow air directly on people. Generally fan speed should be regulated so that they don't cause draughts.

Fan installation and electrical connection

See fig. 1-18.

Max. surrounding temperature is +40 °C.

The roof fan(s) should only be wired by a competent electrician and in accordance with the latest edition of IEE wiring regulations.

Service and maintenance

See fig. 19-21.

ICF20/55 is basically maintenance free, but should be checked on a regular basis.

Important! Check the hanging brackets to avoid the risk of the fan falling down.

Before cleaning the unit or carrying out maintenance operations, turn the main switch off and remove the plug from the power supply.

When several units are controlled with a common control device the fan speed could differ from one unit to another. In most cases these differences will disappear when the fans have been running for some time (about a week). Another reason could be that the lower protective cover is squeezed to tight to the fan, adjust the covers if necessary.

Safety

This appliance can be used by children aged from 8 years and above and persons with reduced physical, sensory or mental capabilities or lack of experience and knowledge if they have been given supervision or instruction concerning use of the appliance in a safe way and understand the hazards involved. Children shall not play with the appliance. Cleaning and user maintenance shall not be made by children without supervision.

Specifications for the power supply must correspond to the electrical data on data plate A (fig. 2).

Consignes de montage et mode d'emploi

Généralités

Lire attentivement les présentes consignes avant l'installation et l'utilisation. Conserver ce manuel à des fins de consultation ultérieure.

La garantie n'est valide que si l'utilisation des appareils est conforme aux indications du fabricant ainsi qu'aux consignes d'installation et d'utilisation de Frico.

Zones d'utilisation

Les destratificateurs sont surtout utilisés pour homogénéiser la température dans les locaux hauts de plafond. La quantité d'air chaud s'emmagasinant au plafond est renvoyée vers le bas pour chauffer les zones occupées. Ainsi, la quantité d'air chaud s'échappant du plafond est réduite. Ce mélange d'air entraîne un réchauffement plus rapide des produits, un séchage accéléré et un risque diminué de parois froides.

Classe de protection ICF20 : IPX0

Classe de protection ICF55 : IPX5

Emplacement

Les destratificateurs sont placés de manière symétrique pour garantir une répartition optimale de la température. Veiller à ce que l'emplacement du destratificateur respecte la sécurité des personnes et que les pales ne puissent pas heurter d'objets en tournant. S'assurer aussi que l'air ne souffle pas directement sur les personnes. En général, la vitesse du ventilateur doit être régulée pour empêcher un trop fort mouvement de l'air.

Installation du ventilateur et branchement électrique

Cf. illustrations 1-18.

Température environnante maximum :
+ 40 °C.

L'installation doit être réalisée par un installateur qualifié, conformément à la réglementation sur les branchements électriques en vigueur dans son édition la plus récente.

Entretien et maintenance

Cf. illustrations 19-21.

En principe l'IFC20/55 ne nécessite pas de maintenance, mais il doit être inspecté régulièrement.

Important ! Vérifier les suspensions pour éviter tout risque de chute du destratificateur.

Avant de nettoyer l'appareil ou d'effectuer une opération de maintenance, éteindre l'interrupteur principal et débrancher l'alimentation.

Lorsque plusieurs appareils sont contrôlés avec le même dispositif, la vitesse du destratificateur peut varier d'une unité à l'autre. La plupart du temps, ces différences disparaissent lorsque les destratificateurs fonctionnent depuis quelque temps (environ une semaine). Autre raison possible : le couvercle de protection inférieur est comprimé sur le destratificateur, l'ajuster si nécessaire.

Sécurité

Les enfants de plus de 8 ans peuvent utiliser cet appareil, tout comme les personnes aux capacités physiques, mentales ou sensorielles réduites, ou manquant d'expérience ou de connaissances, si une personne les a conseillés ou formés à son utilisation et aux dangers possibles. Les enfants ne doivent pas jouer avec cet appareil. Le nettoyage et l'entretien de l'appareil ne doivent pas être confiés aux enfants sans surveillance.

Les spécifications sur l'alimentation électrique doivent correspondre aux caractéristiques indiqués sur le plaque A (fig.2)

Montage- und Betriebsanleitung

Allgemeine Anweisungen

Lesen Sie diese Anleitung vor Installation und Gebrauch aufmerksam durch. Bewahren Sie diese Anleitung zum Nachschlagen auf. *Die Garantie gilt nur, wenn die Geräte in der vom Hersteller angegebenen Art und Weise und gemäß der Montage- und Betriebsanleitung von Frico verwendet werden.*

Einsatzbereiche

Deckenlüfter werden hauptsächlich zum Temperatenausgleich in Gebäuden mit hohen Decken eingesetzt. Die sich unter der Decke ansammelnde warme Luft wird nach unten gedrückt und kann die tiefer liegenden Aufenthaltsbereiche erwärmen. Warmluftverluste über den Deckenbereich werden dadurch reduziert. Diese Art der Luftvermischung führt auch zu einer schnelleren Erwärmung kalter Gegenstände, sorgt für eine schnellere Trocknung und reduziert das Risiko kalter Abstrahlungen.
Schutzart ICF20: IPX0
Schutzart ICF55: IPX5

Montageposition

Die Lüfter sollten symmetrisch im Gebäude verteilt werden, um eine möglichst gleichmäßige Temperaturverteilung sicherzustellen. Es ist ebenfalls sicherzustellen, dass die Lüfter dort installiert werden, wo sie keine Personen gefährden oder mit anderen Objekten in Kontakt kommen können. Sie sollten auch nicht so platziert werden, dass der Luftstrom direkt auf Personen gerichtet ist. Im Allgemeinen sollte die Lüftergeschwindigkeit so reguliert werden, dass kein Zug verursacht wird.

Lüfterinstallation und elektrischer Anschluss

Siehe Abb. 1 - 18.

Die maximale Umgebungstemperatur beträgt +40° C.

Die Deckenlüfter dürfen nur durch einen erfahrenen Elektriker gemäß der neuesten IEE-Richtlinie angeschlossen werden.

Service, Reparaturen und Wartung

Siehe Abb. 19-21.

Die Geräte ICF 20/55 sind grundsätzlich wartungsfrei, sollten aber regelmäßig überprüft werden.

ACHTUNG! Überprüfen Sie die Deckenhalterungen des Lüfters, um die Gefahr des Herabfallens zu vermeiden. Schalten Sie den Hauptschalter vor einer Reinigung oder Wartung des Gerätes aus und ziehen Sie den Netzstecker heraus.

Wenn mehrere Geräte über einen gemeinsamen Regler gesteuert werden, können die Lüftergeschwindigkeiten voneinander abweichen. In den meisten Fällen verschwinden diese Unterschiede nach einer gewissen Laufzeit von allein (nach etwa einer Woche). Ein weiterer Grund könnte eine zu fest angezogene untere Schutzabdeckung sein, gegebenenfalls ist die Abdeckung neu zu justieren.

Sicherheit

Dieses Gerät kann von Kindern ab 8 Jahren und Personen mit eingeschränkten körperlichen, sensorischen oder geistigen Fähigkeiten oder Personen mit mangelnder Erfahrung oder mangelnden Kenntnissen verwendet werden, sofern sie bei der Verwendung des Geräts beaufsichtigt werden oder eine gründliche Einweisung in die sichere Verwendung des Geräts erhalten haben und mit den mit der Verwendung verbundenen Gefahren vertraut sind. Kinder dürfen nicht mit dem Gerät spielen. Die Reinigung und Wartung des Geräts darf von Kindern nicht ohne Aufsicht durchgeführt werden.

Spezifikation der Spannungsversorgung muss den elektrischen Daten am Typenschild A entsprechen (Fig. 2).

Инструкция по установке и эксплуатации

Общие положения

Внимательно прочитайте настоящую инструкцию перед монтажом и эксплуатацией завес. Храните Инструкцию в надежном месте для последующего использования в случае необходимости.

Гарантийные обязательства поддерживаются только в случае соблюдения положений настоящей Инструкции.

Область применения

Потолочные вентиляторы преимущественно используются для выравнивания температур в помещениях с высокими потолками. Теплый воздух, который собирается под потолком нагнетается вниз так, чтобы выровнялась температура по высоте помещения. Теплый воздух опускается и тем самым снижаются потери тепла через потолок и снижаются затраты на обогрев.

Класс защиты ICF20: IPX0.

Класс защиты ICF55: IPX5.

Установка

Потолочные вентиляторы равномерно располагаются в помещении и их использование дает эффект оптимального распределения температур. Убедитесь, что в местах установки вентиляторов отсутствует возможность случайного контакта вращающихся лопастей с посторонними предметами. Не следует располагать там, где воздушный поток будет воздействовать на людей. Скорость вращения следует регулировать таким образом, чтобы работа вентиляторов не вызывала бы сквозняков.

Установка потолочных вентиляторов и электроподключение

Смотри рисунки 1-18.

Макс. температура окружающей среды +40 °С.

Электрическое подключение должно осуществляться квалифицированным электриком в соответствии с действующими нормами и стандартами.

Эксплуатация и обслуживание

Смотри рисунки 19-21

Потолочные вентиляторы ICF20/55 не требуют обязательного технического обслуживания, но периодически необходим внешний осмотр.

Внимание! Во избежание падения, регулярно осматривайте места крепления основания вентилятора к потолочным конструкциям.

Прежде, чем приступить к любым работам по сервисному обслуживанию, отключите автомат защиты и выдерните вилку кабеля питания из розетки. В случае, если скорость вращения вентиляторов регулируется с одного пульта управления, их скорости могут незначительно отличаться. Обычно это проходит после недельного срока эксплуатации.

Другой причиной разных скоростей вращения может быть то, что винты крепления нижних защитных крышек слишком сильно затянуты. Ослабьте винты в случае необходимости.

Меры безопасности

Настоящий прибор не предназначен для использования детьми до 8 лет, людьми не прошедшими специальный инструктаж или лицами с ограниченной дееспособностью, если только они не сопровождаются или не инструктируются персоналом, ответственным за их безопасность. Дети не должны иметь свободного доступа к данному прибору. В случае, если дети привлекаются к чистке или техническому уходу за прибором, необходим строгий контроль со стороны лица, ответственного за их безопасность.

Характеристики питающей сети должны соответствовать параметрам, указанным на информационной табличке А (рис.2)

Instrukcja obsługi i montażu

Zalecenia ogólne

Przed rozpoczęciem montażu i eksploatacji należy uważnie przeczytać niniejszą instrukcję obsługi. Instrukcję należy zatrzymać do przyszłych konsultacji.

Urządzenia podlegają gwarancji wtedy i tylko wtedy, gdy są montowane, podłączane i eksploatowane zgodnie z zaleceniami producenta oraz instrukcji montażu i obsługi firmy Frico.

Zastosowanie

Wentylatory sufitowe stosuje się głównie do wyrównywania temperatury w budynkach z wysokimi pomieszczeniami. Gromadzące się pod sufitem ciepłe powietrze jest kierowane w dół, aby mogło ogrzać dolne partie pomieszczenia. W ten sposób ogranicza się jego ucieczkę przez sufit. Ta forma mieszania powietrza przyspiesza również nagrzewanie chłodnych przedmiotów, zwiększa skuteczność suszenia i obniża ryzyko promieniowania zimna.

Stopień ochrony ICF20: IPX0

Stopień ochrony ICF55: IPX5

Umieszczenie

Wentylatory należy umieszczać w budynkach symetrycznie, aby mogły zapewnić optymalne rozchodzenie się temperatury. Należy dopilnować, aby wentylatory zawsze były instalowane w miejscach, gdzie ich łopatki nie stanowią zagrożenia dla osób ani przedmiotów. Nie należy instalować ich tam, gdzie strumień powietrza będzie skierowany bezpośrednio na ludzi. Generalnie, prędkość wentylatora należy tak ustawić, aby nie powodował przeciągów.

Instalacja i podłączenie elektryczne wentylatora

Patrz rys. 1-18.

Maks. temperatura otoczenia wynosi +40°C.

Wentylatory sufitowe powinny być podłączane tylko przez kompetentnego elektryka, zgodnie z obowiązującymi przepisami elektrycznymi.

Obsługa i konserwacja

Patrz rys. 19-21.

Choć urządzenie ICF20/55 jest praktycznie bezobsługowe, należy je regularnie sprawdzać. **Ważne! Należy sprawdzać zaczep, aby wykluczyć ryzyko upadku wentylatora.**

Przed czyszczeniem urządzenia lub wykonaniem czynności konserwacyjnych, należy wyłączyć wyłącznik główny i wyjąć wtyczkę z gniazda zasilającego.

Jeśli wiele urządzeń jest sterowanych przez wspólne urządzenie sterujące, prędkość poszczególnych wentylatorów może być różna. W większości przypadków te różnice znikną po pewnym czasie pracy (około tygodnia). Kolejną przyczyną może być zbyt mocne dociśnięcie pokrywy ochronnej do wentylatora. W razie potrzeby należy to poprawić.

Bezpieczeństwo

Urządzenie może być obsługiwane przez dzieci w wieku 8 lat i starsze oraz osoby o ograniczonej sprawności fizycznej, sensorycznej lub umysłowej, nie mające odpowiedniego doświadczenia lub wiedzy, jeśli znajdują się pod nadzorem lub zostały przeszkolone w zakresie bezpiecznej obsługi urządzenia i zdają sobie sprawę z występujących zagrożeń. Dzieci nie powinny używać urządzenia do zabawy. Czyszczenie i konserwacja prowadzona przez użytkownika nie powinny być wykonywane przez dzieci bez nadzoru.

Parametry zasilania elektrycznego muszą odpowiadać podanym na tabliczce A (rys. 2)



Main office

Frico AB
Box 102
SE-433 22 Partille
Sweden

Tel: +46 31 336 86 00

mailbox@frico.se
www.frico.se

**For latest updated information and information
about your local contact: www.frico.se**