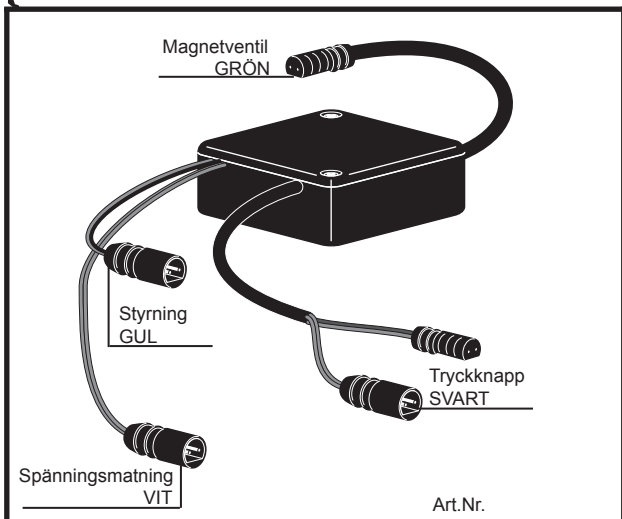


Hygienspolningsmodul



Denna produkt är anpassad till Branschregler Säker Vatteninstallation. Mora Armatur garanterar produktens funktion om branschreglerna och produktens monteringsanvisning följs.



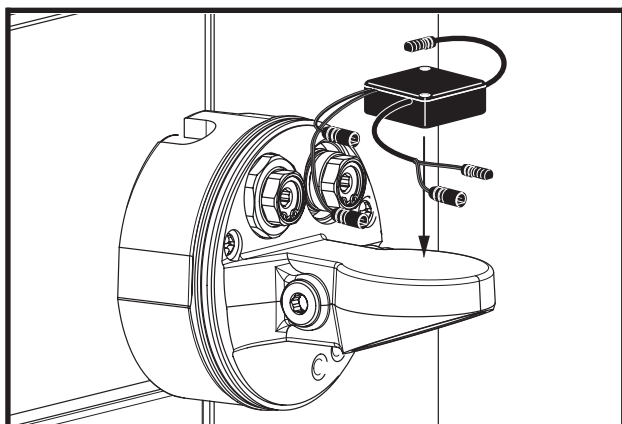
Anslutningar:

Grön kabel ansluts till duschhuvudets magnetventil

Vit kabel ansluts till spänningsmatningen från fördelningsboxen (spänningsmatning 9 V DC)

Gul kabel ansluts till styrning från fördelningsboxen (Central styrning Hygienspolning)

Svart kabel x2 ansluts till tryckknappen



Avlägsna kardborrebandets skyddsfolie och fäst modulens på duschhuvudet



Programmering av spoltid och spolcykler för automatisk drift:

Öppna modulens lock.

Fabriksinställning:

12 timmar efter senaste användning, spoltid 30 sek. (Dip 1 on, Dip 6 on)

Inställning av spoltid via DIP-switch:
Nr 1–4 (vid kombination läggs tiderna ihop)

Inställning av spolcykler via DIP-switch:
Nr 5–8 (vid kombination läggs tiderna ihop)

Programmering för drift med centralstyrning alternativt automatisk drift:

Drift med centralstyrning är möjlig parallellt med automatisk drift utan särskild programmering.

För enbart central styrning av spolningen, sätt DIP-switch 5–8 på "off".

Spoltiden måste dock ställas in (sätt minst en av DIP-switcharna 1–4 på "on")

Dip-switch (on)	Spoltid i Sek.
1	30
2	60
3	90
4	180

Dip-switch (on)	Cykel*
5	6
6	12
7	24
8	72

* Tid till dess att spolning aktiveras efter senaste användning

Dip-switch (on)	
9	Ej tilldelats
10	6V(ON) & 9V(OFF)*

* Val av matningsspänning till ansluten Mora Tronic Compact och Mora Tronic Duschpaneler, 6V för äldre system.

Moratronic Hygienspolning



Programmering av tryckknapp Mora Tronic Compact

Antalet Tryck	Dushtid
0	Fabriksinställning 30 s
1	10 s
2	20 s
3	30 s
4	40 s
5	50 s
6	60 s

Efter det att strömförsörjningen har anslutits har man 1 minut på sig att ställa in duschhuvudets normala spoltid.

Programmering av spoltid:

En spoltid på mellan 10 och 60 sekunder är möjlig (fabriksinställning: 30 sek.).

1. Dra ur den svarta kabeln (till tryckknappen) en kort stund och anslut dem sedan igen.
2. Ställ in önskad spoltid genom att trycka på tryckknappen (se tabellen till vänster).

Observera:

Programmeringen måste ske inom 1 minut. Därefter skall inte tryckknappen vidröras på minst 3 minuter.

Programmering av tryckknapp Mora Tronic Duschpanel

Antalet tryck	Dushtid
0	30s
1	10
2	20
3	30
4	40
5	50
6	60

Drifts- och feldiagnos (grön LED) för hygienspolning:

Öppna modulen

LED-lampan blinkar:

- Normalt driftstillstånd, standby

LED-lampan lyser med fast sken:

- För låg spänning

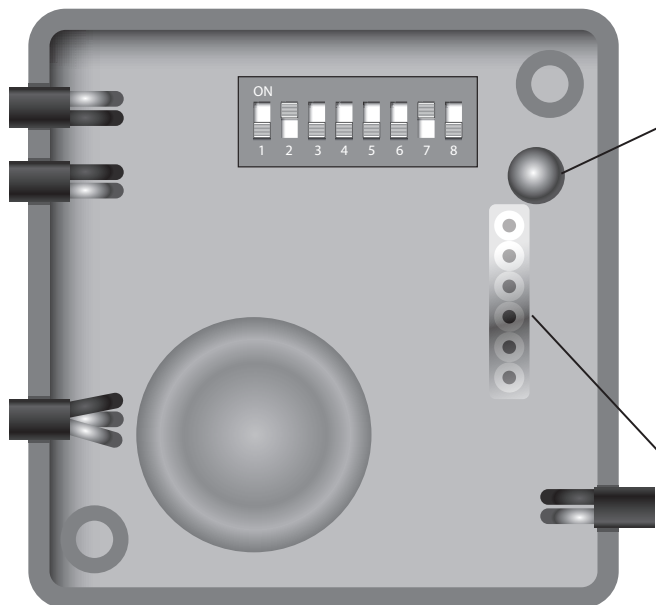
- Driften avbruten

- Ventilen stängs automatiskt

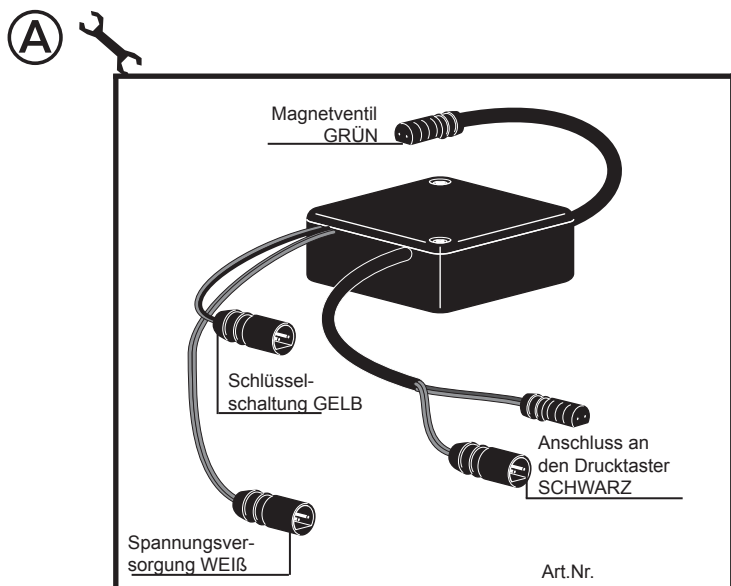
Observera: Fast sken omedelbart efter anslutning av modulen betyder:

Modulen i startläge i ca 20 sek., drift ej möjlig

Skyddsgummi, får ej avlägsnas



Moratronic Hygienspölning



Steckverbindungen herstellen:

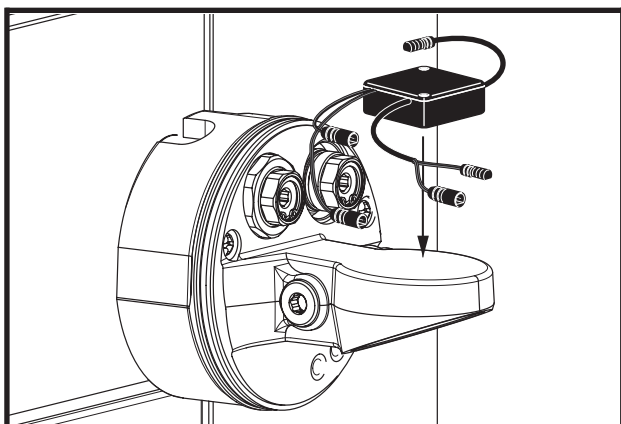
Grünes Kabel Stecker/Buchse an Magnetventil

Verbindung weiße Stecker/Buchse (Spannungsversorgung 9V DC)

Verbindung gelbe Stecker/Buchse

(Zentrale Auslösung Hygienspölnung)

Schwarzes Kabel: 2x Stecker/Buchse an Drucksensor



Schutzfolie der Klettverbindung entfernen und Modul auf den Duschkopf aufkleben



Programmierung der Spüldauer und Spülzyklen für automatischen Betrieb:

Gehäuse des Moduls öffnen

Werkseinstellung:

12 Stunden nach letzter Betätigung, Spüldauer 30s (Dip 1 on, Dip 6 on)

Schalter (on)	Spüldauer in Sek.
1	30
2	60
3	90
4	180

Einstellung Spüldauer über Dip-Schalter Nr. 1-4 (In Kombination addieren sich die Zeiten)

Einstellung der Spülzyklen über Dip-Schalter Nr. 5-8 (In Kombination addieren sich die Zeiten)

Schalter (on)	Zyklus in Std.*
5	6
6	12
7	24
8	72

Hinweis:

Zur ausschließlich zentralen oder manuellen Steuerung der Spülvorgänge Dip-Schalter 5 - 8 auf „Off“. Eine Auswahl zur Dauer des Spülvorganges muß getroffen werden (mind. einen Dip-Schalter von 1-4 auf „on“ setzen)

* Zeitraum bis zur Auslösung des Spülvorganges nach der letzten Betätigung

Schalter (on)	
9	nicht belegt
10	6V(ON) & 9V(OFF)*

* Auswahl der Versorgungsspannung an die angeschlossenen Mora Tronic Kompakt und Mora Tronic Duschpaneele ,

Moratronic Hygienspölning



Programmierung des Drucksensors Mora Tronic Compact

Druckanzahl	Laufzeit
0	Werkseinstellung 30 s
1	10 s
2	20 s
3	30 s
4	40 s
5	50 s
6	60 s

Programmierung des Drucksensors MoraTronic Duscheverkleidung

Anzahl der Betätigungen	Duschzeit
0	30s
1	10
2	20
3	30
4	40
5	50
6	60

Nach Zusammenfügen der Steckverbindung für die Spannungsversorgung bleibt eine Minute Zeit, um die Laufzeit des Duschkopfes einzustellen.

Programmierung der Laufzeit:

Laufzeiteinstellung zwischen 10 bis 60 s möglich (Werkseinstellung 30 s)

1. Steckverbindungen schwarzes Kabel (zum Drucksensor) kurz trennen und wieder verbinden
2. Drucksensor gem. nebenstehender Tabelle so häufig drücken, dass die gewünschte Laufzeit programmiert ist

Achtung:

Programmiervorgang hat innerhalb von 1 Minute zu erfolgen, danach den Drucksensor mindestens 3 Minuten nicht mehr berühren

Betriebs- und Fehlerdiagnose (grüne LED) der Hygienspölnung:

Öffnen des Modules

Blinken der LED

- Normaler Betriebszustand, Standby

Dauerleuchten:

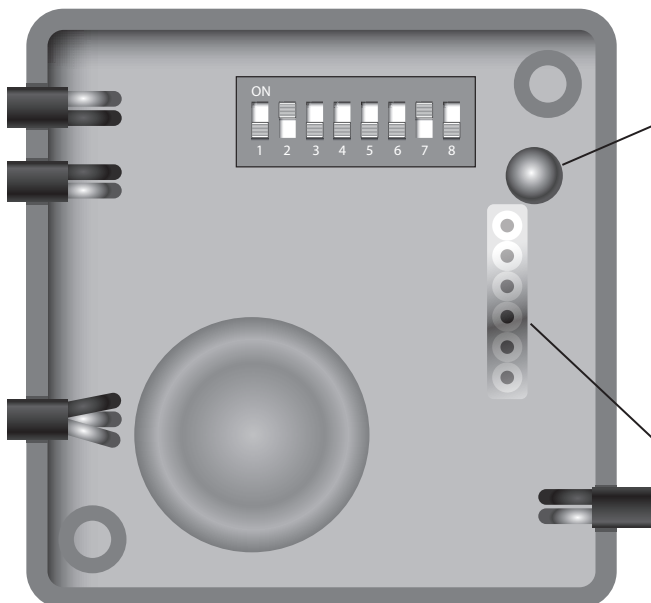
- Unterspannung

- Betrieb unterbrochen

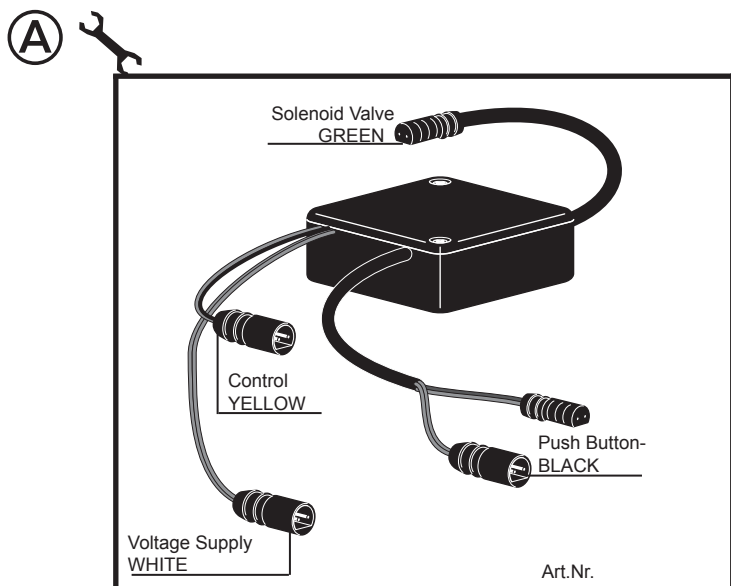
- Ventil schließt automatisch

Hinweis: Dauerleuchten unmittelbar nach Ankleben des Moduls bedeutet: Modul in der Startphase von ca. 20s, kein Betrieb möglich

Schutzkautschuk, bitte keinesfalls entfernen

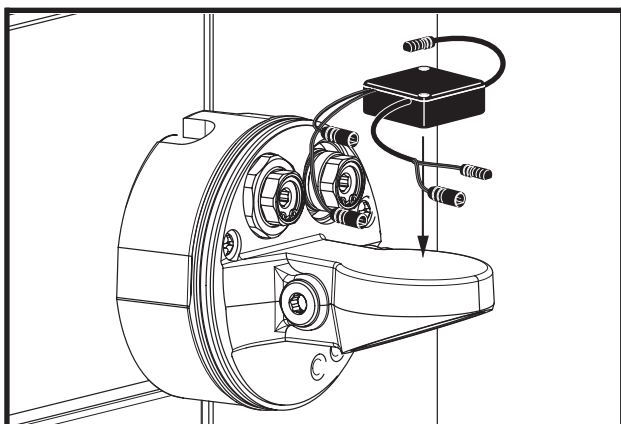


Moratronic Hygienspolning



Connections:

- The green cable connects to the shower heads magnetic valve
- The white cable connects to the voltage supply from the distribution box (voltage supply 9V DC)
- The yellow cable connects to the control from the distribution box
(Central control Hygiene flushing)
- Black cable x2 connects to the touch button



Remove the velcro protective foil and attach the module to the showerhead.



Programming of the flushing time and flush cycles for automatic operation:

Open the module cover.

Factory setting:
12 hours after last use,
Flushing time 30 sec. (Dip 1 ON, Dip 6 on)

Dip-switch (on)	Flushingtime in Sec.
1	30
2	60
3	90
4	180

Setting the flushing time by DIP switch:
No. 1-4 (in combination the times add together)

Setting the flush cycles by DIP switch:
No. 5-8 (in combination the times add together)

Dip-switch (on)	Cycles*
5	6
6	12
7	24
8	72

Programming for operation with central control or automatic operation:

Operation with central control is possible in parallel with the automatic operation without special programming.

* Time until the flush is activated after last use

Dip-switch (on)	
9	Not assigned
10	6V(ON) & 9V(OFF)*

To operate the central control of washing only, turn the DIP switch 5-8 to "off".
The flushing time must be set (at least one of the DIP switches 1-4 "on")

* Choise of supply voltage for a connected Mora Tronic Compact and Mora Tronic Shower Panels, 6V for older systems

Moratronic Hygienspolning

Programming of the push button Moratronic Compact



Number of pushes	Flushingtime
0	Factorysetting 30 s
1	10 s
2	20 s
3	30 s
4	40 s
5	50 s
6	60 s

Programming of the push button Moratronic Showerpanel

Number of presses	Shower time
0	30s
1	10
2	20
3	30
4	40
5	50
6	60

After the voltage supply has been connected you have 1 minute to set the showerhead to its normal flushing time.

Programming the flushing time:

A flushing time between 10 to 60 seconds is possible (factory setting: 30 sec.)

1 Dissconnect the black wire (for touch button) briefly and then recnnect them again.

2 Set the requested flushing time by pressing the touch button (see chart to the left)

Please note that the programming must be done within 1 minute. After that,the touch button should not be touched for atleast 3 minutes

Operating and error diagnosis (LED lamp green)
For hygiene flushing:

Open the module

LED lamp flashes:

- Normal operating condition, standby

LED lamp lights steadily:

- Low voltage

- Operation Interrupted

- The valve closes automatically

Note: Steady light immediately after connection of the module means:

The module is in start position for about 20 sec., operation is not possible

Protective Rubber, must not be removed

