

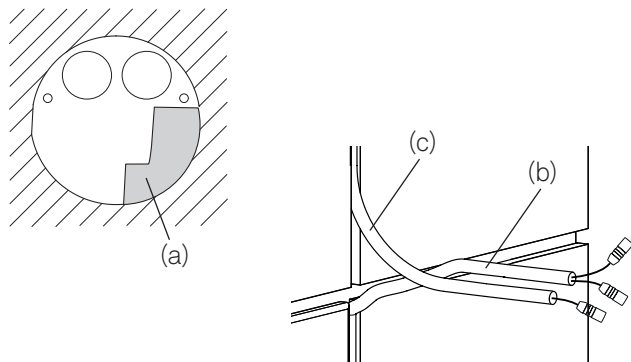
# Mora Tronic Compact - termostat

## Mora Tronic Compact - thermostat

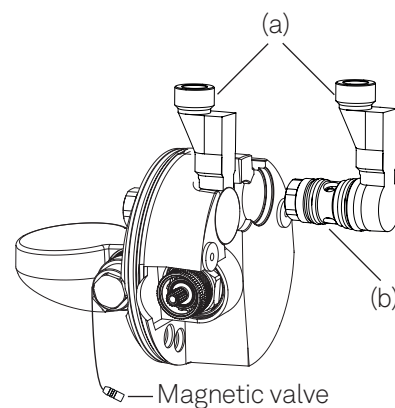


Denna produkt är anpassad till Branschregler Säker Vatteninstallation. Mora Armatur garanterar produktens funktion om branschreglerna och produktens monteringsanvisning följs.

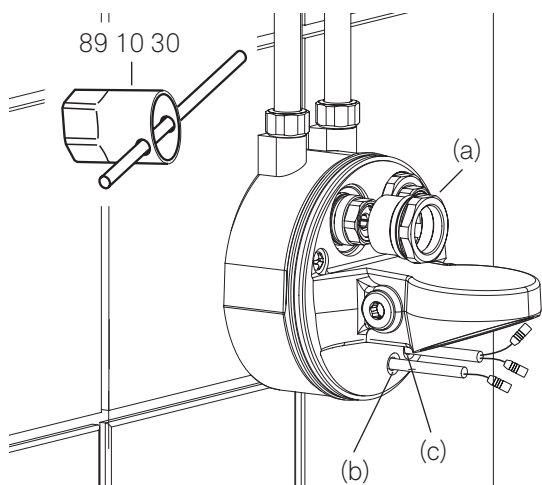
**A**



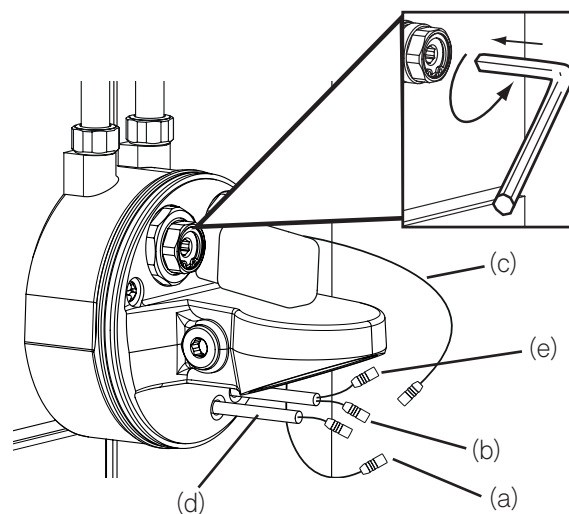
**B**



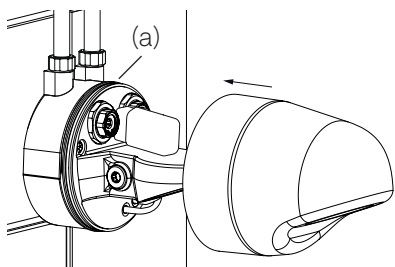
**C**



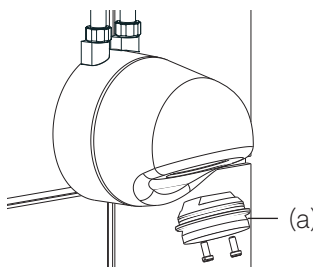
**D**



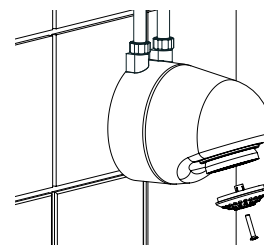
**E**



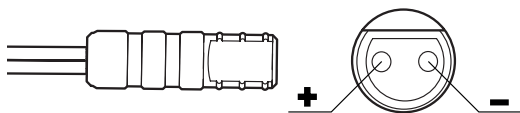
**F**



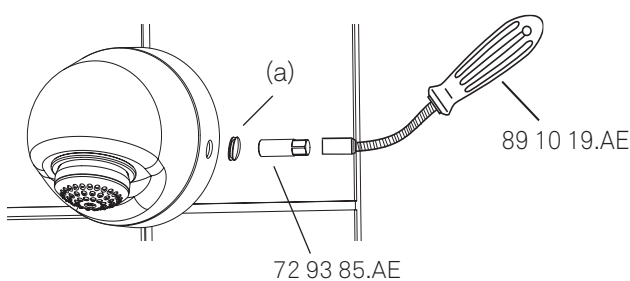
**G**



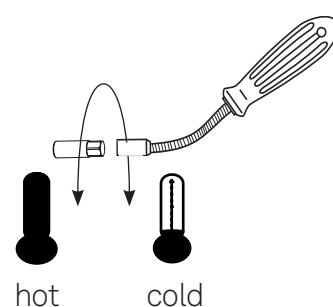
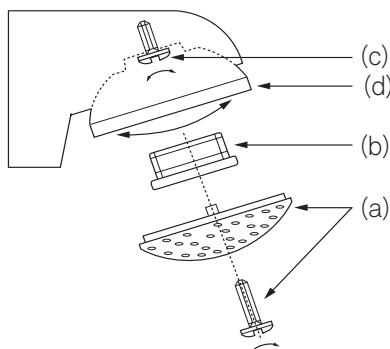
**H**



**J**

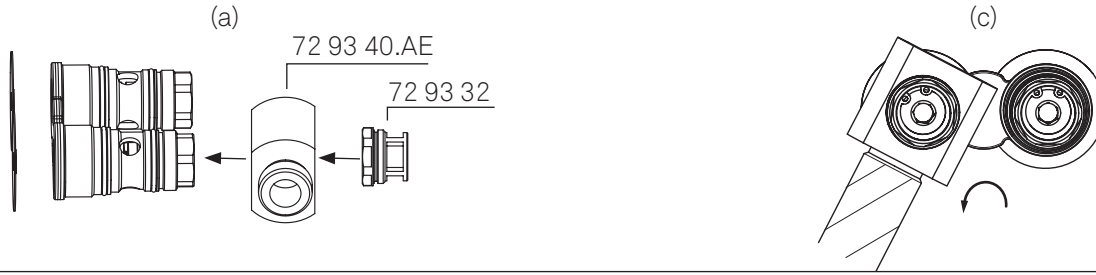


**I**

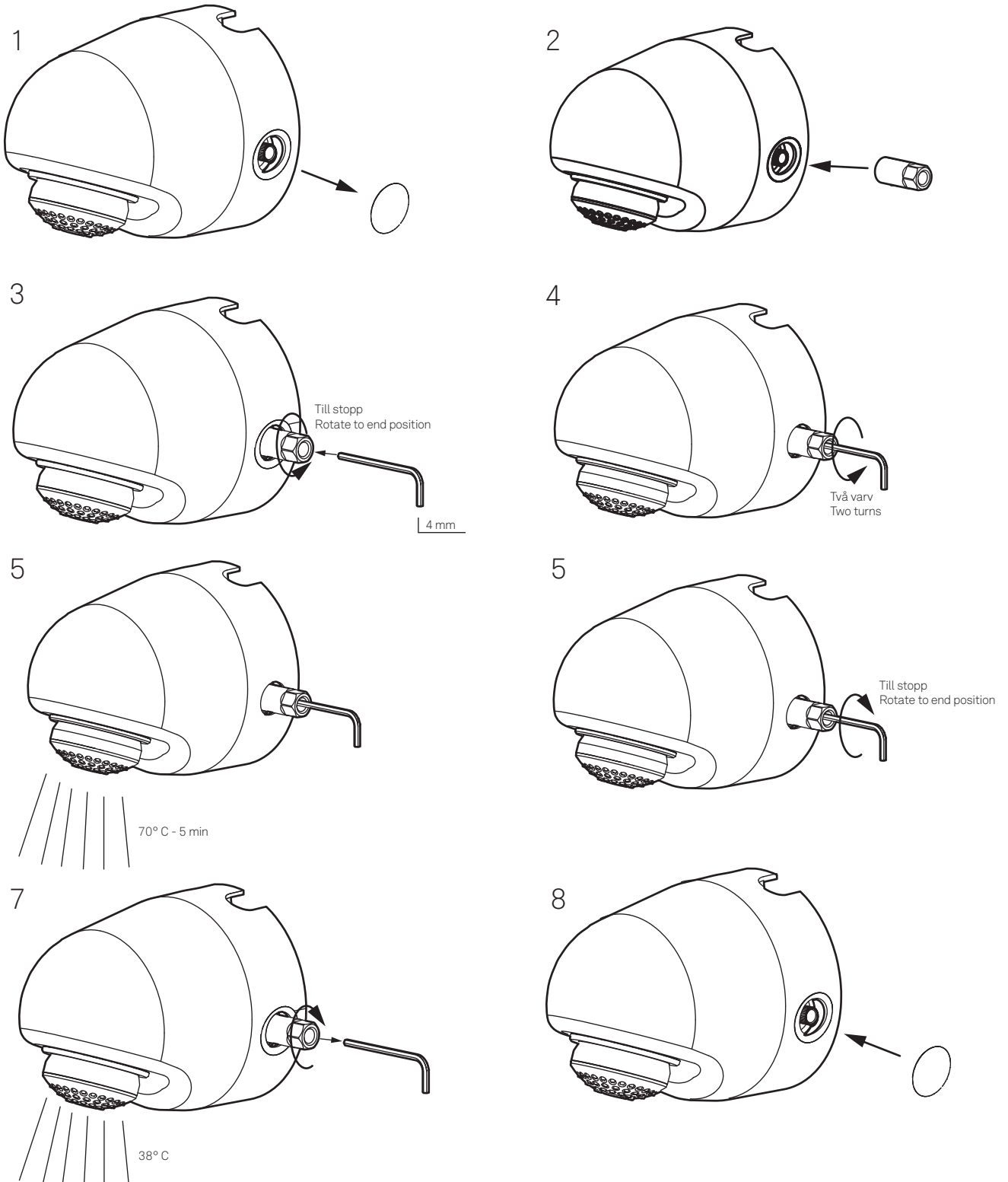


# Mora Tronic Compact

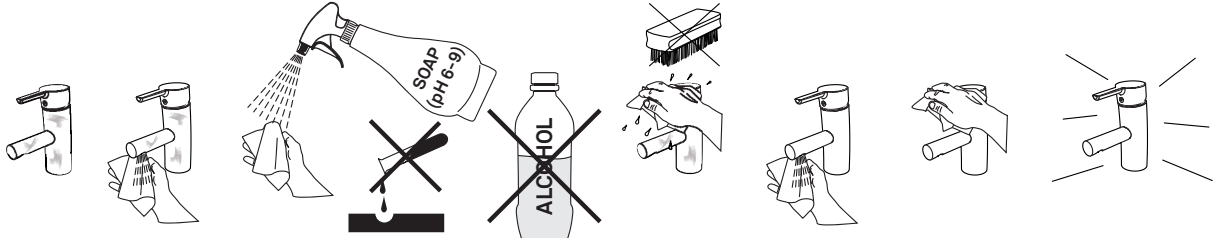
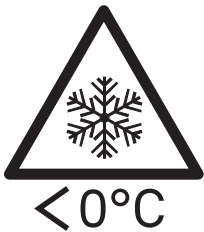
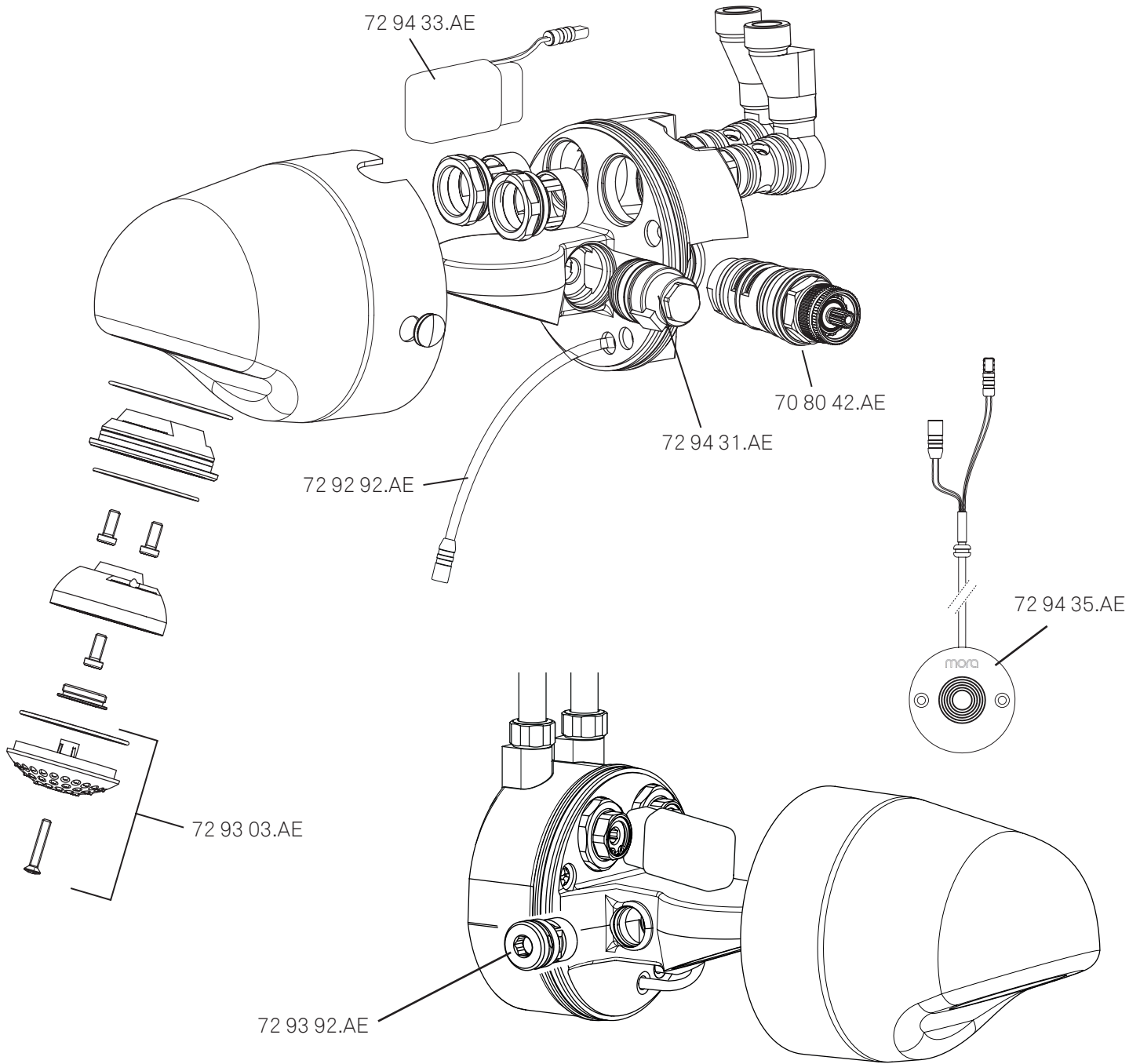
(K)



Article number: 720256



# Mora Tronic Compact



## Mora Tronic Compact

## SVENSKA

## MONTERING

Vi anbefaler at du anlitet professionell VVS-installatør.

Ⓐ Mærk ut var blandarhuset ska placeras, utdragning av kablar för touchknapp och ev nätanslutning bör ske inom det markerade området (a). Montera touchknapp (b) och ev kabel för nätanslutning (c). Kabeln placeras lämpligen i kakelfogen eller i rör, men tänk på att väggens tätningsskikt ej får skadas.

Ⓑ Montera anslutningarna (a) i blandarhuset. Se till att o-ringarna på avstängningsventilerna (b) är väl infettade. Provmontera blandarhuset för att finna vart skruvarna hamnar, lyft av blandarhuset och gör hål i väggen för skruvarna.

Ⓒ Silhållarna monteras (a) och dras fast, blandarhuset skruvas mot väggen med medföljande skruvar och plugg. Nyckel med MA-nr. 891030 kan användas. Anslutningsrören anslutes mot blandarhuset. Montera ev kabel för nätanslutning i det inre hålet (b). Kabel för touchknapp bör monteras i det yttre hålet (c) för att underlätta ev framtida service. Se till att gummitätningen monteras korrekt i det invändiga spåret (b).

Ⓓ Magnetventil (a) kopplas ihop med touchknapp (b). Batterihållare (c) eller ev nätkabel (d) kopplas ihop med touchknapp (e). Efter ihopkoppling till strömkälla får touchknappen inte röras inom 1,5 min för att undvika omprogrammering av förinställd duschtid på 30 s. För ändring av duschtid se instruktion för ändring av duschtid. Avstängningsventilerna öppnas helt.

Ⓔ Montera huven, tryck den ordentligt mot väggen. Kontrollera att o-ringen (a) är ren och infettad. Se till att huven vrids rakt i förhållande till blandarhuset.

Ⓕ Montera fästringen (a) med de två skruvarna, kontrollera att den invändiga o-ringen och o-ringen mot plastkåpan ligger i läge.

Ⓖ Montera duschsilen med skruven. För inställning av duschvinkel, se instruktion för ändring av duschvinkel.

OBS! Ett visst efterdropp kan förekomma.

## INSTALLATION

## Ⓜ Installation el:

Batteridrift: 1 st 6LR61, alkalisk eller lithium.

Nät drift: 9 V DC stabiliserad.

Batteri placeras på lämplig torr plats (ingår). Lämplig transformator MA nr. 729428.AE.

OBS! Vid eventuell skarvning av kabel får polaritet ej förväxlas.

## Installation vatten:

Max arbetstryck: 1,0 MPa.

Min arbetstryck: 100 kPa.

Max temperatur: 85 C

## Touchknapp:

Programmerbar touchknapp för 10-60 s duschtid. Se ändring av duschtid.

## FELSÖKNING/SERVICE

## Byte av batteri:

Demontera täckkåpan enligt bild Ⓒ, Ⓔ och Ⓕ. Byt sedan batterier, 1 st 6LR61 alkalisk. Återstart enligt ändring av duschtid (batteridrift).

## Ändring av duschtid (batteridrift):

Demontera täckkåpan enligt bild Ⓒ, Ⓔ och Ⓕ. Bryt och slut förbindningen till batteriet.

Tryck inom en minut efter ihopkopplingen det antalet tryckningar som erfordras för önskad duschtid (se nedan). Rör inte knappen inom 1,5 minut. Återmontera detaljerna.

## Ändring av duschtid (nät drift):

Bryt strömmen till duschhuvudet och slut den sedan igen. Tryck inom en minut efter ihopkoppling det antalet tryckningar som erfordras för önskad duschtid (se nedan).

Rör ej knappen inom 1,5 minut.

| Antalet tryck | Duschtid |
|---------------|----------|
| 0             | 30s      |
| 1             | 10       |
| 2             | 20       |
| 3             | 30       |
| 4             | 40       |
| 5             | 50       |
| 6             | 60       |

## Byte av magnetventil:

Demontera täckkåpan enligt bild Ⓒ, Ⓔ och Ⓕ. Stäng avstängningarna, se bild Ⓓ.

Byt ut magnetventil, OBS! endast lätt åtdragning. Öppna avstängningarna, se bild Ⓓ. Återmontera täckkåpan.

## Rengöring av inloppsfilter:

Demontera täckkåpan enligt bild Ⓒ, Ⓔ och Ⓕ. Stäng avstängningarna, se bild Ⓓ.

Silhållarna demonteras enligt bild Ⓒ (a), OBS! se till att anslutningskopplingar ej roterar med vid demontering. Rengör silcylindern, o-ringar infettas. Återmontera detaljerna.

## Ⓜ Inställning av duschvinkel:

Demontera silringen (a). Gånga ur fästnippeln (b). Lossa skruven (c) c:a 1 varv. Ställ in silhållaren (d) i önskad position. Drag åt skruven (c). Återmontera detaljerna.

## Ⓜ Ändring av duschtemperatur:

Avlägsna täckkåpan täckplugg (a) och använd medföljande bits för reglering.

## Ⓜ Genomspolning:

Stäng avstängningarna, se bild Ⓓ. Montera renspolningsverktyg och filterhållare (a) på föravstängningsventil. Rikta renspolningsverktyget (b), åtdragning endast med handkraft. Öppna föravstängningsventilen med 6 mm insexnyckel och renspola ledning.

Stäng avstängningarna, se bild Ⓓ. Upprepa procedur på andra föravstängningsventilen. OBS! Föravstängningsventilen fungerar även som backventil och får därför aldrig stå i ett mellanläge utan ska alltid vara fullt öppen eller stängd efter användning.

## GARANTI

Villkoren för att garantier skall gälla är att Mora Armatur originaldelar används.

## Uttjänta produkter kan återlämnas till Mora Armatur för återvinning.

## NORSK

## MONTERING

Vi anbefaler at du bruker en profesjonell VVS-installatør.

Ⓐ Merk ut hvor blandebatterihuset skal plasseres. Uttrekking av kabler for touchknapp og ev. nettilkobling bør skje innenfor det markerte området (a). Monter touchknapp (b) og ev. kabel for nettilkobling (c). Kabelen kan plasseres i flisfugen eller i rør, men tenk på at veggens tetningssjikt ikke må skades.

Ⓑ Monter tilkoblingene (a) i blandebatterihuset. Sørg for at o-ringene på avstengningsventilene (b) er godt innsatt med fett. Prøvmonter blandebatterihuset for å finne ut hvor skruene havner, løft av huset og lag hull i veggen for skruene.

Ⓒ Silholderne monteres (a) og trekkes til, blandebatterihuset skrues mot veggen med medfølgende skruer og plugg. Nøkkel med MA-nr. 891030 kan anvendes. Tilkoblingsrørene kobles mot blandebatterihuset. Monter ev. kabel for nettilkobling i det indre hullet (b). Kabel for touchknapp bør monteres i det ytre hullet (c) for å lette ev. fremtidig service. Sørg for at gummitetningen monteres korrekt i det innvendige sporet (b).

Ⓓ Magnetventil (a) kobles sammen med touchknapp (b). Batteriholder (c) eller ev. nettkabel (d) kobles sammen med touchknapp (e). Etter kobling til strømkilde må touchknappen ikke røres før det er gått 1 ½ min for å unngå omprogrammering av forinnstilt dusjtid på 30 s. Hvis dusjtiden skal endres, se instruksjon for endring av dusjtid. Avstengningsventilene åpnes helt.

Ⓔ Monter hetten, trykk den ordentlig mot veggen. Kontroller at o-ringen (a) er ren og innsatt med fett. Pass på at hetten vises rett i forhold til blandebatterihuset.

Ⓕ Monter festeringen (a) med de to skruene, kontroller at den innvendige o-ringen og o-ringen mot plastkåpen ligger i posisjon.

Ⓖ Monter dusjsilen med skruen. For innstilling av dusjvinkel, se instruksjon for endring av dusjvinkel.

OBS! Et visst etterdrypp kan forekomme.

## INSTALLASJON

## Ⓜ Installasjon el:

Batteridrift: 1 stk. 6LR61, alkalisk eller litium.

Nettdrift: 9 V DC stabilisert.

Batteri plasseres på egnet tørt sted (inngår). Egnet transformator MA-nr. 729428.AE.

OBS! Ved eventuell skjøting av kabel må polariteten ikke forveksles.

## Installasjon vann:

Maks. arbeidstrykk: 1,0 MPa.

Min. arbeidstrykk: 100 kPa.

Maks. temperatur: 85 °C

## Touchknapp:

Programmerbar touchknapp for 10-60 s dusjtid. Se "Endring av dusjtid".FEILSØKING/

## FEILSØKING/SERVICE

## Byte av batteri:

Demonter dekkåpen ifølge bilde Ⓒ, Ⓔ og Ⓕ. Bytt deretter batterier, 1 stk. 6LR61 alkalisk. Gjenoppstart ifølge endring av dusjtid (batteridrift).

## Endring av dusjtid (batteridrift):

Demonter dekkåpen ifølge bilde Ⓒ, Ⓔ og Ⓕ. Bryt og koble fra forbindelsen til batteriet. Trykk i løpet av ett minutt etter sammenkoblingen det antallet trykk som kreves for ønsket dusjtid (se nedenfor). Rør ikke knappen før det er gått 1 ½ minutt. Monter detaljene tilbake.

## Endring av dusjtid (nettdrift):

Bryt strømmen til dusjhodet og koble den deretter til igjen. Trykk i løpet av ett minutt etter sammenkoblingen det antallet trykk som kreves for ønsket dusjtid (se nedenfor).

Rør ikke knappen før det er gått 1 ½ minutt.

| Antall trykk | Dusjtid |
|--------------|---------|
| 0            | 30s     |
| 1            | 10      |
| 2            | 20      |
| 3            | 30      |
| 4            | 40      |
| 5            | 50      |
| 6            | 60      |

## Mora Tronic Compact

**Bytte av magnetventil:**

Demonter dekkåpen ifølge bilde ④, ⑤ og ⑥. Steng avstengningene, se bilde ②. Bytt ut magnetventilen. OBS! Bare lett tiltrekking. Åpne avstengningene, se bilde ②. Monter tilbake dekkåpen.

**Rengjøring av innløpsfilter:**

Demonter dekkåpen ifølge bilde ④, ⑤ og ⑥. Steng avstengningene, se bilde ②. Silholderne demonteres ifølge bilde ③ (a). OBS! Pass på at tilkoblinger ikke roterer med ved demontering. Rengjør silsynderen og sett o-ringene inn med fett. Monter detaljene tilbake.

**① Innstilling av dusjvinkel:**

Demonter silringen (a). Gjenge ut festesnippelen (b). Løsne skruen (c) ca. 1 omdreining. Still inn silholderen (d) i ønsket posisjon. Trekk til skruen (c). Monter detaljene tilbake.

**② Endring av dusjtemperatur:**

Ta bort dekkåpens dekkplugg (a) og bruk medfølgende bits for regulering.

**Ⓚ Gjennomspyling:**

Steng avstengningene, se bilde ②. Monter rensryplingsverktøy og filterholder (a) på foravstengningsventil. Rett inn rensryplingsverktøyet (b), tiltrekking bære med håndkraft. Åpne foravstengningsventilen med 6 mm sekskantnøkkel og spyl ren ledningen. Steng avstengningene, se bilde ②. Gjenta prosedyren på den andre foravstengningsventilen. OBS! Foravstengningsventilen fungerer også som tilbakeslagsventil og må derfor aldri stå i en mellomposisjon. Den må alltid være helt åpen eller stengt etter bruk.

**GARANTI**

Vilkåret for at garantiene skal gjelde, er at Mora Armatur originaldeler brukes.

**Uttjente produkter kan leveres til Mora Armatur for gjenvinning.****DANSK****MONTERING**

V befaler, at du benytter en professionel VVS-installatør.

④ Afmærk, hvor blandeuset skal placeres. Udtrækning af kabler til touchknap og evt. nettilslutning bør ske inden for det markerede område (a). Monter touchknap (b) og evt. kabel til nettilslutning (c). Kablet placeres hensigtsmæssigt i flisefugen eller i rør, men vær opmærksom på, at væggenes tætningslag ikke må beskadiges.

⑤ Monter tilslutningerne (a) i blandeuset. Tjek, at O-ringene på afspærringsventilerne (b) er godt indfedtede. Prøvemonter blandeuset for at fastslå skruernes placering, løft blandeuset af, og lav hul i væggen til skrueerne.

⑥ Si-holderne (a) monteres og drejes fast. Blandeuset skrues mod væggen med medfølgende skrue og plugs. Nøgle med MA nr. 891030 kan benyttes. Tilslutningsrørene tilsluttes til blandeuset. Monter et evt. kabel til nettilslutning (b) i det indre hul. Kabel til touchknap bør monteres i det ydre hul for at lette den fremtidige service. Kontroller, at gummitætningen monteres korrekt i det indv. spor (a).

⑦ Magnetventil (a) kobles sammen med touchknap (b). Batteriholder (c) eller evt. netkabel (d) kobles sammen med touchknap (e). Efter sammenkobling til strømkilde må touchknappen ikke berøres i 1,5 min for at undgå omprogrammering af den forud indstillede brusetid på 30 s. For ændring af brusetid se instruktion for ændring af brusetid. Afspærringsventilerne åbnes helt.

⑧ Monter hættten, tryk den ordentlig ind mod væggen. Kontroller, at O-ringen (a) er ren og indfedtet. Kontroller, at hættten drejes lige i forhold til blandeuset.

⑨ Monter fastgørelsesringen (a) med de to skrue. Kontroller, at den indvendige O-ring og O-ringen mod plastikkappen ligger på plads.

⑩ Monter brusersien med skruen. For indstilling af bruservinkel se instruktion for ændring af bruservinkel.

OBS! Der kan forekomme lidt efterdryp.

**INSTALLATION**

① Installation el:

Batteridrift: 1 stk. 6LR61, alkalisk eller lithium.

Nettdrift: 9V DC stabiliseret.

Batteri (medfølger) placeres på et egnet tørt sted. Egnede transformator MA nr. 729428.AE.

OBS! Ved eventuel samling af kabel må polaritet ikke forveksles.

**Installation vand:**

Maks. arbejdsstryk: 1,0 MPa.

Min. arbejdsstryk: 100 kPa.

Maks. temperatur: 85 °C

**Touchknap:**

Programmerbar touchknap til 10-60 s brusetid. Se ændring af brusetid.

**FEJLSØGNING/SERVICE****Udskiftning af batteri:**

Afmonter dekkappen iht. fig. ④, ⑤ og ⑥. Udskift derefter batterier, 1 stk. 6LR61 alkalisk. Genstart iht. ændring af brusetid (batteridrift).

**Ændring af brusetid (batteridrift):**

Afmonter dekkappen iht. fig. ④, ⑤ og ⑥. Afbryd og tilslut forbindelsen til batteriet. Tryk inden for et minut efter sammenkoblingen det antal tryk, som kræves til den ønskede brusetid (se nedenfor). Rør ikke knappen i 1,5 minut. Genmonter delene.

**Ændring af brusetid (netdrift):**

Afbryd strømmen til bruserehovedet, og tilslut den derefter igen. Tryk inden for et minut efter sammenkoblingen det antal tryk, som kræves til den ønskede brusetid (se nedenfor). Rør ikke knappen i 1,5 minut.

| Antall trykk | Dusjtid |
|--------------|---------|
| 0            | 30s     |
| 1            | 10      |
| 2            | 20      |
| 3            | 30      |
| 4            | 40      |
| 5            | 50      |
| 6            | 60      |

**Udskiftning af magnetventil:**

Afmonter dekkappen iht. fig. ④, ⑤ og ⑥. Luk afspærringsventilerne, se fig. ②. Udskift magnetventil. OBS! Kun let tilspænding. Åbn afspærringsventilerne, se fig. ②. Genmonter dekkappen.

**Rengøring af indløpsfilter:**

Afmonter dekkappen iht. fig. ④, ⑤ og ⑥. Luk afspærringsventilerne, se fig. ②. Si-holderne afmonteres iht. fig. ③ (a). OBS! Kontroller, at tilslutningskoblinger ikke roterer med ved afmontering. Rengør si-cylinderen, O-ringe indfedtes. Genmonter delene.

**① Indstilling af bruservinkel:**

Afmonter si-ringen (a). Drej låsniplene (b) af. Løsn skruen (c) ca. 1 omgang. Indstil si-holderen (d) i ønsket position. Stram skruen (c) til. Genmonter delene.

**② Ændring af brusetemperatur:**

Fjern dekkappens dekknap (a), og brug medfølgende bits til justering.

**Ⓚ Gennemspuling:**

Luk afspærringsventilerne, se fig. ②. Monter spuleværktøj og filterholder (a) på forafspærringsventil. Indstil spuleværktøjet (b), tilspænding kun med håndkraft. Åbn forafspærringsventilen med en 6 mm unbrakonøgle, og spul ledningen ren. Luk afspærringsventilerne, se fig. ②. Gentag proceduren på den anden forafspærringsventil. OBS! Forafspærringsventilen fungerer også som kontraventil og må derfor aldrig stå i en mellemstilling, men skal altid være helt åben eller lukket efter brug.

**GARANTI**

Det er en betingelse for, at garantien er gældende, at der er benyttet originaldele fra Mora Armatur.

**Udtjente produkter kan indleveres til Mora Armatur til genvinding.****SUOMI****ASENNUS**

Suosittellemme, että käännyt ammattitaitoisen LVI-asentajan puoleen.

④ Merkitse hanarungon asennuspaikka, hipaisukytkimen kaapelit on vedettävä ja mahdoll. verkkoliitäntä tehtävä merkitylle alueelle (a). Asenna hipaisukytkin (b) ja mahdoll. kaapeli verkkoliitäntälle (c). Kaapeli kannattaa sijoittaa kaakelisaurmaan tai putkeen, mutta seinän tiivistyskerrosta ei saa vaurioittaa.

⑤ Tee liitännät (a) hanarunkoon. Varmista, että sulun o-renkaat (b) on rasvattu hyvin. Sovita hanarunko seinälle nähdäkseen, mihin ruuvit tulevat, nosta hanarunko pois ja tee seinään reiät ruuveille.

⑥ Siiväpidikkeet asennetaan (a) ja kiristetään, hanarunko kiinnitetään seinään mukana toimitetuilla ruuveilla ja tulpilla. Kiristykseen voidaan käyttää avainta, MA-nro. 891030. Liitosputket liitetään hanarunkoon. Asenna mahdoll. verkkoliitäntäjohto sisempään reikään (b). Hipaisukytkimen kaapeli on asennettava ulompaan reikään (c) huollon helpottamiseksi. Varmista, että kumitiiviste tulee oikein sisäpuoliseen uraan (b).

⑦ Magneettiventtiili (a) yhdistetään hipaisukytkimeen (b). Paristopidike (c) tai mahdoll. verkkojohto (d) yhdistetään hipaisukytkimeen (e). Virtalähteeseen kytkennän jälkeen ei hipaisukytkimeen saa koskea 1,5 minuuttia, ettei esisäädetty 30 sekunnin suihkuajaka muutu. Suihkuajan muuttaminen, ks. ohje "Suihkuajan muuttaminen". Suihkuventtiilit avataan täysin auki.

⑤ Asenna peitekupu, paina se kunnolla seinään. Tarkasta, että o-rengas (a) on puhdas ja rasvattu. Varmista, että peitekupu käännetään suoraan hanarunkoon nähden.

⑥ Asenna kiinnitysrengas (a) kahdella ruuvilla, tarkasta, että sisäpuolinen o-rengas ja muovikuvun puoleinen o-rengas ovat oikeassa asennossa.

⑦ Kiinnitä suihkusiivilä ruuvilla. Suihkukulman säätö, katso suihkukulman säätöohjeet. HUOM! Tiettyä jälkitiputusta voi esiintyä.

**ASENNUS****① Sähköasennus:**

Paristokäyttö: 1 kpl 6LR61, alkali tai litium.

Verkkokäyttö: 9 V DC reguloitu.

Paristo sijoitetaan sopivaan kuivaan paikkaan (sisältyy toimitukseen). Sopiva verkkoalaite MA-nro. 729428.AE. HUOM! Jos johtoa jatketaan, ei napaisuuksia saa vaihtaa.

**Vesiliitäntä:**

Max työpaine: 1,0 MPa.

Min työpaine: 100 kPa.

Max lämpötila: 85 °C

**Hipaisukytkin:**

Ohjelmoitava hipaisukytkin 10-60 s suihkuajalle. Katso suihkuajan muutos.

# Mora Tronic Compact

## VIANETSINTÄ/HUOLTO

### Pariston vaihto:

Irrota peitekupu kuvien ④, ⑤ ja ⑥ mukaisesti. Vaihda sen jälkeen paristot, 1 kpl 6LR61 alkali. Käynnistä hana uudelleen suihkuajan muutoksen jälkeen (paristokäyttö).

### Suihkuajan muutos (paristokäyttö):

Irrota peitekupu kuvien ④, ⑤ ja ⑥ mukaisesti. Katkaise ja yhdistä paristoliitäntä. Paina painiketta minuutin kuluessa pariston takaisinasentamisesta niin monta kertaa, että haluttu suihku aika saadaan (ks. alla). Älä koske painikkeeseen 1,5 minuuttiin. Asenna osat takaisin paikalleen.

### Suihkuajan muutos (verkkokäyttö):

Katkaise virta suihkupäähän ja kytke se sen jälkeen uudelleen. Paina painiketta minuutin kuluessa kytkennästä niin monta kertaa, että haluttu suihku aika saadaan (ks. alla). Älä koske painikkeeseen 1,5 minuuttiin.

| Painalluksia | Suihku aika |
|--------------|-------------|
| 0            | 30s         |
| 1            | 10          |
| 2            | 20          |
| 3            | 30          |
| 4            | 40          |
| 5            | 50          |
| 6            | 60          |

### Magneettiventtiilin vaihto:

Irrota peitekupu kuvien ④, ⑤ ja ⑥ mukaisesti. Sulje sulut, ks. kuva ④. Vaihda magneettiventtiili, HUOM! Vain kevyt kiristys. Avaa sulut, ks. kuva ④. Asenna peitekupu takaisin paikalleen.

### Tulovesisuihku puhdistus:

Irrota peitekupu kuvien ④, ⑤ ja ⑥ mukaisesti. Sulje sulut, ks. ④. Siiviläpidikkeet irrotetaan kuvan ④ (a) mukaisesti, HUOM! Varmista, etteivät kytkennät pääse pyörimään irrotettaessa. Puhdista siiviläsiilinteri, o-renkaat rasvataan. Asenna osat takaisin paikalleen.

### ① Suihkukulman säätö:

Irrota siivilärenkas (a). Kierrä kiinnitysniippa irti (b). Löysää ruuvia (c) noin 1 kierros. Säädä siivilän pidike (d) haluttuun asentoon. Kiristä ruuvi (c). Asenna osat takaisin paikalleen.

### ② Suihkulämpötilan muutos:

Poista peitekuvun peitetulppa (a) ja tee säätö mukana toimitetun kuusiokolosovitteen avulla.

### Ⓚ Läpihuuhdeltu:

Sulje sulut, ks. kuva ④. Asenna läpihuuhdeltuyökalu ja sihtipidike (a) esisulkuventtiilistä. Kohdista huuhteluyökalu (b), kiristys vain käsin. Avaa esisulkuventtiili 6 mm kuusiokoloavaimella ja huuhtelee johto puhtaaksi. Sulje sulut, ks. kuva ④. Toista menettely toiselle esisulkuventtiilille. HUOM! Esisulkuventtiili toimii myös yksisuuntaventtiilinä, mistä syystä se ei saa koskaan olla keskiasennossa, vaan aina täysin auki tai kiinni käytön jälkeen.

### TAKUU

Takuun voimassaolo edellyttää Mora Armaturin alkuperäisosien käyttöä.

**Käytetyt tuotteet voidaan palauttaa Mora Armaturille kierrätettäviksi.**

## ENGLISH

### ASSEMBLY

We recommend that you engage a professional (licensed) plumber.

④ Mark the position where the mixer body is to be installed. The cables for the touch button and the mains connection (if applicable) should be pulled out within the marked area (a). Install the touch button (b) and the mains cable (c) (if using). The cable should ideally be placed in the joint between wall tiles or in a pipe, but take care not to damage the wall's moisture barrier.

⑤ Install the connections (a) in the mixer body. Make sure the on/off valves' O-rings (b) are well greased. Perform a trial installation of the mixer body to see where the screws will be positioned on the wall. Lift away the mixer body and make holes for the screws in the wall.

⑥ Attach the strainer holders (a) and screw them firmly into place. Screw the mixer body to the wall using the enclosed screws and plug. The key with MA no. 891030 can be used for this. Connect the connection tubes to the mixer body. Install the cable for mains connection (if applicable) in the inner hole (b). Install the cable for the touch button in the outer hole (c) to facilitate replacement if necessary. Make sure that the rubber seal is correctly positioned inside the inner groove (b).

⑦ Connect the magnetic valve (a) to the touch button (b). Connect the battery holder (c), or connect the mains cable (d) if using, to the touch button (e). After connection to the power source, avoid touching the touch button for 90 seconds to prevent the preset shower time of 30 s from accidentally being reset. To change the shower time, see instructions for changing the shower time. Open the on/off valves completely.

⑧ Attach the cover and press it firmly against the wall. Check that the O-ring (a) is intact and greased. Make sure the cover is turned straight in relation to the mixer body.

⑨ Attach the fastening ring (a) using the two screws, checking that the inner O-ring and the O-ring against the plastic cover are correctly positioned.

⑩ Attach the shower head using the screw. To set the shower angle, see instructions for changing the shower angle.

NOTE! Some dripping may occur after use.

### INSTALLATION

#### ④ Installation, electricity:

Battery operation: 1 x 6LR61 alkaline or lithium battery.

Mains operation: 9V DC stabilised.

Place the battery (included) in a suitable dry location. Suitable transformer MA No. 729428.AE.

NOTE! If cables are spliced, take care not to reverse the polarities.

#### Installation, water:

Max. working pressure: 1.0 MPa.

Min. working pressure: 100 kPa.

Max. temperature: 85 °C

#### Touch button:

Programmable touch button for 10–60 s shower time. See "Changing the shower time".

## TROUBLESHOOTING/SERVICE

### Changing the battery:

Dismantle the cover as shown in figs. ④, ⑤ and ⑥. Then replace the batteries, 1 x 6LR61 alkaline. Restart as instructed in "Changing the shower time" (battery operation).

### Changing the shower time (battery operation):

Dismantle the cover as shown in figs. ④, ⑤ and ⑥. Disconnect and reconnect the battery power. Within one minute after connection, press as many times as is necessary to set the desired shower time (see below). Do not touch the button for 90 seconds. Reassemble the parts.

### Changing the shower time (mains operation):

Switch off the power to the shower head and switch it on again. Within one minute after connection, press as many times as is necessary to set the desired shower time (see below). Do not touch the button for 90 seconds.

| Number of presses | Shower time |
|-------------------|-------------|
| 0                 | 30s         |
| 1                 | 10          |
| 2                 | 20          |
| 3                 | 30          |
| 4                 | 40          |
| 5                 | 50          |
| 6                 | 60          |

### Changing the magnetic valve:

Dismantle the cover as shown in figs. ④, ⑤ and ⑥. Close the on/off valves, see fig. ④. Replace the magnetic valve. NB: Only tighten it lightly. Open the on/off valves, see fig. ④. Reconnect the cover.

### Cleaning the inlet filter:

Dismantle the cover as shown in figs. ④, ⑤ and ⑥. Close the on/off valves, see fig. ④. Dismantle the strainer holders as shown in fig. ④ (a). NB: Make sure the connectors do not rotate during dismantling. Clean the strainer cylinder, grease the O-rings. Reassemble the parts.

### ① Setting the shower angle:

Dismantle the strainer ring (a). Prise away the attachment nipple (b). Unscrew the screw (c) about 1 turn. Set the strainer holder (d) in the desired position. Tighten the screw (c). Reassemble the parts.

### ② Changing the shower temperature:

Remove the protective plug from the cover (a) and use the enclosed bits to adjust the temperature.

### Ⓚ Flushing:

Close the on/off valves, see fig. ④. Attach the flushing tool and the filter holder (a) to the pre-shut-off. Align the flushing tool (b). Only tighten it by hand. Open the pre-shut-off valve using a 6 mm Allen key and flush the line clean. Close the on/off valves, see fig. ④. Repeat the procedure with the other pre-shut-off valve. NOTE! Because the pre-shut-off valve also works as a non-return valve, it should never be left in a central position. Always leave it fully open or fully closed after use.

## GUARANTEE

Original Mora Armatur parts must be used in order for the guarantee to be valid.

**Disused products can be returned to Mora Armatur for recycling.**

# Mora Tronic Compact

## DEUTSCH

### MONTAGE

Wir empfehlen, einen professionellen HLS-Installateur zu beauftragen.

**A** A Kennzeichnen Sie die Position des Mischergehäuses. Die Kabelverlegung für den Taster sowie einen eventuellen Netzanschluss sollte im markierten Bereich (a) erfolgen. Montieren Sie den Taster (b) und ein eventuelles Netzanschlusskabel (c). Die Kabelverlegung erfolgt vorzugsweise in einer Kachelfuge oder in einem Rohr. Beachten Sie jedoch, dass die Dichtungsschicht der Wand nicht beschädigt werden darf.

**B** Montieren Sie die Anschlüsse (a) im Mischergehäuse. Stellen Sie sicher, dass die O-Ringe der Absperrventile (b) reichlich eingefettet sind. Montieren Sie das Mischergehäuse testweise, um die Schraubenpositionen zu ermitteln. Heben Sie das Mischergehäuse ab und stellen Sie die Schraubenlöcher in der Wand her.

**C** Montieren Sie die Siebhalterungen (a) und ziehen Sie sie fest. Das Mischergehäuse wird mit den beiliegenden Schrauben und Stopfen an der Wand befestigt. Es kann der Schlüssel mit MA-Nr. 891030 genutzt werden. Verbinden Sie die Anschlussrohre mit dem Mischergehäuse. Montieren Sie Kabel für einen eventuellen Netzanschluss in der inneren Öffnung (b). Das Tasterkabel ist in der äußeren Öffnung (c) zu montieren, um zukünftige Servicearbeiten zu vereinfachen. Vergewissern Sie sich, dass die Gummidichtung korrekt in der inneren Nut (b) angebracht wird.

**D** Das Magnetventil (a) wird mit dem Taster (b) verbunden. Die Batteriehalterung (c) oder ein eventuelles Netzkabel (d) wird mit dem Taster (e) verbunden. Nach dem Verbinden mit der Stromquelle darf der Taster für 1,5 min nicht berührt werden. Andernfalls kann die voreingestellte Duschzeit von 30 s umprogrammiert werden. Hinweise zum Anpassen der Duschzeit entnehmen Sie dem Abschnitt "Duschzeit ändern". Die Absperrventile werden vollständig geöffnet.

**E** Montieren Sie die Kappe und drücken Sie sie fest gegen die Wand. Kontrollieren Sie, ob der O-Ring (a) sauber und eingefettet ist. Stellen Sie sicher, dass die Kappe im Verhältnis zum Mischergehäuse gerade ausgerichtet ist.

**F** Montieren Sie den Befestigungsring (a) mit den beiden Schrauben. Vergewissern Sie sich, dass innerer O-Ring und O-Ring an der Kunststoffabdeckung korrekt positioniert sind.

**G** Montieren Sie das Duschsieb mit der Schraube. Hinweise zum Anpassen des Duschwinkels entnehmen Sie dem Abschnitt „Duschwinkel ändern“.

Hinweis: Nachträglich kann noch eine geringe Wassermenge austreten.

### INSTALLATION

#### **H Elektrische Installation:**

Batteriebetrieb: 1 x 6LR61, Alkali oder Lithium.

Netzbetrieb: 9 V GS stabilisiert.

Die Batterie ist an einer geeigneten trockenen Position zu verwahren (im Lieferumfang enthalten). Passender netzteil MA-Nr. 729428.AE. Hinweis: Bei einer eventuellen Kabelverbindung ist auf die korrekte Polarität zu achten.

#### **Wasserinstallation:**

Max. Betriebsdruck: 1,0 MPa.

Min. Betriebsdruck: 100 kPa.

Max. Temperatur: 85°C

#### **Taster:**

Programmierbarer Taster für 10–60 s Duschzeit. Siehe Abschnitt „Duschzeit ändern“.

### FEHLERSUCHE/SERVICE

#### **Batteriewechsel:**

Demontieren Sie die Abdeckkappe gemäß Abbildung **G**, **F** und **E**. Nehmen Sie danach einen Batteriewechsel vor: 1 x 6LR61 Alkali. Ein Neustart erfolgt gemäß der Duschzeitänderung (Batteriebetrieb).

#### **Duschzeit ändern (Batteriebetrieb):**

Demontieren Sie die Abdeckkappe gemäß Abbildung **G**, **F** und **E**. Unterbrechen und schließen Sie die Batterieverbindung. Führen Sie innerhalb von 1 min nach dem Verbinden die erforderliche Anzahl von Betätigungen für die gewünschte Duschzeit aus (siehe unten). Berühren Sie den Taster frühestens nach 1,5 min. Montieren Sie die Komponenten erneut.

#### **Duschzeit ändern (Netzbetrieb):**

Unterbrechen Sie die Stromversorgung für den Duschkopf und stellen Sie sie erneut her. Führen Sie innerhalb von 1 min nach dem Verbinden die erforderliche Anzahl von Betätigungen für die gewünschte Duschzeit aus (siehe unten). Berühren Sie den Taster frühestens nach 1,5 min.

| Anzahl der Betätigungen | Duschzeit |
|-------------------------|-----------|
| 0                       | 30s       |
| 1                       | 10        |
| 2                       | 20        |
| 3                       | 30        |
| 4                       | 40        |
| 5                       | 50        |
| 6                       | 60        |

#### **Magnetventil ersetzen:**

Demontieren Sie die Abdeckkappe gemäß Abbildung **G**, **F** und **E**. Schließen Sie die Absperrungen, siehe Abbildung **D**. Tauschen Sie das Magnetventil aus. Hinweis: Die Verbindung darf nur leicht angezogen werden. Öffnen Sie die Absperrungen, siehe Abbildung **D**. Montieren Sie die Abdeckkappe erneut.

#### **Eintrittsfilter reinigen:**

Demontieren Sie die Abdeckkappe gemäß Abbildung **G**, **F** und **E**. Schließen Sie die Absperrungen, siehe Abbildung **D**. Demontieren Sie die Siebhalterungen gemäß Abbildung **C** (a). Hinweis: Achten Sie bei der Demontage darauf, dass sich die Anschlusskupplungen nicht drehen. Reinigen Sie den Siebzylinder und fetten Sie die O-Ringe ein. Montieren Sie die Komponenten erneut.

#### **Duschwinkel einstellen:**

Demontieren Sie den Siebring (a). Lösen Sie den Befestigungsrippel (b). Lösen Sie die Schraube (c) um etwa eine Umdrehung. Bringen Sie die Siebhalterung (d) in die gewünschte Stellung. Ziehen Sie die Schraube (c) an. Montieren Sie die Komponenten erneut.

#### **Duschtemperatur ändern:**

Entfernen Sie den Abdeckstopfen der Abdeckkappe (a) und nutzen Sie die beiliegenden Bits zur Anpassung.

#### **Durchspülung:**

Schließen Sie die Absperrungen, siehe Abbildung **D**. Montieren Sie Spülwerkzeug und Filterhalterung (a) am Vorabsperventil. Richten Sie das Spülwerkzeug (b) aus und ziehen Sie es lediglich per Hand fest. Öffnen Sie das Vorabsperventil mit einem 6-mm-Inbusschlüssel und spülen Sie die Leitung sauber. Schließen Sie die Absperrungen, siehe Abbildung **D**. Wiederholen Sie den Vorgang am anderen Vorabsperventil. Hinweis: Das Vorabsperventil fungiert ebenfalls als Rückschlagventil. Daher darf es sich nie in einer Mittelstellung befinden, sondern muss nach der Benutzung stets vollständig geöffnet oder geschlossen sein.

### GARANTIE

Für die etwaige Inanspruchnahme einer Garantie müssen Mora Armatur-Originalkomponenten verwendet werden.

**Altprodukte können zu Recyclingzwecken Mora Armatur zugeführt werden.**

## NEDERLANDS

### MONTAGE

Wij raden u aan een professionele installateur in de arm te nemen.

**A** Markeer waar het menghuis moet komen; het trekken van de kabels voor de touch-knop en evt. aansluiting op de netvoeding dienen in het gemarkeerde gebied (a) te gebeuren. Monteer de touch-knop (b) en evt. kabel voor de netvoeding (c). De kabel wordt bij voorkeur in de tegelvoeg of in een buis geplaatst, maar let op dat de waterdichte laag van de wand niet beschadigd raakt.

**B** Monteer de aansluitingen (a) in het menghuis. Controleer of de O-ringen op de afsluitkleppen (b) goed zijn ingevet. Monteer het menghuis op proef om te bepalen waar de schroeven moeten komen. Til het menghuis weg en maak gaten in de wand voor de schroeven.

**C** Monteer de zeefhouders (a) en draai vast. Schroef het menghuis aan de wand met de bijgeleverde schroeven en pluggen. Sleutel met MA nr. 891030 kan worden gebruikt. Sluit de aansluitbuizen aan op het menghuis. Monteer evt. een kabel voor de netvoeding in de binnenste opening (b). De kabel voor de touch-knop moet in de buitenste opening (c) worden gemonteerd, om evt. service in de toekomst te vereenvoudigen. Let op dat de rubberen pakking correct in de binnengroef (b) wordt gemonteerd.

**D** Koppel de magneetklep (a) aan de touch-knop (b). Batterijhouder (c) of evt. voedingskabel (d) worden aan de touch-knop (e) gekoppeld. Na het aansluiten op de stroombron mag de touch-knop 1,5 min. lang niet worden aangeraakt om herprogrammeren van de vooringestelde douchetijd van 30 s. te voorkomen. Zie voor het wijzigen van de douchetijd de aanwijzingen voor het wijzigen van de douchetijd. De afsluitkleppen worden volledig geopend.

**E** Monteer de kap en druk deze goed tegen de wand. Controleer of de O-ring (a) schoon en ingeet is. Let op dat de kap recht wordt gedraaid ten opzichte van het menghuis.

**F** Monteer de bevestigingsring (a) met de twee schroeven. Controleer of de binnenste O-ring en de O-ring tegen de kunststoffen kap op hun plaats zitten.

**G** Monteer de douchezeef met de schroef. Zie voor het instellen van de douchehoek de aanwijzingen voor het wijzigen van de douchehoek.

Let op: nadruppelen is mogelijk.

### INSTALLATIE

#### **H Installatie elektriciteit:**

Batterijvoeding: 1 st. 6LR61, alkalisch of lithium.

Netvoeding: 9 V DC gestabiliseerd.

De batterij wordt op een geschikte droge plaats gemonteerd (bijgesloten). Geschikte battery eliminator MA nr. 729428.AE. Let op: bij het verbinden van kabels mag de polariteit niet worden verwisseld.

#### **Installatie water:**

Max. werkdruk: 1,0 MPa.

Min. werkdruk: 100 kPa.

Max. temperatuur: 85 °C

#### **Touch-knop:**

Programmeerbare touch-knop voor 10–60 s. douchetijd. Zie "Douchetijd wijzigen".

# Mora Tronic Compact

## STORINGZOEKEN/SERVICE

### Batterij vervangen:

Demonteer de afdekkap, zie afbeeldingen ④, ⑤ en ⑥. Vervang vervolgens de batterij, 1 st. 6LR61 alkalisch. Herstel als beschreven onder Douchetijd wijzigen (batterijvoeding).

### Douchetijd wijzigen (batterijvoeding):

Demonteer de afdekkap, zie afbeeldingen ④, ⑤ en ⑥. Onderbreek de batterijverbinding en sluit weer aan. Druk de knop binnen een minuut na het aansluiten zo vaak in als nodig om de gewenste douchetijd in te stellen (zie hieronder). Raak de knop hierna 1,5 minuut niet aan. Plaats de onderdelen terug.

### Douchetijd wijzigen (netvoeding):

Onderbreek de stroom naar de douchekop en schakel weer in. Druk de knop binnen een minuut na het aansluiten zo vaak in als nodig om de gewenste douchetijd in te stellen (zie hieronder). Raak de knop hierna 1,5 minuut niet aan.

| Aantal keer drukken | Douchetijd |
|---------------------|------------|
| 0                   | 30s        |
| 1                   | 10         |
| 2                   | 20         |
| 3                   | 30         |
| 4                   | 40         |
| 5                   | 50         |
| 6                   | 60         |

### Magneetklep vervangen:

Demonteer de afdekkap, zie afbeeldingen ④, ⑤ en ⑥. Sluit de afsluitingen, zie afbeelding ⑩. Vervang de magneetklep. Let op: licht aandraaien. Open de afsluitingen, zie afbeelding ⑩. Plaats de afdekkap terug.

### Inlaatfilter schoonmaken:

Demonteer de afdekkap, zie afbeeldingen ④, ⑤ en ⑥. Sluit de afsluitingen, zie afbeelding ⑩. Demonteer de zeefhouders, zie afbeelding ⑩ (a). Let op: zorg ervoor dat de aansluitkoppelingen niet verdraaien bij het demonteren. Maak de zeefcilinder schoon en vet O-ringen in. Plaats de onderdelen terug.

### ① Douchehoek instellen:

Demonteer de zeefring (a). Draai de bevestigingsnippel eruit (b). Draai de schroef ca. 1 slag los (c). Stel de zeefhouder (d) in de gewenste stand in. Draai de schroef (c) vast. Plaats de onderdelen terug.

### ② Douchetemperatuur wijzigen:

Vervijder de afdekplug van de afdekkap (a) en stel af met de bijgeleverde bits.

### Ⓚ Doorspoelen:

Sluit de afsluitingen, zie afbeelding ⑩. Monteer het doorspoelgereedschap en de filterhouder (a) op de voorafsluitklep. Richt het doorspoelgereedschap (b), met de hand vast-draaien. Open de voorafsluitklep met een inbussleutel van 6 mm en spoel de leiding door. Sluit de afsluitingen, zie afbeelding ⑩. Herhaal de procedure bij de andere voorafsluitklep. Let op: de voorafsluitklep werkt tevens als terugslagklep en mag om die reden nooit in de tussenstand staan, maar moet na gebruik altijd volledig open of gesloten zijn.

## GARANTIE

Voor een geldige garantie moeten de originele onderdelen van Mora Armatur worden gebruikt.

Oude producten kunnen bij Mora Armatur worden ingeleverd voor recycling.

## FRANÇAIS

### MONTAGE

Nous vous recommandons de faire appel à un installateur agréé.

Ⓐ Marquer l'endroit où doit être monté le boîtier du mitigeur. L'acheminement des câbles pour le bouton tactile et le raccordement éventuel au réseau doit s'effectuer au sein de la zone grisée (a). Monter le bouton tactile (b) et le câble pour le raccordement au réseau (si besoin) (c). Placer de préférence le câble dans la jointure d'un carreau ou dans un tube, mais veiller à ne pas endommager la couche d'étanchéité du mur.

Ⓑ Monter les raccords (a) dans le boîtier de mitigeur. S'assurer que les joints toriques des robinets d'arrêt (b) sont bien lubrifiés. Positionner le corps de mitigeur pour vérifier où arrivent les vis, puis retirer le corps du mitigeur et percer des trous dans le mur pour les vis.

Ⓒ Monter et serrer les supports de tamis (a) ; serrer ensuite le boîtier du mitigeur avec les vis et les bouchons fournis. Utiliser si besoin la clé MA no 891030. Raccorder les tubes de raccordement sur le boîtier de mitigeur. Monter le câble pour le raccordement au réseau (si besoin) dans le trou intérieur (b). Il convient de faire passer le câble du bouton tactile dans l'orifice extérieur (c) pour faciliter son remplacement, le cas échéant. S'assurer que le joint en caoutchouc est correctement logé dans la rainure interne (b).

Ⓓ Raccorder l'électrovanne (a) au bouton tactile (b). Raccorder le porte-batterie (c) ou le câble réseau le cas échéant (d) au bouton tactile (e). Après le raccordement à la source de courant, ne pas toucher le bouton tactile pendant au moins 1,5 minute afin d'éviter la reprogrammation de la durée d'écoulement prédéfinie de la douche qui est de 30 s. Pour toute modification, voir les instructions relatives au changement de la durée d'écoulement. Ouvrir complètement les robinets d'arrêt.

Ⓔ Monter la tête de douche, appuyer fermement contre le mur. Vérifier que le joint torique (a) est propre et graissé. S'assurer que la tête de douche s'encastre bien droit par rapport au boîtier du mitigeur.

Ⓕ Monter l'anneau de retenue (a) avec les deux vis, vérifier que le joint torique interne et le joint torique face au couvercle en plastique sont en position.

Ⓖ Monter le pommeau de douche avec la vis. Pour le réglage de l'angle du jet de douche, voir la section modification de l'angle du jet de douche.

N. B. Un écoulement résiduel peut survenir.

## INSTALLATION

### Ⓘ Installation électrique :

Fonctionnement sur batterie : 1 batterie 6LR61, alcaline ou lithium.

Alimentation réseau : 9 V DC stabilisé.

Placer la batterie dans un endroit sec approprié (fournie). Suppresseur de batterie pré-codé : MA no 729428.AE. N. B. En cas d'épissure, veiller à ne pas inverser la polarité des câbles.

### Installation d'eau :

Pression de service max. : 1,0 MPa.

Pression de service min. : 100 kPa

Température max. : 85 C

### Bouton tactile :

Bouton tactile programmable pour la durée d'écoulement 10 à 60 s. Voir « Modification de la durée d'écoulement ».

## DÉPANNAGE/MESURE CORRECTIVE

### Remplacement de la batterie :

Démontez le couvercle comme indiqué dans les figures ④, ⑤ et ⑥. Remplacer ensuite la batterie, 1 x 6LR61 alcaline. Redémarrer selon la procédure de modification de la durée d'écoulement (fonctionnement sur batterie).

### Modification de la durée d'écoulement (fonctionnement sur batterie) :

Démontez le couvercle comme indiqué dans les figures ④, ⑤ et ⑥. Déconnecter puis connecter la liaison à la batterie. Dans la minute qui suit la connexion, appuyer le nombre de fois nécessaires pour régler la durée d'écoulement de la douche souhaitée (voir ci-dessous). Ne pas toucher le bouton durant 1,5 minute. Remonter les pièces.

### Modification de la durée d'écoulement (fonctionnement sur réseau) :

Couper le courant allant à la tête de douche puis remettre sous tension. Dans la minute qui suit la connexion, appuyer le nombre de fois nécessaires pour régler la durée d'écoulement de la douche souhaitée (voir ci-dessous). Ne pas toucher pas le bouton durant 1,5 minute.

| Nombre de pressions | Durée d'écoulement |
|---------------------|--------------------|
| 0                   | 30s                |
| 1                   | 10                 |
| 2                   | 20                 |
| 3                   | 30                 |
| 4                   | 40                 |
| 5                   | 50                 |
| 6                   | 60                 |

### Remplacement de l'électrovanne :

Déposer le capot selon les fig. ④, ⑤ et ⑥. Fermer les vannes, voir la fig. ⑩. Remplacer l'électrovanne. N. B. Ne pas trop serrer ! Ouvrir les robinets d'arrêt, voir la fig. ⑩. Remonter le couvercle.

### Nettoyage du filtre d'arrivée d'eau :

Déposer le capot selon les fig. ④, ⑤ et ⑥. Fermer les vannes, voir la fig. ⑩. Déposer les supports de tamis selon la fig. ⑩ (a). N.B. S'assurer que les raccords ne tournent pas lors du démontage. Nettoyer le cylindre du tamis, graisser les joints toriques. Remonter les pièces.

### ① Réglage de l'angle du jet de douche :

Déposer le pommeau (a). Dévisser le raccord (b). Desserrer le vis (c) d'environ 1 tour. Régler le porte-pommeau (d) dans la position souhaitée. Serrer le vis (c). Remonter les pièces.

### ② Modifier la température de douche :

Retirer le bouchon du couvercle (a) et utiliser la clé fournie pour le réglage.

### Ⓚ Rinçage :

Fermer les robinets d'arrêt, voir la fig. ⑩. Monter l'outil de rinçage et le support de filtre (a) sur la vanne de pré-fermeture. Orienter l'outil de rinçage (b), serrer uniquement à la main. Ouvrir la vanne de pré-fermeture avec la clé six pans creux de 6 mm et rincer la conduite. Fermer les robinets d'arrêt, voir la fig. ⑩. Répéter la procédure pour l'autre vanne de pré-fermeture.

N. B. La vanne de pré-fermeture fait aussi fonction de clapet anti-retour, et ne peut jamais se trouver dans une position intermédiaire, mais doit toujours être entièrement ouverte ou fermée après utilisation.

## GARANTIE

La garantie s'applique à condition de n'utiliser que des pièces de rechange d'origine Mora Armatur.

Les produits à mettre au rebut peuvent être retournés à Mora Armatur pour recyclage.



# Mora Tronic Compact

## РУССКИЙ

### МОНТАЖ

Мы рекомендуем вам обратиться к профессиональному монтажнику сантехнической арматуры.

Ⓐ Маркируйте место для расположения корпуса смесителя, выход кабелей для кнопки касания и возможное подключение к сети питания желательно располагать в маркированном секторе (а). Установите кнопку касания (b) и возможный кабель для подключения к сети питания (c). Удобно располагать кабель в кафельном шве или в трубке, но помните о целостности изоляционного слоя стены.

Ⓑ В корпусе смесителя установите подключения (а). Убедитесь в достаточности смазки O-уплотнений на клапанах отключения. Пробно установите корпус смесителя для определения местоположения винтов, поднимите корпус смесителя и сделайте в стене отверстия для винтов.

Ⓒ Держатели сетчатой насадки монтируются (а) и прочно затягиваются, а корпус смесителя привинчивается к стене при помощи прилагаемых дюбелей и винтов. Можно использовать ключ с номером MA 891030. Трубы подводки подключаются к корпусу смесителя. Установите кабель для сетевого подключения во внутреннем отверстии (b). Кабель для кнопки касания желательно монтировать во внешнем отверстии (c) для облегчения дальнейшего обслуживания. Убедитесь в правильности монтажа резинового уплотнения во внутренней канавке (b).

Ⓓ Магнитный клапан (а) подключается к кнопке касания (b). Держатель батареи (c) или сетевой кабель (d) подсоединяются к кнопке касания (e). После подключения к источнику тока, кнопку касания нельзя трогать в течение 1,5 минут, чтобы не перепрограммировать предварительную установку времени душа на 30 сек. Для изменения времени душа, смотрите соответствующую инструкцию. Отключающие клапана полностью открываются.

Ⓔ Установите крышку, прочно прижав её к стене. Проверьте чистоту и достаточность смазки O-уплотнения. Убедитесь в том, чтобы крышка поворачивалась прямо по отношению к корпусу смесителя.

Ⓕ Установите кольцо крепления (а) при помощи двух винтов, поверьте, чтобы внутреннее O-уплотнение и O-уплотнение к пластмассовой крышке находились в правильном положении.

Ⓖ Установите сетчатую насадку при помощи винта. Для установки угла душа, см. инструкцию для изменения угла душа.

**ВНИМАНИЕ!** Может возникнуть незначительное появление капель.

### УСТАНОВКА

#### Ⓗ Установка электрического питания:

Питание от батареи: 1 шт. 6LR61, щелочная или литиевая.

Питание от сети: 9 В постоянного тока стабилизированного.

Батареи располагаются в подходящем, сухом месте (входят в поставку).

Подходящий элиминатор батарей MA номер 729428.AE. **ВНИМАНИЕ!** Не перепутайте полярность при возможном удлинении кабеля.

#### Установка подводки воды:

Максимальное рабочее давление: 1,0 МПа.

Минимальное рабочее давление: 100 кПа.

Максимальная температура: 85 °C

#### Кнопка касания:

Программируемая кнопка касания для времени душа 10–60 сек. См. изменение времени душа.

### ПОИСК НЕИСПРАВНОСТЕЙ/СЕРВИС

#### Замена батареи:

Снимите закрывающую крышку, как показано на рисунках Ⓖ, Ⓗ и Ⓔ. Затем замените батарею, 1 шт. 6LR61 щелочная. Повторный старт в соответствии с изменениями времени душа (питание от батареи).

#### Изменение времени душа (питание от батареи):

Снимите закрывающую крышку, как показано на рисунках Ⓖ, Ⓗ и Ⓔ. Выключите и включите подключение к батарее. Нажмите в течение одной минуты после включения то количество нажатий, которое требуется для желаемого времени душа (см. ниже). Не трогайте кнопку в течение 1,5 минут. Установите на место детали.

#### Изменение времени душа (питание от сети):

Отключите напряжение на головку душа и затем включите его опять. Нажмите в течение одной минуты после соединения то количество нажатий, которое требуется для желаемого времени душа (см. ниже). Не трогайте кнопку в течение 1,5 минут.

| Количество нажатий | Время душа |
|--------------------|------------|
| 0                  | 30s        |
| 1                  | 10         |
| 2                  | 20         |
| 3                  | 30         |
| 4                  | 40         |
| 5                  | 50         |
| 6                  | 60         |

#### Замена магнитного клапана:

Снимите закрывающую крышку, как показано на рисунках Ⓖ, Ⓗ и Ⓔ. Закройте отключения, см. рисунок Ⓓ.

Замените магнитный клапан, **ВНИМАНИЕ!** Только слабая дозатяжка. Откройте отключения, см. рисунок Ⓓ. Установите на место закрывающую крышку.

#### Очистка входящего фильтра:

Снимите закрывающую крышку, как показано на рисунках Ⓖ, Ⓗ и Ⓔ. Закройте отключения, см. рисунок Ⓓ. Держатели сетчатой насадки демонтируются в соответствии с рисунком Ⓒ (а). **ВНИМАНИЕ!** Убедитесь в том, чтобы соединения подключения не вращались при демонтаже. Очистите цилиндр сетчатой насадки, смажьте O-уплотнения. Установите на место детали.

#### Ⓙ Установка угла наклона душа:

Снимите кольцо сетчатой насадки (а). Вывинтите ниппель (b). Ослабьте винт (c) примерно на один оборот. Установите в желаемое положение держатель сетчатой насадки (d). Завинтите винт (c). Установите на место детали.

#### Ⓚ Изменение температуры воды душа:

Удалите закрывающую вставку (а) закрывающей крышки при помощи прилагаемого лезвия для регулировки.

#### Ⓛ Промывка:

Закройте отключения, см. рисунок Ⓓ. Установите инструмент для промывки и держатель фильтра (а) на клапане предварительного отключения. Направьте инструмент для промывки (b), затяжка только усилием руки.

Откройте клапан предварительного отключения торцевым шестигранным ключом 6 мм и промойте трубопровод. Закройте отключения, см. рисунок Ⓓ. Повторите процедуру на других клапанах предварительного отключения. **ВНИМАНИЕ!** Клапан предварительного отключения работает и в качестве обратного клапана и поэтому никогда не должен находится в промежуточном положении, а после использования должен быть или полностью открыт или полностью закрыт.

### ГАРАНТИЯ

Гарантия действует в случае, если используются только оригинальные детали Mora Armatur.

**Продукция, отслужившая срок эксплуатации, может быть возвращена в компанию Mora Armatur для утилизации.**