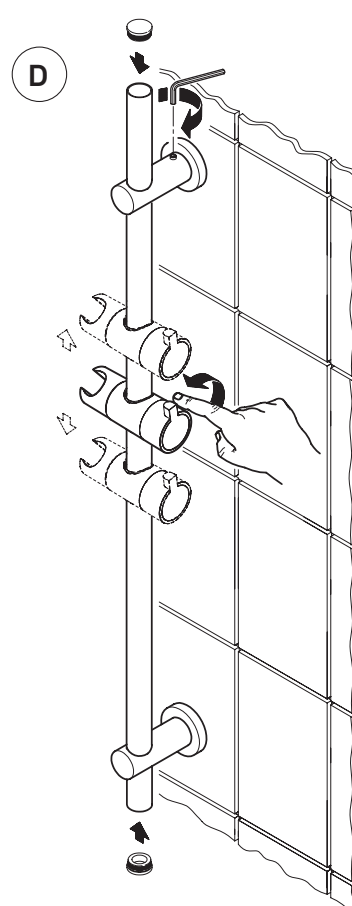
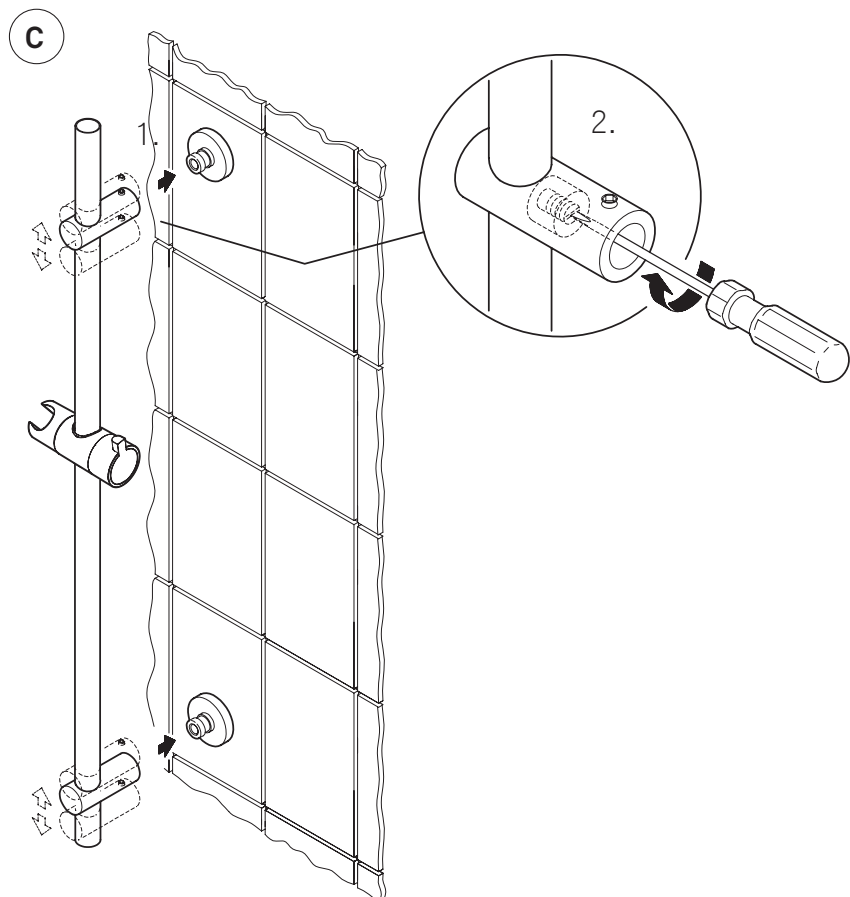
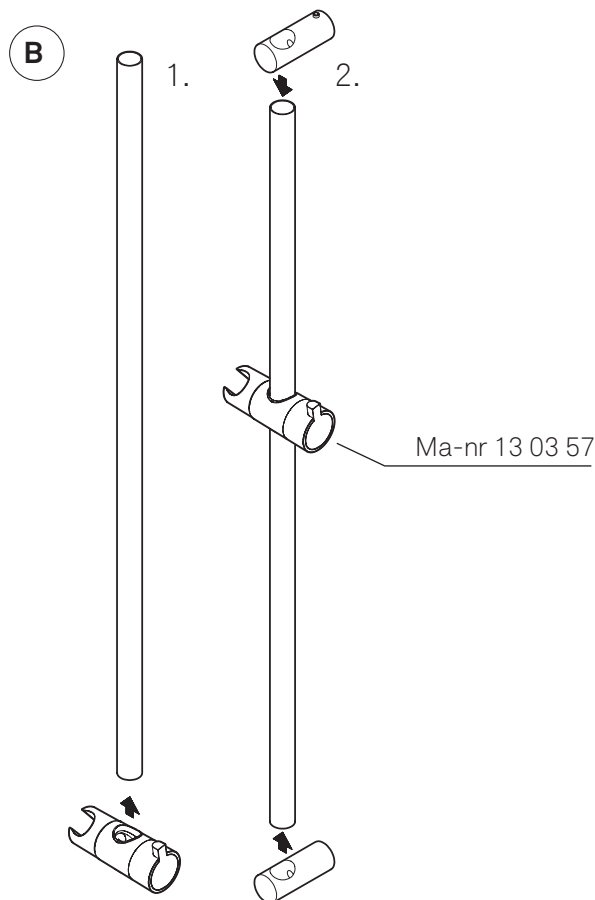
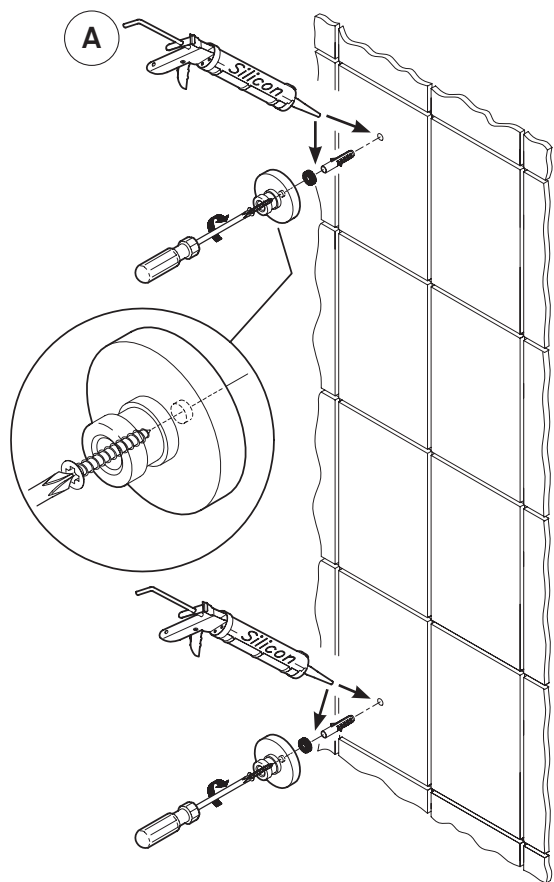
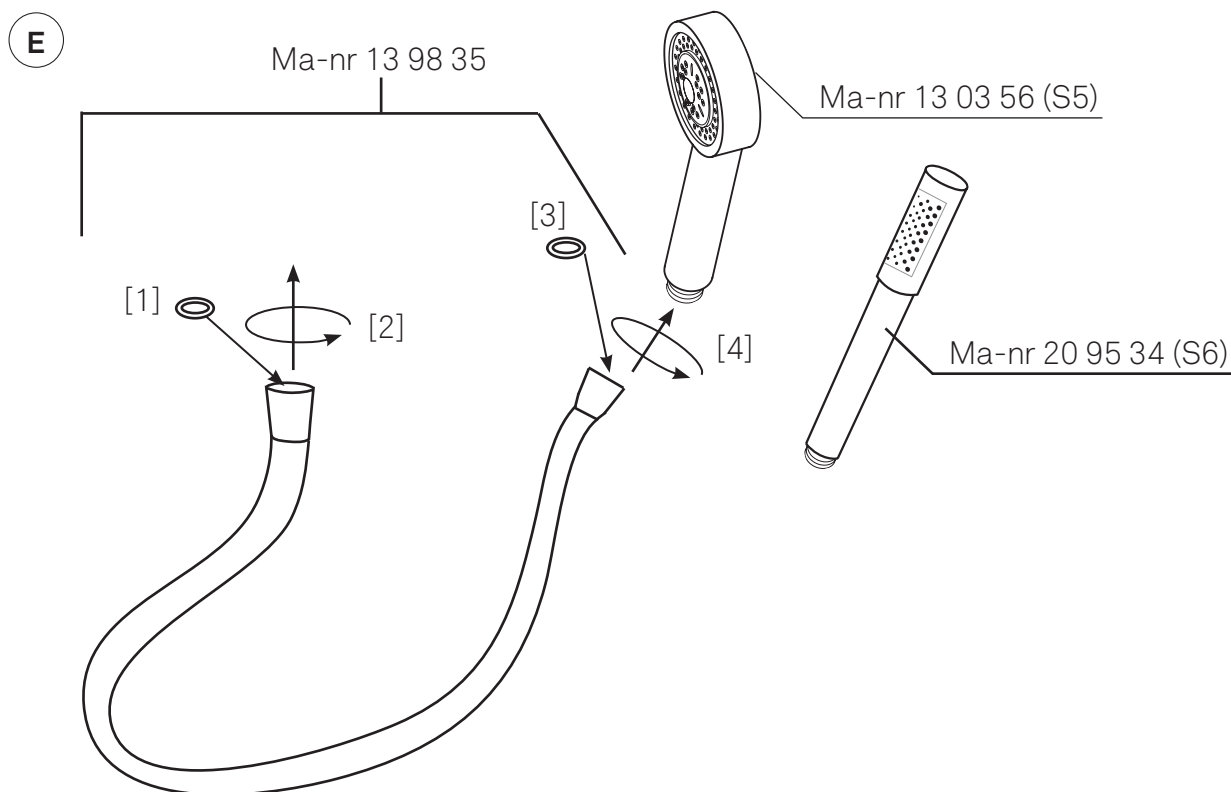




Denna produkt är anpassad till Branschregler Saker Vatteninstallation. Mora Armatur garanterar produktens funktion om branschreglerna och produktens monteringsanvisning följs.





**SVENSKA**

**MONTERING**

Fyll hål och plugg med våtrumssilikon. Montera väggfästena. **(A)**

Trä på gliddelen och fästena på stången. **(B)**

Justera fästena på stången till rätt cc-mått så att de passar mot väggbrickorna. Skruva fast fästena på stången med en mejsel. **(C)**

Skruva fast stången med insexnyckel och montera ändpluggarna. **(D)**

Ett visst efterdropp kan förekomma.

**RENGÖRING**

För rengöring av kromade ytor eller ytor med rostfritt utseende bör man använda neutrala eller lätt basiska (pH 6-9) rengöringsmedel i flytande form i kombination med en mjuk trasa. Exempel på rengöringsmedel är tvållösningar eller diskmedel (ej maskindiskmedel). Använd ej organiska lösningsmedel, alkoholbaserade rengöringsmedel, frätande rengöringsmedel eller rengöringsmedel med slipmedel. För svåra kalkfläckar rekommenderas hushållsättika (ej ren ättika). Undvik kontakt med aluminiumklorider (ex deodorant).

**Uttjänta produkter kan återlämnas till Mora Armatur för återvinning.**

**DEUTSCH**

**MONTAGE**

Füllen Sie die Bohrlöcher für die Dübel mit Silikon. Montieren Sie die Wandhalter. **(A)**

Schieben Sie den Schieber über die Wandstange und stecken Sie die Wandstange in die Wandhalter. **(B)**

Justieren Sie die Halter an der Wandstange in die Wandhalter. Fixieren Sie die Wandhalter mit einem Schraubenzieher. **(C)**

Fixieren Sie die Wandhalter mit einem Inbusschlüssel und montieren Sie die Endabdeckungen. **(D)**

Nach Schließen des Mischers kann noch Wasser aus der Handdusche nachtropfen.

**REINIGUNG**

Für die Reinigung verchromter Flächen oder von Flächen mit Edelstahloptik sind neutrale oder leicht basische (pH-Wert 6-9) Flüssigreinigungsmittel und ein weiches Tuch zu verwenden. Als Reinigungsmittel kommen z.B. Seifenlösungen oder Geschirrspülmittel (nicht für Spülmaschinen) in Frage. Benutzen Sie keine organischen Lösungsmittel, Reinigungsmittel auf Alkoholbasis, aggressive Reinigungsmittel oder Reinigungsmittel mit Schleifpartikeln. Für hartnäckige Kalkflecken wird Haushaltsessig (kein reiner Essig) empfohlen. Vermeiden Sie einen Kontakt mit Aluminiumchloriden (z.B. Deodorant).

**Produkte, die nicht länger angewendet werden, können bei Mora Armatur zur Wiederverwertung abgeliefert werden.**

**ENGLISH**

**INSTALLATION**

Fill the hole and the plug with silicone. Mount the brackets. **(A)**

Thread the slider and wall brackets onto the bar. **(B)**

Adjust the wall brackets on the bar until they fit the wall plates. Fasten the brackets to the bar with a screwdriver. **(C)**

Fasten the bar to the wall brackets with an allen key and mount the end covers. **(D)**

After closing the mixer, a few water drops might come out from the handshower.

**CLEANING**

For cleaning surfaces with a chrome or stainless steel finish, use a neutral or slightly alkaline (pH 6-9) liquid detergent and a soft cloth. Suitable detergents include soap solutions and washing-up liquid (but not dishwasher detergent). Do not use organic solvents, alcohol-based detergents or corrosive or abrasive detergents. To remove stubborn limescale deposits, we recommend household vinegar (not pure spirit vinegar). Avoid contact with aluminium chlorides (e.g. deodorants).

**End-of-life products may be returned to Mora Armatur for recycling.**

**DANSK**

**MONTERING**

Fyld såvel hullet som proppen med vådrumssilicone. Monter vægbeslagene. **(A)**

Træk gliddelen og stangbeslagene på bruserstangen. **(B)**

Juster stangbeslagene på stangen så de passer ud for vægbeslagene. Skru fast stangbeslagene på bruserstangen med en skrutrækker. **(C)**

Skru fast bruserstangen med en umbraconøgle og monter endedækslerne. **(D)**

Der kan forekomme lidt efterdropp.

**Rengøring**

Til rengøring af forkromede overflader og overflader med Stainless Look skal anvendes neutrale eller let basiske (pH 6-9) rengøringsmidler i flydende form og en blød klud. F.eks. kan anvendes sæbeopløsninger eller opvaskemiddel (ikke maskinopvaskemiddel). Anvend aldrig alkohol-baserede-, ætsende- eller slibende rengøringsmidler, og aldrig organiske opløsningsmidler. Ved svære kalkpletter anvendes husholdningseddike. Overfladen skal undgå al kontakt med aluminiumklorid - f.eks. deodoranter.

**Mora Armatur tager gamle armaturer retur til genanvendelse.**