

## INDUSTRIARMATUR-ARI AB

Kämpegatan 16  
411 04 GÖTEBORG STOCKHOLM  
Tel 031-80 95 50 Tel 08-704 00 55  
Fax 031-15 30 25 Fax 08-26 41 14  
Hemsida www.industriarmatur.se

# ARI-ZESA / ARI-GESA

## Spjällventil PN 16

### ARI vridspjällventil DN 25-500

#### ANVÄNDNING

Avstängningsventil för:

- Tappvatten, såväl kallt som varmt, med standard EPDM-foder
- Värmeledningsvatten, med standard EPDM-foder
- Tryckluft med NBR-foder
- Havsvatten i alubronsutförande med NBR-foder
- Dieselolja och hydraulolja med NBR-foder eller helst FPM (viton)
- Som köldbärare, med epoxy som korrosions skydd och EPDM-foder

Lämplig också som manuell strypventil, handspak med fjäderbelastad låsning med raster, handväxeln är självhämmande. Kan också utrustas med manöverdon, se separat blad.

#### BESKRIVNING

Underhållsfri helt tätande spjällventil för montage mellan flänsar. Hus i segjärn med foder av EPDM- eller NBR-gummi eller FPM, spjällskiva av syrafast stål eller aluminiumbrons. GESA är försedd med extra lagerhylsor och är lämplig som reglerventil.

Montageflänsen gör det möjligt att även efter idrifttagning montera alternativa manöverdon, och den är försedd med en köldspärr med ca. 10 mm luftgap, vilket effektivt förhindrar kondensbildning på handspaken. På handspaken finns möjlighet att låsa med hänglås. Alla ventiler med handspak är förberedda för termometermontage. Spindeln tjänstgör då som termometerficka.

ARI-ZESA kan monteras mot flänsar PN 6, PN 10 eller PN 16, medan ARI-GESA med sina gängade bulthål passar både PN 10 och PN 16 upp till DN 150, däröver finns den i ett PN 10 och ett PN 16-utförande.

ARI-ZESA spjällventil i segjärn för inspänning mellan flänsar

ARI-GESA spjällventil med gängade hål

#### GODKÄNNANDE

Gummifodret EPDM är av livsmedelskvalitet och ventilerna godkända för dricksvatten enligt DVGW 1588.

Med gummifodret NBR är ventilerna godkända för gas enligt DVGW 95.01e933

#### TEKNISKA DATA

För beräkning av tryckfall används följande värden:

DN	25	32	40	50	65	80	100	125	150	200	250	300	350	400	500
Kvs	27,8	28,5	58	107	201	336	576	840	1295	2470	3600	5520	7150	10000	14600

#### Tryck

Max differenstryck DN 25 – DN 150: 16 bar

Max differenstryck DN 200 – DN 500: 10 bar

Täthetsklass EN 12266-1, läckageklass A

Bygglängd EN 558-1, serie 20 (K1)

#### Temperaturgränser

EPDM-foder: -10 – 120°C

NBR-foder: -10 – 70°C

FPM-foder: -10 – 150°C

(i vatten gäller max 80°C)

Segjärn: -20 – 300°C

För ytterligare upplysningar om tryck, temperatur och material se Teknisk information



ARI-ZESA



ARI-GESA

# Industriarmatur

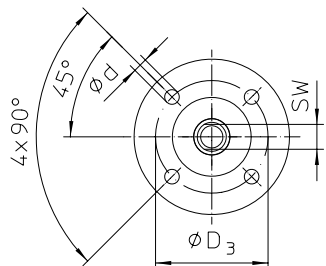
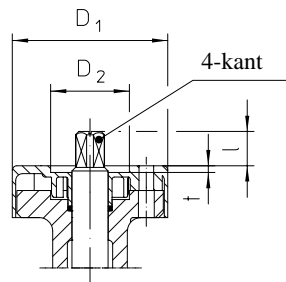
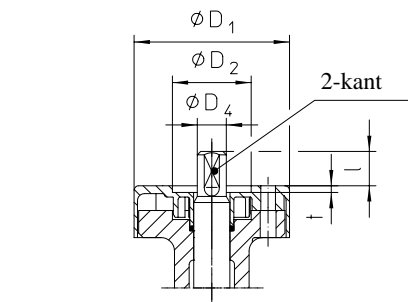
i samarbete med



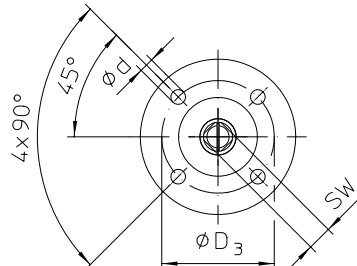
ARMATUREN

## MONTAGEFLÄNS FÖR DON

Flänsen är standardiserad enligt SS-EN ISO 5211



DN 25-200

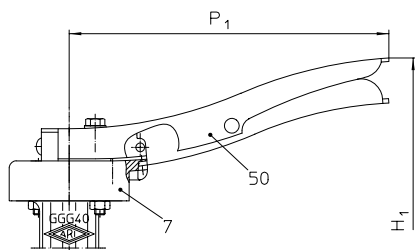


DN 250-500

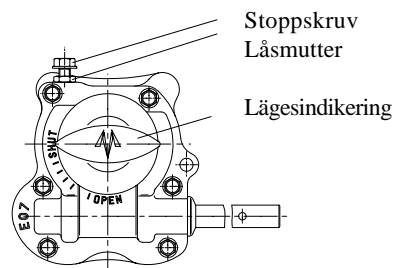
DN	H bild	2-kant SW	D4	4-kant SW	l	t	D1	D2	D3	d
25-100	F05	11	12,9	-	15	3	65	35 H10	50	7
125-200	F07	17	19,7	-	18	3	90	55 H10	70	9
250-350	F10	-		22	24	3	125	70 H10	102	11
400-500	F14	-		30 *)	40	4	175	100 H10	140	18

\*) Fyrkant 30 överensstämmer inte med F14

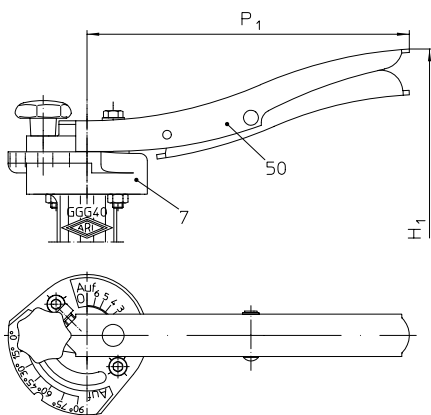
## MANÖVRERING (mått i tabell sid 3)



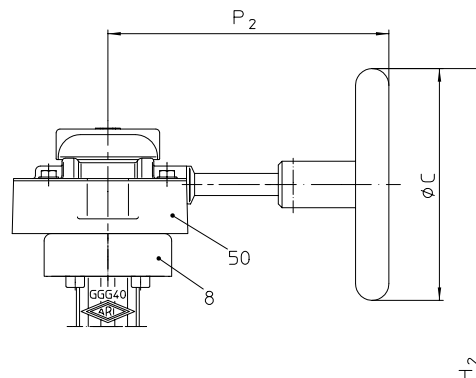
Handspak med fjäderbelastad låsning med raster

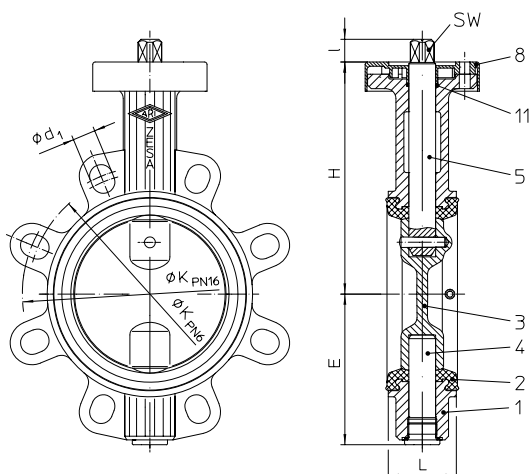


Självhämmande handväxel

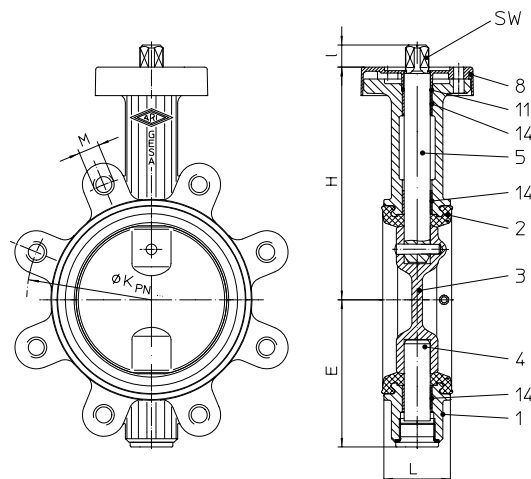


Reglerspak för steglös inställning





**ARI-ZESA**



**ARI-GESA**

**VARIANTER/TILLBEHÖR**

- Basutförande med handspak: ZESA/GESA
- Med handväxel: ZESAV/GESAV
- Med NBR-foder: ZESAN/GESAN
- Med utvändigt epoxylack: ZESAH/GESAH
- Med spjällskiva i alubrons och foder i NBR: ZESU/GESU
- Med Viton-foder: ZESAFF/GESAFF
- Med steglöst inställbar reglerspak: ZESAR
- Med inbyggd termometer, se sid 7-1004

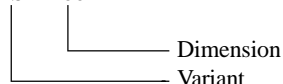
**MATERIAL**

- 1 Hus DN 25-300  
DN 350-500
- 2 Foder
- 3 Spjällskiva DN 25-80  
DN 100-500
- 4 Axel
- 5 Axel
- 7 Köldspärrkäpa för handspak
- 8 Köldspärrkäpa för växel
- 11 O-ring
- 14 Lagerhylsa (endast GESA)
- 50 Handspak
- 50 Växel Mastergear

ZESA	ZESAN	ZESU	ZESAFF
GESA	GESAN	GESU	GESAFF
GGG-40.0	GGG-40.0	GGG-40.0	GGG-40.0
GGG-40.3	GGG-40.3	GGG-40.3	GGG-40.3
EPDM	NBR	NBR	FPM
1.4581	1.4581	Alubrons	1.4581
1.4401	1.4401	Alubrons	1.4401
1.4021			
1.4021			
Plast			
Plast			
EPDM	NBR	NBR	FPM
Teflon+brons			
Stål, plastbelagt			
Stål, lackerat			

**BESTÄLLNINGSNYCKEL**

IA ZESA-100



För översättning till motsvarande svenska och EN-material se Teknisk information

**MÅTT OCH VIKT**

DN	25	32	40	50	65	80	100	125	150	200	250	300	350	400	500
L	33	33	33	43	46	46	52	56	56	60	68	78	78	102	127
H	128	128	134	140	150	158	179	196	212	246	273	302	358	407	495
E	53	53	66	69	81	91	102	124	139	167	203	232	258	287	354
H1	187	187	193	199	209	217	238	263	279	313	-	-	-	-	-
P1	184	184	184	184	184	184	184	273	273	273	-	-	-	-	-
H2	217	217	223	229	239	247	268	285	301	335	404	433	563	681	751
P2	152	152	152	152	152	152	152	152	152	152	254	254	254	302	302
C	125	125	125	125	125	125	125	125	125	125	250	250	250	350	350
V xel	SE07	SE07	SE07	SE07	SE07	SE07	SE07	SE07	SE07	SE10	SE10	SE10	SE12	SE12	SE12
Vikt ZESA med spak	1,8	1,8	2	2,5	2,9	3,4	4,6	7,6	9,3	12,8	-	-	-	-	-
Vikt ZESA med v xel	2,9	2,9	3,1	3,6	4	4,5	5,7	8,2	9,9	13,4	23,7	32,2	40,5	65	95
Vikt GESA med spak	2,5	2,5	2,5	3,2	3,9	5,5	6,7	10,3	12,3	15/17,3	-	-	-	-	-
Vikt GESA med v xel	3,6	3,6	3,6	4,4	5	6,6	7,8	10,9	12,9	15,6/18	25,4	41,3	54	87	136
Vridmoment	8	8	12	15	25	35	50	100	110	135	250	450	300	650	1200

För skruvmått se Driftsinstruktion D7-10, för flänsmått se Teknisk information. Vikt GESA-200 är för PN10/PN16; 8 resp. 12 bultar.

## RSK-NUMMER FÖR ARI-ZESA

DN	Med spak	Med v xel
25	465 88 00	465 88 10
32	465 88 01	465 88 11
40	465 88 02	465 88 12
50	465 88 03	465 88 13
65	465 88 04	465 88 14
80	465 88 05	465 88 15
100	465 88 06	465 88 16
125	465 88 07	465 88 17
150	465 88 08	465 88 18
200	465 88 09	465 88 19
250		465 88 20
300		465 88 21

## TERMOMETER

Alla ventiler med handspak kan förses med termometer.  
Spindeln är som standard förborrad som termometerficka.  
Husdiametern är 80mm och det finns fyra instickslängder:

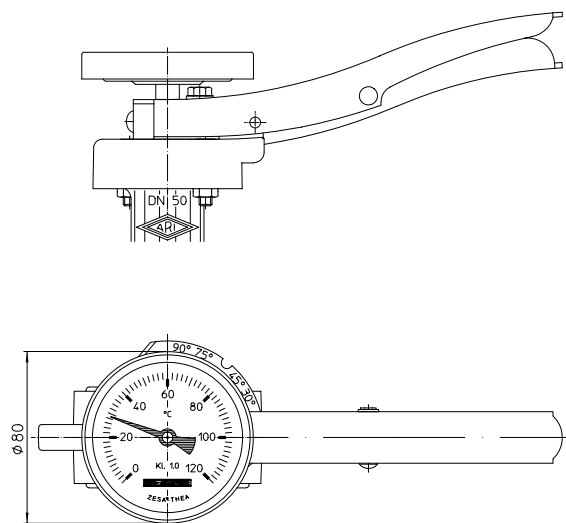
- För DN 25-40
- För DN 50-80
- För DN 100
- För DN 125-200

Två temperaturskalor:

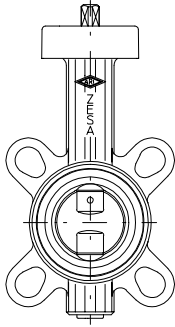
- För kyla:  $-20^{\circ}\text{C} - +40^{\circ}\text{C}$
- För värme:  $0^{\circ}\text{C} - +120^{\circ}\text{C}$

## IA figurnummer

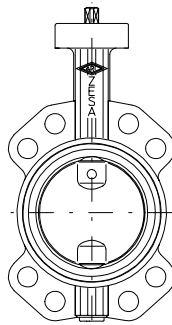
DN 25-40 för kyla: IA TE40-40  
 DN 50-80 för kyla: IA TE80-40  
 DN 100 för kyla: IA TE100-40  
 DN 125-200 för kyla: IA TE200-40  
 DN 25-40 för värme: IA TE40-120  
 DN 50-80 för värme: IA TE80-120  
 DN 100 för värme: IA TE100-120  
 DN 125-200 för värme: IA TE200-120



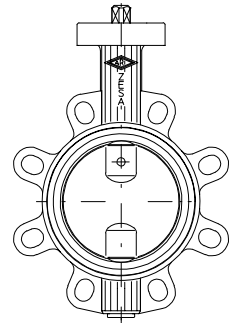
ARI-ZESA



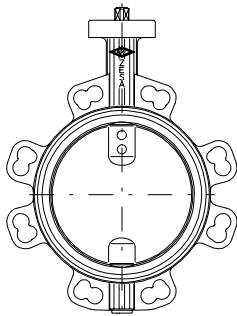
DN 25-65



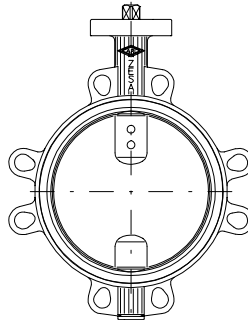
DN 80-100



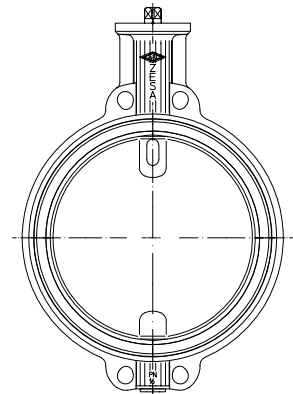
DN 125-150



DN 200

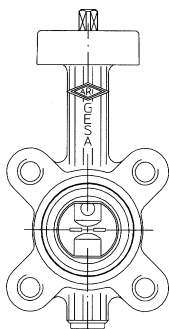


DN 250-300

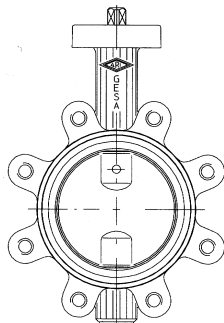


DN 350-500

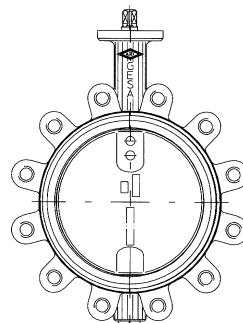
ARI-GESA



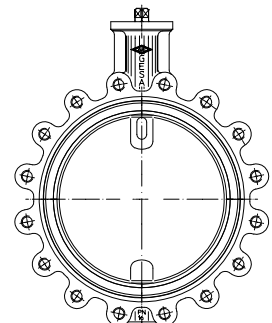
DN 25-65



DN 80-150



DN 200-300



DN 350-500

REGLERKURVA Stängd ventil

Öppen ventil

