

INDUSTRIARMATUR-ARI AB

Kämpegatan 16
411 04 GÖTEBORG STOCKHOLM
Tel 031-80 54 60 Tel 08-704 00 55
Fax 031-15 30 25 Fax 08-26 41 14
Hemsida www.industriarmatur.se

ARI Smutsfilter

PN 16/25/40

ARI smutsfilter DN 15-300

ANVÄNDNING

Smutsfilter för vätskor och gaser.

BESKRIVNING

Hus med demonterbart lock för utbyte eller rengöring av sil-insatsen. Locket försett med proppat hål för avtappningsventil.

IA 12.050 i gjutjärn med flänsar PN 16 enligt SS 335
IA 22.050 i segjärn med flänsar PN 16 enligt SS 335
IA 23.050 i segjärn med flänsar PN 25 enligt SS 335
IA 35.050 i stålgiutgods med flänsar PN 40 enligt SS 335
IA 34.080 i stålgiutgods med svetsändar enligt EN 12627, PN 25
IA 35.080 i stålgiutgods med svetsändar enligt EN 12627, PN 40

MONTAGE

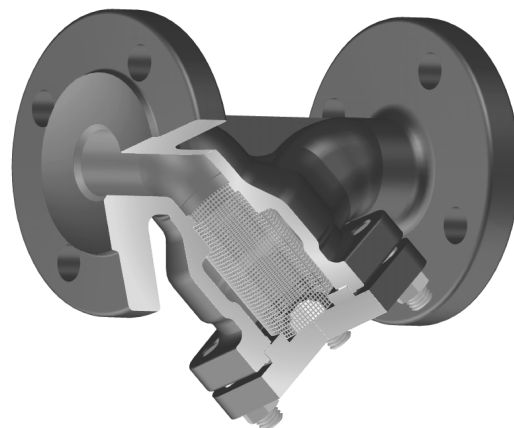
Kan monteras i valfritt inbyggnadsläge, dock bör montage i vertikal ledning med flöde uppåt undvikas, då smuts ej stannar i silkorgen.

SKÖTSEL

Under igångkörningsperioden samlas mycket smuts i silarna. Rengör därför minst tre gånger under igångkörningsperioden. Lossa locket, dra ur silen, spola av och tvätta rent före återmontage.

Under normal drift räcker en rengöring per år, beroende på erfarenhet från respektive anläggning.

Se även separat montage- och skötselanvisning.



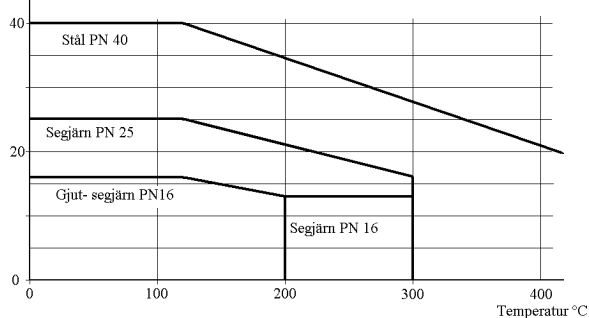
TEKNISKA DATA

För beräkning av tryckfall vid ren sil används följande värden:

DN	15	20	25	32	40	50	65	80	100	125	150	200	250	300
Kvs standardsil	6,9	10,8	17,8	26,1	36,7	61	98,6	146	234	376	394	652	1225	1873
Kvs maskvidd 0,25 mm	6,2	10,1	16,8	24,3	32,9	49,5	80,3	115	189	303	405	590	1231	1883

Tryck- och temperaturkurvor

Tryck bar



Temperaturgränser

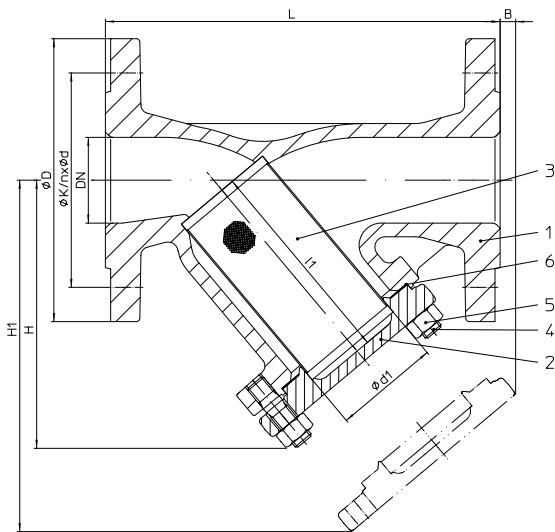
Gjutjärn: 0 – 200°C
Segjärn: -20 – 300°C
Stålgiutgods: För lägsta användningstemperatur och temperaturer över 400°C se Teknisk information.

Bygglängd: EN 558-1, serie 1

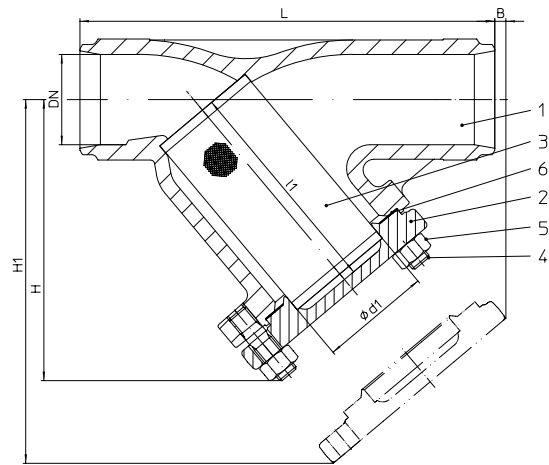
Industriarmatur

i samarbete med

 **ARMATUREN**



IA 12/22/23/34/35.050



IA 35.080

MATERIAL	12.050	22/23.050	34/35.050 35.080
1 Hus	GG-25	GGG-40.3	GS-C25N
2 Lock DN 15 - 80	GG-25	GGG-40.3	C 22.8
DN 100 - 300	GG-25	HII	HII
3 Sil och ev.stödkorg/ring	1.4301	1.4301	1.4301
4 Skruv/pinnbult	1.7528	1.7528	1.7528
5 Muttrar	1.1181	1.1181	1.1181
6 Lockpackning	Laminerad grafit		
8 Renspropp	1.1181	1.1181	1.1181
9 Proppackning	Stål	Stål	Stål

SIL, STANDARD MASKVIDD

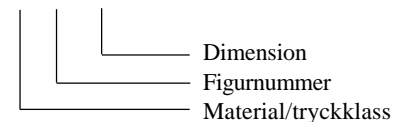
DN 15-50:	1 mm
DN 65-80:	1,25 mm, med stödringar
DN 100-300:	1,6 mm, med stödkorg

VARIANTER/TILLBEHÖR

- Annan maskvidd
- Hus i syrafast stål

BESTÄLLNINGSNYPKEL

IA 35.050-100



För översättning till motsvarande svenska och EN-material, se Teknisk information

MÅTT OCH VIKT

DN	15	20	25	32	40	50	65	80	100	125	150	200	250	300
L	130	150	160	180	200	230	290	310	350	400	480	600	730	850
H	90	100	115	125	150	160	180	215	235	275	305	390	540	680
H1	135	150	180	205	235	250	285	330	365	425	480	610	915	1110
L1 silkorg	56	68	82	98	114	119	134	149	169	199	224	284	434	555
Ø d1 silkorg	23	28	36	42	50	61,5	78,5	89,5	109,5	137,5	160	210	258	308
Renspropp	3/8"	3/8"	3/4"	3/4"	1"	1"	1"	1"	1 1/2"	1 1/2"	1 1/2"	2"	2"	2"
H lcirkel PN 16	65	75	85	100	110	125	145	160	180	210	240	295	355	410
H lcirkel PN 25	65	75	85	100	110	125	145	160	190	220	250	310	370	430
H lcirkel PN 40	65	75	85	100	110	125	145	160	190	220	250	320	385	450
Antal h 1 PN 16/25-40	4	4	4	4	4	4	4-8	8	8	8	8	12	12	12/16
Vikt gjutj rn	3	4	5	7	9	12	16	21	30	43	61	121	154	255
Vikt segj rn PN 16	-	-	-	-	-	-	16	21	28	41	58	115	154	255
Vikt segj rn PN 25	3,5	4	5,5	7	9	12	16	21	32	47	64	-	-	-
Vikt 35.050	4	5	6	8	10	13	19	24,5	35	51	71	144	-	-
Vikt 35.080	2,5	3	3,5	4	5,5	7,5	12	15	23,5	33	49	106	-	-