



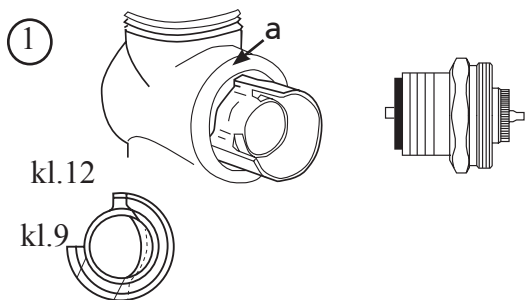
– Fellingsbro TKM  
gängad insats

AB Markaryds Metallarmatur  
Tel. +46 (0)433 737 00

4 8215 01 rev 3  
120710



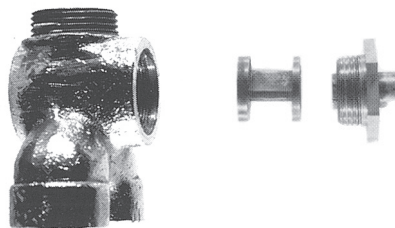
2



1. Lägg ett tunt lager petroleumfri VVS-tätning på ventilsätets alla anliggningsytor.
2. Tryck och knacka försiktigt in sätet i botten på ventilhuset med kanten (a) uppåt enl. bild 1 ovan. Kanten ska gå i delningen på ventilen, öppningen i sätet ska vara mellan kl. 9 och kl. 12.
3. Skruva in den nya insatsen.

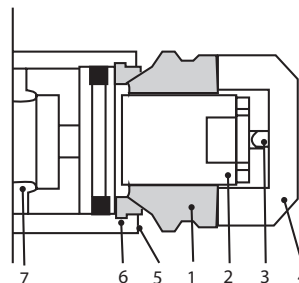
1

Demontera befintlig  
Verktyg: skiftnyckel, skruvmejsel

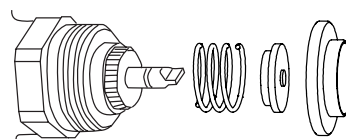


1. Lossa skruv i rattens centrum och dra ut ratten.
2. skruva ut insatsen och dra ut reglerdelen.
3. Rengör och kontrollera att ventilhuset är fritt från skador och eventuella föroreningar.

3



1. Sätt medföljande tolk (4) över stiftet (3) och tryck tolken mot distansringen (2). Se bild
2. Skruva stiftet (3) utåt eller inåt tills stiftet i fullt intryckt läge är i höjd med tolkens (4) underkant.
3. Fyll systemet, lufta radiatorerna och kontrollera att ventilen är tät.
4. Montera termostat med distansring, fjäder och bricka.



Allt montage skall utföras enligt AMA  
För fullgod funktion måste befintligt ventilhus vara i oskadat skick samt att instruktionen följs. För avvikande ventilutförande, felaktigt montage, otillräcklig värmekapacitet eller annat utanför vår kontroll garanteras ej.