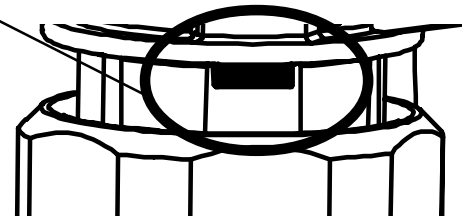
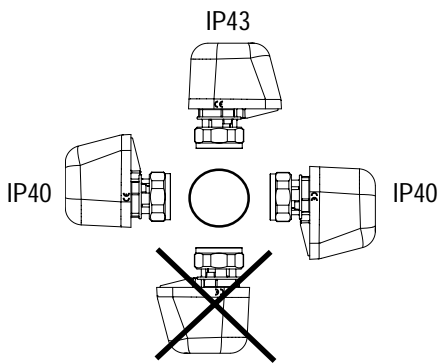


Röd indikering - ventilspindelns läge
Red indication - position of valve spindle
Rote Markierung - Position der Ventilspindel
Punainen merkki - venttiilin karan asento



Anslutningskabel 2x0.75
Connecting cable 2x0.75
Anschlußkabel 2x0.75
Liitäntäkaapeli 2x0.75



Funktion / Function / Wirkungsweise / Toiminta

Ventiltyp Valve type Venttiilin tyyppi				
OFF				
ON				

Tekniska data / Technical data / Technische Daten / Tekniset tiedot

Matningsspänning / Supply voltage / Betriebsspannung / Syöttöjännite	18-24V
Effektförbrukning start / Power consumption, start / Anlaufleistung / Tehontarve käynnistys	5W
Effektförbrukning drift / Power consumption, operating / Dauerleistung / Tehontarve käytössä	2W
Reaktionstid / Response time / Stellzeit / Reaktioaika	ca. 3 min
Slaglängd / Stroke / Stellweg / Iskunpituus	ca. 4 mm
Omgivningstemp. max / Ambient temperature max / Umgebungstemperatur max / Max.ympäristön lämpötila	50°C
Kapslingsgrad / Enclosure / Schutzart / Kotelointiluokka	se figur / see picture / Bild obend / katso kuva