

Multibox

Infälld rumsreglering för golvvärmesystem



HEIMEIER >

Tryckhållning & Vattenkvalitet > Injustering & Reglering > Rumstemperaturreglering

ENGINEERING ADVANTAGE

Beskrivning – Multibox K, RTL och K-RTL

HEIMEIERS Multibox K, Multibox RTL och Multibox K-RTL, box för infälld montering med ram, täckplatta och fästskenor, för reglering av t ex golvvärmesystem utan elektrisk anslutning.

Multibox K för separat rumstemperturreglering med termostatventil för t ex golvvärmesystem.

Multibox RTL för maximal begränsning av returtemperaturen med returtemperaturbegränsare, t ex kombinerat golv-/radiatorvärmesystem.

Multibox K-RTL för separat rumstemperturreglering och maximal returtemperaturbegränsning med termostatventil och returtemperaturbegränsare av t ex kombinerat golv-/radiatoruppvärmningssystem.

Alla modeller kan fås med hölje och synlig gradering i vitt, RAL 9016, eller kromad.

Den infällda boxen har ett totalt djup på 60 mm. Flexibla fästen tack variabelt avstånd mellan box och täckplatta på upp till 30 mm. Täckplattan kan kompensera för en skevhet vid monteringen på 6 grader på vardera sidan.

Termostat K med vätskefylld termostat. Hög ställkraft, minimal hysteres, optimal stängtid. Stabila regleregenskaper även vid små reglerskillnader (<1 K). Uppfyller kraven i EnEV och/eller DIN V 4701-10. Gradering 1-5. Frysskydd. Temperaturområde 6-28 °C.

För returtemperatur (RTL) med termostat fylld med expanderande ämne. Gradering 1-5. Temperaturområde 10-50 °C.

Hus av rödgods. Termostatinsats med rostfri stålspindel och dubbel O-ring. Yttre O-ring kan bytas utan avtappning.

Alla modeller är försedda med avluftningsventil.

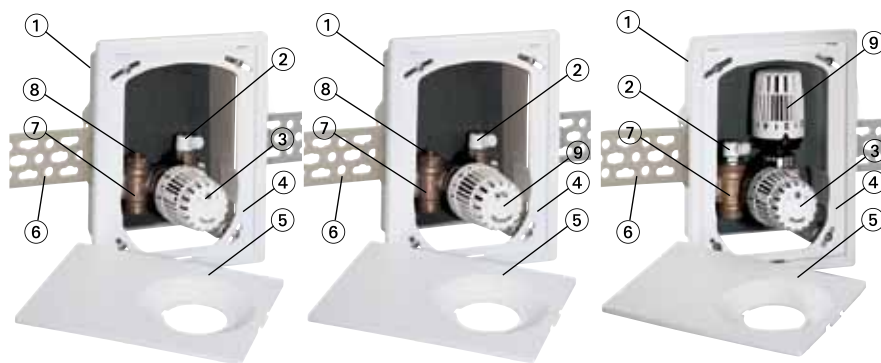
Röranslutning på sidan, G3/4, med kona för klämringskoppling för plast-, koppar-, precisionstål- och ALU/PEX-rör. Till HEIMEIERS ventiler skall endast HEIMEIERS särskilda klämringskopplingar användas (t ex med beteckningen 15 THE).

Rörkanal för enkel montering av rör/ventil – Se avsnittet Tillbehör.



Konstruktion

Multibox K Multibox RTL Multibox K-RTL



1. Box
2. Avluftningsventil
3. Termostat K
4. Ram
5. Täckplatta
6. Monteringskena
7. Ventilhus av korrosionsbeständigt rödgods
8. Stäng-/reglerspindel
9. Returtemperaturbegränsare (RTL)

- För avvikelser på upp till 6 grader på varje sida
- Täckplatta med förseglad förskruvning
- Litet installationsdjup
- Finns med täckplatta och synligt graderat vred i vitt eller krom
- Ställbar infästning för alla väggtyper, 30 mm djupkompensering
- Rörkanal som tillbehör
- Ventilhus av korrosionsbeständigt rödgods
- Universalanslutning

Användningsområde

Multibox K

Multibox K används för separat rumstemperaturreglering, t ex vid golvvärme i kombination med uppvärmningssystem av lågtemperaturtyp.

Multibox K används också till väggvärmesystem.

Använd stäng-/reglerspindeln för hydronisk injustering.

Multibox RTL

Multibox RTL används för maximal begränsning av returtemperaturen för temperaturreglering av golvytor, vid t ex kombinerade golv-/radiatorsystem. Endast returtemperaturen regleras.

Använd stäng-/reglerspindeln för hydronisk injustering.

Multibox K-RTL

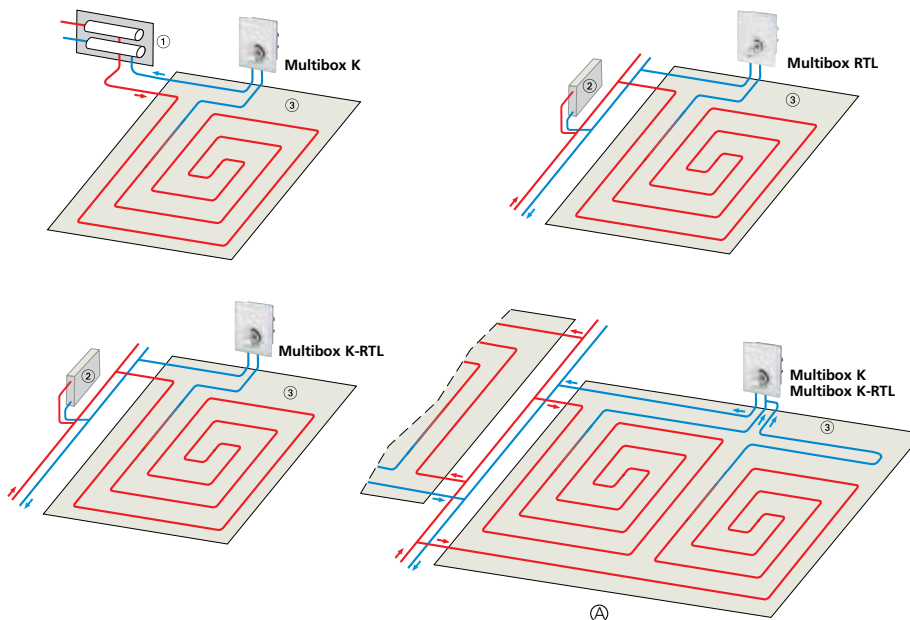
Multibox K-RTL används för separat rumstemperaturreglering och maximal begränsning av returtemperaturen i t ex kombinerade golv-/radiatorsystem.

Multibox K-RTL används också till väggvärmesystem.

Planeringsråd

- För alla Multibox-utföranden måste man först kontrollera att värmesystemets framledningstemperatur är lämplig för det aktuella golvvärmsystemet.
- Alla Multibox-utföranden är, beroende på tryckförlusterna i rörledningen, lämpliga för uppvärmningsytor på upp till 20 m².
- För att garantera anläggningsdrift med låg bullernivå får tryckfallet över ventilen, inklusive rörledningen, inte överstiga ca 30 kPa.
- Kontrollera att det inställda börvärdet för RTL-ventilerna inte är lägre än omgivningstemperaturen, eftersom det i så fall kan hända att ventilen inte öppnar.
- Multibox ska i alla utföranden anslutas på returledningen, dvs i slutet av golvvärmslingan (se användningsexemplen).

Applikationsexempel



1. Fördelare
2. Radiator
3. Golvvärmeyta

A. Golvvärme utan fördelare med t ex två lika långa kretsar per rum och Multibox (Se avsnittet Planeringsråd).

Notera

Värmeöverföringsmediets sammansättning ska följa VDI:s riktlinje 2035 för att undvika skador och avlagringar i värmeanläggningen. För industri- och fjärrvärmesystem gäller föreskrifterna i VdTÜVMerkblatt 466/AGFW-Merkblatt 5/15.

All förekomst av mineralolja och mineraloljehaltiga smörjmedel i värmeöverföringsmediet leder till svällning av EPDM-tätningarna och i de flesta fall till att dessa slutar fungera. Vid användning av etylenglykolbaserade, nitritfria frost- och korrosionsskyddsmedel ska tillverkarens uppgifter följas, med särskild uppmärksamhet på den aktuella koncentrationens påverkan.

Temperaturinställning

Termostat K

Inställning	0	*	1)	2	3	4	5
Rumstemperatur [°C]	0	6	12	14	16	20	24	28

Returflödestemperaturbegränsare (RTL)

Inställning	1	2	3	4	5
Returflödestemperatur [°C]	10	20	30	40	50

(Öppningstemperatur)

Funktion

Multibox K

Den termostatventil som är inbyggd i Multibox K är, från reglersynpunkt, en kontinuerlig proportionalregulator (P-regulator) utan elektrisk anslutning. Det krävs ingen elanslutning eller annan extern energikälla.

Ändringen i rumstemperaturen (den reglerade variabeln) är proportionell mot ändringen i ventilens öppningsgrad (den åtgärdande variabeln). En ökning av rumstemperaturen, t ex pga av solinstrålning, leder till att vätskan i temperatursensorn expanderar och påverkar bälgarna. Detta påverkar i sin tur ventilspindeln som stänger tillloppet till golvvärmekretsen. Proceduren blir omvänd vid fallande rumstemperatur.

Multibox RTL

Den returtemperaturbegränsare som är inbyggd i Multibox RTL är, från reglersynpunkt, en kontinuerlig proportionalregulator (P-regulator) utan elektrisk anslutning. Det krävs ingen elanslutning eller annan extern energikälla.

Temperaturändringen på systemvätskan (reglerad variabel) är proportionell mot ändringen av ventilens öppningsgrad (korrigerande variabel) och överförs till sensorn genom termisk ledning. En ökning av returtemperaturen, t ex pga mindre värme i det utgående mediet i golvvärmsystemet pga den termiska effekten av leder till att ämnet i temperatursensorns expanderar och påverkar ett membran. Detta påverkar i sin tur ventilspindeln som stänger tillloppet till golvvärmekretsen. Proceduren blir omvänd vid fallande vätsketemperatur.

Ventilen öppnar när börvärdet nås.

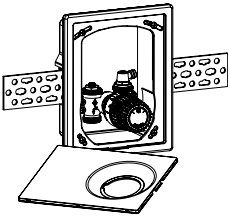
Multibox K-RTL

Den termostatventil som är inbyggd i Multibox K-RTL är, från reglersynpunkt, en kontinuerlig proportionalregulator (P-regulator) utan elektrisk anslutning. Det krävs ingen elanslutning eller annan extern energikälla.

Ändringen i rumstemperaturen (den reglerade variabeln) är proportionell mot ändringen i ventilens öppningsgrad (den åtgärdande variabeln). En ökning av rumstemperaturen, t ex pga av solinstrålning, leder till att vätskan i temperatursensorn i termostaten expanderar och påverkar bälgarna. Detta påverkar i sin tur ventilspindeln som stänger tillloppet till golvvärmekretsen. Proceduren blir omvänd vid fallande rumstemperatur.

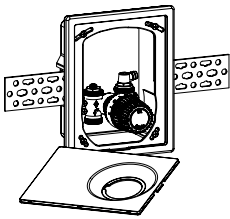
Multibox K-RTL är dessutom försedd med en returtemperaturbegränsare (RTL) som förhindrar att inställd returtemperatur överskrids. Ventilen öppnar när börvärdet nås.

Artiklar – Multibox K, RTL och K-RTL



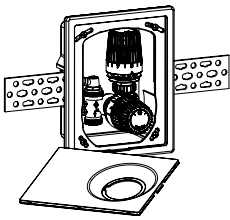
Multibox K med termostatventil

Färg	RSK nr	Artikelnr
Vit, RAL 9016	241 89 12	6-9302-00.800
Förkromad	241 89 13	6-9302-00.801



Multibox RTL med returtemperaturbegränsare (RTL)

Färg	RSK nr	Artikelnr
Vit, RAL 9016	241 89 14	6-9304-00.800
Förkromad	241 89 15	6-9304-00.801



Multibox K-RTL med termostatventil och begränsning för returtemperatur (RTL)

Färg	RSK nr	Artikelnr
Vit, RAL 9016	241 89 16	6-9301-00.800
Förkromad	241 89 17	6-9301-00.801

Beskrivning – Multibox F

Den infällda boxen Multibox F med ram och termostat, täckplattor och monteringskena för separat rumstemperaturreglering med termostatventil för t ex golvvärme, utan elektrisk anslutning.

Vätskan i temperatursensorn påverkar bälgen i ventiladaptorn via ett kapillärrör. Täckplattan med termostat ser därför alltid likadan ut, oberoende av installationsdjupet.

Alla modeller kan fås med täckplatta och synlig gradering i vitt, RAL 9016.

Den infällda boxen har ett totalt djup på 60 mm.

Justerbara fästen tack variabelt avstånd mellan box och täckplatta på upp till 30 mm. Täckplattan kan kompensera en skevhet vid monteringen på 6 grader på vardera sidan.

Termostat med vätskefylld termostat. Hög kraft, liten hysteres, optimal stängtid. Stabila regleregenskaper även vid små reglerskillnader (<1 K).

Uppfyller kraven i EnEV och/eller DIN V 4701-10. Gradering 1-5. Frysskydd. Nolläge (ventilen öppnar vid ungefär 0° C). Temperaturområde 6-27 °C.

Hus av rödgods. Termostatinsats med rostfri stålspindel och dubbel O-ring. Yttre O-ring kan bytas utan avtappning.

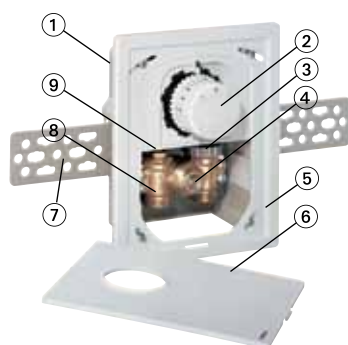
Multibox F är försedd med avluftningsventil.

Röranslutning på sidan, G3/4, med kona för klämringskoppling för plast-, koppar-, precisionsstål- och ALU/PEX-rör. Till HEIMEIERS ventiler skall endast HEIMEIERS särskilda klämringskopplingar användas (t ex med beteckningen 15 THE).

Rörkanal för enkel montering av rör/ventil – Se avsnittet Tillbehör.



Konstruktion



1. Box
2. Termostat med kapillärrör
3. Adapter
4. Avluftningsventil
5. Ram
6. Täckplatta
7. Monteringskena
8. Ventilhus av korrosionsbeständigt rödgods
9. Stäng-/regler spindel

- Utseendet likadant oberoende av installationsdjup
- Elegantly graderat vred, som är lätt att göra ren
- För avvikelser på upp till 6 grader på varje sida
- Täckplatta med förseglad förskruvning
- Litet installationsdjup
- Ställbar infästning för alla väggtyper, 30 mm djupkompensering
- Rörkanal som tillbehör
- Ventilhus av korrosionsbeständigt rödgods
- Universalanslutning

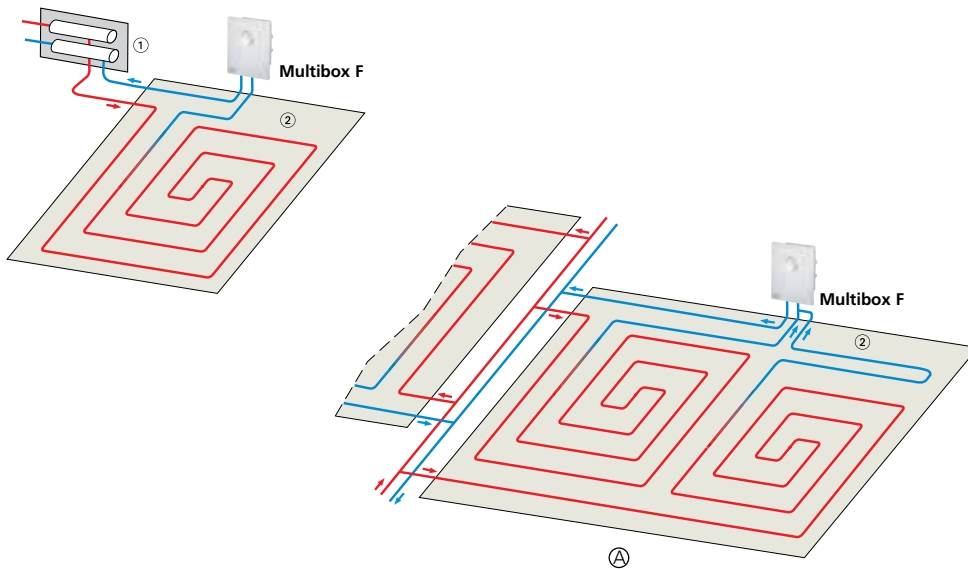
Användningsområde

Multibox F

Multibox F används för separat rumstemperaturreglering, t ex vid golvvärme i kombination med uppvärmningssystem av lågtemperaturtyp.

Multibox F används också till väggvärmesystem.

Använd stäng-/reglerspindeln för hydronisk injustering.

Applikationsexempel

1. Fördelare
 2. Uppvärmningsarea
- A. Golvärme utan fördelare med t ex två lika långa kretsar per rum och Multibox (Se avsnittet Planeringsråd).

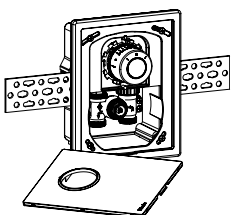
Temperaturinställning**Termostat F**

Inställning	*	1)	2	3	4	5
Rumstemperatur [C°]	6	12	14	16	20	24	27

Funktion**Multibox F**

Den termostatventil som är inbyggd i Multibox F är, från regler synpunkt, en kontinuerlig proportionalregulator (P-regulator) utan hjälpkraft. Det krävs ingen elanslutning eller annan extern energikälla.

Ändringen i rumstemperaturen (den reglerade variabeln) är proportionell mot ändringen i ventilens öppningsgrad (den åtgärdande variabeln). En ökning av rumstemperaturen, t ex pga av solinstrålning, leder till att vätskan i temperatursensorn expanderar och påverkar bälgarna i ventiladaptorn via kapillärrör. Detta påverkar i sin tur ventilspindeln som stänger tillloppet till golvvärme kretsen. Proceduren blir omvänd vid fallande rumstemperatur.

Artiklar – Multibox F**Multibox F**
med termostatventil**Färg**

Vit, RAL 9016

Artikelnr

9306-00.800

Beskrivning – Multibox C/E och C/RTL

HEIMEIERS infällda boxar Multibox C/E och Multibox C/RTL stängd täckplatta och monteringskenor för reglering av t ex golvvärmesystem.

Multibox C/E för temperaturregulering av separata rum, t ex golvvärmesystem med termiskt eller motordrivet ställdon och/eller Termostat F.

Multibox C/RTL för maximal begränsning av returtemperaturen med returtemperaturbegränsare, t ex kombinerat golv-/radiatorsystem.

Alla modeller med monterad täckplatta i vitt, RAL 9016. Den infällda boxen har ett totalt djup på 60 mm.

Justerbara fästen tack variabelt avstånd mellan box och täckplatta på upp till 30 mm.

Täckplattan kan kompensera en skevhet vid monteringen på 6 grader på vardera sidan.

Returtemperaturbegränsare (RTL) med termostat fylld med expanderande ämne. Gradering 1-5. Temperaturområde 10-50 °C.

Hus av rödgods. Termostatinsats med rostfri stålspindel och dubbel O-ring. Yttre O-ring kan bytas utan avtappning.

Alla modeller är försedda med avluftnings-/spolventil.

Röranslutning på sidan, G3/4, med kona för klämringsskoppling för plast-, koppar-, precisionstål- och ALU/PEX-rör.

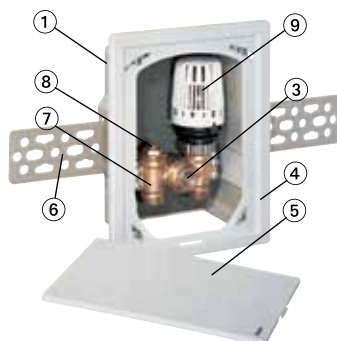
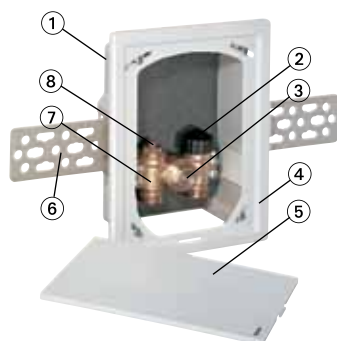
Till HEIMEIERS ventiler skall endast HEIMEIERS särskilda klämringsskopplingar användas (t ex med beteckningen 15 THE).

Rörkanal för enkel montering av rör/ventil – Se avsnittet Tillbehör.



Konstruktion

Multibox C/E Multibox C/RTL



1. Box
2. Termostatinsats för infästning av ställdon eller termostat.
3. Avluftningsventil
4. Ram
5. Täckplatta
6. Monteringskena
7. Ventilhus av korrosionsbeständigt rödgods
8. Stäng-/reglerspindel
9. Returtemperaturbegränsare (RTL)

- Stängd täckplatta
- Multibox C/E för ställdon eller termostat
- För avvikelser på upp till 6 grader på varje sida
- Täckplatta med förseglad förskruvning
- Litet installationsdjup
- Ställbar infästning för alla väggtyper, 30 mm djupkompensering
- Ventilhus av korrosionsbeständig rödgods
- Universalanslutning

Användningsområde

Multibox C/E

Multibox C/E används för separat rumstemperaturreglering, t ex vid golvvärme i kombination med uppvärmningssystem av lågtemperaturtyp.

Temperaturen i det separata rummet regleras med hjälp av termiskt eller motordrivet ställdon och/eller utan elektrisk anslutning, via Termostat F.

Multibox C/E används också till väggvärmesystem.

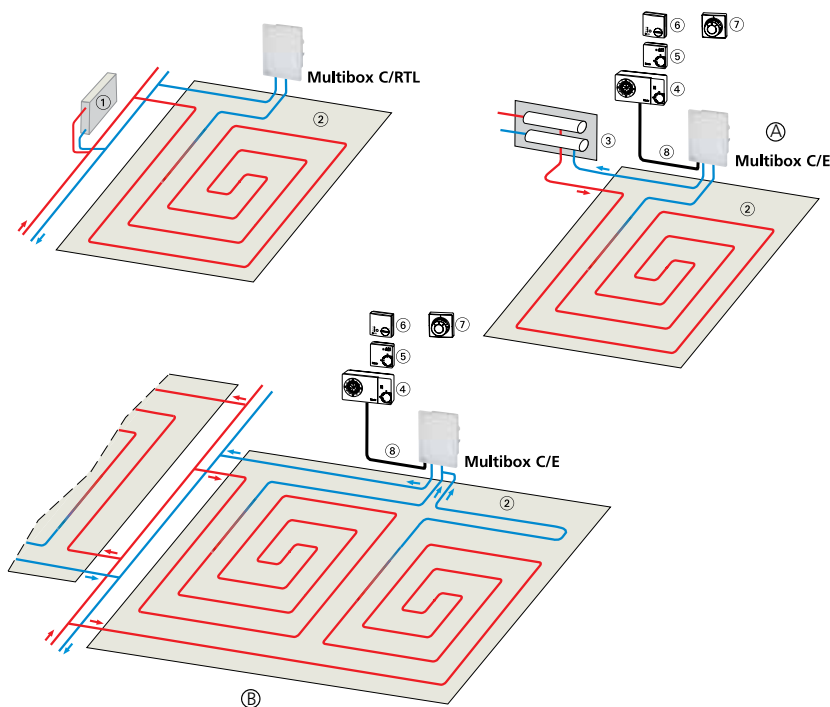
Använd stäng-/reglerspindeln för hydronisk injustering.

Multibox C/RTL

Multibox C/RTL används för maximal begränsning av returtemperaturen för temperaturreglering av golvytor, vid t ex kombinerade golv-/radiatorsystem. Endast returtemperaturen regleras.

Använd stäng-/reglerspindeln för hydronisk injustering.

Applikationsexempel



1. Radiator
2. Golvvärmeyta
3. Fördelare
4. Termostat P
5. Rumstermostat
6. Termostat E
7. Termostat F
8. Tomt rör för kabel och/eller kapillärör

A. Med det termiska ställdonet EMO T, EMOfec, motorställdonet EMO 1/3/ EIB/LON eller Termostat F (se avsnittet Sammanfattning).

B. Med t ex två lika långa värmekretsar per rum och Multibox (Se avsnittet Planeringsinformation).

Temperaturinställning

Returtemperaturbegränsare (RTL)

Inställning	1	2	3	4	5
Returtemperatur [C°]	10	20	30	40	50

(Öppningstemperatur)

Funktion

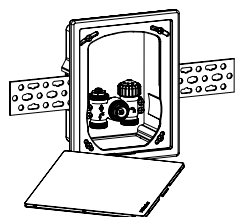
Multibox C/E

Den termostatventil som är inbyggd i Multibox C/E är, tillsammans med Termostat F, från reglersynpunkt, en kontinuerlig proportionalregulator (P-regulator) utan elektrisk anslutning. Det krävs ingen elanslutning eller annan extern energikälla. Ändringen i rumstemperaturen (den reglerade variabeln) är proportionell mot ändringen i ventilens öppningsgrad (den ätgärdande variabeln). En ökning av rumstemperaturen, t ex pga av solinstrålning, leder till att vätskan i temperatursensorn expanderar och påverkar det korrugerade röret i ventiladaptorn via kapillärrör. Detta påverkar i sin tur ventilspindeln som stänger tillloppet till golvvärmekretsen. Proceduren blir omvänd vid fallande rumstemperatur. Rumstermostaten reglerar rumstemperaturen i det separata rummet, i samverkan med termiskt eller motordrivet ställdon.

Multibox C/RTL

Den returtemperaturbegränsare som är inbyggd i Multibox C/RTL är, från reglersynpunkt, en kontinuerlig proportionalregulator (P-regulator) utan elektrisk anslutning. Det krävs ingen elanslutning eller annan extern energikälla. Temperaturändringen på systemvätskan (reglerad variabel) är proportionell mot ändringen av ventilens öppningsgrad (korrigerande variabel) och överförs till sensorn genom termisk ledning. En ökning av returtemperaturen, t ex pga mindre värme i det utgående mediet i golvvärmsystemet pga den termiska effekten av leder till att ämnet i temperatursensorn expanderar och påverkar ett membran. Detta påverkar i sin tur ventilspindeln som stänger tillloppet till golvvärmekretsen. Proceduren blir omvänd vid fallande vätsketemperatur. Ventilen öppnar när börvärdet nås.

Artiklar – Multibox C/E och C/RTL



Multibox C/E

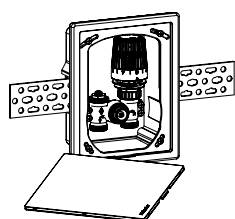
med termostatinsats för ställdon eller termostat

Färg

Vit, RAL 9016

Artikelnr

9308-00.800



Multibox C/RTL

med returtemperaturbegränsare (RTL)

Färg

Vit, RAL 9016

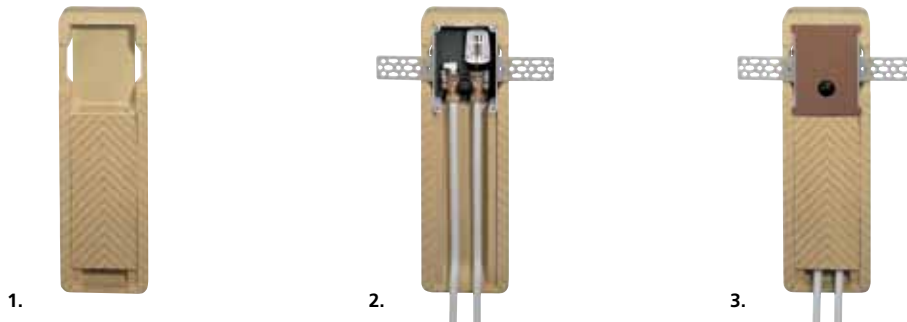
Artikelnr

9303-00.800

Rörkanal

PU-rörkanal för enkel montering av alla våra Multibox-modeller. Monteras t ex i väggöppningar eller framför rördragning i vägg. Mått: 180 x 575 x 70 mm (b x h x d). Se även avsnittet Tillbehör.

Monteringsexempel



Information

Planering

- Kontrollera att tillloppstemperaturen i alla Multibox-modeller är lämplig för golvvärmsystemet.
- Alla Multibox-modeller skall kopplas in till returröret i slutet på golvvärmekretsen. Flödets huvudriktning. (se avsnittet Användning).
- Alla Multibox-modeller är lämpliga för uppvärmning, beroende på tryckförlusterna i röret, av ungefär 20 m².
- Längden på rör med 12 mm invändig diameter i uppvärmningskrets bör inte överstiga 100 m.
- Vid uppvärmningsarea >20 m² och/eller rörlängd >100 m, bör t ex ett T-rör användas för inkoppling av två lika långa uppvärmningskretsar till Multibox. (Se avsnittet Användning).
- Tryckfallet över ventilen bör inte överstiga 0,2 bar, för att säkerställa låg ljudnivå i systemet.
- Golvvärmerören skall dras i spiral i avjämningsmassan (se avsnittet Användning).
- RTL-börvärdet får inte vara lägre än omgivningstemperaturen, eftersom den annars inte öppnar.

Systemvätska

För att förhindra skador och avlagringar i hetvattensystem för uppvärmning bör det värmebärande mediet uppfylla kraven i det s k VDI -direktivet 2035. För industriella och långa energisystem gäller regelverken VdTUV och 1466/AGFW FW 510.

Förekomst av mineralolja eller mineraloljebaserade produkter i värmeöverföringsmediet kan leda till att EPDM-tätningarna sväller kraftigt och i de flesta fall förstörs.

Vid användning av nitritfritt etylenglykolbaserat fry- och korrosionsskyddsmedel baserat, bör tekniska råd, särskilt i frågor rörande tillsatser, inhämtas från den dokumentation som levereras med mediets.

Idrifttagning

Värm upp avjämningsmassan enligt standarden EN 1264-4.

Tidigaste uppvärmningsstart:

- Cementavjämning: 21 dagar efter läggning
- Anhydritmassa 7 dagar efter läggning

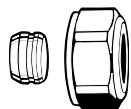
Börja 20 °C - 25 °C flödestemperatur och upprätthåll under 3 dagar. Ställ sedan in högsta tillåtna konstruktionstemperatur och upprätthåll under 4 dagar. Flödestemperaturen kan regleras via värmeaggregatet. Vrid vredet moturs för att öppna ventilen eller RTL-huset till läge 5.

Se även informationen från massans tillverkare!

Max tillåten golvtemperatur får inte överskridas vid uppvärmning av rören:

- Cement och anhydritmassa: 55 °C
- Asfaltmassa: 45 °C
- enligt massatillverkarens tekniska information!

Tillbehör



Klämringskoppling

för koppar- och precisionsrör av stål.
Förnicklad mässing.
Vid rör med en vägg tjocklek på 0,8-1 mm skall stödhylsa användas. Följ rörtillverkarens tekniska råd.

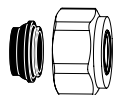
Ø rör	Artikelnr
12	3831-12.351
15	3831-15.351
16	3831-16.351
18	3831-18.351



Stödhylsor

för kopparrör eller tunna stålrör med godstjocklek 1 mm.
Mässing

L	Ø rör	Artikelnr
25,0	12	1300-12.170
26,0	15	1300-15.170
26,3	16	1300-16.170
26,8	18	1300-18.170



Klämringskoppling

för koppar- och precisionsrör av stål.
Förnicklad mässing.
Mjuk tätning.

Ø rör	Artikelnr
15	1313-15.351
18	1313-18.351



Klämringskoppling

för plaströr.
Förnicklad mässing.

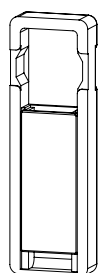
Ø rör	Artikelnr
14x2	1311-14.351
16x2	1311-16.351
17x2	1311-17.351
18x2	1311-18.351
20x2	1311-20.351



Klämringskoppling

för ALU/PEX-rör.
Förnicklad mässing.

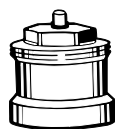
Ø rör	Artikelnr
16x2	1331-16.351



Rörkanal

av PU för enkel montering av alla våra Multibox-modeller och behändig rör-/ventilmontering.
180 x 575 x 70 mm (b x h x d).

Artikelnr
9300-00.553



Spindelförlängning för termostat K med Multibox K och Multibox K-RTL när max monteringsdjup överskrids.

L	Artikelnr
Förnicklad mässing	
20	2201-20.700
30	2201-30.700
Plast, svart	
15	2001-15.700
30	2002-30.700



Spindelförlängning för termostat RTL med Multibox RTL

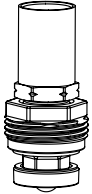
när max monteringsdjup överskrids.
Förnicklad mässing.

L

20

Artikelnr

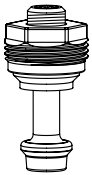
9153-20.700



Ersättningsinsats för Multibox RTL

Artikelnr

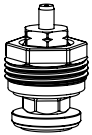
9304-00.300



Ersättningsinsats med reglerspindel för Multibox K, RTL, C/E, C/-RTL, F

Artikelnr

9302-00.300

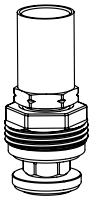


Specialinsats för Multibox K och Multibox K-RTL

för omvänt flöde med tillopp och retur omkastade.

Artikelnr

9302-03.300

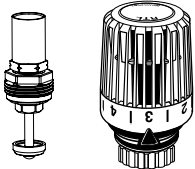


Specialinsats gör Multibox RTL

för omvänt flöde med tillopp och retur omkastade.

Artikelnr

9304-03.300



RTL-insats och RTL-termostat

särskilt avsedda för ombyggnad av Multibox K till Multibox K-RTL.

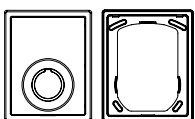
Artikelnr

RTL insats

RTL termostat

9303-00.300

6500-00.500



Ram och täckplatta

Ersättning för Multibox K, Multibox RTL och Multibox K-RTL.

Färg

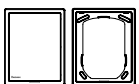
Vit RAL 9016

Krom

Artikelnr

9300-00.800

9300-00.801



Ram och täckplatta

Ersättning för Multibox C/RTL och Multibox C/E.

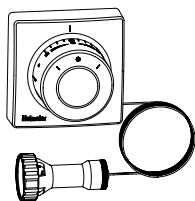
Färg

Vit RAL 9016

Artikelnr

9300-03.800

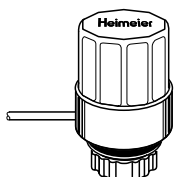
Termostater och ställdon



Termostat F

För anslutning till Multibox C/E.
Extern inställning.
Gradering 1-5.
Vätskefylld termostat.
Hög reglernoggrannhet.
Inställningsområde 0°C – 27°C.

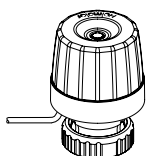
Kapillär rör [m]	Artikelnr
2	2802-00.500
5	2805-00.500
8	2808-00.500
10	2810-00.500
15	2815-00.500



Termiskt ställdon EMO T

Lämpligt för Multibox C/E.
Termiskt ställdon för uppvärmning,
ventilation och luftkonditionering.
Inbyggt överspanningskydd på
230-voltsmodellerna.

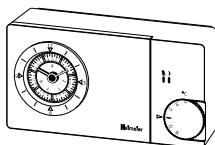
Modell	Artikelnr
230 V Strömlös stängd (NC)	1831-00.500
24 V Strömlös stängd (NC)	1841-00.500
230 V Strömlös öppen (NO)	1835-00.500
24 V Strömlös öppen (NO)	1845-00.500



Termiskt ställdon EMOTec

Lämpligt för Multibox C/E.
Termiskt ställdon för golvvärmsystem.
Med lägesindikering på NC-modell
(strömlös stängd).

Modell	Artikelnr
230 V Strömlös stängd (NC)	1807-00.500
24 V Strömlös stängd (NC)	1827-00.500
230 V Strömlös öppen (NO)	1809-00.500
24 V Strömlös öppen (NO)	1829-00.500



Termostat P

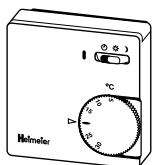
elektronisk rumstermostat för tidsstyrd
reglering av rumstemperaturen, med
analog 7-dygnsklocka, utsignal för
pulsbreddmodulering (PWM) och
spänningsfri omställningskontakt.

Modell	Artikelnr
230 V	1932-00.500
24 V	1942-00.500

Skyddshölje

Låsbart, utanpåmonterat hölje för
termostat P, transparent.

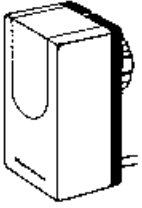
Artikelnr
1930-02.433



Rumstermostat

Med termisk retur, reglerar
rumstemperaturen via termiska ställdon.

Modell	Artikelnr
230 V utan temperatursänkning	1936-00.500
230 V med temperatursänkning	1938-00.500
24 V utan temperatursänkning	1946-00.500
24 V med temperatursänkning	1948-00.500



Motorställdon

Lämpligt för Multibox C/E

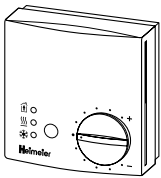
OBS! Endast tillsammans med spindelförlängning (se nedan).

Modell	Artikelnr
EMO 1 - Proportionalställdon 0-10 V DC	1860-00.500
EMO 3 - Trelägesställdon	1880-00.500
EMO EIB - För inkoppling direkt till den europeiska installationsbussen	
Standard	1865-00.500
med 2 binära ingångar	1864-00.500
EMOLON - för användning i LONWORKS®-nätverk	
LP-modell	1867-00.500
(FT-modell på begäran)	

Spindelförlängning

Plast, svart

L	Artikelnr
30	2002-30.700



Elektronisk rumstemperaturregulator

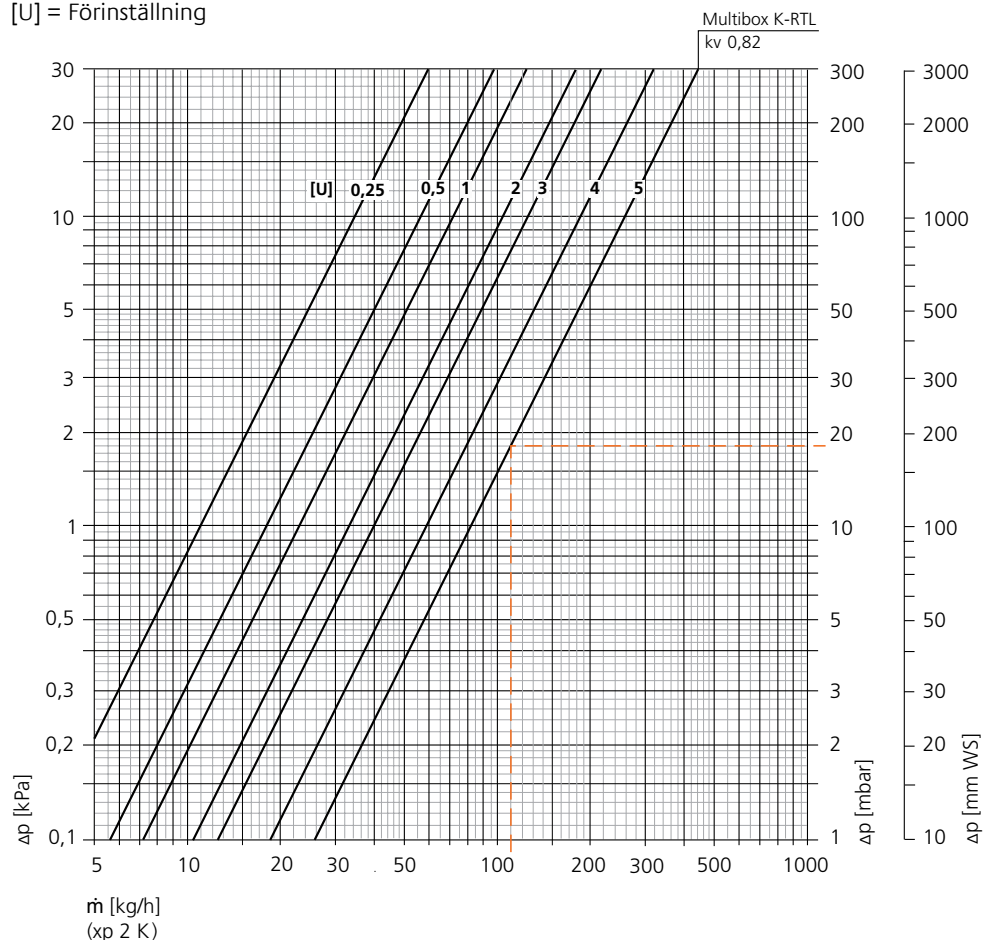
Termostaterna E 1 och E 3 används tillsammans med de elmotordrivna ställdonen EMO 1 och EMO 3.

Vid driftspänning på 24 V ac skall säkerhetstransformator som uppfyller kraven i EN 60742 användas, t ex HEIMEIERS transformator (Artikelnr 1600-00.000).

Modell	Artikelnr
Termostat E 1 Kontinuerlig regulator	1960-01.500
Termostat E 3 Trelägesregulator	1980-01.500

Tekniska data – Multibox K och Multibox K-RTL**

[U] = Förinställning



	Reglerdifferens term. hus xp [K]	Kv-värde Multibox K Förinställning [U]							Kv-värde Multibox K-RTL	Kvs	Max drifttemp. TB [°C]	Max arbetstryck PB [bar]
		0,25	0,5	1,0	2,0	3,0	4,0	5,0				
DN 15	1	0,10	0,17	0,21	0,28	0,32	0,39	0,43	0,43*)	1,35	90	10
DN 15	2	0,11	0,18	0,23	0,33	0,40	0,59	0,82	0,82*)			

*) när RTL är helt öppen.

**) tillsammans med Termostat F.

Beräkningsexempel

Sökt:

Tryckfall Multibox K, F, C/E, K-RTL vid en reglerdifferens xp på 2 K

Förutsättningar:

Temperaturvariationer

$$P = 1025 \text{ W}$$

Temperaturspridning

$$\Delta T = 8 \text{ K (44/36 °C)}$$

Lösning:

Flöde

$$q = Q / (c \cdot \Delta t) = 1025 / (1.163 \cdot 8) = 110 \text{ kg/h}$$

Tryckfall enligt diagram

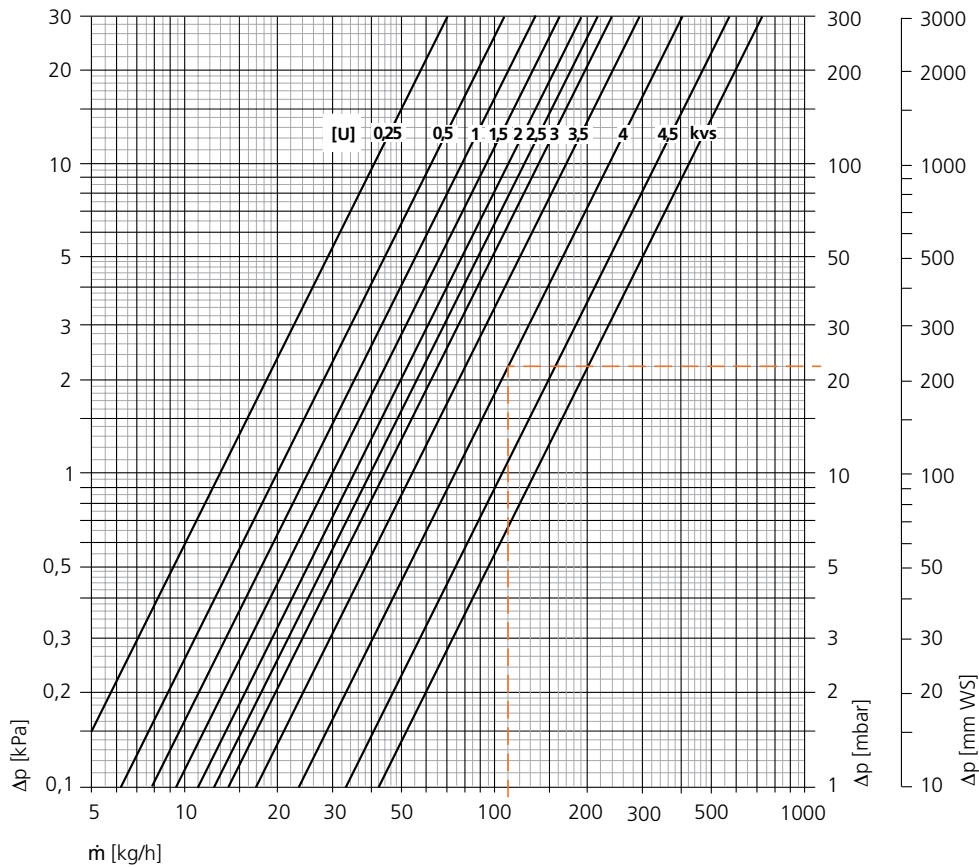
$$\Delta p_V = 1,8 \text{ kPa}$$

$$c_V = \frac{k_V}{0,86}$$

$$k_V = c_V \cdot 0,86$$

Tekniska data – Multibox RTL

[U] = Förinställning



	Kv-värde										Kvs	Max drifttemp. TB [°C]	Max arbetstryck PB [bar]
	Reglerdifferens term. hus xp [K]												
	Förinställning [U]												
	0,25	0,5	1,0	1,5	2,0	2,5	3,0	3,5	4,0	4,5	5,0		
DN 15	0,13	0,20	0,25	0,30	0,35	0,39	0,44	0,54	0,74	1,06	1,35	90	10

Beräkningsexempel

Sökt:

Tryckfall Multibox K, F, C/E, K-RTL vid en reglerdifferens xp på 2 K

Förutsättningar:

Temperaturvariationer $P = 1770 \text{ W}$

Temperaturspridning $\Delta T = 8 \text{ K (44/36 °C)}$

Lösning:

Flöde $m = Q / (c \cdot \Delta t) = 1025 / (1,163 \cdot 8) = 110 \text{ kg/h}$

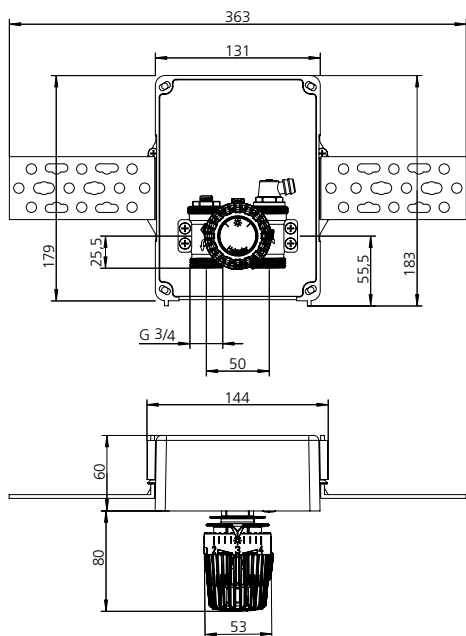
Tryckfall enligt diagram: 4

$$c_v = \frac{k_v}{0,86}$$

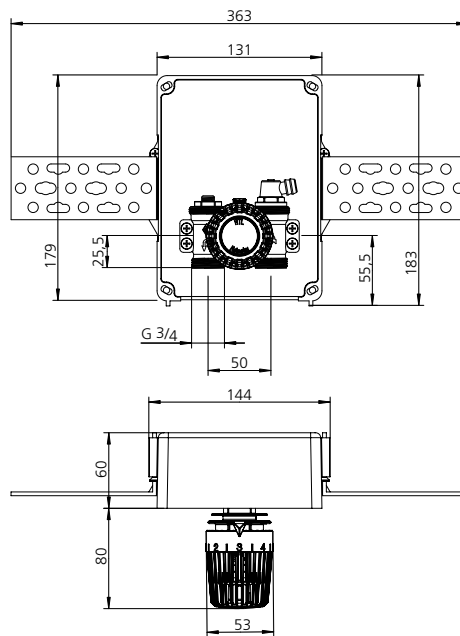
$$k_v = c_v \cdot 0,86$$

Mått – Multibox K, RTL, K-RTL

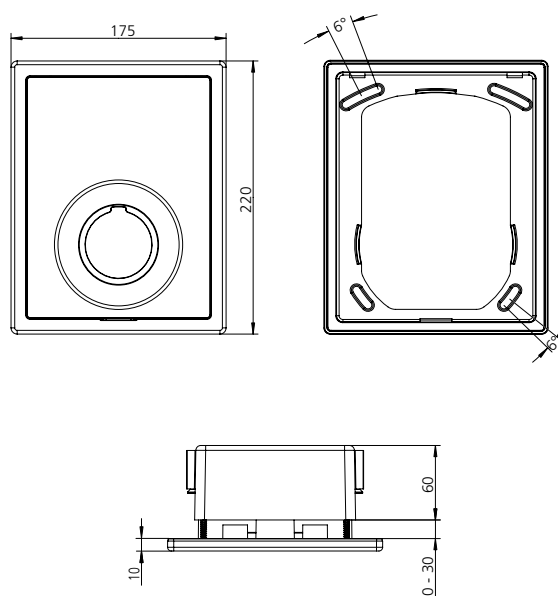
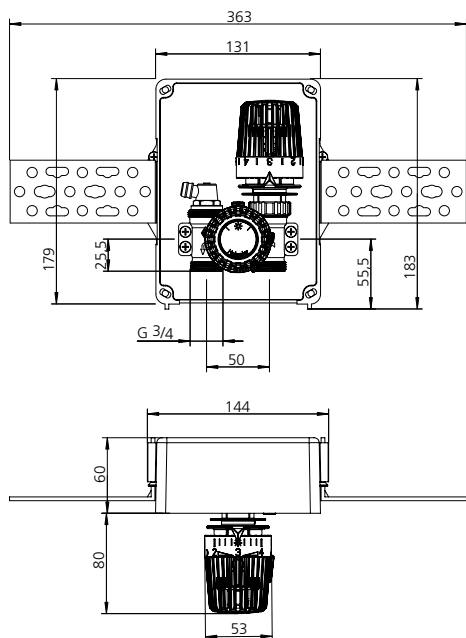
Multibox K



Multibox RTL

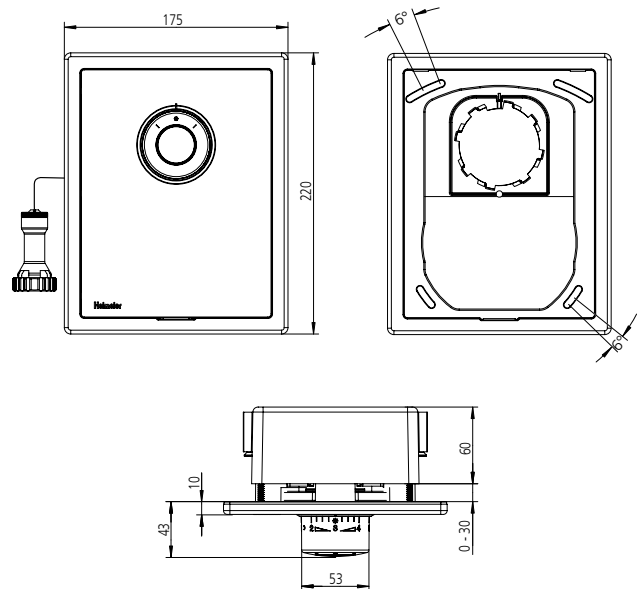
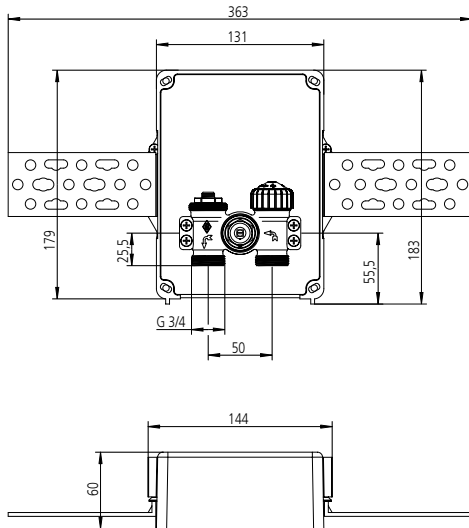


Multibox K-RTL



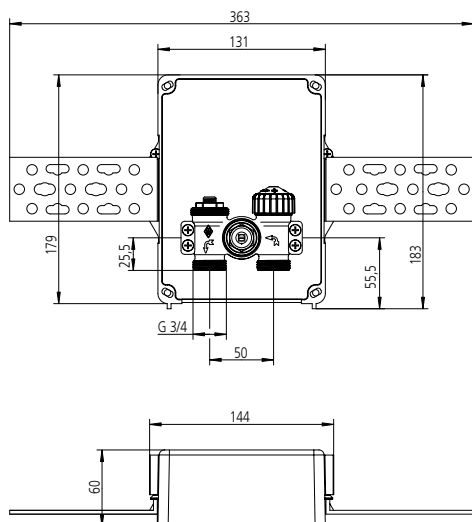
Mått – Multibox F

Multibox F

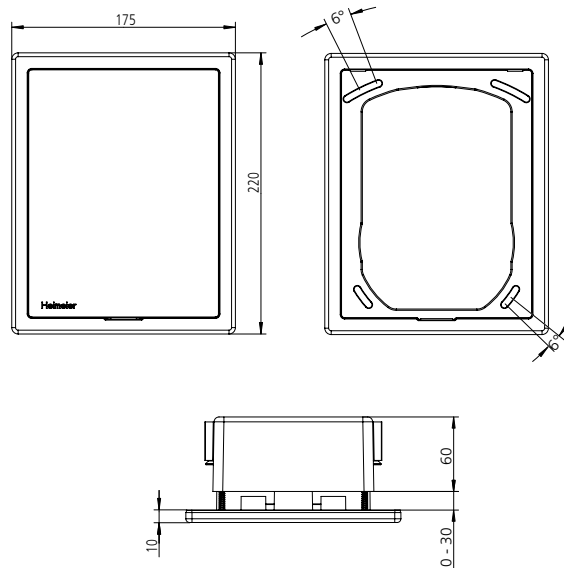
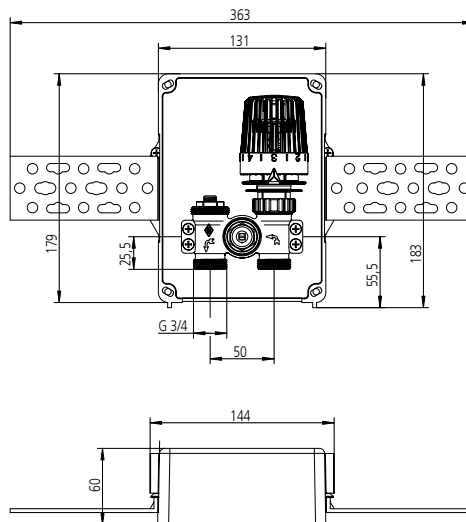


Mått – Multibox C/E och C/RTL

Multibox C/E



Multibox C/RTL



Produkterna, texterna, fotona, grafiken och diagrammen i denna folder kan ändras av TA Hydronics utan föregående meddelande och utan att några skäl anges. Den senaste informationen om våra produkter och specifikationer finns på www.tahydronics.se.

3600-18.483 02.2012