

SITRANS F M MAGFLO®

*Elektromagnetisk flödesmätare
Transmitter MAG 5000 och MAG 6000*



Teknisk dokumentation (handböcker, instruktioner, manualer osv.) på SITRANS F kompletta produktprogram finns på internet/intranet länk:

<http://www4.ad.siemens.de/WW/view/en/10806951/133300>



1.1 Transmitter MAG 5000 & MAG 6000

	MAG 5000 mätosäkerhet 0,5% MAG 6000 mätosäkerhet 0,25%	
Ström utgång		
Ström	0-20 mA, 4-20 mA eller 4-20 mA + larm	
Belastning	< 800 ohm	
Tidskonstant	0,1-30 s inställbar	
Digital utgång		
Frekvens	0-10 kHz, 50% duty cycle	
Tidskonstant	0,1-30 s inställbar	
Aktiv	24 V dc, 30 mA, $1\text{ k}\Omega \leq R_{last} \leq 10\text{ k}\Omega$, kortslutningsskyddad	
Passiv	3-30 V dc, max 110 mA, $200\ \Omega \leq R_{last} \leq 10\text{ k}\Omega$	
Relä		
Tidskonstant	Växlingsrelä, samma tidskonstant som ström utgång	
Belastning	42 V ac/2 A, 24 V dc/1 A	
Digital ingång	11-30 V dc, $R_i = 4,4\text{ k}\Omega$	
Aktiveringstid	50 ms	
Ström	$I_{11\text{ V dc}} = 2,5\text{ mA}$, $I_{30\text{ V dc}} = 7\text{ mA}$	
Funktioner	Volymflöde, 2 summaverk, avstängning vid lågt flöde, avkänning av tomt rör, flödesriktning, fel på system, drifttid, enkel/dubbelriktat flöde, gränsbrytare, pulsutgång, styrning av rengöringsenhet och dosering ²⁾	
Galvanisk isolation	Alla ingångar och utgångar är galvaniskt isolerade	
Avstängn	Lågt flöde	
Tomt rör	Avkänning av tomt mätrör ¹⁾	
Summaverk	Två 8-siffriga räknare för fram-, netto- och returflöde	
Display	Bakgrundsbelyst med alfanumerisk text, 3 x 20 tecken som visar volymflöde, summavärden, inställningar och fel	
	Motriktat flöde visas med minustecken	
Tidskonstant	Tidskonstant som ström utgång tidskonstant	
Nollpunktsjustering	Automatisk	
Elektrodens ingångsimp	$> 1 \times 10^{14}\ \Omega$	
Magnetiseringsfrekvens	Pulserande dc-spänning (125 mA) beroende av mätrörsdimension	
Omgivningstemperatur	Display version under drift: -20 till +50°C	
	Blind version under drift: -20 till +60°C	
	Under lagring: -40 till +70°C (RF max 95%)	
Debiteringsgodkännanden	PTB (kallvatten) 6.221 99.19	DANAK OIML R75 ²⁾ (varmvatten)
		DANAK OIML R117 ²⁾ (kallvatten/mjölk, öl mm.)
Kommunikation		
Standard	Förberedd för kundmonterade tillsatsmoduler ²⁾	
Tillval	HART, Profibus PA, Profibus DP, CANopen, DeviceNet, Modbus RTU som tillvalsmodul ²⁾ , HART (MAG 5000)	
Kompakt		
Kapslingsmaterial	Glasfiberförstärkt polyamid	
Kapslingsklass	IP 67 enligt EN 60529 och DIN 40050 (1 m VP i 30 min)	
Mekanisk belastn	18-1000 Hz slumpmässigt, 3,17 g rms, i alla riktningar, enligt EN 60068-2-36	
19-tums insats		
Kapslingsmaterial	Standard 19-tums insats av aluminium/stål (DIN 41494)	
	Bredd: 21 TE	
	Höjd: 3 HE	
Kapslingsklass	IP 20 enligt EN 60529 och DIN 40050	
Mekanisk belastn	Version: 1 G, 1-800 Hz sinusformad i alla riktningar, enligt EN 60068-2-36	
EMC-egenskaper	Emission: EN 50081-1 (lätt industri)	
	Immunitet: EN 50082-2 (industri)	
Matningsspänning och effektförbrukning	115-230 V ac +10% till -15%, 50-60 Hz	
	11-30 V dc eller 11-24 V ac	
	Säkring: 250 V ~ 500 mA T	
Effektförbrukning	230 V ac: 17 VA	
	24 V dc: 9 W, $I_N = 380\text{ mA}$, $I_{ST} = 8\text{ A}$ (30 ms)	
	12 V dc: 11 W, $I_N = 920\text{ mA}$, $I_{ST} = 4\text{ A}$ (250 ms)	

1) Special elektrod kabel krävs vid separat montage

2) Endast MAG 6000

1.2 Utgångsegenskaper för MAG 5000 & MAG 6000

Utgångsegenskaper 0-20 mA	Dubbelriktad		Enkelriktad	
4-20 mA				
Frekvens				
Puls utgång				
Relä	Spänningslöst	Aktivt	Aktivt	Aktivt
Felrelä	Inget fel	Fel	Fel	Fel
Gränslägesbrytare eller riktning utgång	1 ledvärde	2 ledvärden	Lågt flöde (Negativt flöde)	Mellanflöde
	Högt flöde (Positivt flöde)	Högt flöde/ Lågt flöde		
Dosering med digital utgång (Endast MAG 6000)				
Dosering på relä (Endast MAG 6000)	Ingen dosering	Dosering	Dosering	Dosering

1.3.1 Mätörskablar och mediets ledningsförmåga

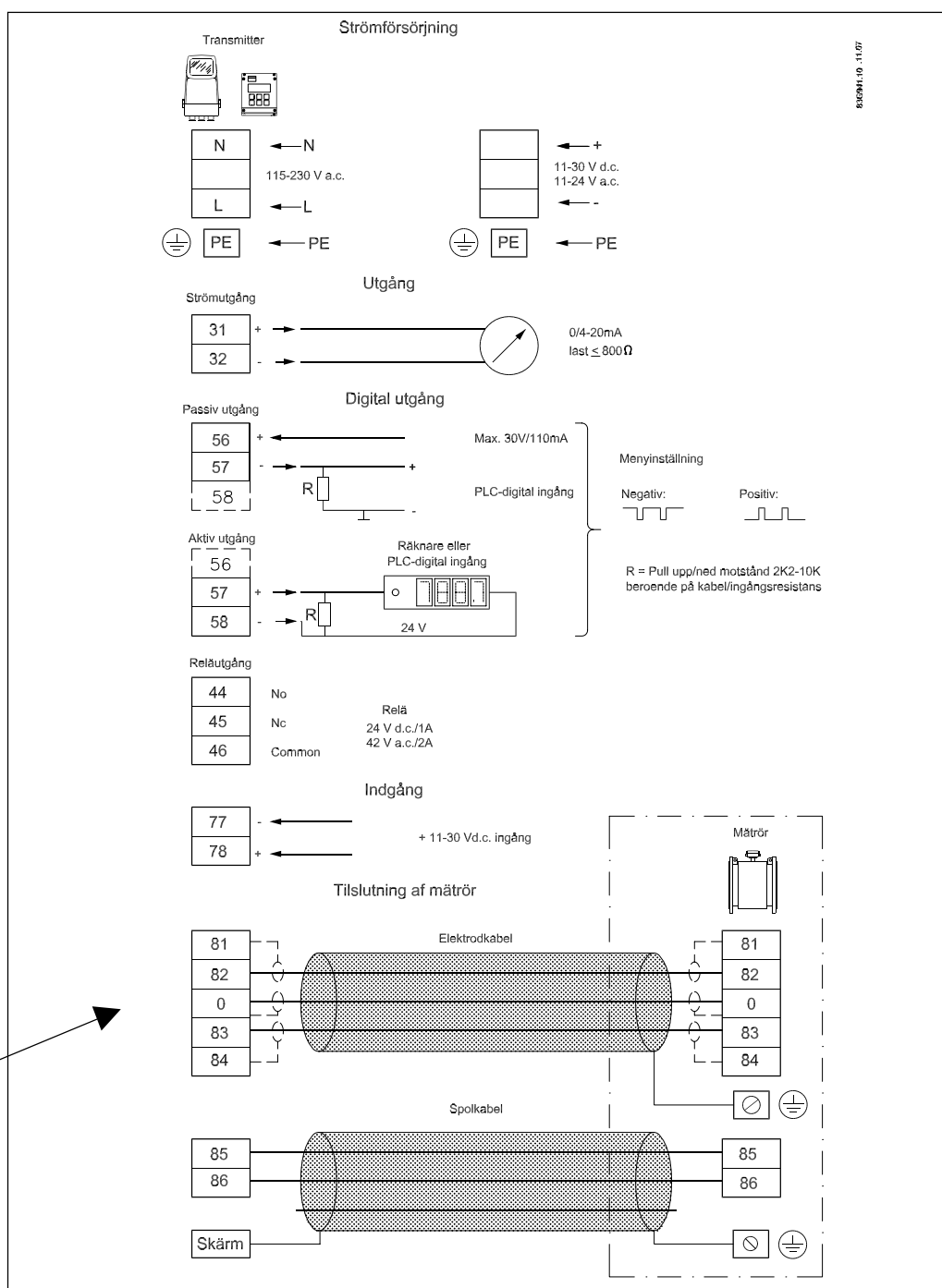
Mediets ledningsförmåga	Kompakt installation: Vätskor med elektrisk ledningsförmåga på $\geq 5 \mu\text{S/cm}$. Vid ledningsförmåga mellan 5 och $10 \mu\text{S/cm}$ kan repeterbarheten öka till $\pm 0,5\%$ av aktuellt flöde.	
	Separat installation:	

Obs! Vid avkänning av tomt mätör måste ledningsförmågan alltid vara $\geq 20 \mu\text{S/cm}$ och elektrod-kabelns längd får vara högst 50 meter vid separat installation. Vid separat installation i Ex-applikationer kan specialkabel inte användas, tomt mätör kan inte avkännas och den elektriska ledningsförmågan måste vara $\geq 30 \mu\text{S/cm}$. Max kabel längd vid separat monterade CT-installationer är 200 m.

1.3.2 Minvärden för mätörskabel

		Spolekabel	Elektrod kabel
Grunddata	Antal ledare	2	3
	Min ledararea	0,5 mm ²	0,2 mm ²
	Skärm	Ja	Ja
	Max kapacitans	ej tillämp	350 pF/m
Max slingresistans	Medietemperatur: $< 100^\circ\text{C}$	40 Ω	ej tillämp
	$< 200^\circ\text{C}$	6 Ω	ej tillämp

2.1 Transmitter MAG 5000 & MAG 6000 Elektrisk anslutning



Observera:
Special kabel med individuell skärm (streckad linje) krävs vid användning av tomrörsfunktion och/eller vid långa kablar. Se tekniska data



Skyddsjordning

Anslutningskabelns skyddsjordsledare måste anslutas till PE anslutningen enligt inkopplingschema (klass 1 säkert spänningsnät).

Mekaniska räknare

Vid anslutning av en mekanisk räknare till anslutningsklämmor 57 och 58 (aktiv utgång), skall en kondensator på 1000 µF anslutas mellan anslutningsklämmor 56 och 58. Kondensatorns + ansluts till plintanslutning 56 och kondensatorns - ansluts till plintanslutning 58.

Utgångs kablar

Vid användning av långa kablar i elektriskt störika miljöer, rekommenderas skärmade kablar.

Elektrod kablar

Streckade förbindelserna gäller endast för special elektrodkabel med individuell skärm.

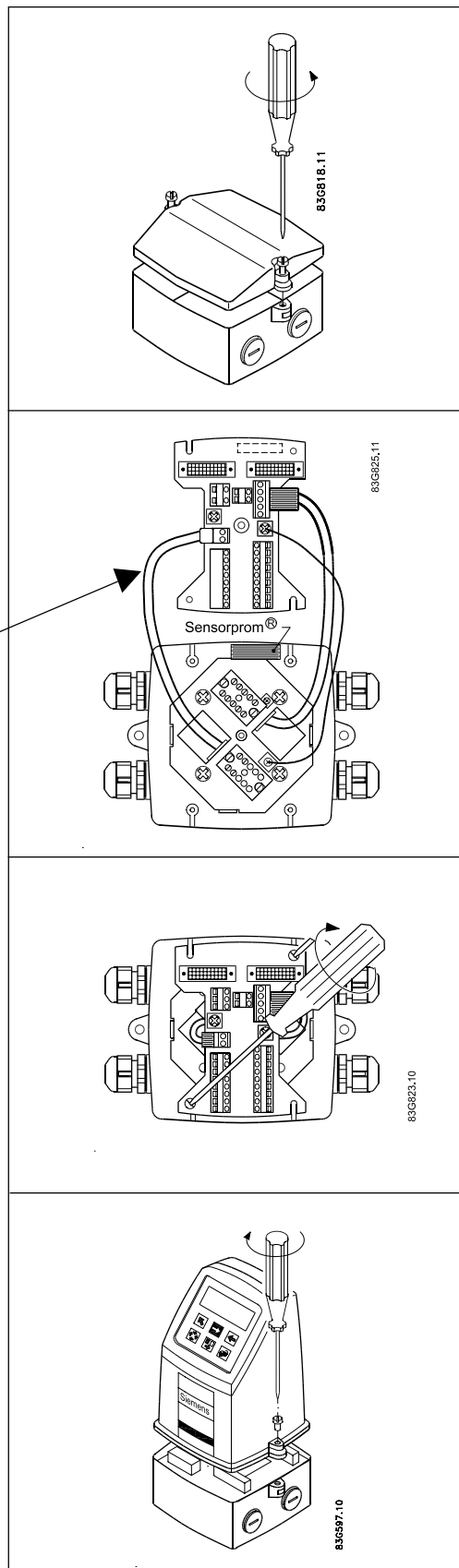


Vid installation i byggnader enligt klass II med matningsspänning 115 till 230 V ac skall en strömbrytare eller säkerhetsbrytare (max 15 A) ingå i installationen. Den skall monteras i anslutning till flödesmätaren så att den enkelt kan nås av OPERATÖREN och den skall vara märkt som avstängningsbrytare för den aktuella flödesmätaren.

3.1 Kompakt installation MAG 5000 & MAG 6000 - Kompakt polyamid

OBS!
De svarta kontakttonen
måste anslutas till
anslutningsplattan.

Varning
Vid exponering av trans-
mittern direkt i solljus kan
temperaturen i transmittern
överskrida max specificerad
drifttemperatur, vilket
påverkar livslängden samt
minskar displayens synlighet



Steg 1

Ta av locket på mätrets anslutningsbox.
Spar locket för ev. framtida bruk.

Montera Pg 13,5 kabelförskruvningarna för
matnings- och utgångskablarna.

Steg 2

Skruva loss de två svarta kontakttonen till
spoloch elektrodablarna i anslutningsboxen,
och anslut dessa till motsvarande anslutnings-
klämmor (nummer) på anslutningsplattan
(grönt kretskort).

Steg 3

Anslut en jordledare mellan PE på anslutnings-
plattan och botten av anslutningsboxen.

Anm.:

I tidigare versioner var 3 benskikten 5 ben.

Steg 4

Montera anslutningsplattan i anslutnings-
boxen.
SENSORPROM® enheten ansluts automatiskt.

Anm.:

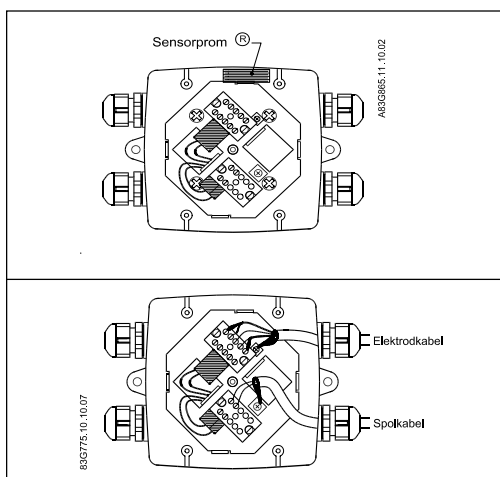
Var uppmärksam på att kontakten på an-
slutningsplattan passer med placeringen av
SENSORPROM® enheten. Om inte, så flytta
SENSORPROM® enheten till anslutnings-
boxens motsatta sida.

Steg 5

Montera matnings- och utgångskablarna, och
dra åt kabelförskruvningarna så att det blir tätt.
Se elektrisk anslutning.

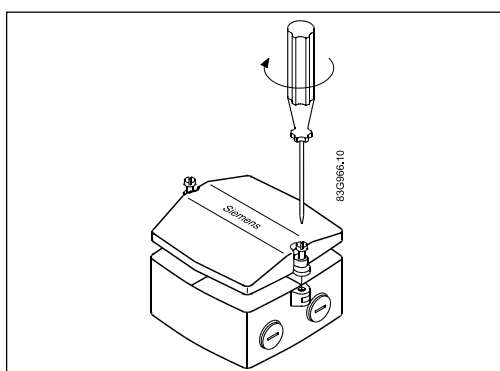
Montera transmittern på anslutningsboxen.

3.2.1 Separat installation - Mätöret



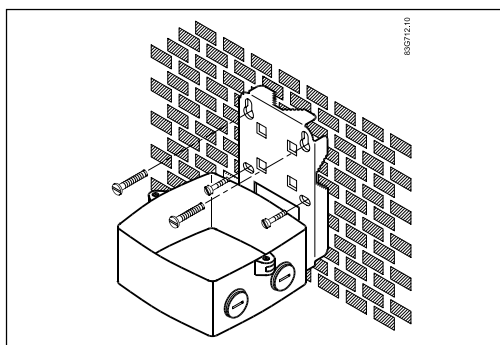
Ta loss SENSORPROM® enheten från mätöret och montera den på transmitters anslutningsplatta (undersida).

Montera och anslut elektrod- och spolablarna enligt schemat under "Elektrisk anslutning". De oskärmade kabeländarna måste vara så korta som möjligt. Elektrodkabeln och spolkabeln måste hållas åtskilda för att undvika störningar. Dra åt kabelförskruvningarna så att det blir tätt.

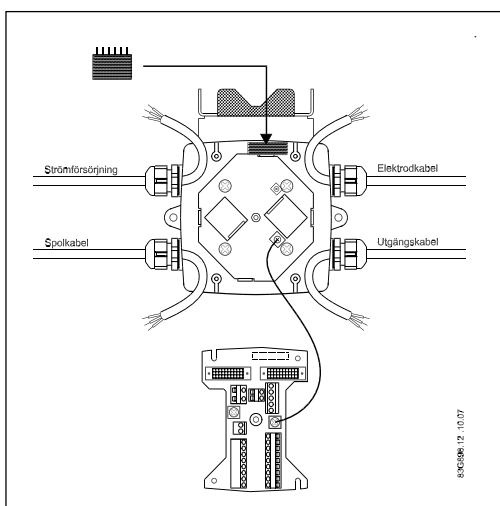


Montera anslutningsboxens lock innan spänningen kopplas.

3.2.2 Separat installation - Väggmontering



Montera väggmonteringsboxen på en vägg eller liknande. Vid montage på vertikala eller horisontella rör använd standard spännband.



SENSORPROM® minnesenheten skall anslutas till transmittern via anslutningsplattan. Montera SENSORPROM® enheten enligt figuren.

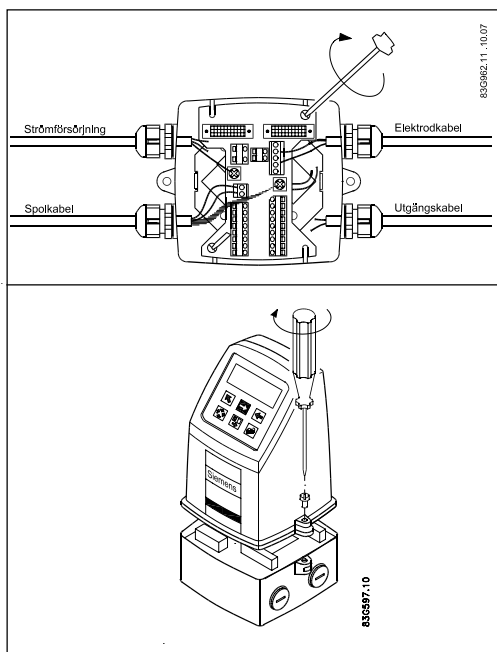
Texten på SENSORPROM® enheten **måste** vändas utåt mot väggkonsolens vägg.

Anslut en jordledare mellan PE på anslutningsplattan och botten av väggmonteringsboxen.

3.2.2 Separat installation -

Väggmontering
(fortsättning)**Varning**

Vid exponering av transmittern direkt i solljus kan temperaturen i transmittern överskrida max specificerad drifttemperatur, vilket påverkar livslängden samt minskar displayens synlighet



Montera anslutningsplattan i väggmonteringsboxen.

Skruva fast anslutningsplattan med de två diagonalt placerade skruvarna.

Montera spol, elektrod, matnings- och utgångskablarna, och dra åt kabelförskruvningarna så att det blir tätt.

Se elektrisk anslutning.

Montera transmittern på väggmonteringsboxen.

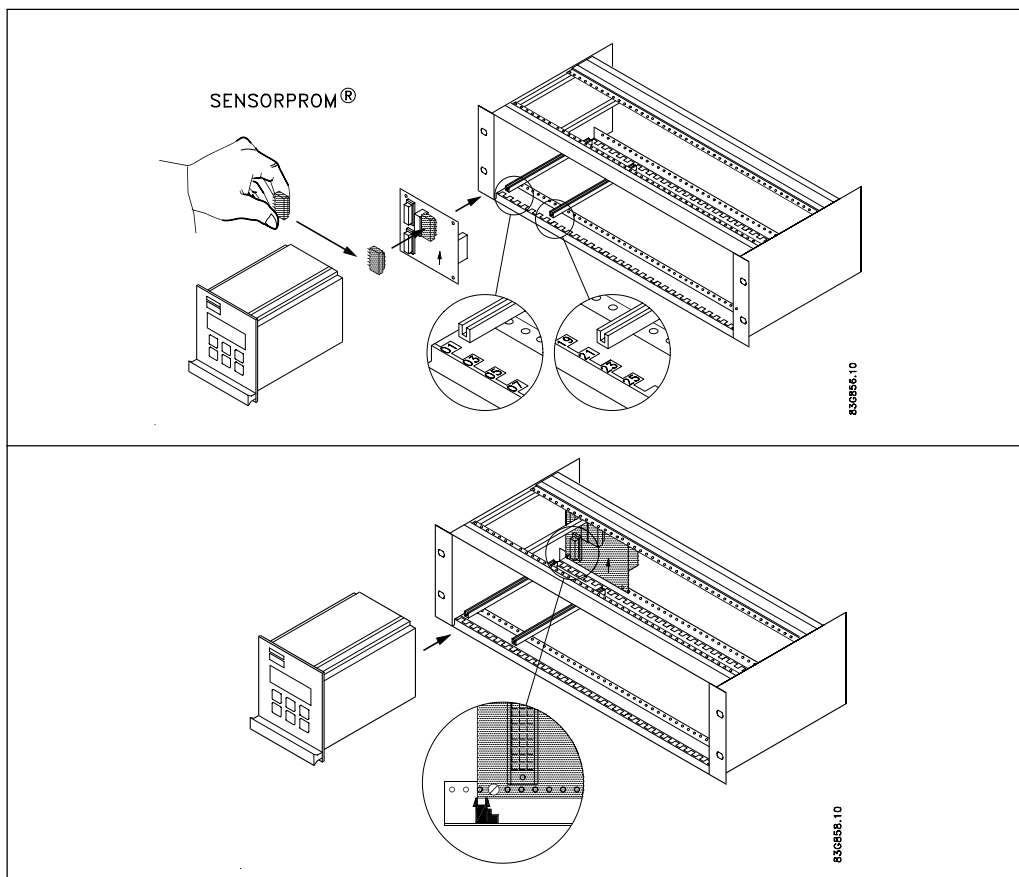
**Varning**

Vid separat montage, så måste matningsspänningens PE ledare vara ansluten till PE anslutningen.

Spol kabels skärm måste anslutas till SKÄRM anslutningen.







Använd den medlevererade slangbiten att isolera skärmen med.

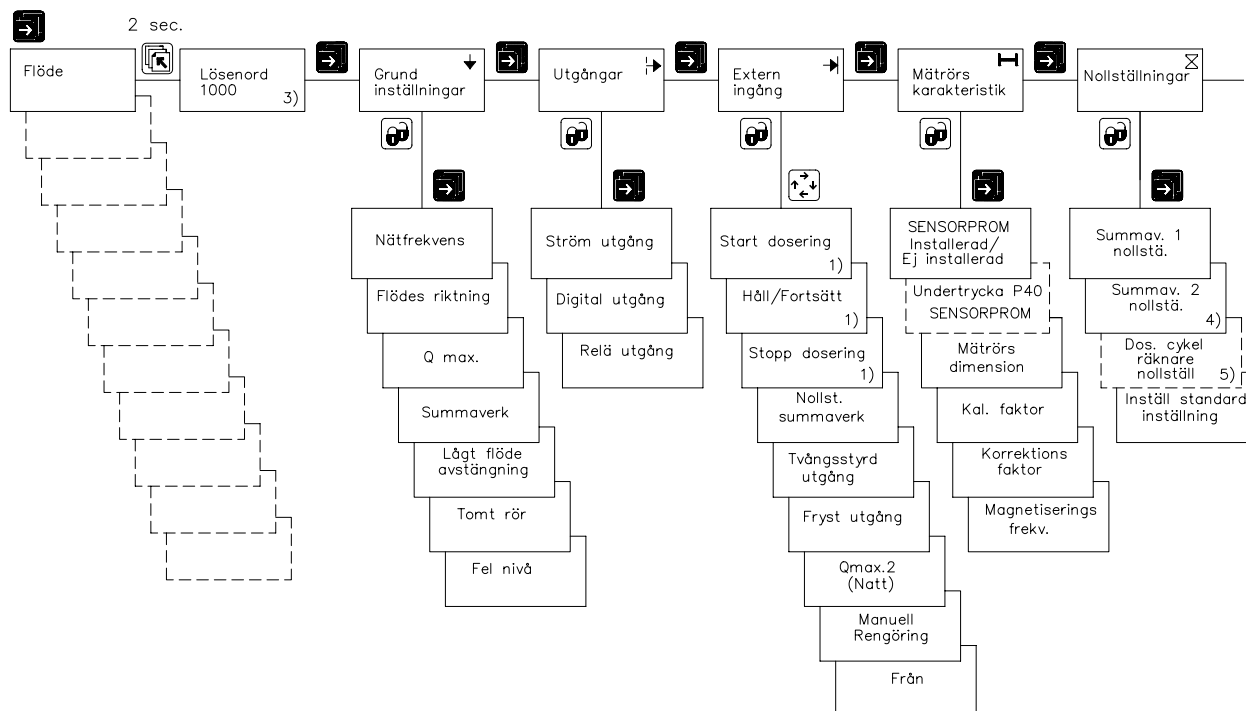
3.2.3 Separat installation -

Transmitter i 19-tums insats

1. Montera SENSORPROM®-enheten på anslutningskortet som levereras med transmittern. SENSORPROM®-enheten levereras med mätroret i anslutningsboxen.
2. Montera styrskenor i racksystemet enligt figuren. Avståndet mellan styrskenor ska vara 20 TE. Styrskenor levereras med racksystemet och inte med transmittern.
3. Montera anslutningskortet enligt figuren.
4. Anslut kablarna enligt elektrisk anslutning.
5. Sätt in transmittern i racksystemet.

4.1 MAG 5000 & MAG 6000

UPPÅT VÄNSTER		Den här knappen (håll 2 s) växlar mellan operatörsmeny och inställningsmeny. I inställningsmeny ger ett kort tryck återgång från en undermeny.
NÄSTA		Den här knappen stegar framåt genom menyerna.
FÖREG		Den här knappen stegar bakåt genom menyerna.
ÄNDRA		Den här knappen ändrar inställningar eller värden.
VÄLJ		Den här knappen väljer vilka siffror som ska ändras.
LÅS/LÅS UPP		Processen aktiveras.

Operatörs
menySignalomv.
lösenord meny

- 1) Endast MAG 6000 I
- 2) Tillsatsmodul
- 3) Fabriksinställt lösenord: 1000
- 4) Ej vid dosering
- 5) Endast vid dosering

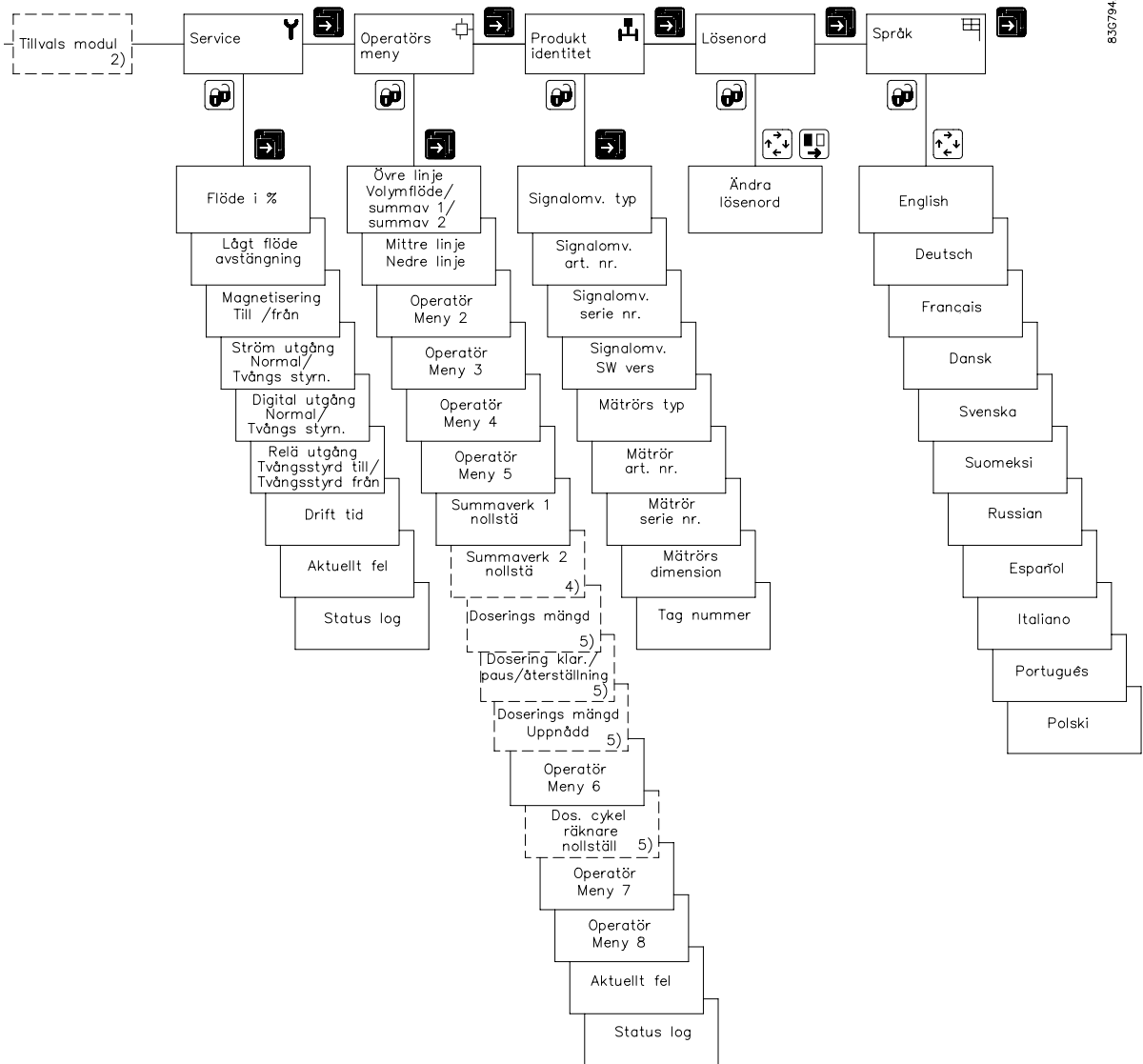


Fälten är reserverade för följande symboler:

- Larm
- Klar för ändring
- Låst värde
- Undermeny åtkomlig
- Nollställningsläge: Nollställning av summaverk och start av inställning
- Kommunikationsläge
- Serviceläge
- Doseringspaus möjlig

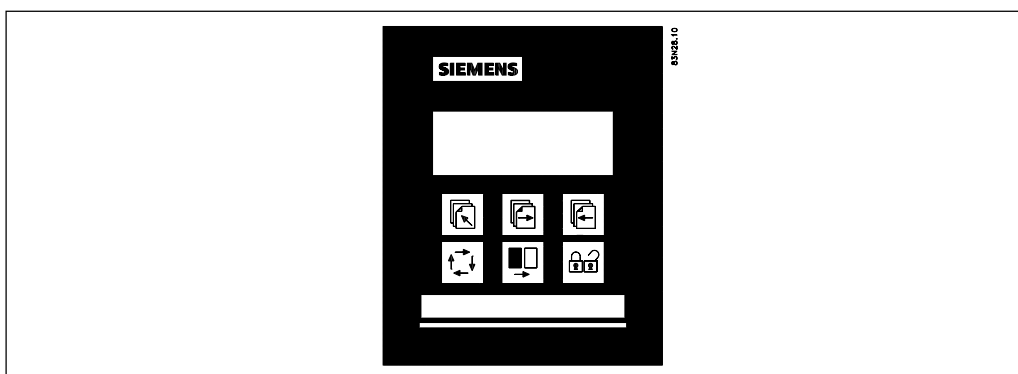
Operatörsmeny

- Produktidentitet
- Språkläge
- Grundinställningar
- Utgångar
- Extern ingång
- Mätörsegenskaper
- Nollställningar
- Aktiv i operatörs meny
- Ej i operatörs meny



830794.12.12.07

4.2 Knappsatsens och displayens layout



Knappsats

Knappsatsen används för att ställa in flödesmätaren. Knapparnas funktion är följande:

UPPÅT VÄNSTER		Den här knappen (håll 2 s) växlar mellan operatörsmenyn och inställningsmenyn. På inställningsmenyn ger ett kort tryck återgång till föregående meny.
NÄSTA		Den här knappen stegar framåt genom menyerna. Den enda knapp som operatören normalt använder.
FÖREG		Den här knappen stegar bakåt genom menyerna.
ÄNDRA		Den här knappen ändrar inställningar och värden.
VÄLJ		Den här knappen väljer vilka siffror som ska ändras.
LÅS/LÅS UPP		Den här knappen gör att operatören kan ändra inställningar och gör undermenyerna åtkomliga.

Display

Displayen är alfanumerisk och visar flödesvärden, flödesmätarinställningar och felmeddelanden. Övre raden är främst avsedd för flödesavläsningar och visar alltid antingen flöde, summavärde 1 eller summavärde 2. Raden är indelad i tre fält.

S: Teckenfält
P: Huvudfält för numeriskt värde
U: Enhetsfält

Mittraden är rubrikad (T) och ger individuell information beroende på vald operatörs- eller inställningsmeny.

Nedersta raden kallas underrubrikad (ST) och ger antingen kompletterande information till rubrikraden eller individuell information oberoende av rubrikraden.

F: Larmfält. Två blinkande trianglar visas vid fel.

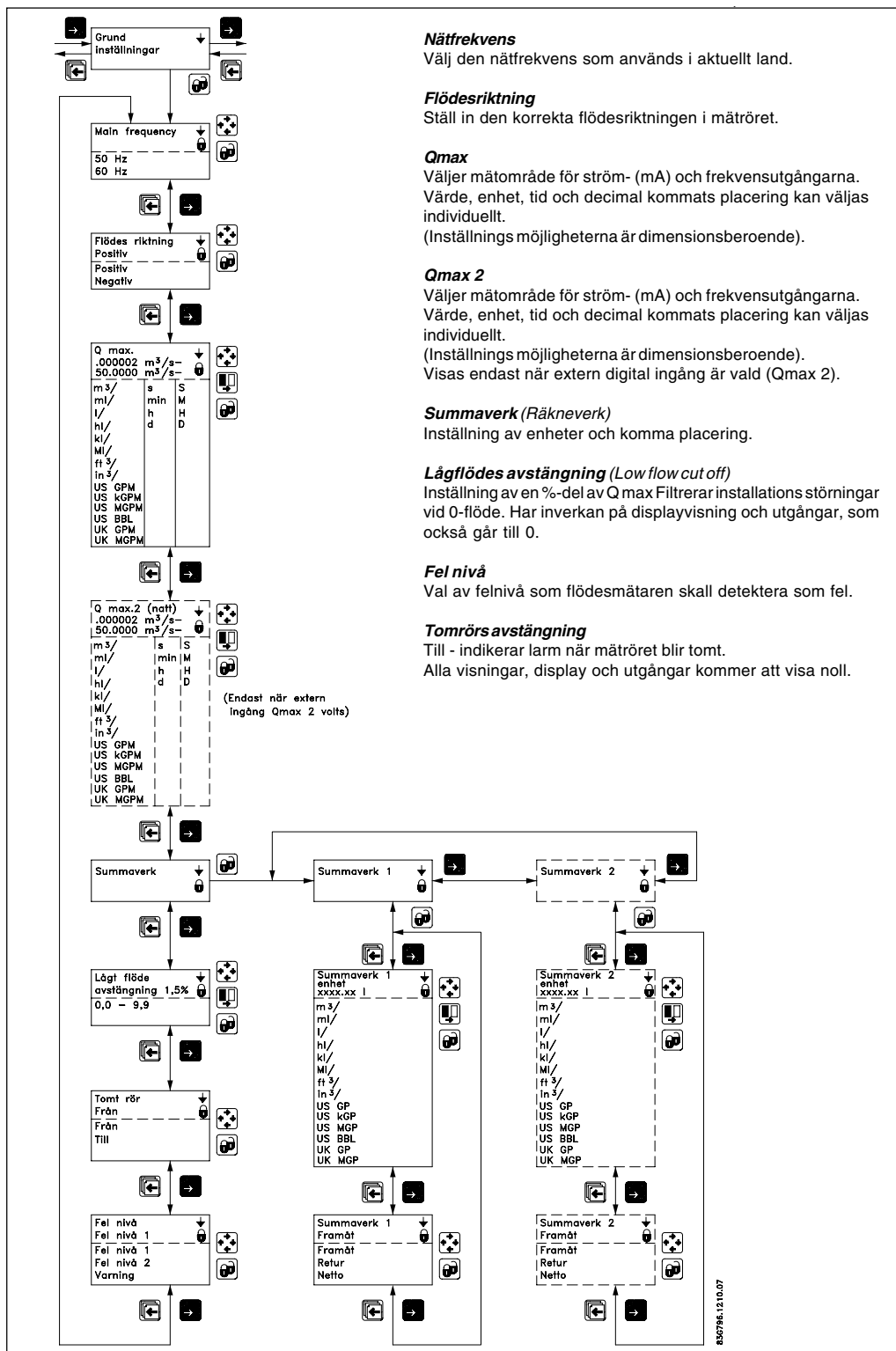
M: Lägesfält. Symbolerna indikerar följande:

	Kommunikationsläge		Grundinställningar		Aktiv i operatörsmenyn
	Serviceläge		Utgångar		Inaktiv i operatörsmenyn
	Operatörsmeny		Extern ingång		
	Produktidentitet		Mätrörsegenskaper		
	Språkläge		Nollställningsläge		



L: Låsfält. Indikerar låsknappens funktion.


	Klar för ändring		Undermeny åtkomlig
	Låst värde		Nollställningsläge: Nollställning av summaverk och start av inställning

4.3.1 Grundinställningar



Decimalkomma för flöde, summaverk 1 och summaverk 2 kan flyttas individuellt.

- Öppna respektive meny (fönster).
- Säkerställ att markören placeras under kommatecknet genom att trycka på VÄLJ-knappen  .
- Flytta kommatecknet till önskad position. Tryck på ÄNDRA-knappen  .

Du kan även ändra enhet/tid med ÄNDRA-knappen  , när markören är placerad under den enhet du vill.

Du flyttar markören genom att trycka på VÄLJ-knappen  .

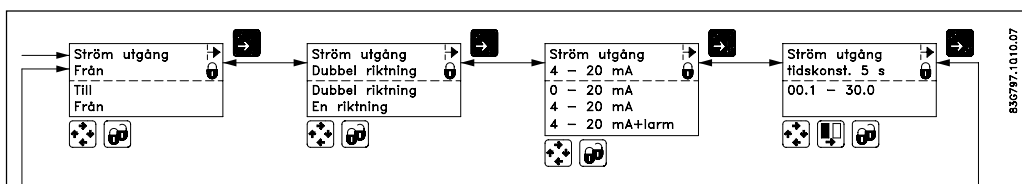
Summaverk 2 kan ej användas när doseringsfunktion är vald.

Qmax 2 visas endast när extern digital ingång Qmax 2 är vald.

4.3.2 Utgångar

Ström utgång

Proportionellt med flödet
Plintanslutning 31 och 32



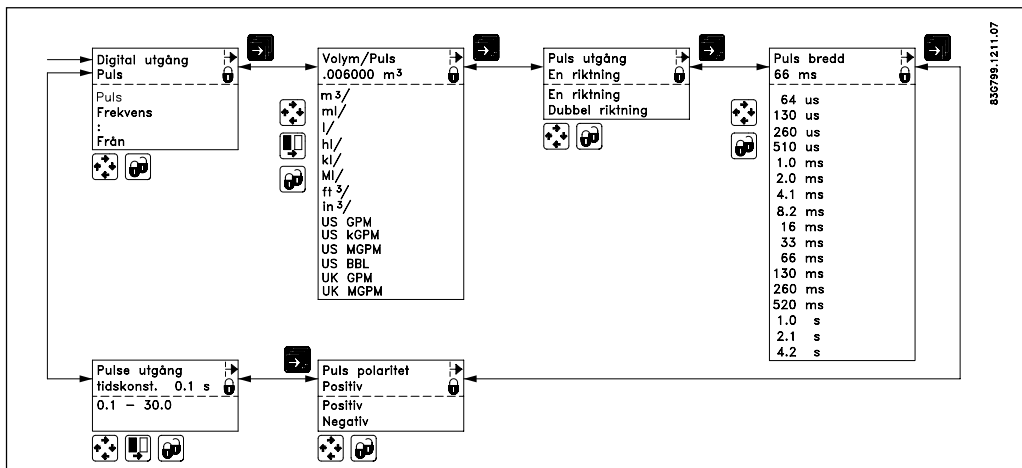
4 -20 mA + larm:

Ström utgången ger följande mA värde, beroende på vald felnivå i grundinställnings meny.
Felnivå 1 (Alvarligtfel): 1,3 mA, felnivå 2 (permanentfel): 2 mA, varning: 3 mA

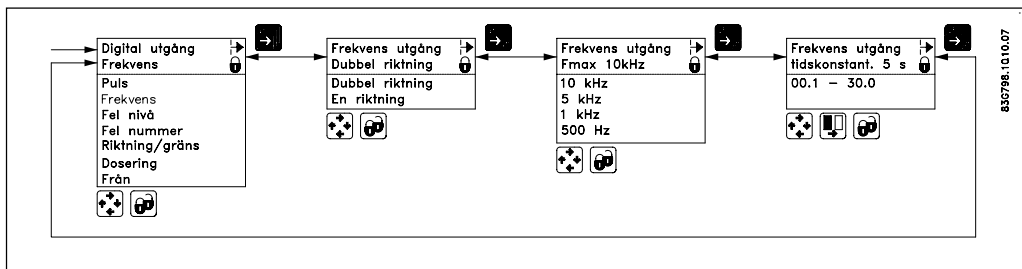
Ström utgången måste stängas av när den inte används.

Digitalutgång**Puls/volym**

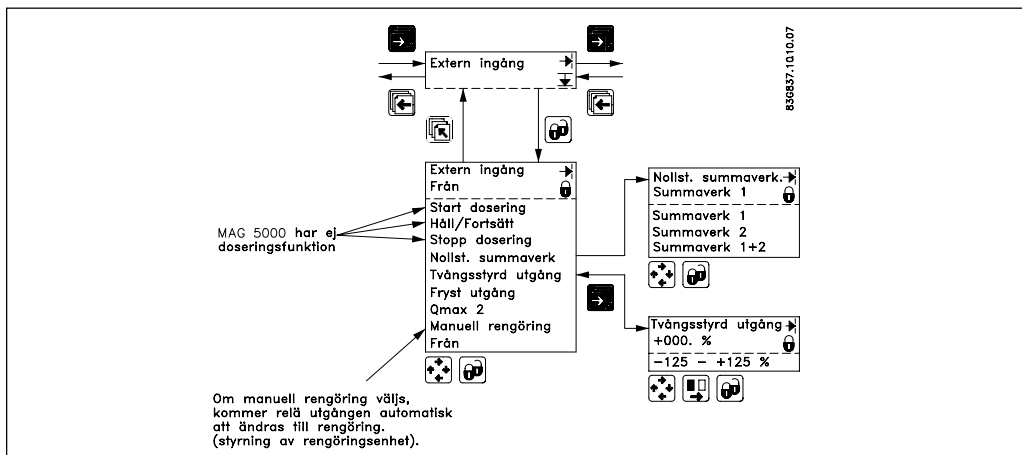
Plintanslutning 56, 57 och 58

**Digitalutgångar****Frekvens**

Proportionellt med flödet
Plintanslutning 56, 57 och 58



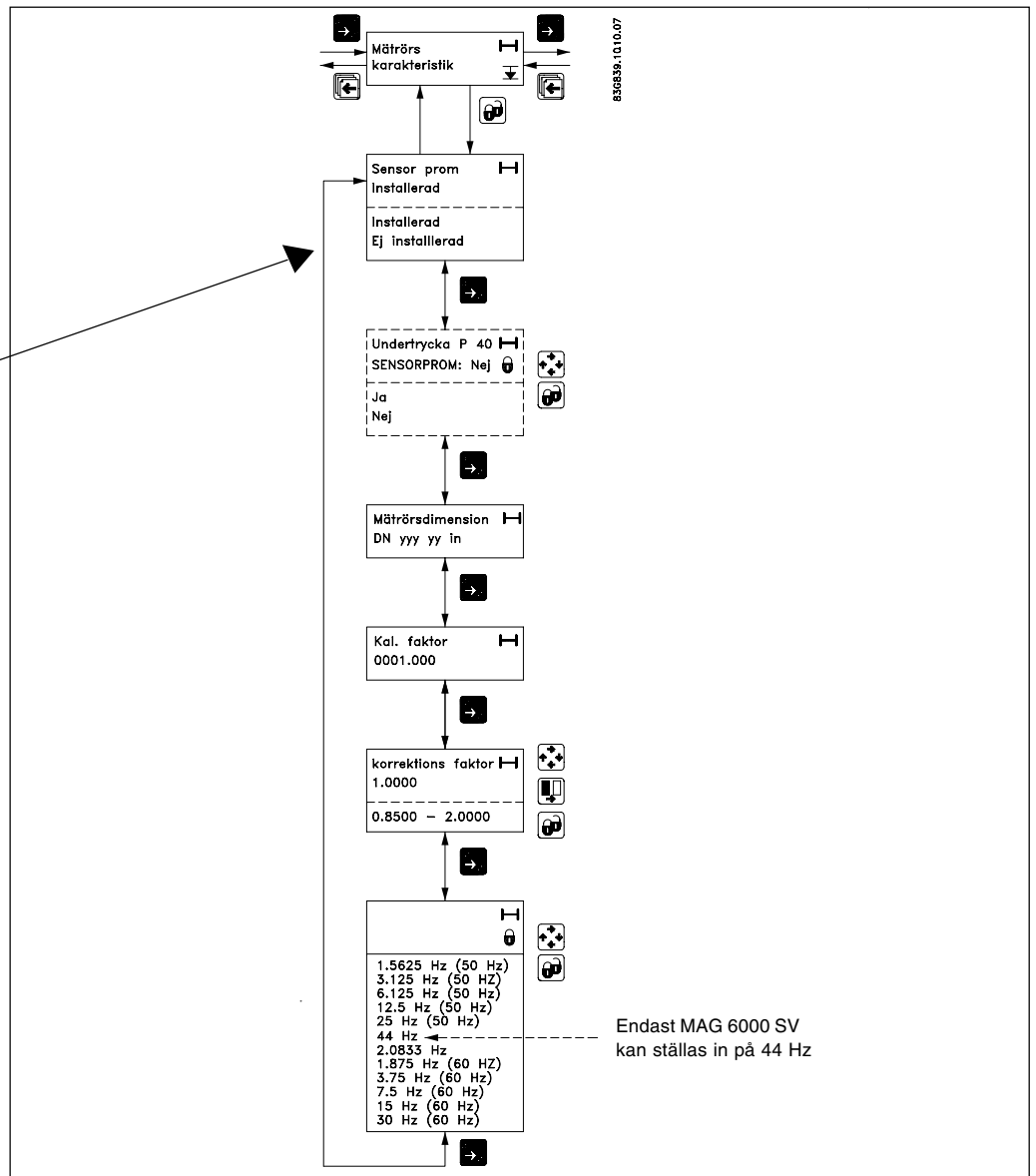
4.3.3 Extern ingång



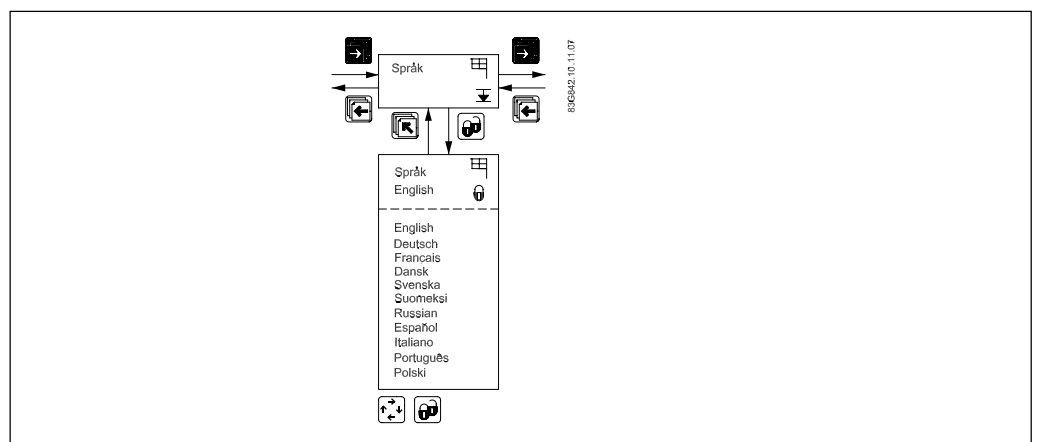
Doseringsfunktionen finns endast på MAG 6000.

4.3.4 Mätörsegenskaper

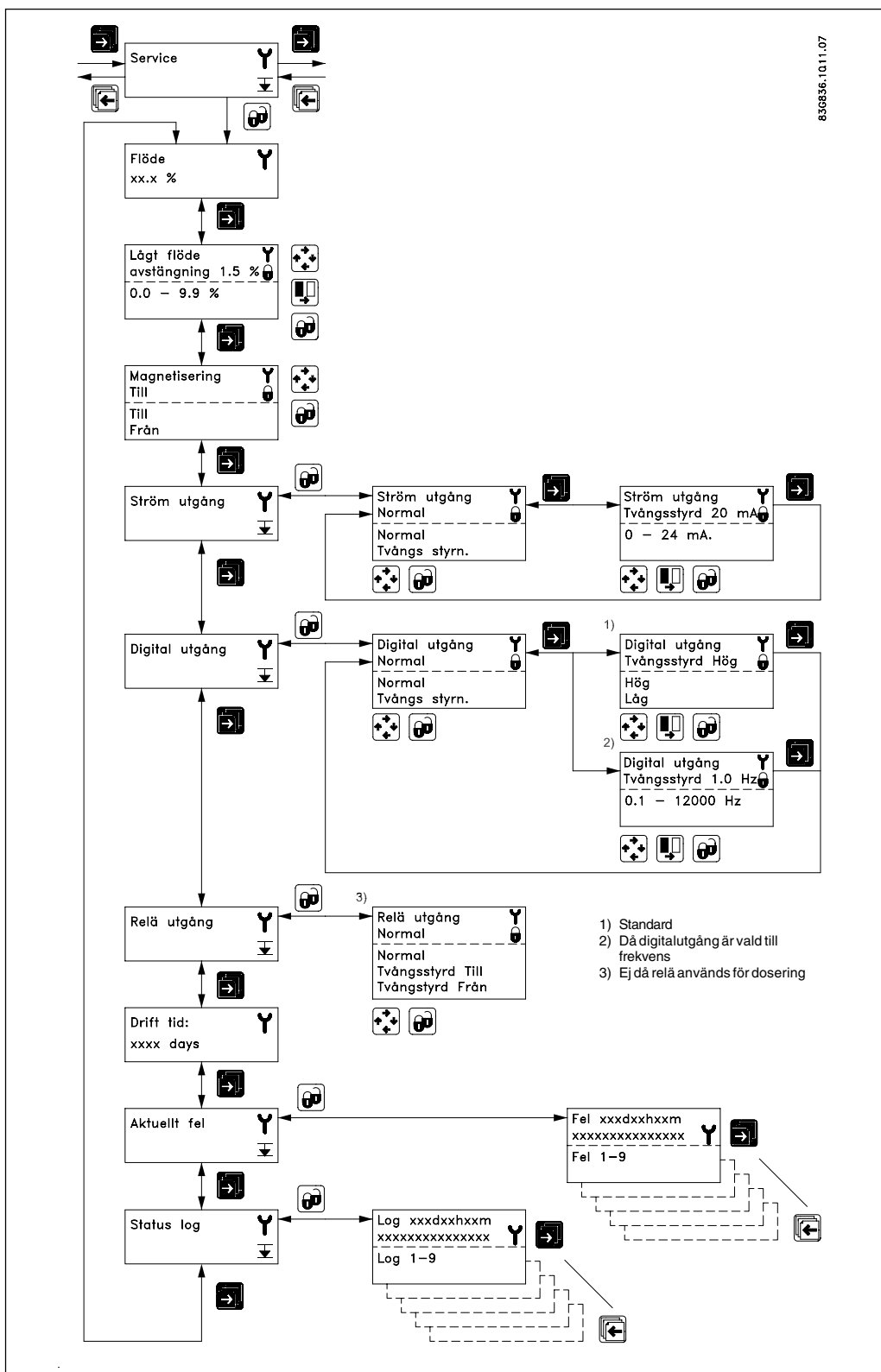
Vid larm att
SENSORPROM® „Ej
installerad“ visas i meny
aktuella fel - gå tillbaka till
avsnitt 3 och kontrollera
installation av
SENSORPROM®



4.3.5 Språk



4.3.6 Servicemeny



Alla tidigare inställningar upprättas på nytt när serviceläget avslutas med hjälp av knappen Uppåt Vänster.

Felsystem

Felsystemet är indelat i en lista med aktuella fel och en statuslogg. Tiden sedan felet uppstod anges i dagar, minuter och timmar. De 9 första kvarvarande felen lagras som aktuella fel. När ett fel åtgärdas tas det bort som aktuellt fel. De 9 senaste felen lagras i felloggen. När ett fel åtgärdas kvarstår det i felloggen. Fel i felloggen behålls 180 dagar. Aktuella fel och felloggen är åtkomliga från operatörsmenyn.

5. Service

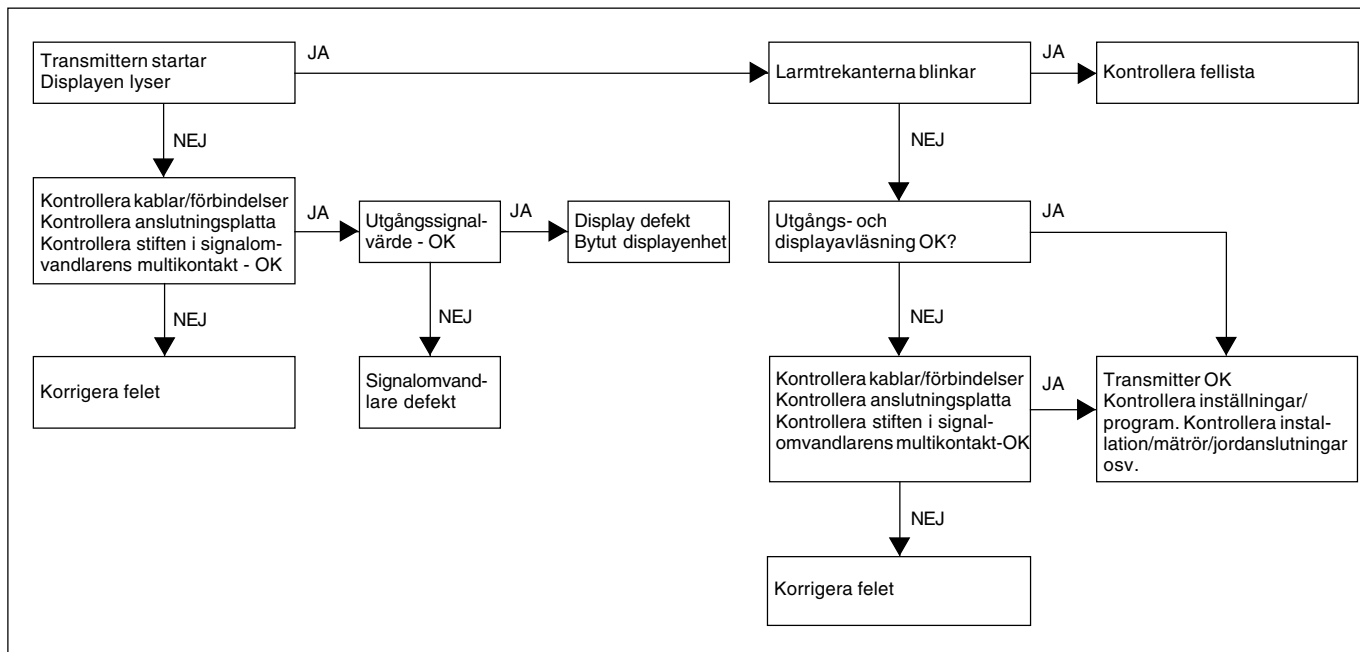
Problem med ostabil/felaktig mätning härörsig oftast till otillräcklig/felaktig jording eller potentialutjämnning. Kontrollera alla inkopplingar, jordningar. Om dessa är OK, skall SITRANS F M MAGFLO® transmittern beskrivas enligt nedan och i 9.1 handbok, och mätröret enligt 9.3 i handboken.

5.1 Checklista på transmittar

Vid kontrol av fel på SITRANS F M MAGFLO® installationer är det snabbaste sättet att kontrollera transmittern genom att skifta den med en annan MAG 5000/6000 transmittar med samma matningsspänning.

Utbytet är enkelt och snabbt, då alla inställningar är lagrade och överförs från SENSORPROM® enheten, och det är därför inte nödvändigt med nya inställningar.

Om det inte finns någon annan transmittar att tillgå, kan du kontrollera transmittern enligt nedanstående checklista.



5.2 Felsökning
MAG 5000 & MAG
6000

Symptom	Utgångs-signaler	Fel-kod	Orsak	Åtgärd
Tom display	Minimum		1. Matningsspänning	Kontrollera spänningen Kontrollera MAG 5000/6000 att inga anslutningsstift är böjda
			2. MAG 5000/6000 felaktig	Byt ut MAG 5000/6000
Ingen flödes-signal	Minimum		1. Strömavgång avaktiverad	Aktivera strömavgången
			2. Digital utgång avaktiverad	Aktivera digital utgång
			3. Motsatt flödesriktning	Byt riktning
	Odefinierad	F70	Felaktig eller ingen spolström	Kontrollera kablar/kontakter
		W31	Mätörret tomt	Se till att mätörret är fullt
		F60	Internt fel	Byt ut MAG 5000/6000
Indikerar flöde utan flöde i röret	Odefinierad	P42	1. Ingen last på strömavgång 2. MAG 5000/6000 felaktig	Kontrollera kablar/kontakter Byt ut MAG 5000/6000
		P41	Initialiseringsfel	Stäng av MAG 5000/6000, vänta 5 s och slå på igen
Instabil flödessignal	Instabil		Mätörret tomt	Välj avstängning vid tomt rör TILL
			Avstängning vid tomt rör FRÅN	Se till att mätörret är fullt
			Elektrodkabeln är dåligt skärmd	Se till att elektrodkabeln är ansluten och tillräckligt skärmd
Instabil flödessignal	Instabil		1. Pulserande flöde	Öka tidskonstanten
			2. Mediets ledningsförmåga för låg	Anv speciell elektrodkabel
			3. Elektrisk störningspotential mellan mediet och mätörret	Ordna med potentialutjämning
			4. Luftbubblor i mediet	Se till att mediet inte innehåller luftbubblor
			5. Hög koncentration av partiklar eller fibrer	Öka tidskonstanten
Mätfel	Odefinierad	P40	Felaktig installation	Kontrollera installationen
			Ingen SENSORPROM®-enhet	Installera SENSORPROM®-enhet
		P44	CT SENSORPROM®-enhet	Byt ut SENSORPROM®-enhet, eller nollställ SENSORPROM®-enhet med MAG CT transmitter
		F61	Felaktig SENSORPROM®-enhet	Byt ut SENSORPROM®-enhet
		F62	Fel typ av SENSORPROM®-enhet	Byt ut SENSORPROM®-enhet
		F63	Felaktig SENSORPROM®-enhet	Byt ut SENSORPROM®-enhet
	Maximum	F71	Förlust av interna data	Byt ut MAG 5000/6000
		W30	Flödet är över 100% av Q_{max}	Kolla Q_{max} (Grundinst)
		W21	Pulsfel	Ändra volym/puls
			• Volym/puls för liten • Pulsbredd för stor	Ändra pulsbredd
Mätfel ca. 50%			Den ena elektrodkabeln saknas	Kontrollera elektrodkablarna
Förlust av summadata	OK	W20	Initialiseringsfel	Nollställ summaverk manuellt
Display viser #####	OK		Summaverk fullt	Nollställ summaverk, eller ändra summaenhet

Siemens tar ej på sig något ansvar för eventuella fel i manualer, broschyrer eller annat tryckt material. Siemens förbehåller sig rätten till (konstruktions) ändringar av sina produkter utan föregående avisering. Det samma gäller produkter upptagna på innesittande order under förutsättning att redan avtalade specifikationer ej ändras. Alla varumärken i det här materialet tillhör respektive företag.

Siemens och Siemens logotyp är varumärken som tillhör Siemens AG. Med ensamrätt.

The reproduction, transmission or use of this document or its contents is not permitted without express written authority. Offenders will be liable for damages. All rights, including rights created by patent grant or registration of a utility model or design, are reserved.

Copyright © Siemens AG 05.2006 All Rights Reserved