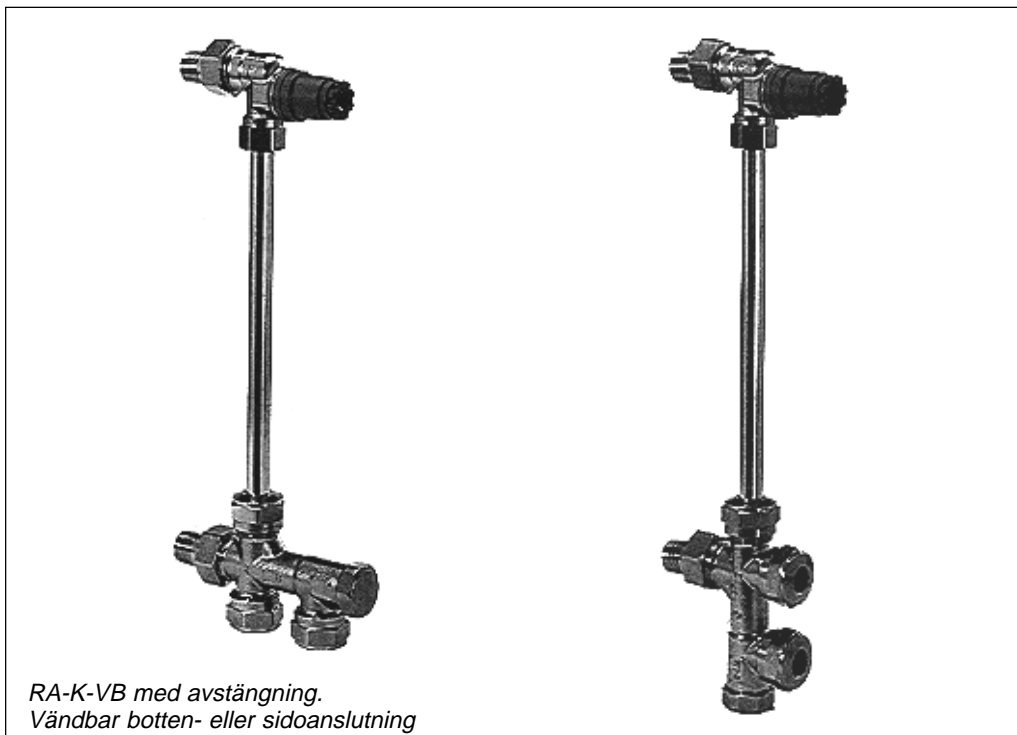


RA-K-VB för tvårörsanläggningar

Danfoss VVS

V2-30C

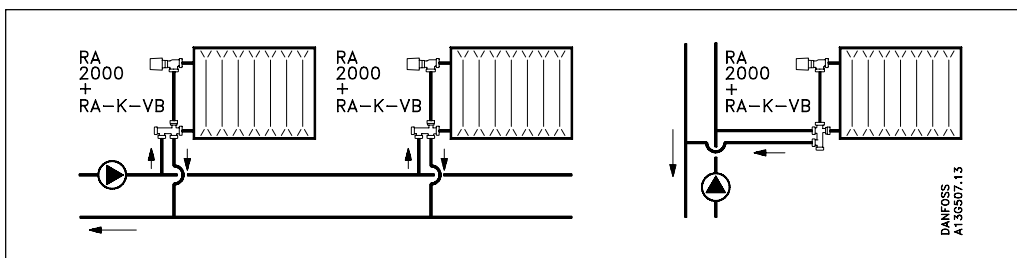
Användning



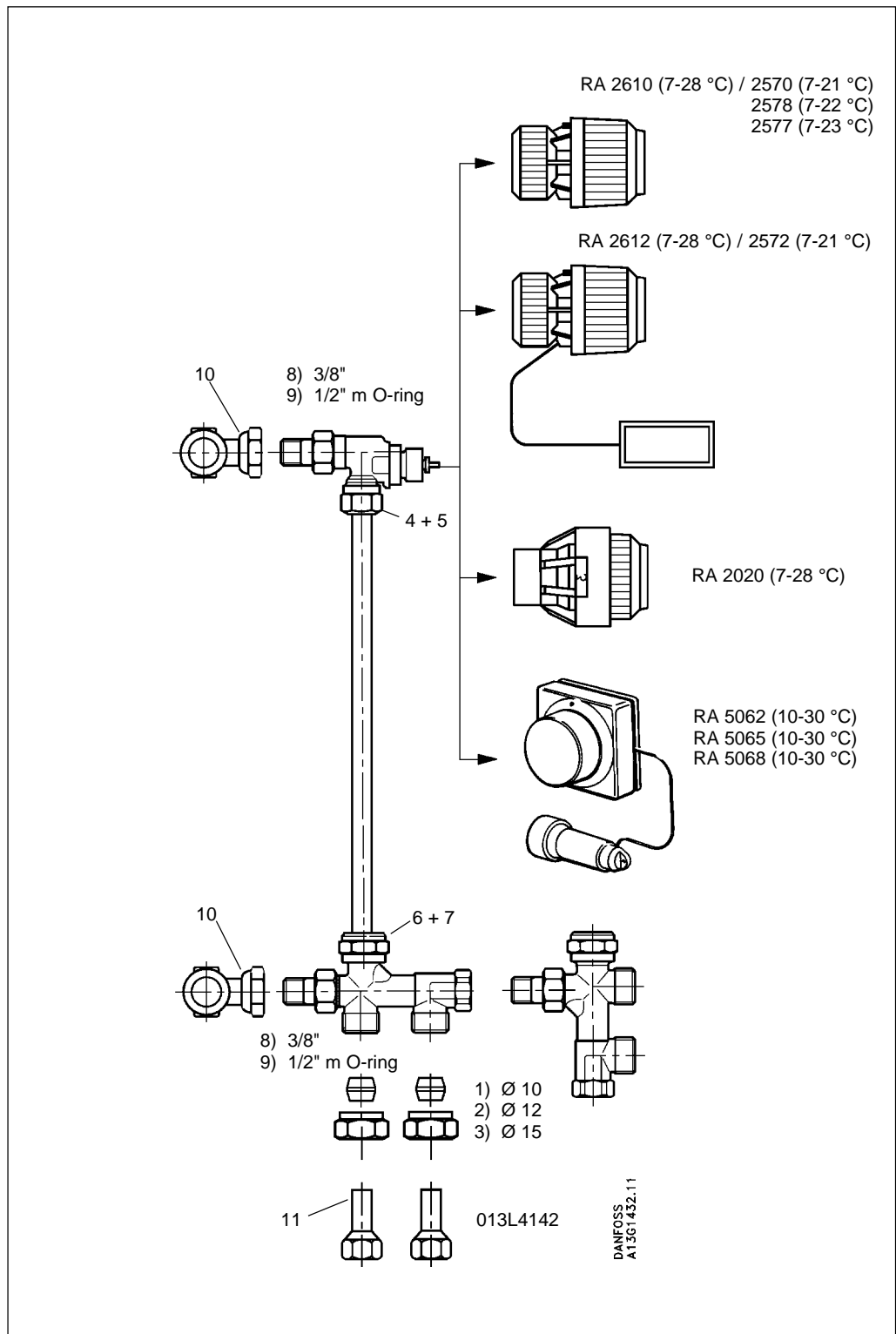
- RA-K-VB används i tvårörsanläggningar med pumpcirkulation.
 - Passar till alla termostater i RA 2000-serien samt termomotor ABNR.
 - Rationell och arbetsbesparande montering.
 - Levereras med vändbar underdel för botten- eller sidoanslutning.
 - Levereras med avstängning mot radiatorm.
 - Har inbyggd förinställning med $k_v = 0,04 - 0,50 \text{ m}^3/\text{h}$.
- Förinställningen plomberas när termostaten monteras på ventilen.

Om det är nödvändigt att tillsätta kemikalier i det cirkulerande vattnet för att minska kalkavsättning och korrosion är det viktigt att leverantörens anvisningar följs.

Princip



Beställning



Radiatorkoppel

Benämning	Anmärkning	Best nr	RSK nr
Ventilhus	Med injustering	013G3255	481 47 65
Underdel	Vändbar med avstängning för botten eller sida	013L4014	481 47 87
Mellanrör	600 mm	013L0509	481 47 47

Beställningsnummer

Färdigdragna radiatorkoppel för Thermopanel i industripack

Radiatorhöjd mm	Anslutning	Antal per förp.	Best nr	RSK nr
300 botten	Banjo	30	013G0300TP	481 47 80
400 botten			013G0400TP	481 47 81
500 botten			013G0500TP	481 47 82
600 botten			013G0600TP	481 47 83
300 sida			013G0304TP	481 47 88
400 sida			013G0404TP	481 47 89
500 sida			013G0504TP	481 47 90
600 sida			013G0604TP	481 47 91

Ventilhus, mellanrör och underdel. Exkl. kopplingar mot radiator och rörmät.

Radiatorkoppel, bestående av ventilhus, mellanrör och underdel i industripack

Rad höjd	Purmo		Lenhovda		Epecon		Brugman		Korado	
	Best nr	RSK nr	Best nr	RSK nr	Best nr	RSK nr	Best nr	RSK nr	Best nr	RSK nr
200			013G0200U1	481 48 40						
300	013G0300U1	481 48 41	013G0300U1	481 48 41	013G0300U1	481 48 41	013G0300U2	481 48 42	013G0300U0	481 47 06
400	013G0400U1	481 48 63			013G0400U1	481 48 63	013G0400U3	481 48 45	013G0400U0	481 47 07
440			013G0440U1	481 48 58						
450	013G0450U1	481 48 46								
500	013G0500U1	481 48 64	013G0500U1	481 48 64	013G0500U1	481 48 64	013G0500U2	481 48 48	013G0500U0	481 47 08
590			013G0590U1	481 48 59						
600	013G0600U1	481 48 50			013G0600U1	481 48 50	013G0600U2	481 48 51	013G0600U0	481 47 09
700					013G0700U1	481 48 60				
740			013G0740U1	481 48 53						
900					013G0900U1	481 48 65	013G0900U2	481 48 62	013G0900U0	481 47 10

Ventilhus och mellanrör monterat. Exkl. kopplingar mot radiator och rörmät. Antal per förpackning 30 alt 200 stk.

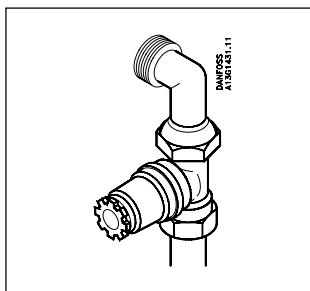
Radiatorkoppel löst monterat i plastpåse

Radiatorhöjd	Anmärkning	Best nr	RSK nr
600 mm	Komplett koppel med 12 X 1,5 anslutningar mot rörmät	013G1600FR	481 47 61

För Fellingsbro FP, Rettig FP, Epecon, Lenhovda och Brugman radiatorer. Exkl. kopplingar mot radiator.

Tillbehör (se bild sid 2)

	Benämning	Anmärkning	Best nr	RSK nr
1	Kona + mutter	Ø 10 x 1 / M22 x 1,5	013L4210	481 47 00
2	Kona + mutter	Ø 12 x 1 / M22 x 1,5	013L4212	481 47 01
3	Kona + mutter	Ø 15 x 1 / M22 x 1,5	013L4215	481 47 02
4	Mutter	M18 x 1,5	013L4109	481 47 66
5	Kona	Ø 12 x 1	013L4108	481 47 68
6	Mutter för mellanrör	M22 x 1,5	013L4106	481 47 69
7	Kona för mellanrör	Ø 12 x 1	013L4105-1	
8	Nippel + mutter	För ansl mot rad R 3/8	013L4080	481 77 77
9	Nippel + mutter + O-ring	För ansl mot rad R 1/2	013G0203	481 77 87
10	Banjokoppling	För ansl mot rad TP	013L4080TP	481 77 79
11	Övergångsnippel	Ø 12 x 1 / 3/8 R	013L4142	481 65 67



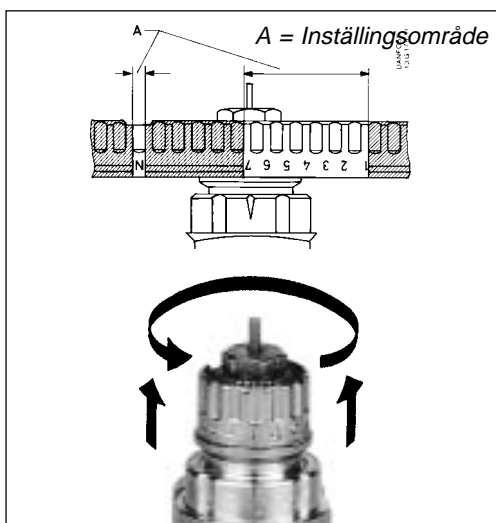
Vinkeln

Vid montage av radiatorkoppel, där valfri vinkel från vägg önskas på termostaten på grund av t ex inbyggnadsförhållandet av radiator,

kan ventilhus RA-N 10 användas tillsammans med vinkel 192N3301.

Benämning	Anmärkning	Best nr	RSK nr
Ventilhus RA-N 10	Rakt utförande, används med vinkel	013G0072	481 82 09
Vinkel	För ansl mot ventilhus 3/8" (10)	192N3301	481 77 80
Nippel + mutter	För ansl mot radiator R 3/8"	013L4080	481 77 77
Kompressionskoppling	För ansl vinkel R 3/8" x 12	013G4102	480 38 89

Inställning av variabel ventilkapacitet

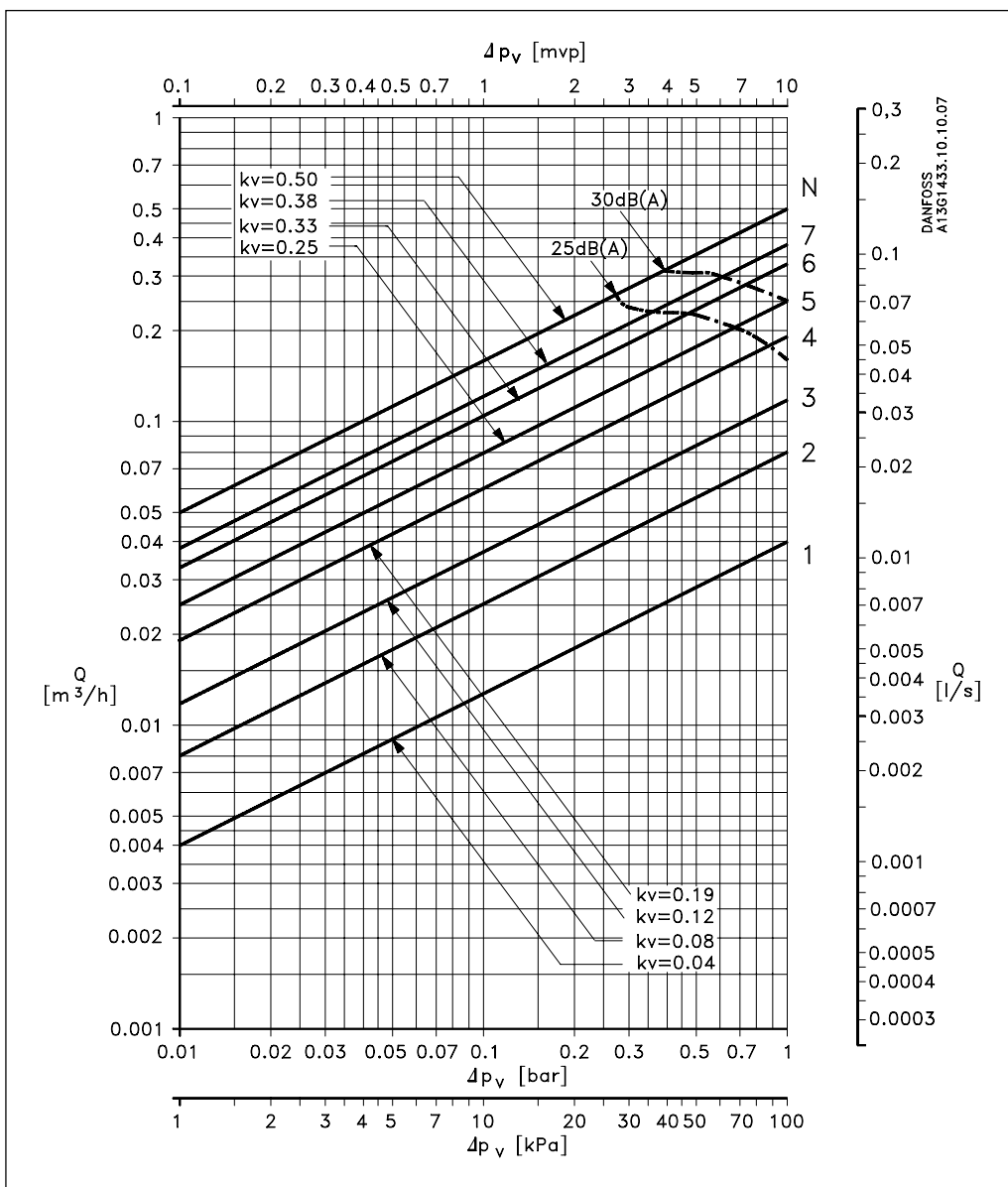


RA-K-VB ventilen ger möjlighet till justering av kapaciteten.

- Ventilens kapacitet justeras genom att lyfta skalringen och vrida den till önskad inställning.
- Ventilens kapacitet kan justeras mellan inställning min och 7 samt ställas fast på inställning N.
- Inställning utanför dessa värden bör inte användas.
- K_v -värden mindre än 0,05 kan ge problem med luft och bör inte användas.

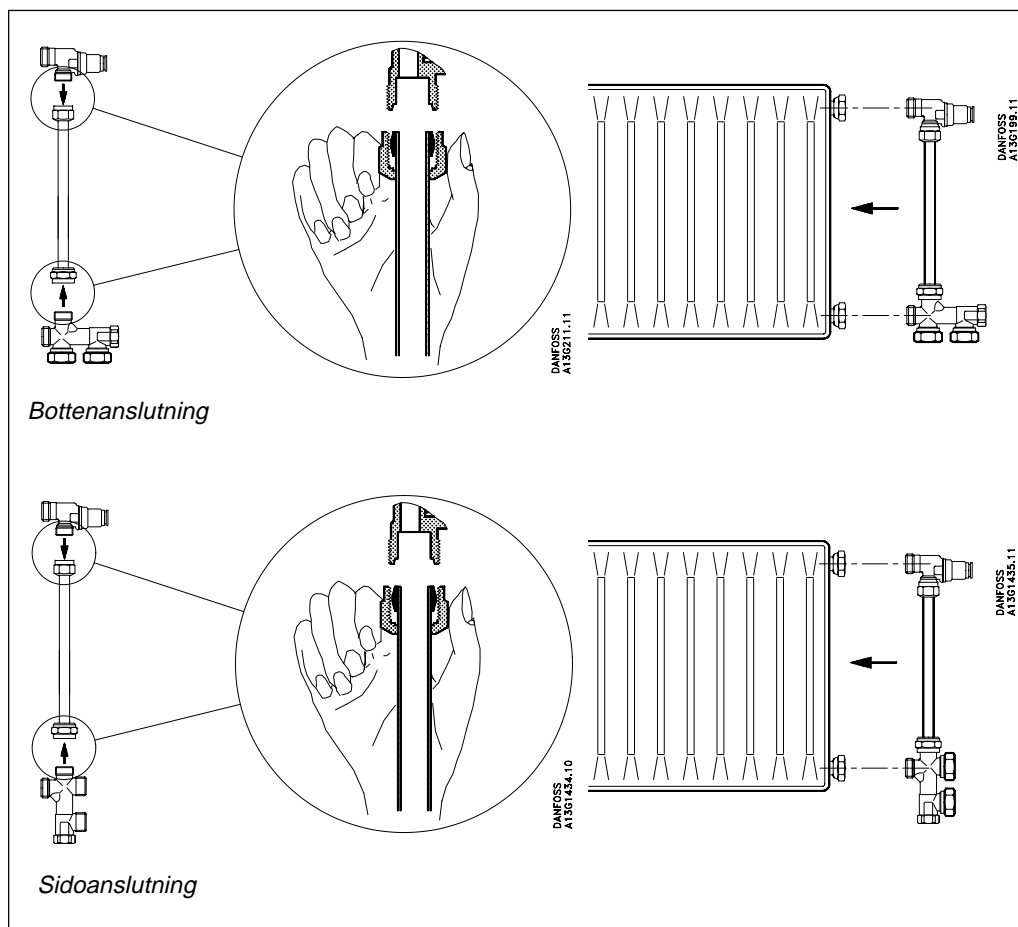
K_v -tabell ($0,5\text{ °C} < X_p < 2\text{ °C}$)

Inställn.	1	2	3	4	5	6	7	N	K_{vs}
K_v (m ³ /h)	0,04	0,08	0,12	0,19	0,25	0,33	0,38	0,50	0,59

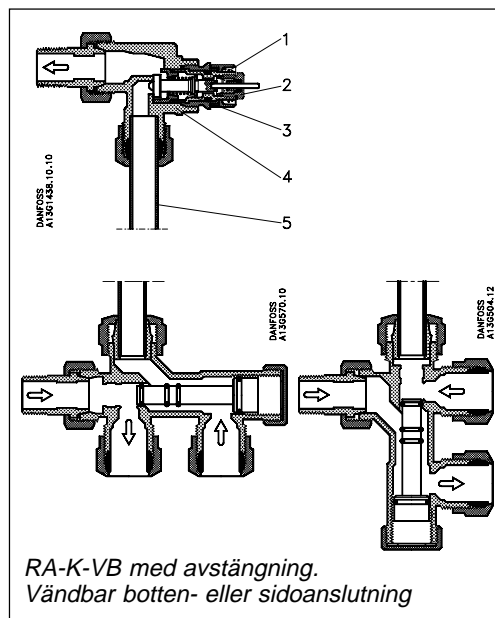


Ljudkurvorna avser komplett koppel monterat på en radiator enligt DIN-standard.

Montage



Konstruktion



1. Injusteringsanordning
2. O-ringspackbox
3. Ventilkägla
4. Ventilhus
5. Mellanrör
6. Underdel

Material i vattenberörda delar

Ventil och övriga metaldelar	Ms 58
Begränsningshylsa	PPS
O-ring	EPDM
Ventilkägla	NBR
Tryckstift och ventilmjäder	Kromstål
Ventilhus och koppel	Utvändigt förnicklat

Max omgivningstemperatur, termostat	60 °C
Max medietemperatur	120 °C
Max arbetstryck	1000 kPa
Max differenstryck	60 kPa ¹⁾
Max differenstryck för ljud	30 kPa ²⁾
Rekomm. vid tryckfallsberäkning	10 kPa
Provtryck	1600 kPa

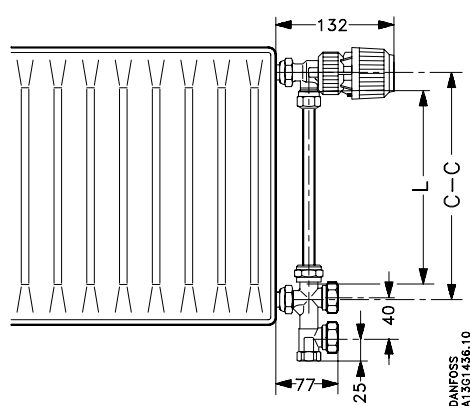
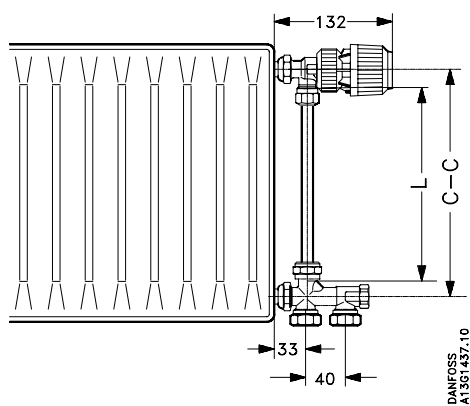
¹⁾ Max differenstryck anger det maximala tryck vid vilket ventilerna ger en tillfredsställande reglering. Dessa gränser tar ej hänsyn till ev. oljud. Erfarenheten visar att i de flesta anläggningar är ett diff.tryck på 10-30 kPa tillräckligt.

²⁾ Mätvillkor för ljudkurvor

Provrum:	ISO 3743 (L: 5,3 x B: 4,9 X H: 2,6 m)
Efterklangstid:	1 sekund
Bakgrundsljud:	L _p 13 - 15 dB(A)
Radiator:	DIN 4722, typ 500/160, H x B: 550 x 1500 mm
Mikrofonavstånd:	1,2 m från ventil
Ljudnivå:	Ljudtrycksnivå L _p dB(A)

Mått

Regulator RA 2570-MAX/RA 2610-VILLA



RA-K-VB med avstängning. Vändbar botten- eller sidoanslutning

Radiator- höjd mm	Lenhovda		Thermopanel TP Brugman		Epecon		Purmo		Korado	
	C - C	L	C - C	L	C - C	L	C - C	L	C - C	L
300	250	209	240	202	250	209	250	209	246	207
400/440	390	349	340	302	350	309	350	309	346	307
450							400	359		
500	450	409	440	402	450	409	450	409	446	407
590/600	540	495	540	502	550	509	550	509	546	507
900									846	807

Danfoss AB

SE-595 82 Mjölby
Industrigatan 7

Tfn 0142-885 00
Fax 0142-885 09
www.danfoss.se

SE-200 39 Malmö
Stenåldersgatan 2
Box 9153

Tfn 040-671 25 50
Fax 040-21 49 75

SE-100 73 Stockholm
Sjöviksbacken 24
Box 44049

Tfn 08-775 42 00
Fax 08-775 42 42

SE-906 20 Umeå
Kylgränd 6

Tfn 090-71 69 90
Fax 090-18 70 30

SE-431 53 Mölndal
Johannefredsgatan 4

Tfn 031-86 84 60
Fax 031-86 84 69