

M68-RA för två-rörsanläggningar

Danfoss VVS

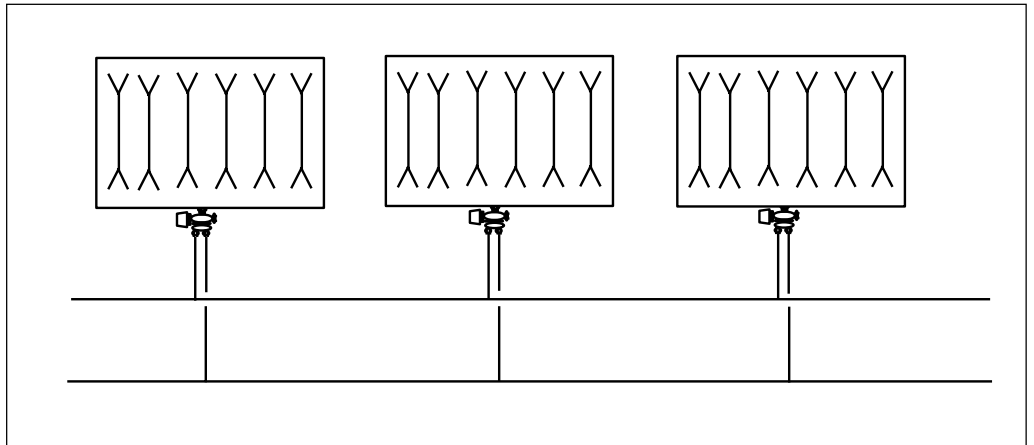
V2-40

Användning



- Ventilen är avsedd att användas för två-rörsanläggningar med pumpcirkulation
- Flödesriktningen är bunden med tillopp längst från termostaten
- Lätt att installera
- Anpassad till dagens moderna lågtemperatursystem
- Har inbyggd förinställning med $k_v = 0,05 - 0,60$
- Ansluts i radiatorns underkant
- Ventilen är avstängbar så att radiatoren kan demonteras utan nedtappning av systemet
- Avsedd för Danfoss självverkande termostater serie RA-2000 eller handratt RA
- M68-RA är försedd med SBG-kompressionskopplingar för släta rör i dimensioner från Dy 10 till 18 mm i utförande med M22 x 1,5 mm gänga. För gängade rör finns övergångskopplingar R10 och R15.

Princip

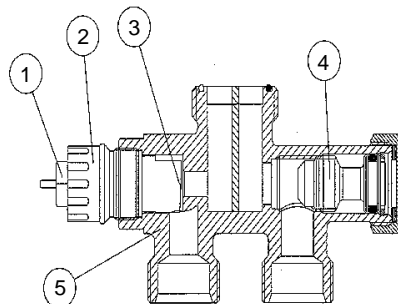


Beställning

Typ	Beskrivning	Best nr	RSK nr
M68-RA 2000	Bottenkopplad tvårörsventil med anslutning mot golv. Ventilen är vändbar med termostaten till höger eller till vänster.	192N3314	481 77 81
M68-RA 2100	Bottenkopplad tvårörsventil med anslutning mot vägg. Ventilen har termostaten till höger	192N3315	481 77 82

Konstruktion

1. Packbox
2. Injustering
3. Ventilkägla
4. Avstängning
5. Ventilhus



Material

Ventilhus: Varmpressad mässing
SIS 5170

Ytbehandling: Förnickling

O-ringar: EPDM-gummi

Ventilkägla: NBR-Gummi

Packbox: Utbytbar under drift

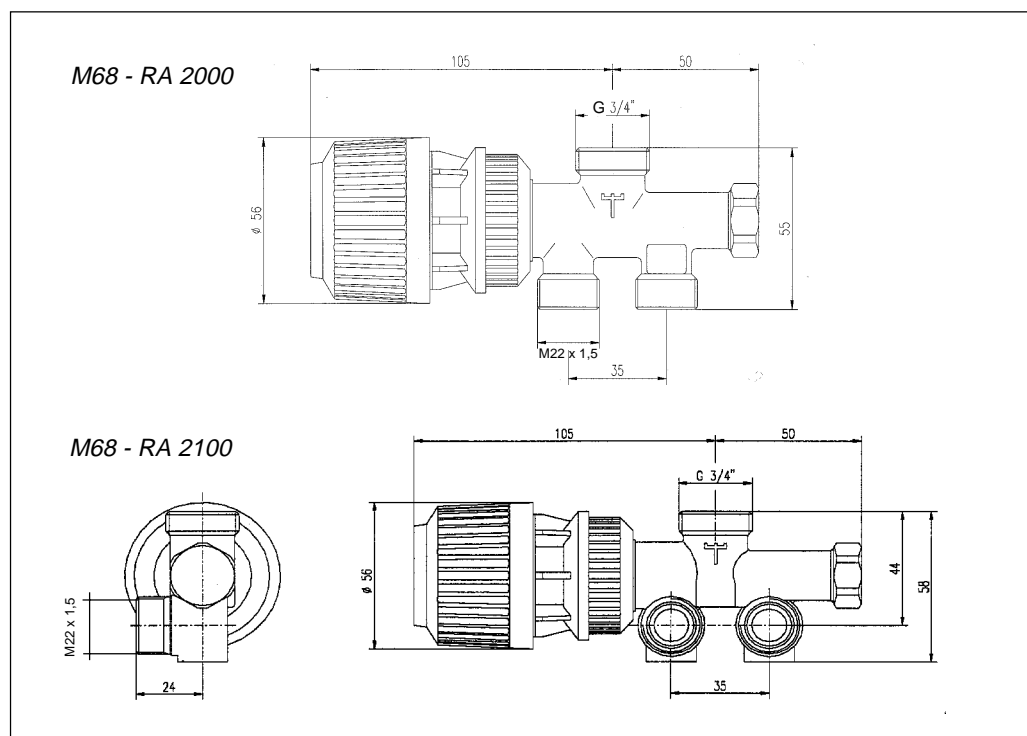
Termostat: Danfoss serie RA 2000.

Om termostaten placeras så att reglerdelen ej kan känna av en representativ rumstemperatur skall termostat med separat givare användas.

Handratt: Typ RA

Konstruktion (forts)

Max arbetstryck	1 MPa = 10 bar																
Max differenstryck	60 kPa = 0,6 bar																
Max differenstryck för ljud	30 kPa = 0,3 bar																
Max arbetstemperatur	90 °C																
Max temperatur termostat	60 °C																
Kapacitet k_v	0,01 - 0,60																
Förinställning	<table border="0"> <tr><td>1</td><td>0,05</td></tr> <tr><td>2</td><td>0,10</td></tr> <tr><td>3</td><td>0,16</td></tr> <tr><td>4</td><td>0,22</td></tr> <tr><td>5</td><td>0,29</td></tr> <tr><td>6</td><td>0,36</td></tr> <tr><td>7</td><td>0,44</td></tr> <tr><td>N</td><td>0,60</td></tr> </table>	1	0,05	2	0,10	3	0,16	4	0,22	5	0,29	6	0,36	7	0,44	N	0,60
1	0,05																
2	0,10																
3	0,16																
4	0,22																
5	0,29																
6	0,36																
7	0,44																
N	0,60																
Röranslutningar	Släta rör 10, 12, 15 och 18 mm. Gängade rör R10 och R15.																

Mått


För alternativa anslutningsformer - kontakta Danfoss.

Tillverkare


Sörberg Produktion AB, Kungsör

Marknadsförs av

Danfoss AB

SE-595 82 Mjölby
Industrigatan 7

Tfn 0142-885 00
Fax 0142-885 09
www.danfoss.se

SE-200 39 Malmö
Stenåldersgatan 2
Box 9153
Tfn 040-671 25 50
Fax 040-21 49 75

SE-100 73 Stockholm
Sjövicksbacken 24
Box 44049
Tfn 08-775 42 00
Fax 08-775 42 42

SE-906 20 Umeå
Kylgränd 6
Tfn 090-71 69 90
Fax 090-18 70 30

SE-431 53 Mölndal
Johannefredsgatan 4
Tfn 031-86 84 60
Fax 031-86 84 69