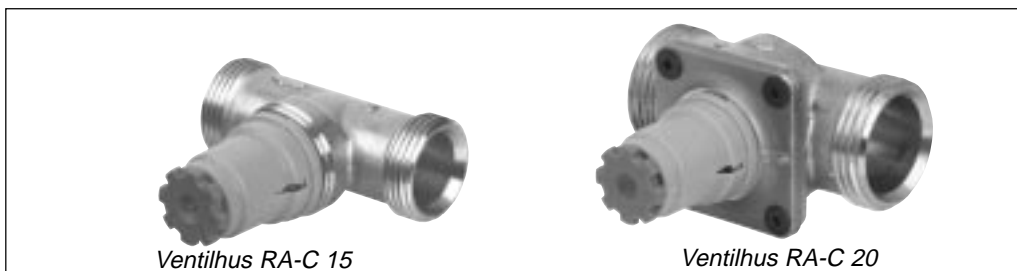


Allmänt



Tillsammans med Danfoss självverkande och elektroniska regulatorer är ventilhus RA-C en perfekt kombination för styrning av kyl- och värmekretsar.

Ventilhus RA-C är en normalt öppen ventil. I applikationer med självverkande regulatorer typ FED och FEK säkerställs att kylventilen öppnar när rumstemperaturen överstiger inställt värde.

Ventilhus RA-C har 4 förinställningsvärden, på så sätt säkerställs att varje kylkrets alltid har rätt flöde.

Ventilhuset har utvändiga gängor, kopplingar för olika typer av ledningar kan anslutas.

Danfoss kan erbjuda ett omfattande program av kopplingar (se baksidan).

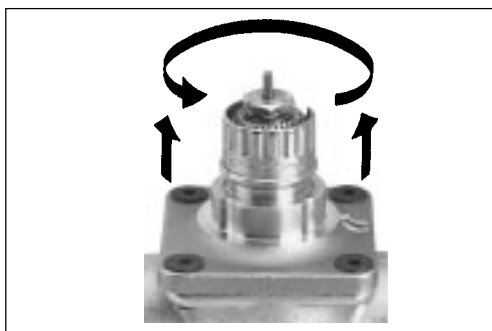
Beställning

Ventil	Ansl.	Förinställningar:: k_v -värde ¹⁾ , m ³ /h				k_{vs}	Max arbets-tryck	Max diff-tryck ²⁾	Provtryck	Media-temperatur	Best nr	RSK nr
		1	2	3	N							
RA-C 15	2 x G 3/4" A	0,30	0,55	0,75	0,90	1,20	1000 kPa	60 kPa	1600 kPa	10 - 120 °C	013G3094	481 87 80
RA-C 20	2 x G 1" A	0,80	1,10	1,70	2,60	3,30					013G3096	481 87 85

1) k_v -värdet visar flödet (Q) i m³/h vid differenstryck (Δp) i bar. Vid förinställning N visas k_v -värdet vid $X_p = 3$ °C. X_p -värdet minskar vid lägre inställningar, således visas k_v -värdet vid förinställning 1 vid $X_p = 1$ °C.

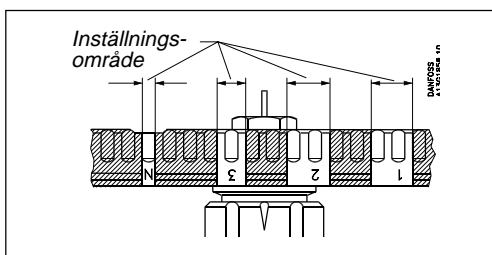
2) Max differenstryck anger det maximala tryck vid vilket ventilerna ger en tillfredsställande reglering. Dessa gränser tar ej hänsyn till ev. oljud. Erfarenheten visar att i de flesta anläggningar är ett diff. tryck på 10-30 kPa tillräckligt.

Inställning av variabel ventilkapacitet



RA-C ventilen ger möjlighet till justering av kapaciteten.

- Ventilens kapacitet justeras genom att lyfta skalringen och vrida den till önskad inställning.
- RA-C: Förinställningen kan ställas i värdena 1, 2, 3 och N. Vid inställning N är ventilen helt öppen. Områden utanför denna inställning bör inte användas (streckat område).
- Kapacitetsdiagrammen visar ventilernas kapacitet vid de olika inställningsvärdena.



Tryck och ljud, villkor

Speciella krav ställs på systemets olika delar. Detta beror på tillloppstemperatur, typ av rörledningar och rördimensioner i både takkyla och fancoils/induktionsapparater och kylkretsens struktur.

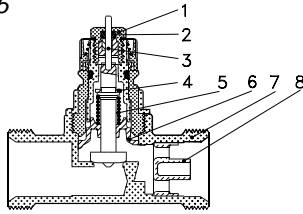
I kyltak och fancoils/induktionsapparater används ofta höga differenstryck och stora

flöden jämfört med normala värmesystem. Detta kan leda till störande ljud.

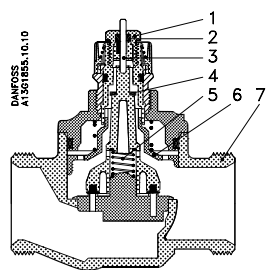
Ventilhus RA-C har utvecklats speciellt för att möta dessa krav, oavsett det används tillsammans med självverkande eller elektroniska regulatorer.

Konstruktion

RA-C 15



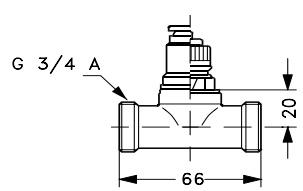
RA-C 20



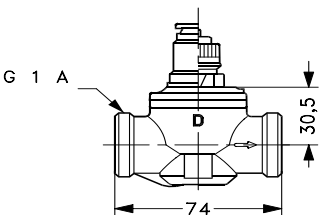
1. Packbox
2. O-ring
3. Tryckstift
4. Packning
5. Reglerfjäder
6. Inställningsring
7. Ventilhus
8. Ljuddämpare

Mått

RA-C 15



RA-C 20

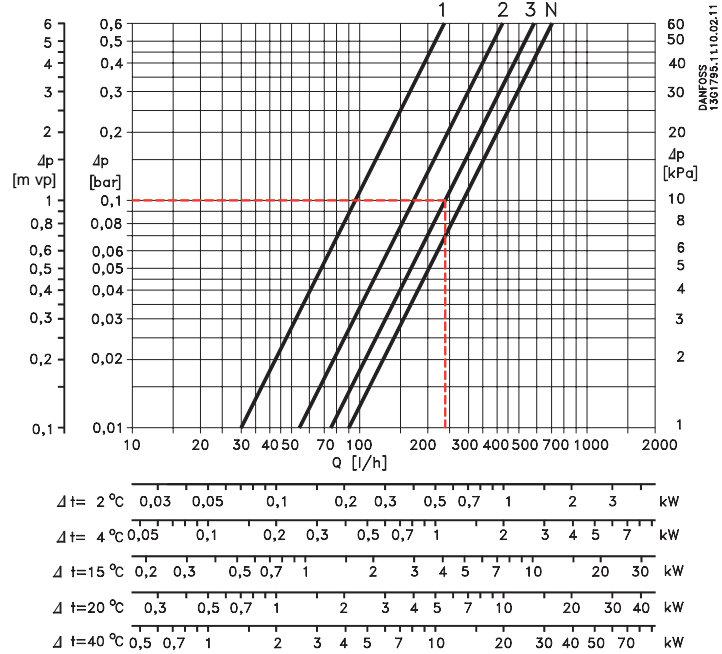


Material i vattenberörda delar

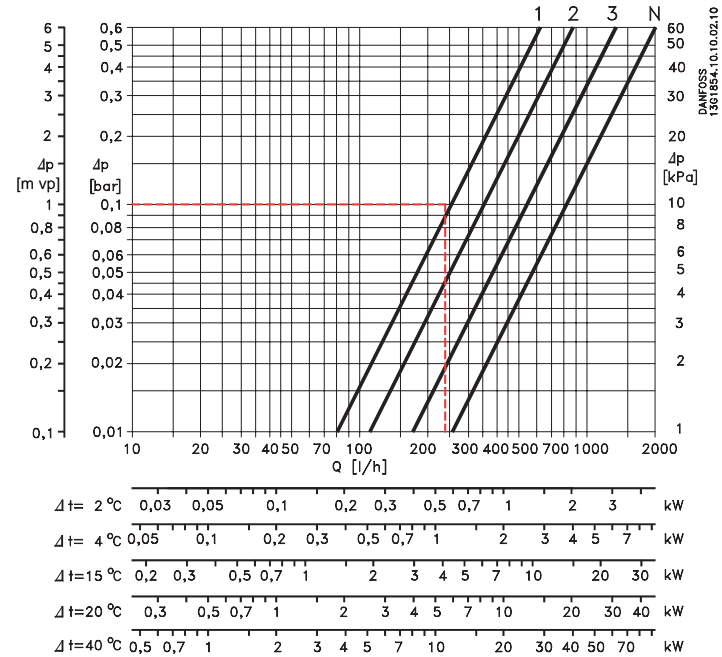
Ventilhus och andra metalldelar	Avzinkningshärdig mässing
Spindel	Avzinkningshärdig mässing
Strypmunstycke	PPS
O-ring	EPDM
Ventilkägla	Kromstål
Munstycke	PP

Dimensioneringsdiagram

RA-C 15



RA-C 20



Dimensioneringsexempel:

Kylbehov: $\Phi = 0,55$ kW
 Systemets temperaturhöjning: $\Delta t = 2^\circ\text{C}$
 Differenstryck: $\Delta p = 10$ kPa

Beräknat flöde: $k_v = \frac{550}{2 \times 1,16} = 237$ l/h

Inställningsvärdet kan sökas i kapacitetsdiagrammet:
 RA-C 15: Inställningsvärde "3"
 RA-C 20: Inställningsvärde "1"

Kapacitet med P-band mellan 1 och 3 °C.

**Anslutningsdetaljer:
Kopplingar**

För PEX plaströr anslutning	Rördim mm	Max arb. tryck	Max prov tryck	Max tillopps-temp	Best nr
G 3/4", invändig gänga	12 x 2	6 bar	10 bar	95 °C	013G4152
	13 x 2				013G4153
	14 x 2				013G4154
	15 x 2,5				013G4155
	16 x 1,5				013G4157
	16 x 2				013G4156
	16 x 2,2				013G4163
	17 x 2				013G4162
	18 x 2				013G4158
	18 x 2,5				013G4159
	20 x 2				013G4160
20 x 2,5	013G4161				
För Alupex rör anslutning	Rördim mm	Max arb. tryck	Max prov tryck	Max tillopps-temp	Best nr
G 3/4", invändig gänga	12 x 2	6 bar	10 bar	95 °C	013G4182
	14 x 2				013G4184
	15 x 2,5				013G4185
	16 x 2				013G4186
	16 x 2,25				013G4187
	18 x 2				013G4188
	20 x 2				013G4190
	20 x 2,5				013G4191
För stål eller kopparrör anslutning	Rördim mm	Max arb. tryck	Max prov tryck	Max tillopps-temp	Best nr
G 3/4", invändig gänga	10	10 bar	16 bar	120 °C	013G4120
	12				013G4122
	14				013G4124
	15				013G4125
	16				013G4126
	18				013G4128
G 1"	18				013U0134
	22				013U0135

Danfoss tar ej på sig något ansvar för eventuella fel i kataloger, broschyrer eller annat tryckt material. Danfoss förbehåller sig rätt till (konstruktions) ändringar av sina produkter utan föregående avisering. Det samma gäller produkter upptagna på inestående order under förutsättning att redan avtalade specifikationer ej ändras. Alla varumärken i det här materialet tillhör respektive företag. Danfoss och Danfoss logotyp är varumärken som tillhör Danfoss A/S. Med ensamrätt.

Danfoss AB

S-595 82 Mjölby
Industrigatan 7
Tfn 0142-885 00
Fax 0142-885 09

S-200 39 Malmö
Stenåldersgatan 2
Box 9153
Tfn 040-671 25 50
Fax 040-21 49 75

S-100 73 Stockholm
Sjöviksbacken 24
Box 44049
Tfn 08-775 42 00
Fax 08-775 42 42

S-906 20 Umeå
Kylgränd 6
Tfn 090-18 70 10
Fax 090-18 70 30

S-400 93 Göteborg
Britta Sahlgrens gata 8C
Box 9143
Tfn 031-709 27 00
Fax 031-709 27 49