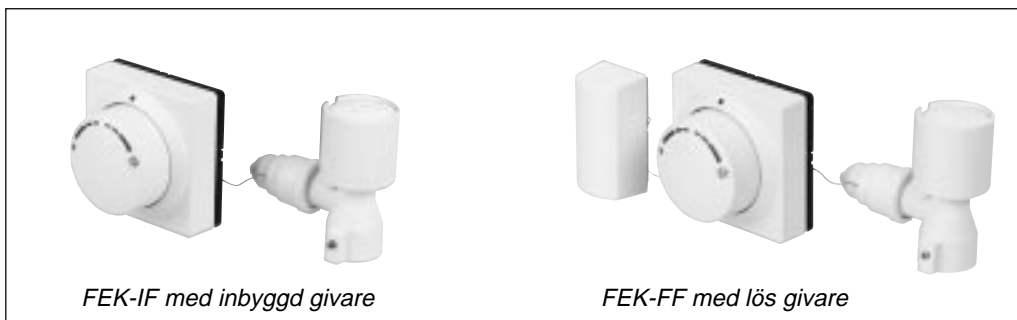


Allmänt



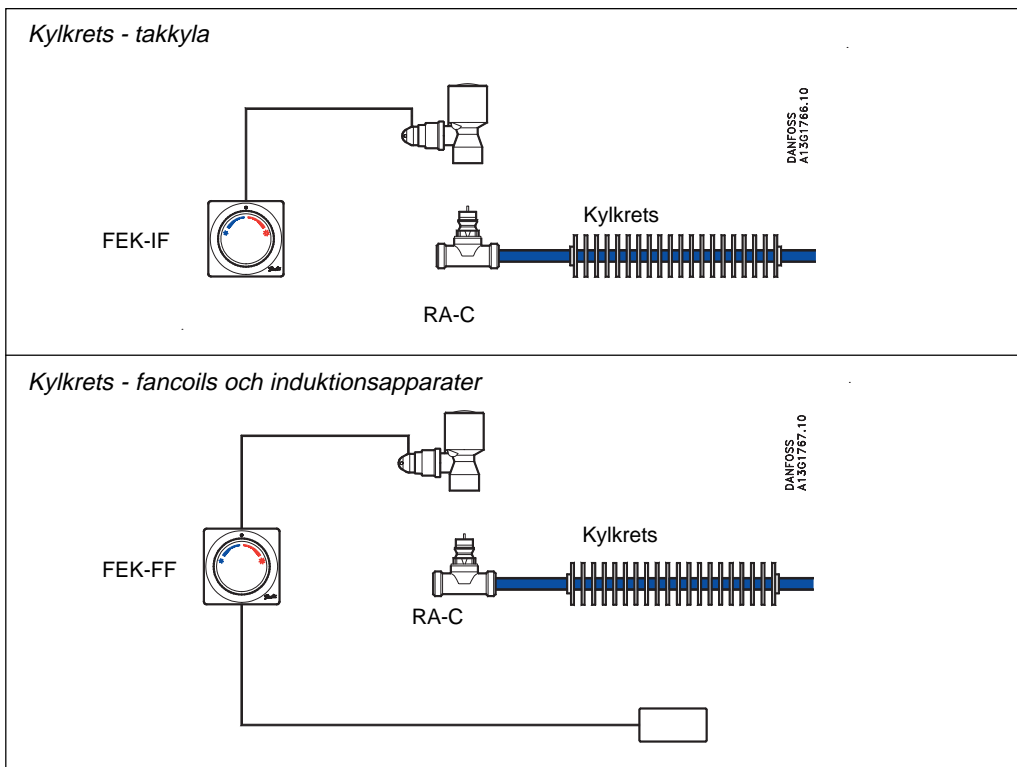
FEK används i rum med värmeöverskott från interna eller externa värmekällor, d v s styr endast kylkretsen vid behov. När rumstemperaturen överstiger det inställda värdet i regulatordelen FEK öppnas kylventilen. FEK-IF liksom FEK-FF kan användas till kyltak, fancoils och induktionsapparater.

För kylkretsar i fancoils och induktionsapparater används FEK-FF med lös givare. Den lösa givaren kan t ex placeras på en separat väggyta under luftintaget. Genom att placera givaren i luftintaget erhålls en snabbare reaktionstid på temperaturändringar.

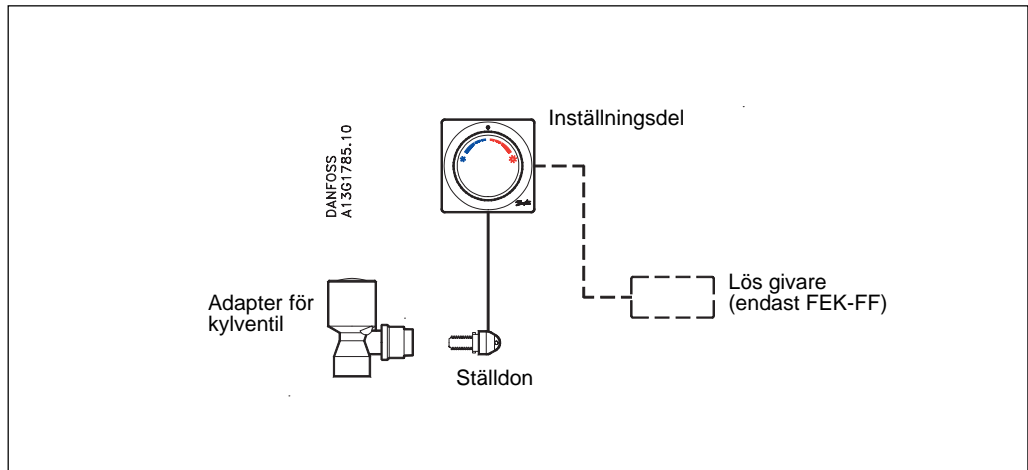
Beställning

Typ	Givare	Kapillärrör	Inställningsområde	Best nr	RSK nr
FEK-IF	Inbyggd givare	5 m	17 - 27 °C	<b>013G5465</b>	481 87 84
FEK-FF	Lös givare	2 + 2 m		<b>013G5464</b>	481 87 83

Princip



Utförande

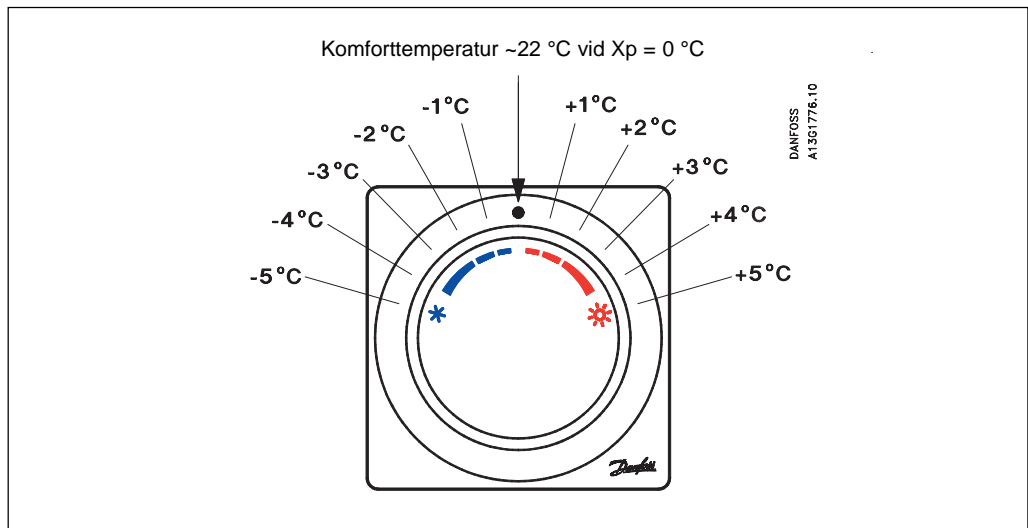


FEK används tillsammans med ventil RA-C.

vända funktion öppnas ventilen i kylkretsen när temperaturen överstiger inställd temperatur.

FEK har en adapter med omvänd funktion för styrning av kylkretsar. Med adapterns om-

Temperaturinställning

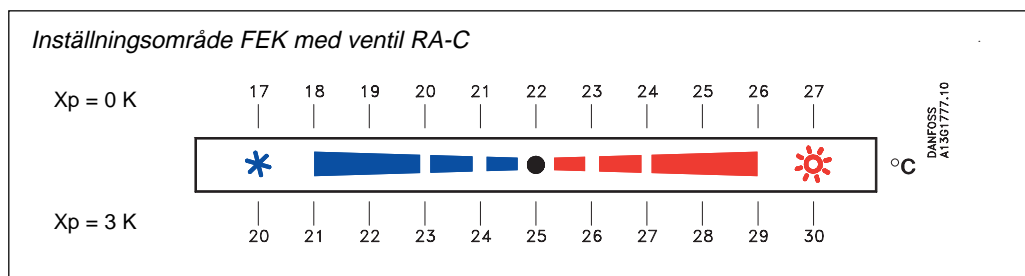


FEK är avsedda för styrning av rumstemperatur via vattenburna kylsystem.

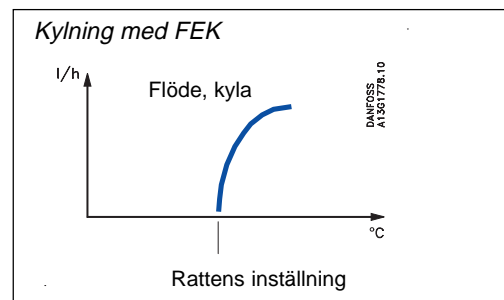
Skalan visar riktvärden räknat från komforttemperaturen som är ca 22 °C vid  $X_p = 0$  °C.

FEK är självverkande. De vätskefyllda givarna styr ventilerna via kapillärrör och adapterar.

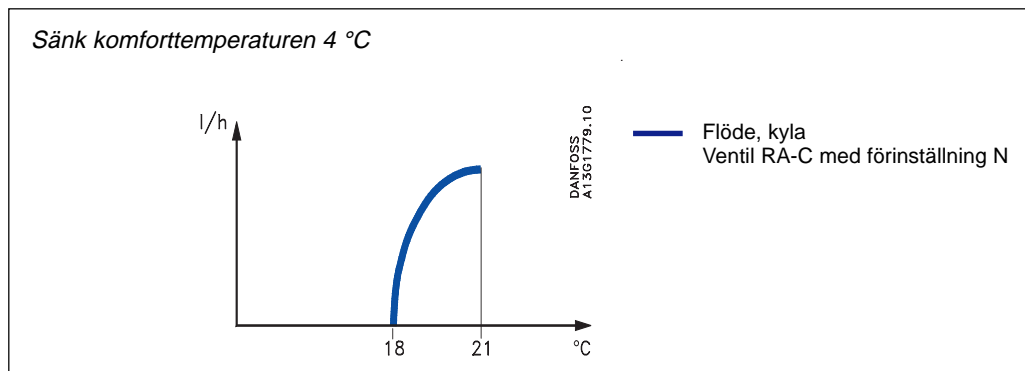
Temperaturstyrning med regulator del FEK



En inställning i det blå temperaturområdet innebär att kylkretsens inställningstemperatur är lägre än komforttemperaturen d v s ventilen kommer att öppna vid en lägre temperatur än komforttemperaturen ca 22 °C. Med en inställning i det röda temperatur-området är kylkretsens inställningsvärde högre än komforttemperaturen.



Exempel



Ratten vrids för att sänka komforttemperaturen med 4 °C från 22 °C till ca 18 °C vid  $X_p = 0$  °C.

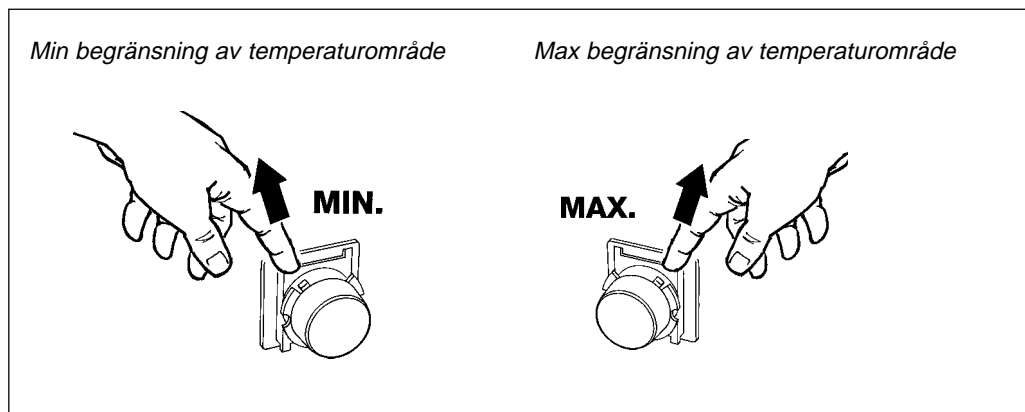
Eftersom den inställda temperaturen är vid  $X_p = 0$  °C kommer inte ventilen att öppna förrän givartemperaturen understiger 18 °C.

Med förinställning N arbetar ventil RA-C med ett P-band på max 3 °C. Detta betyder att RA-C ventilen kommer att vara fullt öppen och ge maximalt flöde i kylkretsen vid en givartemperatur på ca 21 °C (inställning: 18 °C + P-band: 3 °C).

Temperaturbegränsning av FEK

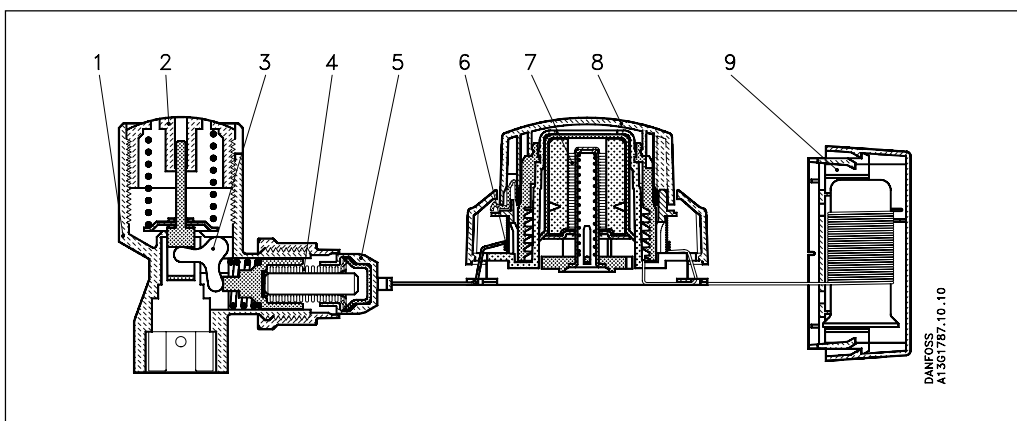
Inställning av temperatur beror på typ av givare och vilka ventiler som är anslutna till givarna.

Det är enkelt att begränsa eller låsa temperaturinställningen med hjälp av den inbyggda låsnings-/begränsningsfunktionen.

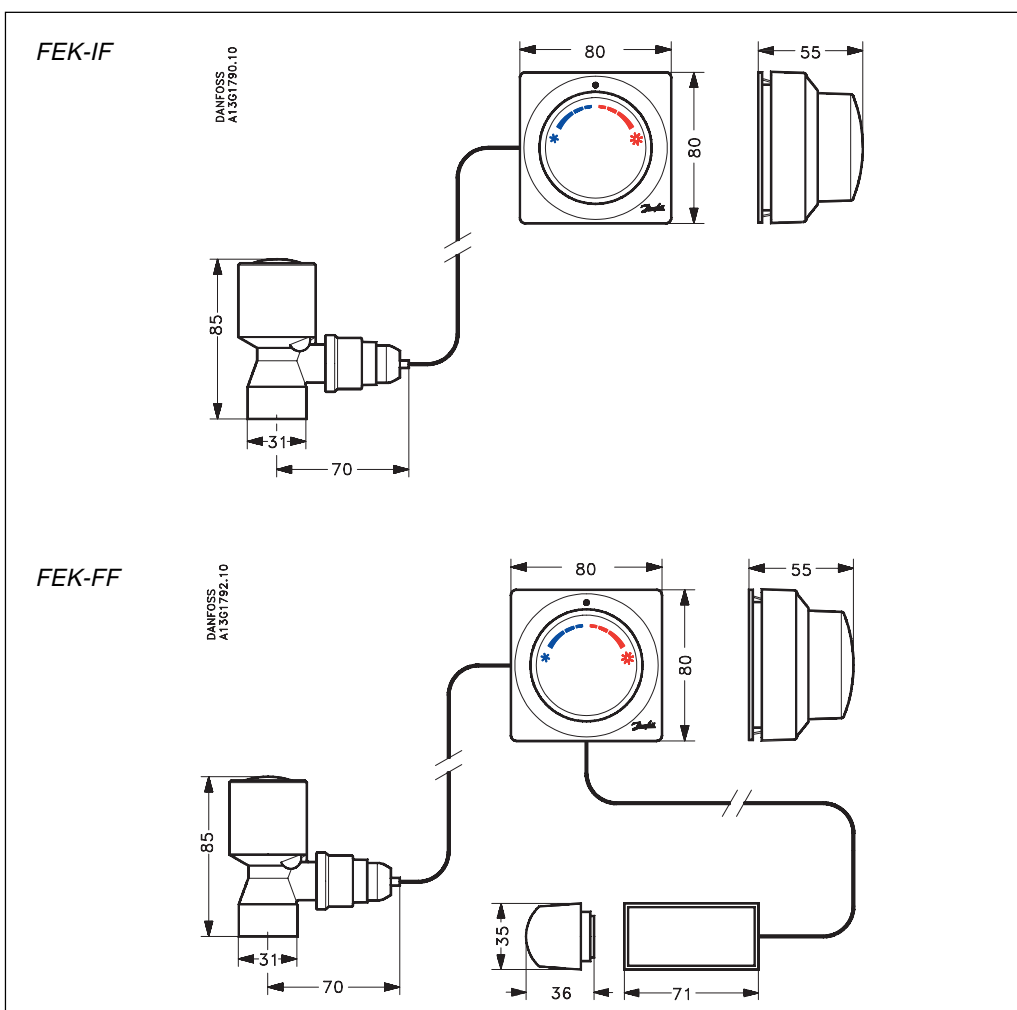


**Konstruktion**

1. Kyladapter
2. Justeringsratt för neutralzon
3. Omvänd funktion
4. Justerbäl
5. Ställdon
6. Kapillärrörsrulle
7. Bäl
8. Inställningsratt
9. Separat givare (endast FEK-FF)



**Mått**



Danfoss tar ej på sig något ansvar för eventuella fel i kataloger, broschyrer eller annat tryckt material. Danfoss förbehåller sig rätt till (konstruktions) ändringar av sina produkter utan föregående avisering. Det samma gäller produkter upptagna på inestående order under förutsättning att redan avtalade specifikationer ej ändras. Alla varumärken i det här materialet tillhör respektive företag. Danfoss och Danfoss logotyp är varumärken som tillhör Danfoss A/S. Med ensamrätt.

**Danfoss AB**

S-595 82 Mjölby  
Industrigatan 7

Tfn 0142-885 00  
Fax 0142-885 09

S-200 39 Malmö  
Stenåldersgatan 2  
Box 9153

Tfn 040-671 25 50  
Fax 040-21 49 75

S-100 73 Stockholm  
Sjövicksbacken 24  
Box 44049

Tfn 08-775 42 00  
Fax 08-775 42 42

S-906 20 Umeå  
Kylgränd 6

Tfn 090-18 70 10  
Fax 090-18 70 30

S-400 93 Göteborg  
Brita Sahlgrens gata 8 C  
Box 9143

Tfn 031-709 27 00  
Fax 031-709 27 49

C