

Användning



De elektroniska rumstermostaterna FH-WT/P/S används för styrning av rumstemperaturen i ett rum, huvudsakligen i vattenbaserade golvvärmesystem.

Samtliga termostater är försedda med en enkel max och min begränsning av inställningsområde såväl som termisk återföring för ökad noggrannhet.

LED bakom kåpan indikerar värmebehov.

- FH-WT är en standard rumstermostat
- FH-WS är en termostat med manuell nattsänkning och möjlighet för anslutning av en golvgivare. Om en golvgivare ansluts väljs min eller max reglering med en switch beroende på typ av golv t ex trägolv (max) eller kakel (min).
- FH-WP är en variant av FH-WS som används i offentlig miljö t ex skolor

Beställning

Produkt	Typ	Modell	Temperaturområde	Best. nr.
Termostat	FH-WT	Standard	6 - 30 °C	<b>088H0022</b>
Termostat	FH-WP	Offentlig	6 - 30 °C	<b>088H0023</b>
Termostat	FH-WS	Special	6 - 30 °C	<b>088H0024</b>

Data

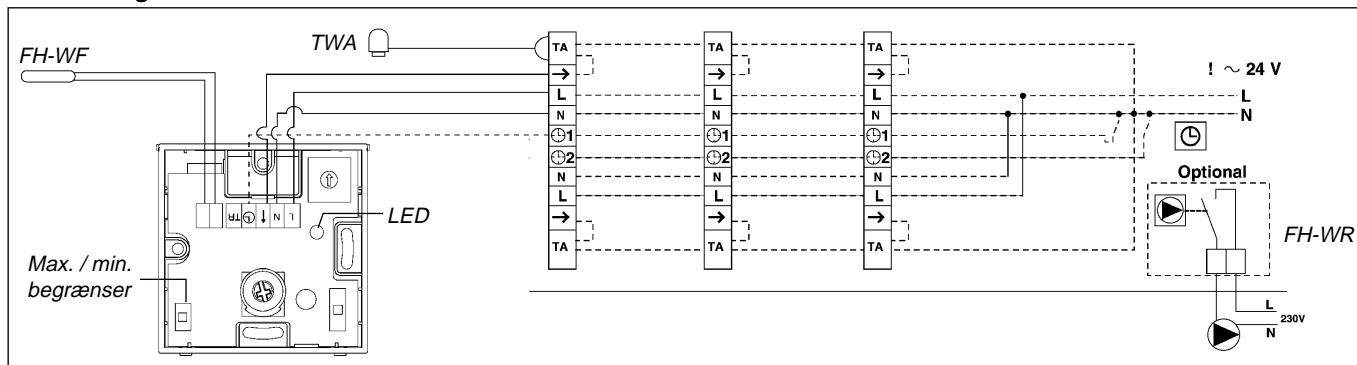
Matningsspänning	24 V ac (50/60 Hz)
Temperaturområde	6 - 30 °C
Hysteres	0,5 K
Omgivningstemperatur	0 - 50 °C
Transporttemperatur	-20 - 60 °C
Kapslingsgrad	IP 20
Vikt	100 g

Temperaturinställning

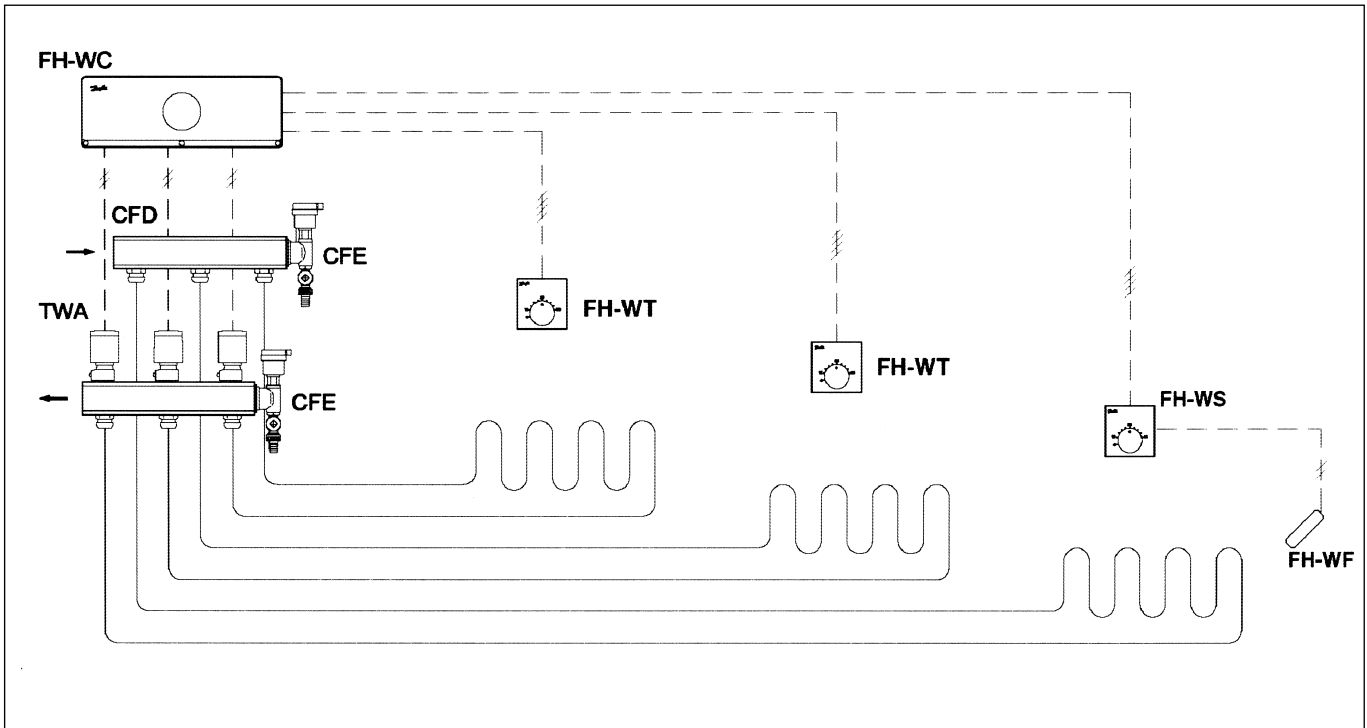
Inställningsområdet kan begränsas med en blå och en röd begränsningsring placerade

under kåpan. Frysskyddstemperatur min 4 °C.

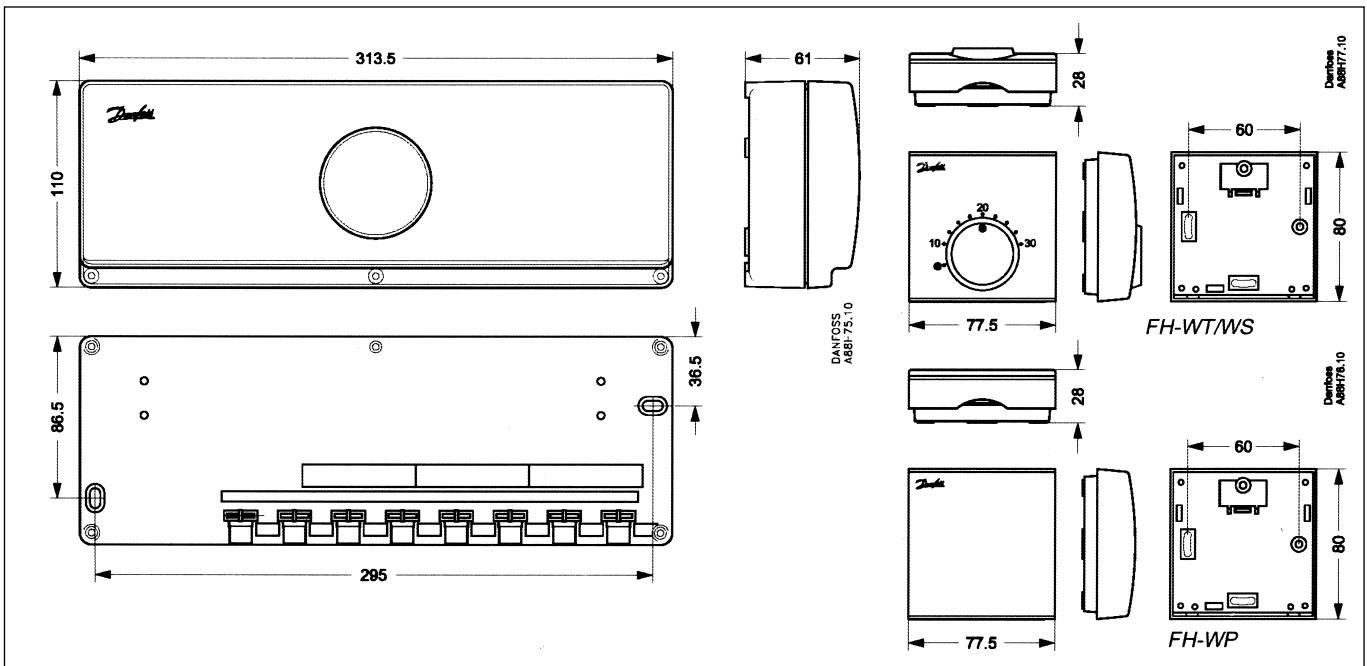
Elanslutning



Princip



Mått



Danfoss tar ej på sig något ansvar för eventuella fel i kataloger, broschyrer eller annat tryckt material. Danfoss förbehåller sig rätt till (konstruktions) ändringar av sina produkter utan föregående avisering. Det samma gäller produkter upptagna på inestående order under förutsättning att redan avtalade specifikationer ej ändras.



**Danfoss AB**

SE-595 82 Mjölby  
Industrigatan 7

Tfn 0142-885 00  
Fax 0142-885 09  
www.danfoss.se