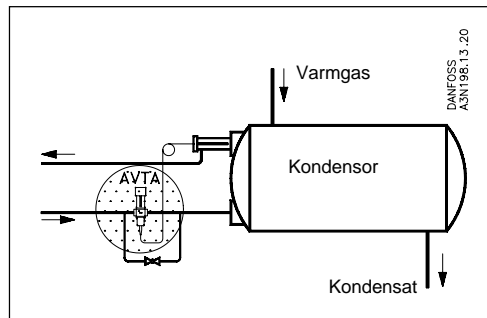


PN 16
AVTA
Användning


- AVTA är en självverkande proportionalregulator
- Öppnar vid stigande temperatur på givaren
- Arbetar utan hjälpenergi
- Används bl a vid temperaturreglering med vatten eller brine som köldbärare
- Ventilhuset är konstruerat och utprovat för anläggningstryck t o m 16 bar
- Differenstryck 0 - 10 bar
- Max genomströmningstemperatur 130 °C

Princip

Beställningsnummer och data

Typ		Inställningsområde °C	Kapillärrörlängd ¹⁾ m	k _v m ³ /h	Max givartemp °C	Givare	Best nr	RSK-nr
AVTA 10	R _p 3/8	0 - 30	2	1,4	55	Ø18 x 210 mm	003N1132	540 19 14
		25 - 65			90		003N1162	540 19 22
		50 - 90			125		003N1182	540 19 30
AVTA 15	R _p 1/2	0 - 30	2	1,9	55	Ø18 x 210 mm	003N2132	540 20 60
		25 - 65			90		003N2162	540 21 10
		50 - 90			125		003N2182	540 21 69
AVTA 20	R _p 3/4	0 - 30	2	3,4	55	Ø18 x 210 mm	003N3132	540 20 78
		25 - 65			90		003N3162	540 21 28
		50 - 90			125		003N3182	540 21 77
AVTA 25	R _p 1	0 - 30	2	5,5	55	Ø18 x 210 mm	003N4132	540 20 86
		25 - 65			90		003N4162	540 21 36
		50 - 90			125		003N4182	540 21 85
AVTA 15	R _p 1/2	0 - 30	2	1,9	55	Ø9,5 x 180 mm	003N0042	540 22 01
		25 - 65			90		003N0045	540 22 19
AVTA 20	R _p 3/4	0 - 30	2	3,4	55	Ø9,5 x 180 mm	003N0043	540 22 27
		25 - 65			90		003N0046	540 22 35
AVTA 25	R _p 1	25 - 65	2	5,5	90	Ø9,5 x 180 mm	003N0047	540 22 43

¹⁾ Längre kapillärrör kan erhållas på förfrågan.

Max arbetstryck: 16 bar
Max differenstryck: 10 bar
Max provningstryck: 25 bar

Beställningsnummer och data (forts)

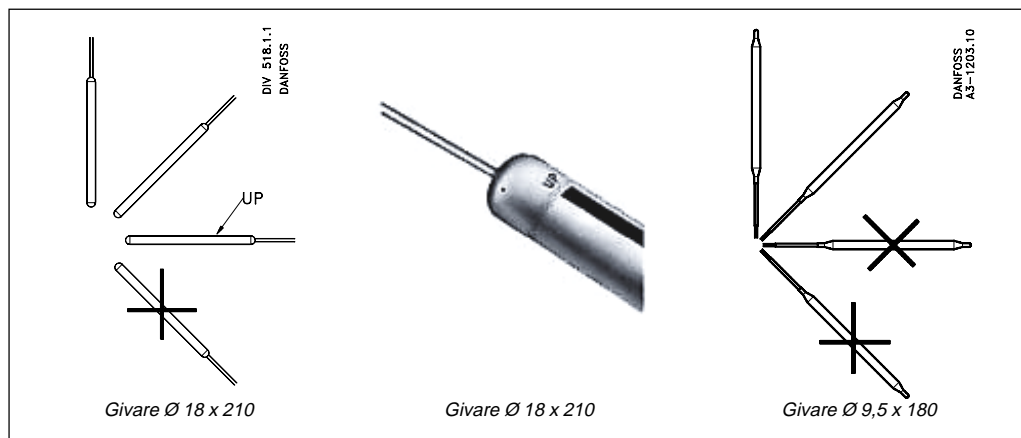
Reservdelar

Typ	Benämning	Kapillärörs-längd	Best nr
10/15	<i>Reparationssats</i>		003N4006
20	Innehåller 2 st membran, 2 st O-ringar, 1 st gummikägla och 1 tub fett		003N4007
25			003N4008
	Termostatelement 0 - 30 °C, givare Ø 18 x 210	2,0 m	003N0075
	Termostatelement 0 - 30 °C, givare Ø 18 x 210	5,0 m	003N0077
	Termostatelement 25 - 65 °C, givare Ø 18 x 210	2,0 m	003N0078
	Termostatelement 25 - 65 °C, givare Ø 18 x 210	5,0 m	003N0080
	Termostatelement 25 - 65 °C, givare Ø 9,5 x 180	2,0 m	003N0130
	Termostatelement 25 - 65 °C, givare Ø 9,5 x 180	5,0 m	003N0068
	Termostatelement 50 - 90 °C, givare Ø 18 x 210	2,0 m	003N0062
	Termostatelement 30 - 100 °C, givare Ø 9,5 x 150	2,3 m	003N0131
	Kapillärörspackbox R _P 3/4		003N0155
	Kapillärörspackbox R _P 1/2 för givare Ø 9,5 x 180/150		017-4220

Tillbehör

Typ	Anmärkning	Beskrivning	Best nr	RSK-nr
Dykrör G 3/4 A	Max tryck 25 bar L = 220 mm	Mässing för Ø 18 givare	003N0050	540 22 68
		Rostfritt för Ø 18 givare	003N0192	540 22 76
Dykrör G 1/2 A	Max tryck 25 bar L = 182 mm	Mässing för Ø 9,5 givare	993N3569	540 22 84
		Rostfritt för Ø 9,5 givare	003N0196	540 22 92
Monteringskonsol		För AVTA/FJVA	003N0388	
Värmeledande pasta		5 gr tub	041E0110	
		0,8 kg	041E0111	

Montering



AVTA-ventilen är vid montering lägesoberoende men givarna med de olika fyllningsmedierna kräver montering enligt ovanstående figurer.

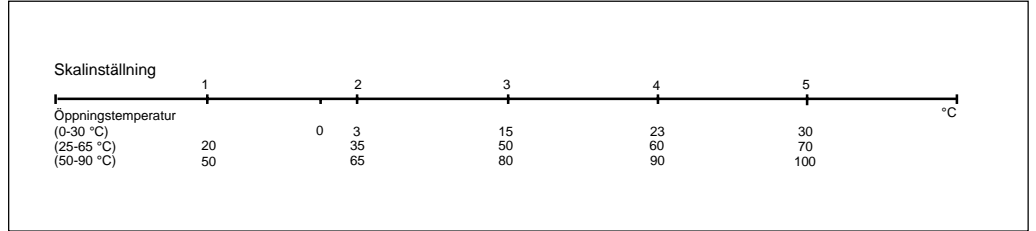
För AVTA-ventil med liten givare (Ø 9,5 x 180) ska givaren alltid placeras **varmare** än

ventilen. Med varje ventil följer en monteringsvägledning som också kan rekvireras separat. När ventilen är monterad som AVTA-ventil (öppningsventil) står bokstäverna RA rättvända när ventilen hålls med inställningsdelen uppåt.

Inställning

Den önskade stängningstemperaturen ställs in genom att vrida inställningsratten. För högre temperatur, vrid moturs. AVTA har neutral skala med siffrorna 1 - 5.

Nedan angivna värden är endast vägledande och bör kontrolleras med termometer om stor noggrannhet krävs. Termometern ska placeras nära givaren.



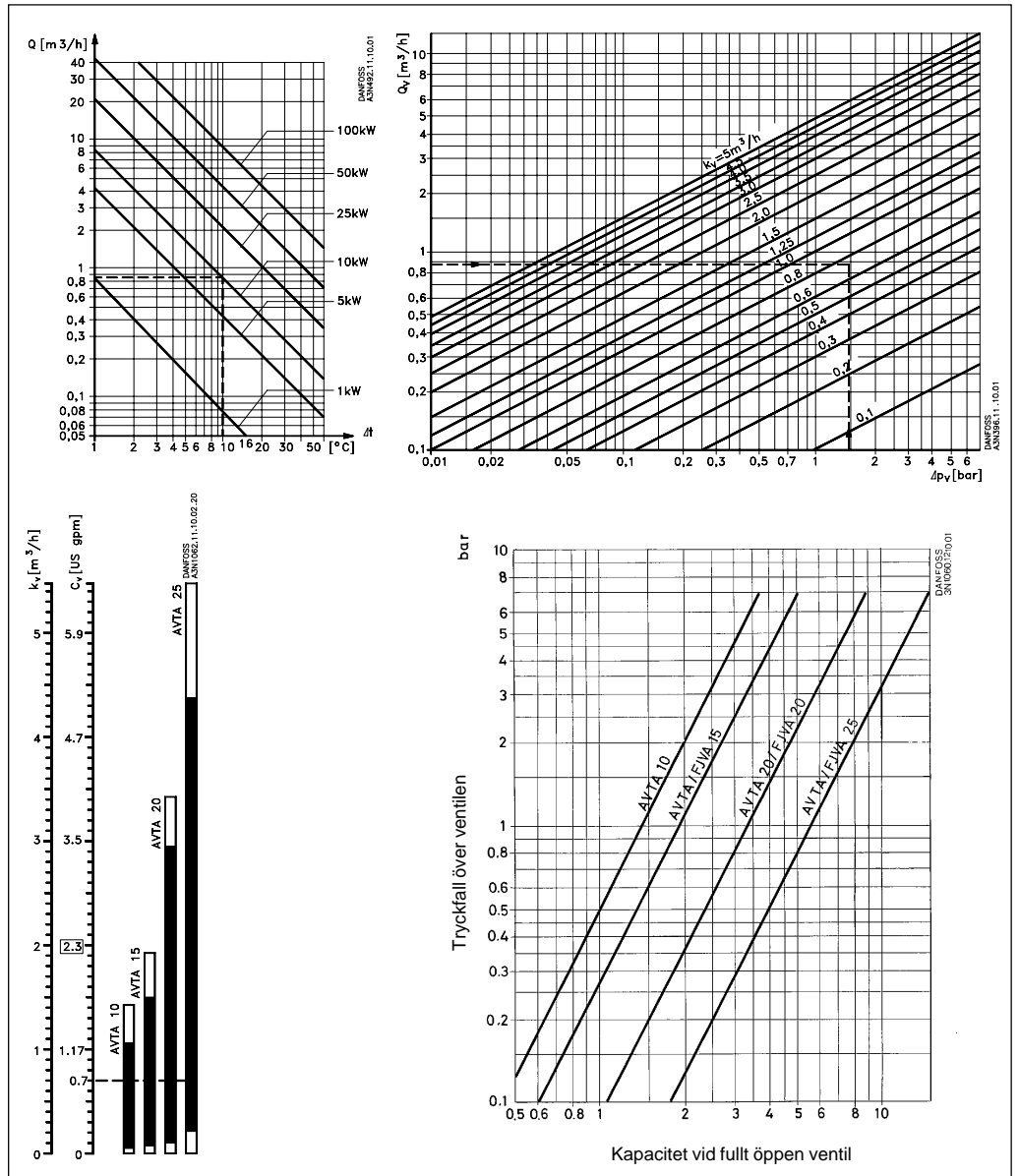
Dimensionering

Vid val av ventilstorlek arbetar man med följande data:

- Nödvändig kyleffekt (kW) eller vattenmängd Q (m³/h)
- Differenstemperaturen, d v s temperaturstigningen i kylvattnet Δt (°C)
- Differenstrycket över ventilen, Δp (bar)

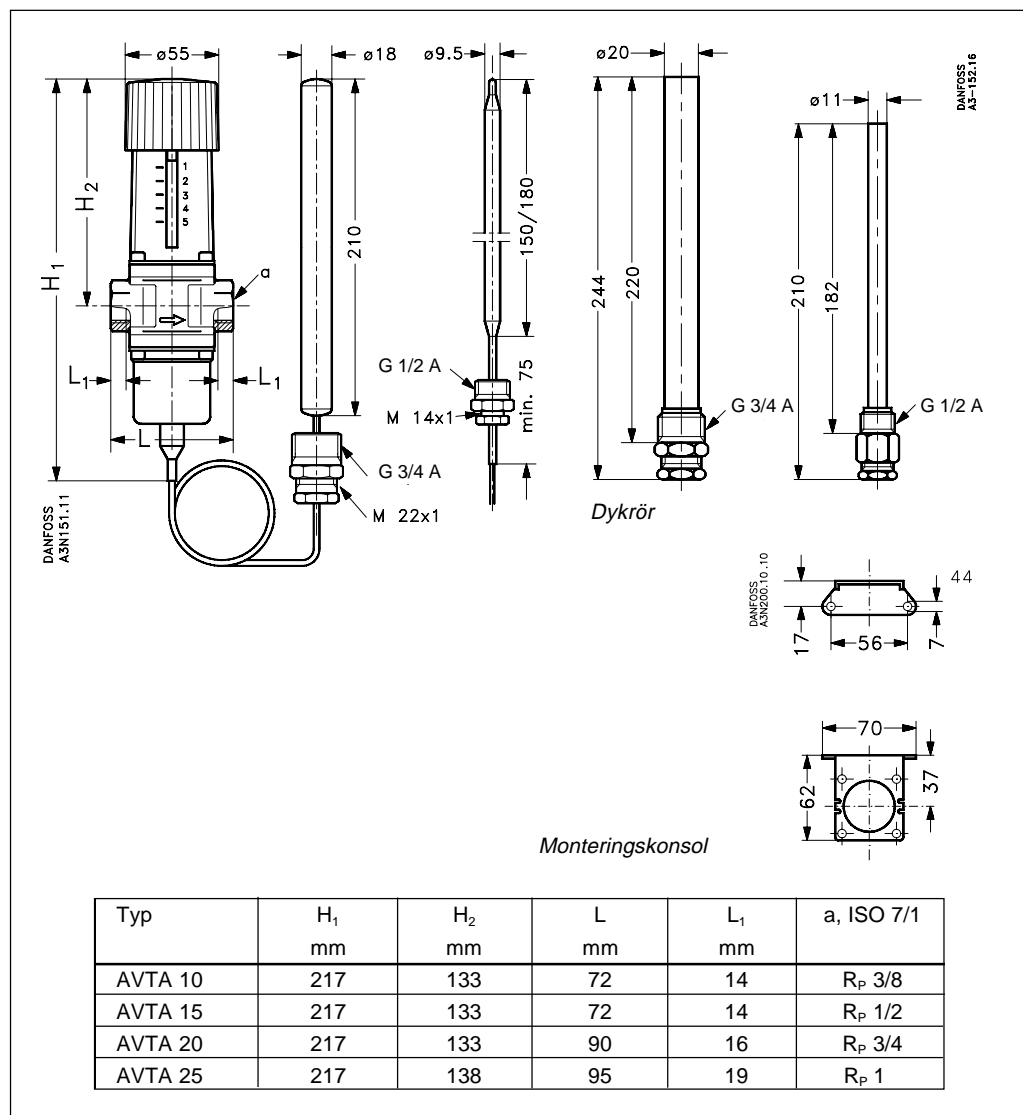
När ventilen är öppen bör differenstrycket över ventilen vara omkring 50 % av kylsystemets totala tryckfall för att ventilen ska få auktoritet.

Kapacitetsdiagram



Konstruktion
Material i vattenberörda delar

Ventilhus :	Ms 58 varmpressad
Övriga metalldelar:	Ms 58
Membran:	EPDM-gummi
Kapillärörspackbox:	NBR-gummi
Ventilsäte:	CrNi stål
Ventilkägla:	NBR-gummi
Givare:	Cu
Dykrör:	Ms 63

Mått

Hänvisning

Önskas ytterligare information eller andra varianter av AVTA, kontakta oss och fråga efter datablad IK.30.H2.01