

FJVR

V3-10A

Användning

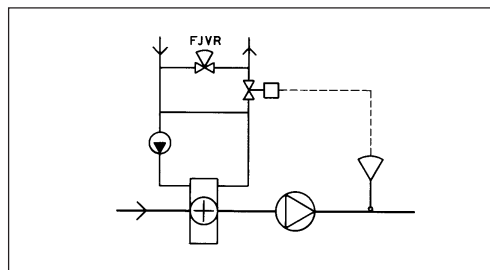


- Självverkande
- Temperaturområdet kan begränsas eller låsas
- Packboxen kan bytas under drift

Returventil FJVR är en självverkande proportionalregulator för reglering av vattentemperaturer, inte tappvarmvatten. FJVR känner det genomströmmande mediet och användes bl a i ventilationsanläggningar för att garantera en viss cirkulation i rörledningarna fram till anläggningens värmebatteri då detta regleras av en tvåvägsventil. FJVR monteras mellan tilllopps- och returledning så nära huvudventilen som möjligt. När huvudventilen stänger faller temperaturen i tillloppsledningen. När temperaturen sjunkit till inställt värde öppnar FJVR för cirkulation.

Om det är nödvändigt att tillsätta kemikalier i det cirkulerande vattnet för att minska kalkavsättning och korrosion är det viktigt att leverantörens anvisningar följs.

Princip



FJVR min.begränsar vattentemperaturen fram till värmebatteriets reglerventil.

Beställningsnummer

Reglerdel

Typ	Inställningsområde	Best nr
FJVR termostatisk regulator	10-80 °C	003L1070
	10-50 °C	003L1040

Ventilhus

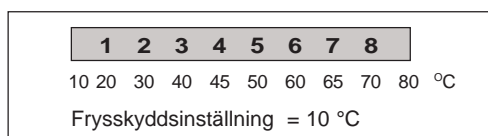
Typ	Anslutning ISO 7-1		K _{vs} m ³ /h	Utförande (genomlopp)	Best nr
	Tillopp	Utlopp			
FJVR	R 3/8	R _P 3/8	0,27	Vinkel	003L1009
				Rakt	003L1010
FJVR	R 1/2	R _P 1/2	0,73	Vinkel	003L1013
				Rakt	003L1014

Ventilhuset kan förses med klämringskopplingar på tilloppsidan. Se tillbehör.

Tillbehör
Reservdelar

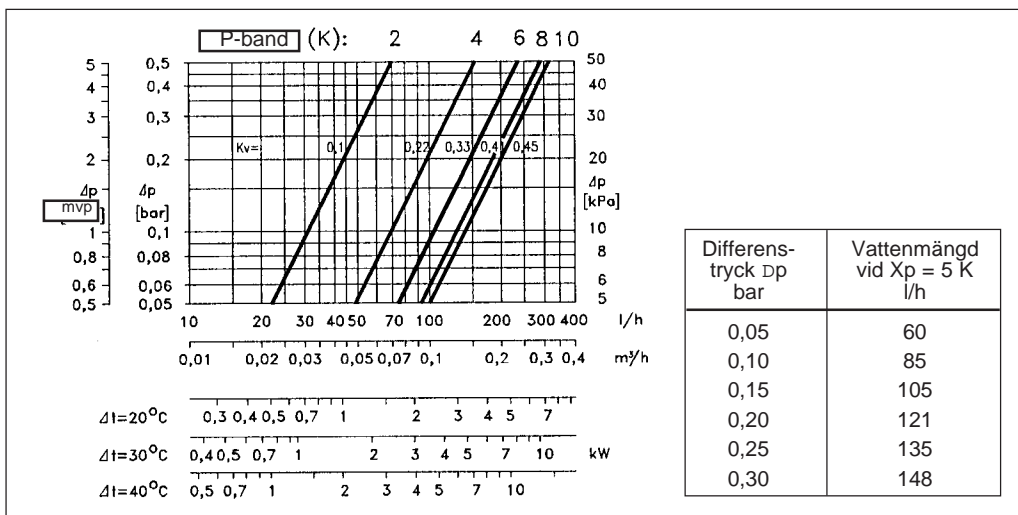
Benämning	Anslutning	Best nr
Klämringskoppling	R _p 3/8 x 10	013L0283
Klämringskoppling	R _p 3/8 x 12	013L0284
Klämringskoppling	R _p 1/2 x 12	013L0288
Klämringskoppling	R _p 1/2 x 15	013L0289
Packbox		013U0070

Inställning



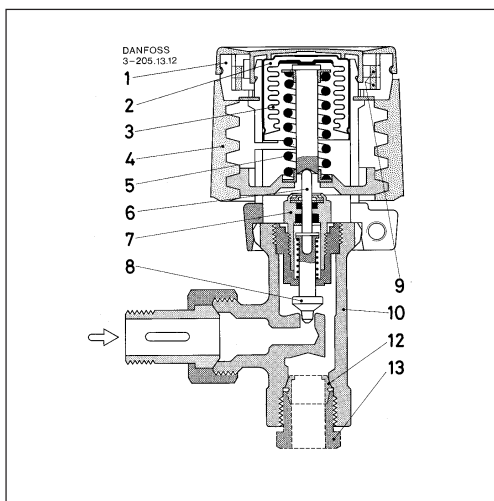
Den önskade returvattentemperaturen ställs in genom att vrida inställningsvredet. I tabellen visas sambandet mellan skalans siffror och returvattnets temperatur. De angivna värdena är vägledande.

Kapacitet



Konstruktion Data

1. Termostatelement
2. Givare
3. Bälge
4. Inställningsvred
5. Fjäder
6. Tryckstift
7. O-ringspackbox
8. Ventilkägla
9. Begränsningsring
10. Ventilhus
12. Kona
13. Mutter



Termostatisk returventil består av regulator del FJVR och ventilhus FJVR. Regulator del och ventilhus beställs var för sig.

Ventilens O-ringspackbox kan bytas under drift, dvs med vatten och tryck i anläggningen.

Material i vattenberörda delar
 Ventilhus och övriga metall delar: MS 58
 Tryckstift i packbox: Kromstål
 O-ring: EPDM
 Ventilkägla: NBR

Data

Max genomströmningstemperatur	120 °C
Provtryck	16 bar
Max arbetstryck	10 bar
Max differenstryck	1 bar

Mått

