

## I10-25

## Användning



Tryckbrytare CS används för automatisk start och stopp av tryckluftskompressorer och hydroforpumpar.

Tryckbrytare CS med avlastningsventil används speciellt på tryckluftsanläggningar där man önskar avlasta trycket över kompressorkolven före start.

## Funktion

Tryckbrytaren består mekaniskt av anslutningsstuts, membran, vippsystem, huvudfjädrar, differensfjäder och 3-poligt kontaktsystem.

På huvudfjädern ställs stopptrycket in och skillnaden mellan stopp- och starttryck ställs

in på differensfjädern. Via anslutningsstutsen påverkas membranet av trycket i anläggningen. Trycket överförs från membranet till en mekanisk rörelse, som kopplar in och ut en kompressor-/pumpmotor.

## Beställning

*Tryckbrytare CS med 3-poligt kontaktsystem*

Typ	Stopptryck- område bar	Min diff bar	Max diff bar	Max provtryck bar	Skydds- form	Anslutning inv.	RSK-nr	Best nr
CS	2 - 6	0,72 - 1,0	1,0 - 2,0	10	IP 55	Rp 1/2	600 78 69	<b>031E0215</b>
CS	4 - 12	1,2 - 2,2	2,0 - 4,0	20	IP 55	Rp 1/2	600 78 77	<b>031E0235</b>
CS	7 - 20	2,0 - 3,5	3,5 - 7,0	32	IP 55	Rp 1/2		<b>031E0255</b>

*Tillbehör och reservdelar*

Benämning	Best nr
Tre-poligt kontaktsystem (TPST)	<b>031E0291</b>
Avluftningsventil 6 mm rör/slang	<b>031E0298</b>
Nippel M10 x 1/4" flare	<b>031E0296</b>

## Godkännande

CE enligt lågspänningsdirektivet.

**Data**

*Installationsområde stopptryck*  
Tryckbrytarna levereras i lågtrycksutförande 2-6 bar, mellantrycksutförande 4-12 bar och i högtrycksutförande 7-20 bar.

*Anslutning*  
Stuts med invändig Rp 1/2.

*Kontaktsystem*  
Tre-poligt kontaktsystem (TPST), som bryter vid stigande tryck.  
Det fingersäkra kontaktsystemet har självlyftande överfall med kombiskruvar och levereras med öppna anslutningar.

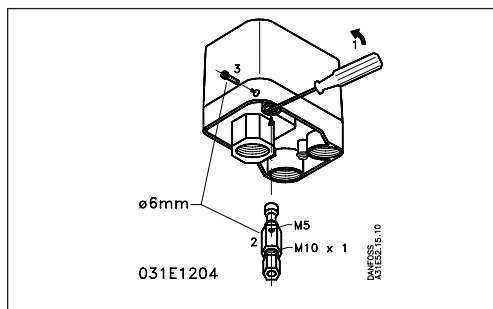
*Kabelförskruvningar*  
Tryckbrytarna är försedda med två gängade hål för PG 16 förskruvningar.  
Förskruvningarna medlevereras.

*Livslängd*  
Mekanisk livslängd: 1 000 000 kopplingar  
Elektrisk livslängd: 100 000 kopplingar vid 3 x 9 A 600 V växelström

*Avlastningsventil*  
Ventil för avlastning av trycket över kompressorkolven levereras som tillbehör och beställs separat.  
Ventilen är försedd med M10 x 1 utvändig gänga, mutter och klämring till 6 mm och 1/4" rör.

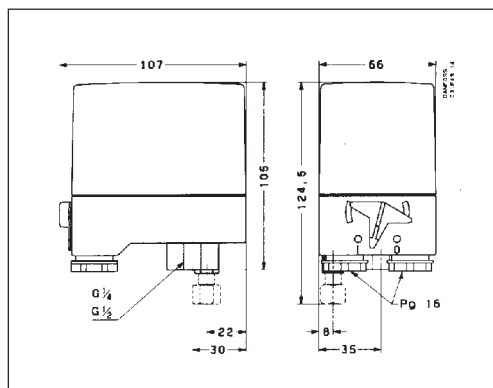
*Handbrytare*  
När handbrytaren har låst kontaktsystemet i brutet läge, kan locket tas bort utan att anläggningen startar.

*Kapsling*  
Kapslingen är utförd i högvärdigt plastmaterial (PA 6).  
Skyddsform IP 55 enligt IEC 529.  
I botten på kapslingen finns ett dräneringshål (utslagsöppning) genom vilket eventuellt kondensvatten i kapslingen kan ledas bort.

**Montering**


Montering av avlastningsventil  
1. Blindproppen avlägsnas  
2. Avlastningsventilen sätts på plats  
3. Låsskruven monteras

Komplett instruktion bipackas varje CS.

**Mått**

**Hänvisning**

Önskas ytterligare information eller andra varianter av CS, kontakta oss och fråga efter broschyr IK.20.N2.01.

Önskar Ni veta vad Danfoss i övrigt kan erbjuda inom tryck & temperatur, fråga efter vår översiktsbroschyr.