

Användning



Fotomotstånd LD och LDS används för övervakning av oljelåga.

LD har normal känslighet.

LDS har hög känslighet.

Fotomotstånd LD och LDS används till oljeeldningsrelä BHO.

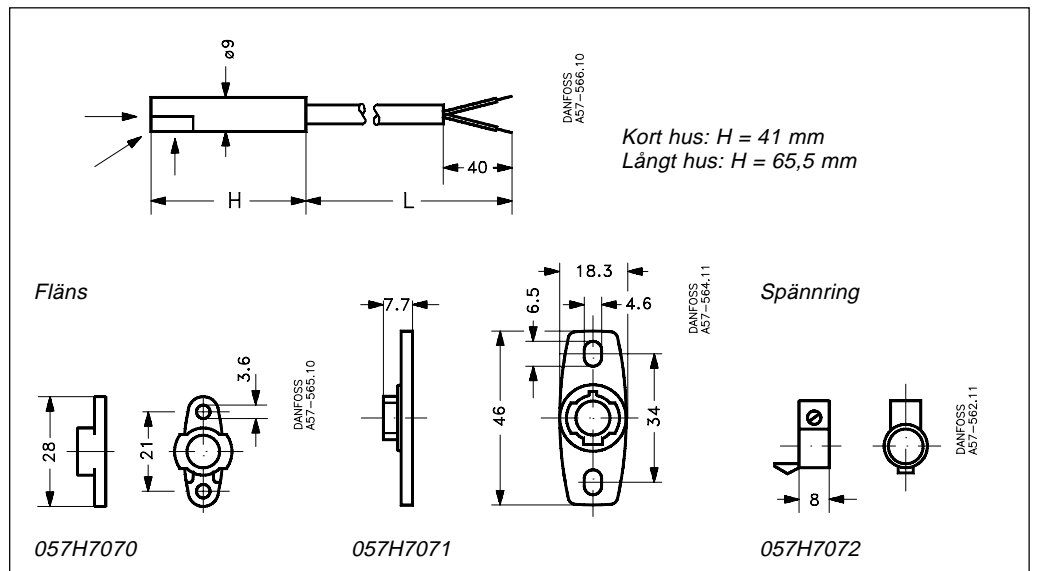
Beställning

Typ	Anmärkning	Kabellängd mm L	Best nr	RSK-nr
LD	Långt hus, normal känslighet	780	057H7079	
LD	Standard hus, normal känslighet	270	057H7080	
LD	Standard hus, normal känslighet	500	057H7081	647 03 56
LD	Standard hus, normal känslighet	800	057H7082	
LD	Standard hus, normal känslighet	2000	057H7083	
LD	Långt hus, normal känslighet	2000	057H7078	
LDS	Speciellt hus, hög känslighet	350	057H7091	
LDS	Långt hus, hög känslighet	800	057H7092	
LDS	Standard hus, hög känslighet	270	057H7084	
LDS	Standard hus, hög känslighet	500	057H7085	647 03 54
LDS	Långt hus, hög känslighet	270	057H7086	
LDS	Långt hus, hög känslighet	520	057H7087	
LDS	Standard hus, hög känslighet	200	057H7088	
LDS	Standard hus, hög känslighet	350	057H7089	
LDS	Standard hus, hög känslighet	700	057H7090	
LDS	Långt hus, extra hög känslighet	500	057H7093	

Tillbehör

Benämning	Best nr	RSK-nr
Fläns	057H7070	
Fläns	057H7071	647 03 57
Spännring	057H7072	

Mått



Krysslista LD
till ny LD/LDS

Typ	Kabellängd	Klass	Best nr		Typ	Kabellängd	Känslighet	Best nr
LD	270	A	057H2032	--->	LD	270	Normal	057H7080
LD	480	A	057H2020	--->	LD	500	Normal	057H7081
LD	780	A	057H2024	--->	LD	780	Normal	057H7082
LD	2000	A	057H2022	--->	LD	2000	Normal	057H7083
LD	270	B	057H2036	--->	LDS	270	Hög	057H7084
LD	270	C	057H2052	--->				
LD	480	C	057H2026	--->	LDS	500	Hög	057H7085
LD	480	B	057H2027	--->				
LD	480	C	057H2063 *)	--->	LDS	520	Hög	057H7087 *)
LD	480	B	057H2064 *)	--->				

*) Långt hus